

По вопросам продаж и поддержки обращайтесь:

Архангельск (8182)63-90-72
Астана +7(7172)727-132
Астрахань (8512)99-46-04
Барнаул (3852)73-04-60
Белгород (4722)40-23-64
Брянск (4832)59-03-52
Владивосток (423)249-28-31
Волгоград (844)278-03-48
Вологда (8172)26-41-59
Воронеж (473)204-51-73
Екатеринбург (343)384-55-89
Иваново (4932)77-34-06
Ижевск (3412)26-03-58
Иркутск (395) 279-98-46

Казань (843)206-01-48
Калининград (4012)72-03-81
Калуга (4842)92-23-67
Кемерово (3842)65-04-62
Киров (8332)68-02-04
Краснодар (861)203-40-90
Красноярск (391)204-63-61
Курск (4712)77-13-04
Липецк (4742)52-20-81
Магнитогорск (3519)55-03-13
Москва (495)268-04-70
Мурманск (8152)59-64-93
Набережные Челны (8552)20-53-41
Нижний Новгород (831)429-08-12

Новокузнецк (3843)20-46-81
Новосибирск (383)227-86-73
Омск (3812)21-46-40
Орел (4862)44-53-42
Оренбург (3532)37-68-04
Пенза (8412)22-31-16
Пермь (342)205-81-47
Ростов-на-Дону (863)308-18-15
Рязань (4912)46-61-64
Самара (846)206-03-16
Санкт-Петербург (812)309-46-40
Саратов (845)249-38-78
Севастополь (8692)22-31-93
Симферополь (3652)67-13-56

Смоленск (4812)29-41-54
Сочи (862)225-72-31
Ставрополь (8652)20-65-13
Сургут (3462)77-98-35
Тверь (4822)63-31-35
Томск (3822)98-41-53
Тула (4872)74-02-29
Тюмень (3452)66-21-18
Ульяновск (8422)24-23-59
Уфа (347)229-48-12
Хабаровск (4212)92-98-04
Челябинск (351)202-03-61
Череповец (8202)49-02-64
Ярославль (4852)69-52-93

Киргизия (996)312-96-26-47

Казахстан (772)734-952-31

Таджикистан (992)427-82-92-69

Эл. почта etv@nt-rt.ru || Сайт: <http://elvert.nt-rt.ru>

Малогабаритные контакторы

CC10 Серии Efficca



ГОСТ Р 50030.4.1
IEC 60947-4-1

Аттестация



Применение



Технические характеристики

Типоразмер корпуса		CC101	CC102	CC103	CC104	CC105						
Категория применения		AC-1, AC-3										
Номинальный рабочий ток Ie AC-3	(A)	9	12	18	25	32	40	50	65	80	95	
Номинальный рабочий ток Ie AC-1	(A)	20	25	32	40	50	60	70	80	125	125	
Номинальная частота	(Гц)	50-60										
Номинальное рабочее напряжение Ue	(В)	230, 400, 690										
Номинальное напряжение изоляции Ui	(В)	800										
Номинальная мощность по AC-3 Pe	при 230 В	2,2	3,0	4,0	5,5	7,5	11,0	15,0	18,5	22,0	25,0	
	при 400 В	4,0	5,5	7,5	11,0	15,0	18,5	22,0	30,0	37,0	45,0	
	при 660 В	5,5	7,5	10,0	15,0	18,5	30,0	33,0	37,0	45,0	55,0	
Напряжение катушки управления Uc	(В)	AC 230, AC 400										
Потребляемая мощность при Uc, срабатывания	(ВА)	60	60	60	90	90	200	200	200	200	200	
Потребляемая мощность при Uc, удержание	(ВА)	7	7	7	7,5	7,5	20	20	20	20	20	
Дополнительные контакты		1НО ИЛИ 1НЗ			1НО+1НЗ							
Количество полюсов		3										
Коммутационная износостойкость, при AC-3	(млн.циклов ВО)	1,3	1,3	1,3	1,2	1,2	1,0	0,9	0,8	0,6	0,5	
Механическая износостойкость	(млн.циклов ВО)	12,0	12,0	12,0	12,0	10,0	10,0	8,0	8,8	7,0	7,0	
Подключение: Силовые цепи												
Сечение	Гибкий кабель с наконечником	(мм ²)	1-2,5	1-2,5	1,5-4	1,5-4	1,5-4	10-25	10-25	10-25	16-35	16-35
	Жёсткий кабель без наконечника		1,5-4	1,5-4	2,5-6	2,5-6	2,5-6	16-35	16-35	16-35	25-50	25-50
Момент затяжки	(Н·м)	1,2		1,5		2,1		5		9		
Подключение: Цепи управления												
Сечение	Гибкий кабель с наконечником	(мм ²)	1-4									
	Жёсткий кабель без наконечника		1-4									
Момент затяжки	(Н·м)	1,2										
Степень защиты		IP20										
Масса, не более	(кг)	0,33		0,53		0,6		1,23		1,43		

Условия эксплуатации

Температура окружающего воздуха	От -40°C до +55°C
Высота над уровнем моря	Не более 2000 м
Рабочее положение в пространстве	Вертикальное с возможным отклонением ±30°
Допустимая влажность воздуха при температуре +40°C³	Не более 50%



- Предназначены для пуска, останова и реверсирования трехфазных асинхронных электродвигателей с короткозамкнутым ротором в сети переменного тока частотой 50/60 Гц с напряжением до 690 В (категория применения AC-3) и для управления цепями освещения, нагревательными элементами (категория применения AC-1).

- Контакты выполнены из биметалла медь-серебро, что уменьшает потери на контактной группе и увеличивает срок службы.

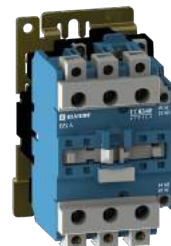
- Контактors на токи до 32 А включительно имеет один дополнительный контакт (замыкающий или размыкающий), контакторы свыше 32 А имеют два контакта (замыкающий и размыкающий).

- Имеется возможность установки дополнительных устройств - тепловых реле перегрузки, контактных приставок с различными типами дополнительных контактов, приставок выдержки времени включения/отключения, сменные катушки управления, блокировочных устройств.

CC10 Серии Effic



Номинальный рабочий ток при AC-3 Ie (A)	Напряжение катушки управления Uс (В)	Доп. контакты	Артикул	Упаковка	Номинальный рабочий ток при AC-3 Ie (A)	Напряжение катушки управления Uс (В)	Доп. контакты	Артикул	Упаковка
9	AC 230	1НО	CC1011020-09	1	25	AC 230	1НО	CC1021020-25	1
	AC 400		CC1011040-09					CC1021040-25	
9	AC 230	1НЗ	CC1010120-09	1	25	AC 230	1НЗ	CC1020120-25	1
	AC 400		CCC1010140-09					CC1020140-25	
12	AC 230	1НО	CC1011020-12	1	-	-	-	-	-
	AC 400		CC1011040-12					-	
12	AC 230	1НЗ	CC1010120-12	1	-	-	-	-	-
	AC 400		CC1010140-12					-	
18	AC 230	1НО	CC1011020-18	1	-	-	-	-	-
	AC 400		CC1011040-18					-	
18	AC 230	1НЗ	CC1010120-18	1	-	-	-	-	-
	AC 400		CC1010140-18					-	



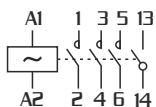
Номинальный рабочий ток при AC-3 Ie (A)	Напряжение катушки управления Uс (В)	Доп. контакты	Артикул	Упаковка	Номинальный рабочий ток при AC-3 Ie (A)	Напряжение катушки управления Uс (В)	Доп. контакты	Артикул	Упаковка
32	AC 230	1НО	CC1031020-32	1	40	AC 230	1НО+1НЗ	CC1041120-40	1
	AC 400		CC1031040-32					CC1041140-40	
32	AC 230	1НЗ	CC1030120-32	1	50	AC 230	1НО+1НЗ	CC1041120-50	1
	AC 400		CCC1030140-32					CC1041140-50	
-	-	-	-	-	65	AC 230	1НО+1НЗ	CC1041120-65	1
-	-	-	-	-	-	AC 400	-	CC1041140-65	-



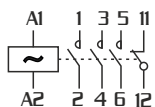
Номинальный рабочий ток при AC-3 Ie (A)	Напряжение катушки управления Uс (В)	Доп. контакты	Артикул	Упаковка
80	AC 230	1НО+1НЗ	CC1051120-80	1
	AC 400		CC1051140-80	
95	AC 230	1НО+1НЗ	CC1051120-95	1
	AC 400		CCC1051140-95	

Схемы подключения

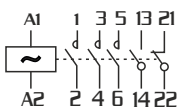
CC10110, CC10210,
CC10310



CC10101, CC10201,
CC10301

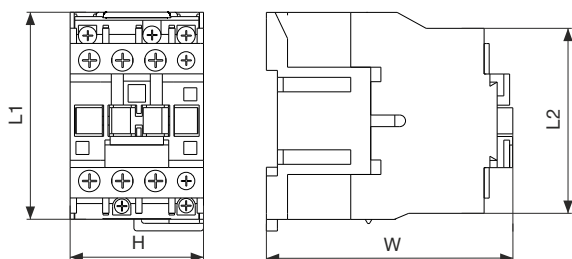


CC10411, CC10511

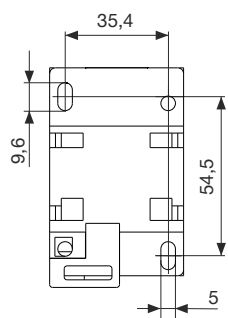


Габаритные и установочные размеры

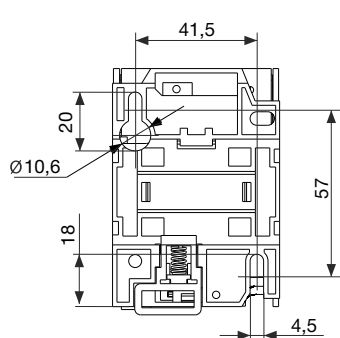
CC101, CC102



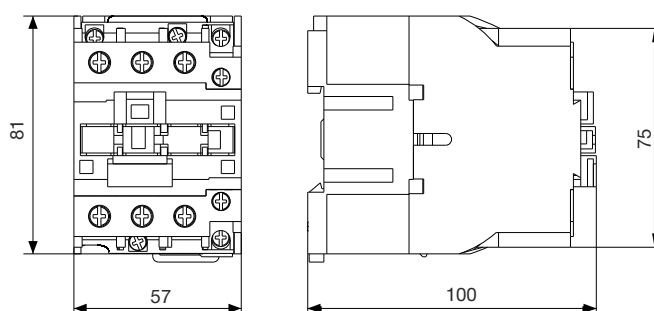
Вид сзади (отверстия для крепления на монтажную панель)
CC101



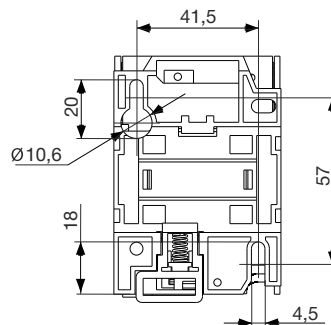
CC102



CC103 (32 A)

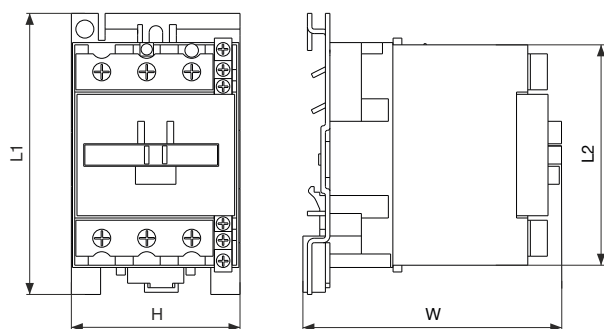


Вид сзади (отверстия для крепления на монтажную панель)

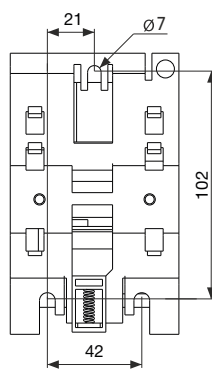


	le, A при AC-3	L1, мм	L2, мм	H, мм	W, мм
CC101	9-12	71,5	64	46	80,4
CC102	18	81	66	56	85,7
CC103	25	81	66	56	95

CC104, CC105



Вид сзади (отверстия для крепления на монтажную панель)



	le, A при AC-3	L1, мм	L2, мм	H, мм	W, мм
CC104	40-65	125	98	75	113
CC105	80-95	125	107	85	125