

**По вопросам продаж и поддержки обращайтесь:**

Архангельск (8182)63-90-72  
 Астана +7(7172)727-132  
 Астрахань (8512)99-46-04  
 Барнаул (3852)73-04-60  
 Белгород (4722)40-23-64  
 Брянск (4832)59-03-52  
 Владивосток (423)249-28-31  
 Волгоград (844)278-03-48  
 Вологда (8172)26-41-59  
 Воронеж (473)204-51-73  
 Екатеринбург (343)384-55-89  
 Иваново (4932)77-34-06  
 Ижевск (3412)26-03-58  
 Иркутск (395) 279-98-46

Казань (843)206-01-48  
 Калининград (4012)72-03-81  
 Калуга (4842)92-23-67  
 Кемерово (3842)65-04-62  
 Киров (8332)68-02-04  
 Краснодар (861)203-40-90  
 Красноярск (391)204-63-61  
 Курск (4712)77-13-04  
 Липецк (4742)52-20-81  
 Магнитогорск (3519)55-03-13  
 Москва (495)268-04-70  
 Мурманск (8152)59-64-93  
 Набережные Челны (8552)20-53-41  
 Нижний Новгород (831)429-08-12

Новокузнецк (3843)20-46-81  
 Новосибирск (383)227-86-73  
 Омск (3812)21-46-40  
 Орел (4862)44-53-42  
 Оренбург (3532)37-68-04  
 Пенза (8412)22-31-16  
 Пермь (342)205-81-47  
 Ростов-на-Дону (863)308-18-15  
 Рязань (4912)46-61-64  
 Самара (846)206-03-16  
 Санкт-Петербург (812)309-46-40  
 Саратов (845)249-38-78  
 Севастополь (8692)22-31-93  
 Симферополь (3652)67-13-56

Смоленск (4812)29-41-54  
 Сочи (862)225-72-31  
 Ставрополь (8652)20-65-13  
 Сургут (3462)77-98-35  
 Тверь (4822)63-31-35  
 Томск (3822)98-41-53  
 Тула (4872)74-02-29  
 Тюмень (3452)66-21-18  
 Ульяновск (8422)24-23-59  
 Уфа (347)229-48-12  
 Хабаровск (4212)92-98-04  
 Челябинск (351)202-03-61  
 Череповец (8202)49-02-64  
 Ярославль (4852)69-52-93

Киргизия (996)312-96-26-47

Казахстан (772)734-952-31

Таджикистан (992)427-82-92-69

# Ножевые плавкие предохранители IF Серии Effic



ГОСТ Р МЭК 60269  
IEC 60269

Аттестация



Применение



## Технические характеристики

### Плавкие вставки IF

Габарит плавкой вставки		000	00	0	1	2	3	4a
Номинальный ток, I <sub>n</sub>	(A)	2-100	16-160	16-160	63-250	125-400	315-630	630-1250
Номинальная частота	(Гц)	50-60						
Номинальное напряжение AC U <sub>n</sub>	(В)	500						
Отключающая способность	(кА)	120						
Тип защиты		gG						
Режим работы		Продолжительный						
Масса	(кг)	0,15	0,18	0,24	0,45	0,67	0,9	2,2

### Основания предохранителей IFB

Габарит основания		00	0	1	2	3	4	
Максимальный ток	(A)	160	160	250	400	630	1250	
Номинальная частота	(Гц)	50-60						
Номинальное напряжение AC U <sub>n</sub>	(В)	500						
Номинальное напряжение изоляции U <sub>i</sub>	(В)	690						
Количество полюсов		1P						
Габарит совместимой плавкой вставки		000,00	0	1	2	3	4a	
Подключение медная шина ВхШ	(мм)	3x20	3x20	3x20	4x30	5x40	2-6x50	
Диаметр болтов выводов		M8	M8	M10	M10	M12	M16	
Момент затяжки	(Н·м)	15-22	15-22	30-44	30-44	50-75	150-190	
Масса	(кг)	0,23	0,41	0,74	1,11	1,31	2,52	

## Условия эксплуатации

Температура окружающего воздуха	от -60 °C до +40 °C
Высота над уровнем моря	Не более 2000 м
Степень загрязнения окружающей среды	3
Рабочее положение в пространстве	Вертикальное



- Предназначены для защиты электрооборудования промышленных установок и электрических сетей трехфазного переменного тока с номинальным напряжением до 1000 В и частотой 50-60 Гц при перегрузках и коротких замыканиях.
- Плавкий элемент предохранителя имеет узкие участки и оловянную напайку для правильного, надежного и быстрого размыкания неисправной цепи в случае перегрузки.
- Высокая отключающая способность до 120 кА при низком перенапряжении во время срабатывания защиты.
- Контактные болты силовых выводов оснований имеют класс прочности 8.8, что обеспечивает надежность контактных соединений.
- Плавкие вставки оснащены индикатором срабатывания для удобства контроля работоспособности предохранителя.

## Аналоги

Модель IF Серии Efficca	Аналогичные плавкие вставки
IF-000	ППН-33 габарит 00С
IF-00	ППН-33 габарит 00
IF-0	ППН-33 габарит 0
IF-1	ППН-35 габарит 1
IF-2	ППН-37 габарит 2
IF-3	ППН-39 габарит 3
IF-4a	ППН-41 габарит 4

## Максимальные потери мощности

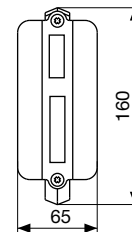
Габарит плавкой вставки	000	00	0	1	2	3	4a
Номинальный ток, In				Потери мощности, Вт			
100 A	10	10	12,7	12,3	-	-	-
160 A	-	12	16	16,6	23,1	-	-
250 A	-	-	-	23	31,2	-	-
400 A	-	-	-	-	34	38	-
630 A	-	-	-	-	-	48	65,6
1250 A	-	-	-	-	-	-	110

## Рукоятка съема IFH Серии Efficca



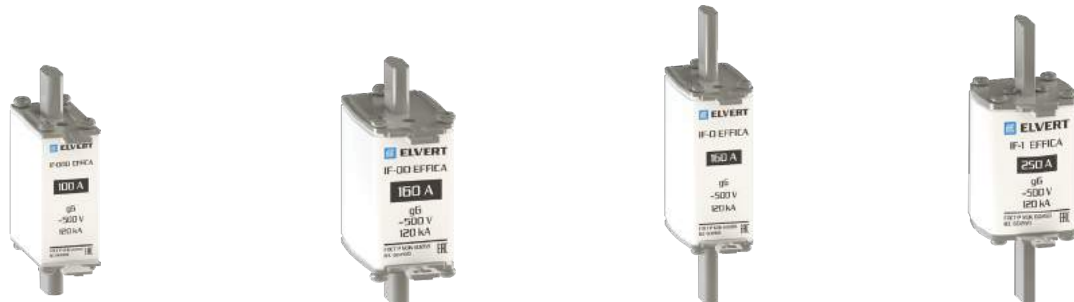
- Предназначена для безопасной замены плавких вставок ножевого типа в основаниях предохранителей.
- Номинальное напряжение изоляции  $U_i=690$  В.
- Не входит в комплект поставки плавких вставок и заказывается отдельно.

IFH Серии Efficca



Наименование	Артикул	Упаковка
Рукоятка для смены плавких вставок	IFH-1	1

IF Серии Efficca



In (A)	Габарит	Артикул	Упаковка	Габарит	Артикул	Упаковка	Габарит	Артикул	Упаковка	Габарит	Артикул	Упаковка
2	000	IF000-02	4	-	-	-	-	-	-	-	-	-
4		IF000-04	4	-	-	-	-	-	-	-	-	-
6		IF000-06	4	-	-	-	-	-	-	-	-	-
10		IF000-10	4	-	-	-	-	-	-	-	-	-
16		IF000-16	4	-	IF00-16	3	-	IF0-16	3	-	-	-
25		IF000-25	4	-	IF00-25	3	-	IF0-25	3	-	-	-
32		IF000-32	4	-	IF00-32	3	-	IF0-32	3	-	-	-
40		IF000-40	4	-	IF00-40	3	-	IF0-40	3	-	-	-
50		IF000-50	4	-	IF00-50	3	-	IF0-50	3	-	-	-
63		IF000-63	4	-	IF00-63	3	-	IF0-63	3	-	-	-
80	IF000-80	4	-	IF00-80	3	-	IF0-80	3	-	IF1-63	3	
100	IF000-100	4	-	IF00-100	3	-	IF0-100	3	-	IF1-80	3	
125	-	-	-	IF00-125	3	-	IF0-125	3	1	IF1-100	3	
160	-	-	-	IF00-160	3	-	IF0-160	3	-	IF1-125	3	
200	-	-	-	-	-	-	-	-	-	IF1-160	3	
250	-	-	-	-	-	-	-	-	-	IF1-200	3	
										IF1-250	3	



In (A)	Габарит	Артикул	Упаковка	Габарит	Артикул	Упаковка	Габарит	Артикул	Упаковка	
125	2	IF2-125	1	-	-	-	-	-	-	
160		IF2-160	1	-	-	-	-	-	-	
200		IF2-200	1	-	-	-	-	-	-	
250		IF2-250	1	-	-	-	-	-	-	
315		IF2-315	1	-	-	-	-	-	-	
400	IF2-400	1	-	-	IF3-315	1	-	-	-	
500	-	-	-	3	IF3-400	1	-	-	-	
630	-	-	-	-	IF3-500	1	-	-	-	
800	-	-	-	-	IF3-630	1	-	-	IF4a-630	1
1000	-	-	-	-	-	-	4a	-	IF4a-800	1
1250	-	-	-	-	-	-	-	-	IF4a-1000	1
									IF4a-1250	1

## IFB Серии Efficca



Габарит совместимой плавкой вставки	Габарит основания	Артикул	Упаковка	Габарит совместимой плавкой вставки	Габарит основания	Артикул	Упаковка
000	00	IFB-00	3	-	-	-	-
00				-	-	-	-
-	-	-	-	0	0	IFB-0	3



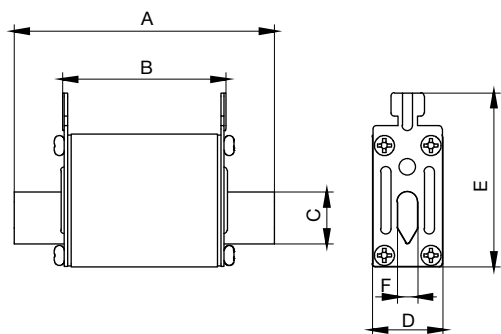
Габарит совместимой плавкой вставки	Габарит основания	Артикул	Упаковка	Габарит совместимой плавкой вставки	Габарит основания	Артикул	Упаковка
1	1	IFB-1	1	-	-	-	-
-	-	-	-	2	2	IFB-2	1



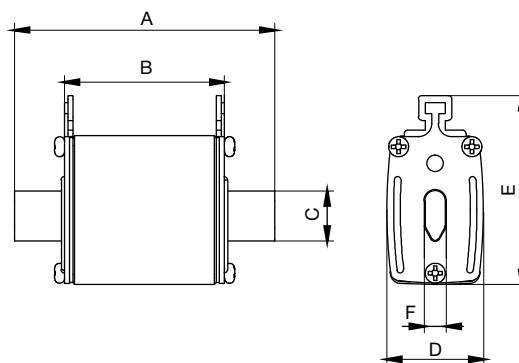
Габарит совместимой плавкой вставки	Габарит основания	Артикул	Упаковка	Габарит совместимой плавкой вставки	Габарит основания	Артикул	Упаковка
3	3	IFB-3	1	-	-	-	-
-	-	-	-	4а	4	IFB-4	1

## Габаритные и установочные размеры

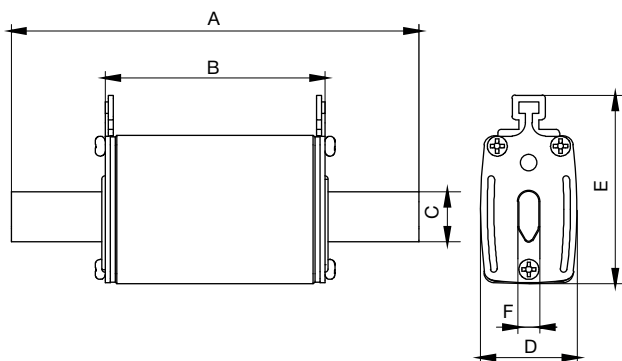
IF-000



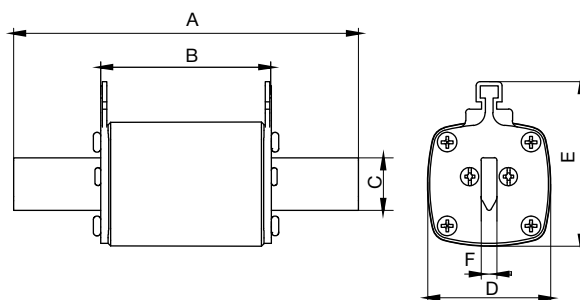
IF-00



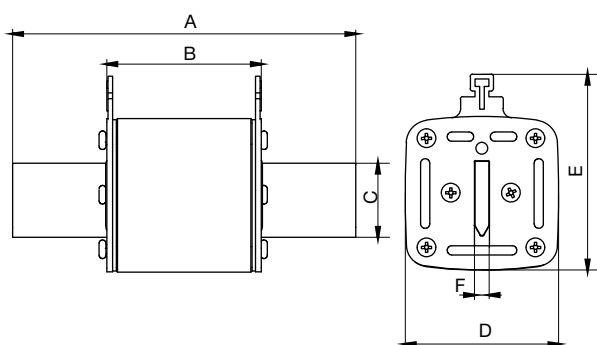
IF-0



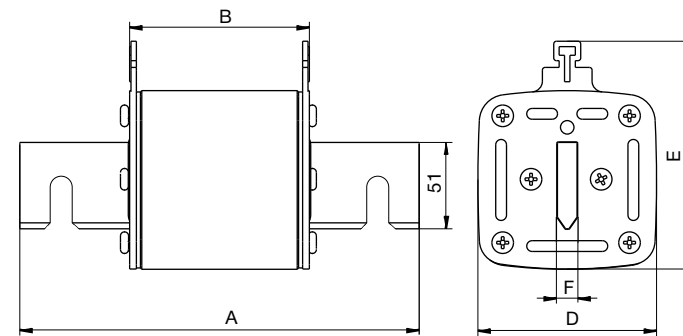
IF-1, IF-2



IF-3

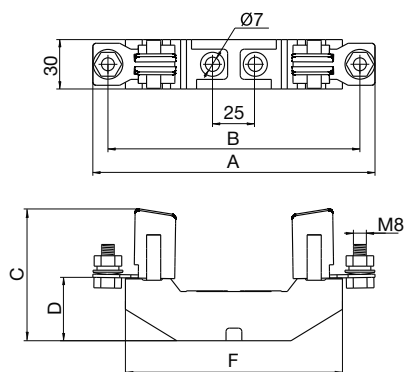


IF-4a

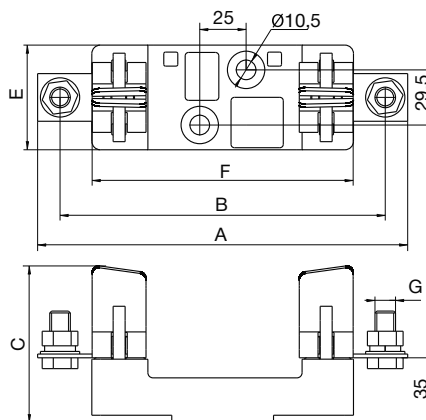


Габарит	Размеры						
	000	00	0	1	2	3	4a
	мм	мм	мм	мм	мм	мм	мм
In, A	2-100	16-160	16-160	63-250	125-400	315-630	630-1250
A	78	78	122	134	150	148	200
B	49	49	66	66	66	66	71
C	15	15	15	20	26	32	50
D	21	29	29	48	60	66	90
E	52,5	56,5	56,5	64	70,3	84,5	110
F	6	6	6	6	6	6	8

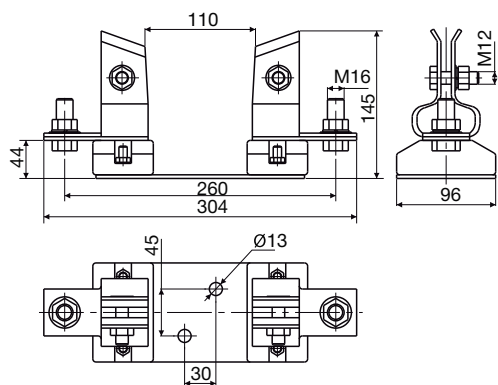
### IFB-00 и IFB-0



### IFB-1, IFB-2 и IFB-3



### IFB-4



Габарит	Размеры				
	00	0	1	2	3
	MM	MM	MM	MM	MM
A	120	168	200	228	250
B	100	150	175	200	213
C	60	78	84	94	100
D	23	38	-	-	-
E	-	-	56	61	61
F	86	129	140	159	159
G	-	-	M10	M10	M12