



**По вопросам продаж и поддержки обращайтесь:**

Архангельск (8182)63-90-72  
 Астана +7(7172)727-132  
 Астрахань (8512)99-46-04  
 Барнаул (3852)73-04-60  
 Белгород (4722)40-23-64  
 Брянск (4832)59-03-52  
 Владивосток (423)249-28-31  
 Волгоград (844)278-03-48  
 Вологда (8172)26-41-59  
 Воронеж (473)204-51-73  
 Екатеринбург (343)384-55-89  
 Иваново (4932)77-34-06  
 Ижевск (3412)26-03-58  
 Иркутск (395) 279-98-46

Казань (843)206-01-48  
 Калининград (4012)72-03-81  
 Калуга (4842)92-23-67  
 Кемерово (3842)65-04-62  
 Киров (8332)68-02-04  
 Краснодар (861)203-40-90  
 Красноярск (391)204-63-61  
 Курск (4712)77-13-04  
 Липецк (4742)52-20-81  
 Магнитогорск (3519)55-03-13  
 Москва (495)268-04-70  
 Мурманск (8152)59-64-93  
 Набережные Челны (8552)20-53-41  
 Нижний Новгород (831)429-08-12

Новокузнецк (3843)20-46-81  
 Новосибирск (383)227-86-73  
 Омск (3812)21-46-40  
 Орел (4862)44-53-42  
 Оренбург (3532)37-68-04  
 Пенза (8412)22-31-16  
 Пермь (342)205-81-47  
 Ростов-на-Дону (863)308-18-15  
 Рязань (4912)46-61-64  
 Самара (846)206-03-16  
 Санкт-Петербург (812)309-46-40  
 Саратов (845)249-38-78  
 Севастополь (8692)22-31-93  
 Симферополь (3652)67-13-56

Смоленск (4812)29-41-54  
 Сочи (862)225-72-31  
 Ставрополь (8652)20-65-13  
 Сургут (3462)77-98-35  
 Тверь (4822)63-31-35  
 Томск (3822)98-41-53  
 Тула (4872)74-02-29  
 Тюмень (3452)66-21-18  
 Ульяновск (8422)24-23-59  
 Уфа (347)229-48-12  
 Хабаровск (4212)92-98-04  
 Челябинск (351)202-03-61  
 Череповец (8202)49-02-64  
 Ярославль (4852)69-52-93

Киргизия (996)312-96-26-47

Казахстан (772)734-952-31

Таджикистан (992)427-82-92-69

# Контроллеры УКРМ MCC Серии Effic



ГОСТ IEC 61131-2  
IEC 61131-2

Аттестация



Применение



## Технические характеристики

Номинальное напряжение питания	(В)	400
Номинальная частота	(Гц)	50-60
Токовый вход	(А)	0-5
Чувствительность по току	(мА)	100
Количество релейных выходов		12
Параметры релейных выходов		230 В / 7 А
Напряжение изоляции	(кВ)	3
Измерение и отображение параметров цепи		Ток, напряжение, коэффициент мощности
Полная потребляемая мощность	(ВА)	10
Отображение		4-разрядный ЖК-дисплей
Режим управления УКРМ		Автоматический / Ручной
Степень защиты (со стороны лицевой панели)		IP40
Масса	(кг)	0,8
Вырез в панели для установки	(мм)	113*113

## Условия эксплуатации

Диапазон рабочих температур	От -25 °С до +50 °С
Высота над уровнем моря	Не более 2000 м
Допустимая влажность воздуха при температуре +40 °С	Не более 50%



- Применяются для автоматического управления в установках компенсации реактивной мощности для удержания заданного параметра коэффициента мощности.
- Автоматический или ручной контроль коэффициента мощности в диапазоне 0,8-0,99 в режиме реального времени.
- Оснащены 4-разрядным ЖК-дисплеем для отображения параметров сети и настроек контроллера.
- Простой и понятный алгоритм управления (всего 3 кнопки).
- Измерение с высокой точностью и индикация параметров трехфазной сети переменного тока - напряжения, тока линии.
- Имеют 12 релейных выходов 230 В/7 А для подключения до 12 ступеней конденсаторов (количество ступеней в установке задается в настройках контроллера).
- Имеют защиту от повышенного напряжения в сети.
- Удобный и быстрый монтаж на лицевую панель или дверь установки с помощью специальных фиксаторов.

## Внешний вид и органы управления



- 1 Логотип производителя;
- 2 Наименование модели контроллера;
- 3 4-разрядный ЖК-дисплей;
- 4 Индикаторы подключения конденсаторов;
- 5 Индикатор «ВВОД», сигнализирует, когда индуктивный коэффициент мощности ниже установленного и автоматически подключается следующий конденсатор с установленной задержкой времени С;
- 6 Индикатор «СБРОС», сигнализируется, когда коэффициент мощности выше установленного и автоматически отключится один из конденсаторов;
- 7 Индикатор «НИЗКАЯ МОЩНОСТЬ», сигнализирует, когда индуктивная реактивная мощность мала, хотя коэффициент мощности ниже установленного предела и подключения следующего конденсатора не происходит, так как это приведет к перекомпенсации;
- 8 Индикатор «ПРЕВЫШЕНИЕ НАПРЯЖЕНИЯ», сигнализирует, когда напряжение сети выходит за допустимые пределы (через 5 секунд происходит отключение конденсаторов от сети);
- 9 Справочная таблица параметров меню;
- 10 Кнопка выбора параметра меню, смена режимов А/Н;
- 11 Кнопка «ВВЕРХ»;
- 12 Кнопка «ВНИЗ».

## Программирование

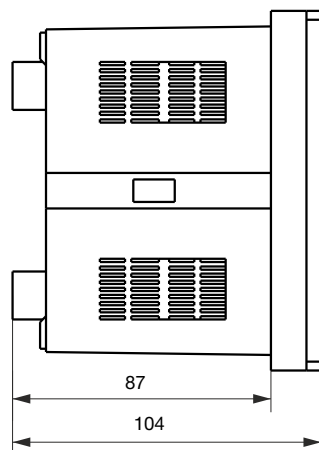
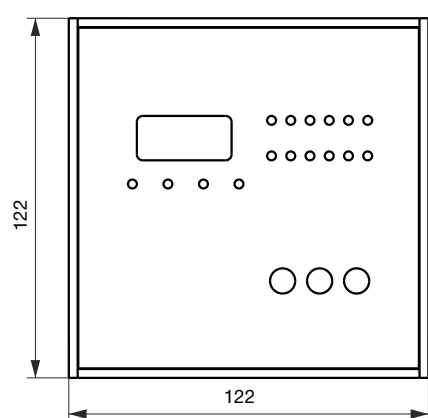
Код	Название параметра	Расшифровка	Диапазон регулировки	Шаг	Заводская настройка
A	Автоматический режим	-	-	-	-
H	Ручной режим	-	-	-	-
b	Порог включения	Сosφ, при котором производится автоматическое подключение следующего конденсатора	0,8-0,99	0,01	0,95
C	Задержка включения, сек.	Учитывает время разряда конденсатора	1-250	1	30
d	Порог перенапряжения, В	Значение напряжения сети, при котором происходит отключение конденсаторов	400-500	1	440
E	Отношение С/К	Отношение емкости к коэффициенту трансформации трансформатора тока	0,01-1	0,01	1
F	Порог отключения	Сosφ, при котором производится автоматическое отключение конденсатора	0,91 инд – 0,9 емк	0,01	1
L	Число ступеней конденсаторов	Максимальное количество коммутируемых конденсаторов в установке	1-12	1	12
U	Напряжение сети, В	-	-	-	-
P	Ток линии, А	-	-	-	-

MCC Серии Efficа

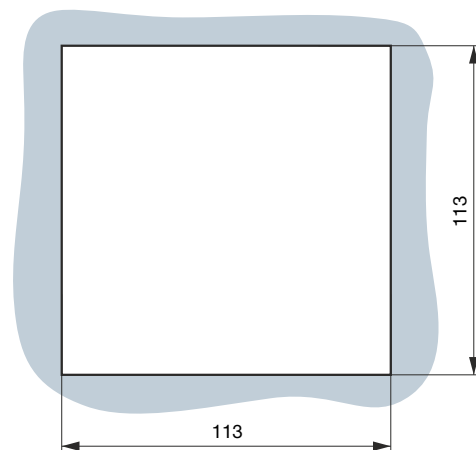


Напряжение питания (В)	Количество релейных выходов	Артикул	Упаковка
400	12	MCC12-1	1

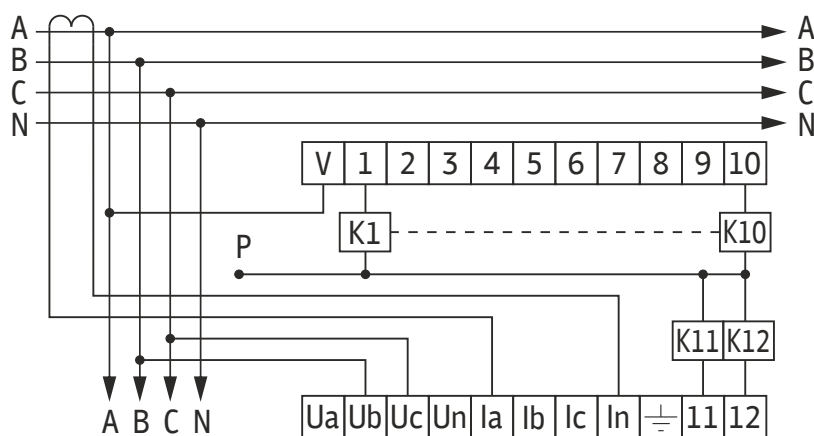
## Габаритные и установочные размеры



Вырез в щитовой панели/двери шкафа



## Схемы подключения



На схеме обозначены:

- Ub, Uc - подключение напряжения питания;
- Ia, In - подключение трансформатора тока;
- V - общий входной контакт;
- P - подключение контакторов:
  - для контакторов с  $U_c=230$  В подключить к нейтральному проводу N,
  - для контакторов с  $U_c=400$  В подключить к фазе B или фазе C.