



**По вопросам продаж и поддержки обращайтесь:**

Архангельск (8182)63-90-72  
Астана +7(7172)727-132  
Астрахань (8512)99-46-04  
Барнаул (3852)73-04-60  
Белгород (4722)40-23-64  
Брянск (4832)59-03-52  
Владивосток (423)249-28-31  
Волгоград (844)278-03-48  
Вологда (8172)26-41-59  
Воронеж (473)204-51-73  
Екатеринбург (343)384-55-89  
Иваново (4932)77-34-06  
Ижевск (3412)26-03-58  
Иркутск (395) 279-98-46

Казань (843)206-01-48  
Калининград (4012)72-03-81  
Калуга (4842)92-23-67  
Кемерово (3842)65-04-62  
Киров (8332)68-02-04  
Краснодар (861)203-40-90  
Красноярск (391)204-63-61  
Курск (4712)77-13-04  
Липецк (4742)52-20-81  
Магнитогорск (3519)55-03-13  
Москва (495)268-04-70  
Мурманск (8152)59-64-93  
Набережные Челны (8552)20-53-41  
Нижний Новгород (831)429-08-12

Новокузнецк (3843)20-46-81  
Новосибирск (383)227-86-73  
Омск (3812)21-46-40  
Орел (4862)44-53-42  
Оренбург (3532)37-68-04  
Пенза (8412)22-31-16  
Пермь (342)205-81-47  
Ростов-на-Дону (863)308-18-15  
Рязань (4912)46-61-64  
Самара (846)206-03-16  
Санкт-Петербург (812)309-46-40  
Саратов (845)249-38-78  
Севастополь (8692)22-31-93  
Симферополь (3652)67-13-56

Смоленск (4812)29-41-54  
Сочи (862)225-72-31  
Ставрополь (8652)20-65-13  
Сургут (3462)77-98-35  
Тверь (4822)63-31-35  
Томск (3822)98-41-53  
Тула (4872)74-02-29  
Тюмень (3452)66-21-18  
Ульяновск (8422)24-23-59  
Уфа (347)229-48-12  
Хабаровск (4212)92-98-04  
Челябинск (351)202-03-61  
Череповец (8202)49-02-64  
Ярославль (4852)69-52-93

Киргизия (996)312-96-26-47

Казахстан (772)734-952-31

Таджикистан (992)427-82-92-69

Эл. почта [etv@nt-rt.ru](mailto:etv@nt-rt.ru) || Сайт: <http://elvert.nt-rt.ru>

# Пускатели закрытые в корпусе IP65

## SB10 Серии Effic



ГОСТ Р 50030.4.1  
IEC 60947-4-1

Аттестация



Применение



### Технические характеристики

Типоразмер корпуса		SB101			SB102			SB103			
Номинальное рабочее напряжение $U_e$	(В)	AC 230, AC 400									
Номинальное напряжение изоляции $U_i$	(В)	800									
Номинальное импульсное напряжение $U_{imp}$	(кВ)	6									
Номинальная частота	(Гц)	50-60									
Категория применения		AC-3									
Номинальный рабочий ток $I_e$	(А)	9	12	18	25	32	40	50	65	80	95
Диапазон уставок тепловой защиты	(А)	7-9	9-13	12-18	17-25	23-32	30-40	37-50	48-65	63-80	80-93
Номинальная мощность $P_e$	при 230 В	2,2	3	4	5	7,5	11	15	18,5	22	25
	при 400 В	4	5,5	7,5	11	15	18,5	22	30	37	45
Напряжение катушки управления $U_c$	(В)	AC 230, AC 400									
Рабочее напряжение управления	(% $U_c$ )	85-110									
Защита от КЗ - In предохранителя тип aM	(А)	10	16	20	25	32	40	50	80	80	100
Мощность рассеивателя на 1 полюс	(Вт)	0,2	0,6	0,81	1,6	2	2,4	3,8	4,2	5,1	7,2
	механическая	12	12	12	12	12	10	8	8	7	7
Износостойкость	коммутационная (млн. циклов ВО)	1,3	1,3	1,3	1,2	1,2	1	0,9	0,8	0,6	0,5
Степень защиты		IP65									
Масса	(кг)	0,9	0,9	0,9	1,27	1,27	3,76	3,76	3,76	3,76	3,76

### Условия эксплуатации

Диапазон рабочих температур	От -25°C до +55°C
Высота над уровнем моря	Не более 2000 м
Допустимая влажность воздуха при температуре +40°C	Не более 50%



- Предназначены для дистанционного пуска/останова трехфазных асинхронных двигателей с короткозамкнутым ротором в сети переменного тока напряжением до 400 В.
- В линейке имеются пускатели с напряжением управления на 230 и 400 В переменного тока.
- В состав устройства входят малогабаритный контактор CC10, тепловое реле TR и кнопки управления ПУСК и СТОП.
- Заводская сборка схемы управления прямым пуском двигателя сокращает время, для работы пускателя необходимо лишь подключить питание и нагрузку.
- Герметичная оболочка из поликарбоната для типоразмеров пускателей SB101 и SB102 и из листовой окрашенной стали для типоразмера SB103 обеспечивает степень защиты IP65, что позволяет применять пускатели в жестких условиях эксплуатации - на строительных площадках, в промышленных цехах различного типа.
- Для подключения кабеля в корпусе имеются пластиковые кабельные вводы (сальники), не нарушающие степень защиты оболочки.

## SB10 Серии Efficа - напряжение управления AC 230 В



Номинальный рабочий ток AC-3 Ie (A)	Типоразмер корпуса	Диапазон уставок тепловой защиты I <sub>r</sub> (A)	Артикул	Упаковка	Артикул	Упаковка	Артикул	Упаковка
9	SB101	7-10	SB10120-09	1	-	-	-	-
12		9-13	SB10120-12		-	-	-	-
18		12-18	SB10120-18		-	-	-	-
25	SB102	17-25	-	-	SB10220-25	1	-	-
32		23-32	-	-	SB10220-32		-	-
40	SB103	30-40	-	-	-	-	SB10320-40	1
50		37-50	-	-	-	-	SB10320-50	
65		48-65	-	-	-	-	SB10320-65	
80		63-80	-	-	-	-	SB10320-80	
95		80-93	-	-	-	-	SB10320-95	

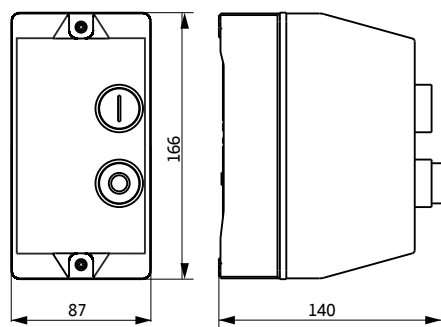
## SB10 Серии Efficа - напряжение управления AC 400 В



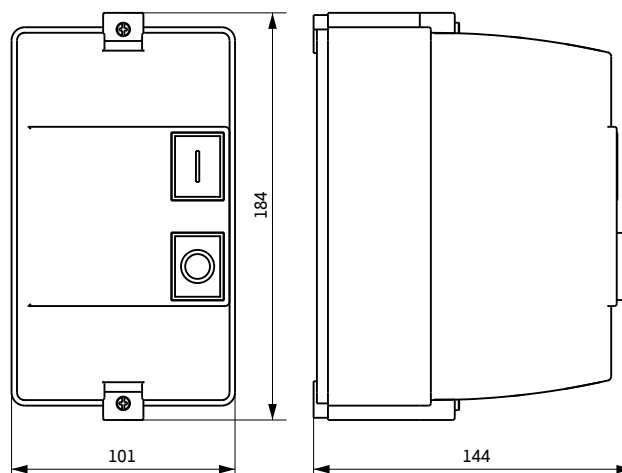
Номинальный рабочий ток AC-3 Ie (A)	Типоразмер корпуса	Диапазон уставок тепловой защиты I <sub>r</sub> (A)	Артикул	Упаковка	Артикул	Упаковка	Артикул	Упаковка
9	SB101	7-10	SB10140-09	1	-	-	-	-
12		9-13	SB10140-12		-	-	-	-
18		12-18	SB10140-18		-	-	-	-
25	SB102	17-25	-	-	SB10240-25	1	-	-
32		23-32	-	-	SB10240-32		-	-
40	SB103	30-40	-	-	-	-	SB10340-40	1
50		37-50	-	-	-	-	SB10340-50	
65		48-65	-	-	-	-	SB10340-65	
80		63-80	-	-	-	-	SB10340-80	
95		80-93	-	-	-	-	SB10340-95	

## Габаритные и установочные размеры

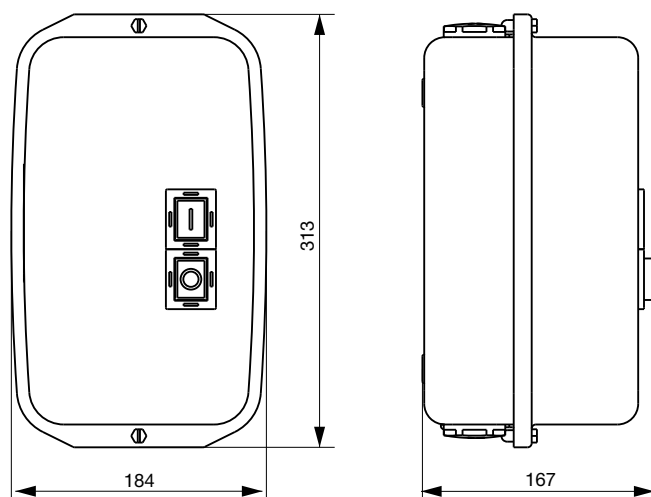
SB101



SB102



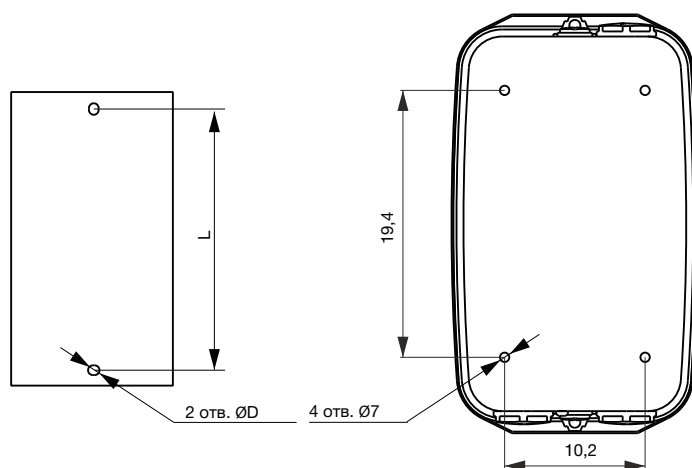
SB103



## Разметка установочных отверстий

SB101, SB102

SB103



Модель	D	L
	MM	MM
SB101	5,5	150
SB102	6,5	168,5