



По вопросам продаж и поддержки обращайтесь:

Архангельск (8182)63-90-72
Астана +7(7172)727-132
Астрахань (8512)99-46-04
Барнаул (3852)73-04-60
Белгород (4722)40-23-64
Брянск (4832)59-03-52
Владивосток (423)249-28-31
Волгоград (844)278-03-48
Вологда (8172)26-41-59
Воронеж (473)204-51-73
Екатеринбург (343)384-55-89
Иваново (4932)77-34-06
Ижевск (3412)26-03-58
Иркутск (395) 279-98-46

Казань (843)206-01-48
Калининград (4012)72-03-81
Калуга (4842)92-23-67
Кемерово (3842)65-04-62
Киров (8332)68-02-04
Краснодар (861)203-40-90
Красноярск (391)204-63-61
Курск (4712)77-13-04
Липецк (4742)52-20-81
Магнитогорск (3519)55-03-13
Москва (495)268-04-70
Мурманск (8152)59-64-93
Набережные Челны (8552)20-53-41
Нижний Новгород (831)429-08-12

Новокузнецк (3843)20-46-81
Новосибирск (383)227-86-73
Омск (3812)21-46-40
Орел (4862)44-53-42
Оренбург (3532)37-68-04
Пенза (8412)22-31-16
Пермь (342)205-81-47
Ростов-на-Дону (863)308-18-15
Рязань (4912)46-61-64
Самара (846)206-03-16
Санкт-Петербург (812)309-46-40
Саратов (845)249-38-78
Севастополь (8692)22-31-93
Симферополь (3652)67-13-56

Смоленск (4812)29-41-54
Сочи (862)225-72-31
Ставрополь (8652)20-65-13
Сургут (3462)77-98-35
Тверь (4822)63-31-35
Томск (3822)98-41-53
Тула (4872)74-02-29
Тюмень (3452)66-21-18
Ульяновск (8422)24-23-59
Уфа (347)229-48-12
Хабаровск (4212)92-98-04
Челябинск (351)202-03-61
Череповец (8202)49-02-64
Ярославль (4852)69-52-93

Киргизия (996)312-96-26-47

Казахстан (772)734-952-31

Таджикистан (992)427-82-92-69

Z406 характеристика B

- Автоматический выключатель бытового применения: для защиты электросетей жилых объектов (частные дома, коттеджи).
- Стандартный ряд номинальных токов нагрузки – от 1 до 63 А.
- Стандартный набор типов время-токовых характеристик – В, С, D.
- Предельно допустимый ток короткого замыкания составляет 4,5 кА в соответствии с ГОСТ Р 50345, IEC 60898.
- Конструкция корпуса обеспечивает высокую степень изоляции относительно лицевой панели.
- На лицевой панели имеется индикатор коммутационного положения контактов: включенное положение – индикатор красного цвета, отключенное положение, индикатор зеленого цвета.
- Эргономичные клеммные крышки с возможностью пломбирования обеспечивают удобную и безопасную эксплуатацию.
- Дополнительные устройства: вспомогательный контакт сигнализации коммутационного положения, аварийный контакт срабатывания защиты, независимый расцепитель, расцепитель минимального и максимального напряжений.



Z406 характеристика C

- Автоматический выключатель бытового применения: для защиты электросетей жилых объектов (частные дома, коттеджи).
- Стандартный ряд номинальных токов нагрузки – от 1 до 63 А.
- Стандартный набор типов время-токовых характеристик – В, С, D.
- Предельно допустимый ток короткого замыкания составляет 4,5 кА в соответствии с ГОСТ Р 50345, IEC 60898.
- Конструкция корпуса обеспечивает высокую степень изоляции относительно лицевой панели.
- На лицевой панели имеется индикатор коммутационного положения контактов: включенное положение – индикатор красного цвета, отключенное положение, индикатор зеленого цвета.
- Эргономичные клеммные крышки с возможностью пломбирования обеспечивают удобную и безопасную эксплуатацию.
- Дополнительные устройства: вспомогательный контакт сигнализации коммутационного положения, аварийный контакт срабатывания защиты, независимый расцепитель, расцепитель минимального и максимального напряжений.



Z406 характеристика D

- Автоматический выключатель бытового применения: для защиты электросетей жилых объектов (частные дома, коттеджи).
- Стандартный ряд номинальных токов нагрузки – от 1 до 63 А.
- Стандартный набор типов время-токовых характеристик – В, С, D.
- Предельно допустимый ток короткого замыкания составляет 4,5 кА в соответствии с ГОСТ Р 50345, IEC 60898.
- Конструкция корпуса обеспечивает высокую степень изоляции относительно лицевой панели.
- На лицевой панели имеется индикатор коммутационного положения контактов: включенное положение – индикатор красного цвета, отключенное положение, индикатор зеленого цвета.
- Эргономичные клеммные крышки с возможностью пломбирования обеспечивают удобную и безопасную эксплуатацию.
- Дополнительные устройства: вспомогательный контакт сигнализации коммутационного положения, аварийный контакт срабатывания защиты, независимый расцепитель, расцепитель минимального и максимального напряжений.



Автоматические выключатели Z406 Серии EfficA



ГОСТ Р 50345
IEC 60898-1

Аттестация



Применение



Технические характеристики

Номинальный ток I_n	(A)	1-63
Температура калибровки	(°C)	30
Частота	(Гц)	50-60
Номинальное напряжение AC U_n	(В)	230/400
Минимальное рабочее напряжение $U_{в. min}$	(В)	12
Номинальное напряжение изоляции	(В)	500
Импульсное выдерживаемое напряжение	(кВ)	4
Характеристики отключения		B, C, D
Класс токоограничения		3
Износостойкость механическая/электрическая		20000/10000
Степень защиты		IP20
Рабочая температура	(°C)	от -40 до +55
Температура хранения	(°C)	от -55 до +55
Ввод гибкого/жесткого кабеля сечением	мин макс (мм ²)	0,75/1 25/35
Момент затяжки винтов	(Н·м)	2,5
Полюса		1, 2, 3, 4
Масса	(г/полюс)	85

Предельно допустимый ток КЗ

Соответствует ГОСТ Р 50345, IEC 60898-1

Полюс	В	I_{cn} (кА)
1-4	230/400	4,5

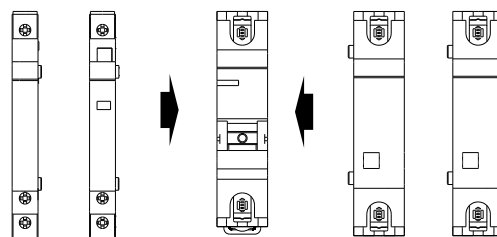
Дополнительные устройства

Дополнительные контакты

- Блок-контакт Z06-BC
- Аварийный контакт Z06-AC

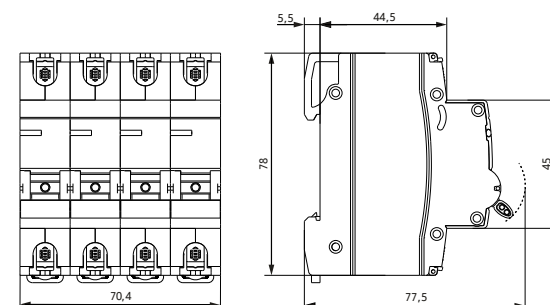
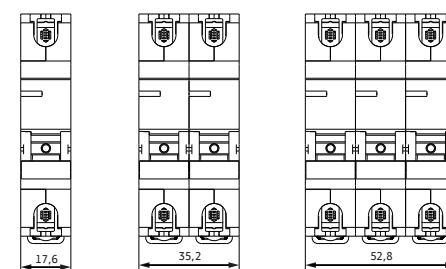
Расцепители

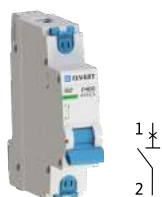
- Независимый Z06-SR
- Мин. и макс. напряжения Z06-SU



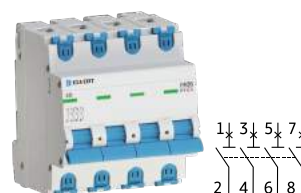
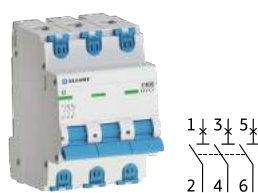
или

Габаритные и установочные размеры





In (A)	Артикул			Упаковка	Артикул			Упаковка
	B	C	D		B	C	D	
		1P, 1 Мод.				2P, 2 Мод.		
1		Z4061C-01	Z4061D-01	12		Z4062C-01	Z4062D-01	6
2	Z4061B-02	Z4061C-02	Z4061D-02	12		Z4062C-02	Z4062D-02	6
3		Z4061C-03	Z4061D-03	12		Z4062C-03	Z4062D-03	6
4		Z4061C-04	Z4061D-04	12		Z4062C-04	Z4062D-04	6
5		Z4061C-05	Z4061D-05	12		Z4062C-05	Z4062D-05	6
6	Z4061B-06	Z4061C-06	Z4061D-06	12	Z4062B-06	Z4062C-06	Z4062D-06	6
8	Z4061B-08	Z4061C-08	Z4061D-08	12		Z4062C-08	Z4062D-08	6
10	Z4061B-10	Z4061C-10	Z4061D-10	12	Z4062B-10	Z4062C-10	Z4062D-10	6
13		Z4061C-13	Z4061D-13	12		Z4062C-13	Z4062D-13	6
16	Z4061B-16	Z4061C-16	Z4061D-16	12	Z4062B-16	Z4062C-16	Z4062D-16	6
20	Z4061B-20	Z4061C-20	Z4061D-20	12	Z4062B-20	Z4062C-20	Z4062D-20	6
25	Z4061B-25	Z4061C-25	Z4061D-25	12	Z4062B-25	Z4062C-25	Z4062D-25	6
32	Z4061B-32	Z4061C-32	Z4061D-32	12	Z4062B-32	Z4062C-32	Z4062D-32	6
40	Z4061B-40	Z4061C-40	Z4061D-40	12	Z4062B-40	Z4062C-40	Z4062D-40	6
50	Z4061B-50	Z4061C-50	Z4061D-50	12	Z4062B-50	Z4062C-50	Z4062D-50	6
63	Z4061B-63	Z4061C-63	Z4061D-63	12	Z4062B-63	Z4062C-63	Z4062D-63	6



In (A)	Артикул			Упаковка	Артикул			Упаковка
	B	C	D		B	C	D	
		3P, 3 Мод.				4P, 4 Мод.		
1		Z4063C-01	Z4063D-01	4				
2		Z4063C-02	Z4063D-02	4				
3		Z4063C-03	Z4063D-03	4				
4		Z4063C-04	Z4063D-04	4				
5		Z4063C-05	Z4063D-05	4				
6	Z4063B-06	Z4063C-06	Z4063D-06	4	Z4064C-06			3
8		Z4063C-08	Z4063D-08	4				
10	Z4063B-10	Z4063C-10	Z4063D-10	4	Z4064C-10	Z4064D-10		3
13		Z4063C-13	Z4063D-13	4				
16	Z4063B-16	Z4063C-16	Z4063D-16	4	Z4064C-16	Z4064D-16		3
20	Z4063B-20	Z4063C-20	Z4063D-20	4	Z4064C-20	Z4064D-20		3
25	Z4063B-25	Z4063C-25	Z4063D-25	4	Z4064C-25	Z4064D-25		3
32	Z4063B-32	Z4063C-32	Z4063D-32	4	Z4064C-32	Z4064D-32		3
40	Z4063B-40	Z4063C-40	Z4063D-40	4	Z4064C-40	Z4064D-40		3
50	Z4063B-50	Z4063C-50	Z4063D-50	4	Z4064C-50	Z4064D-50		3
63	Z4063B-63	Z4063C-63	Z4063D-63	4	Z4064C-63	Z4064D-63		3

i - отсутствующие артикулы поставляются по заказу