



**По вопросам продаж и поддержки обращайтесь:**

Архангельск (8182)63-90-72  
Астана +7(7172)727-132  
Астрахань (8512)99-46-04  
Барнаул (3852)73-04-60  
Белгород (4722)40-23-64  
Брянск (4832)59-03-52  
Владивосток (423)249-28-31  
Волгоград (844)278-03-48  
Вологда (8172)26-41-59  
Воронеж (473)204-51-73  
Екатеринбург (343)384-55-89  
Иваново (4932)77-34-06  
Ижевск (3412)26-03-58  
Иркутск (395) 279-98-46

Казань (843)206-01-48  
Калининград (4012)72-03-81  
Калуга (4842)92-23-67  
Кемерово (3842)65-04-62  
Киров (8332)68-02-04  
Краснодар (861)203-40-90  
Красноярск (391)204-63-61  
Курск (4712)77-13-04  
Липецк (4742)52-20-81  
Магнитогорск (3519)55-03-13  
Москва (495)268-04-70  
Мурманск (8152)59-64-93  
Набережные Челны (8552)20-53-41  
Нижний Новгород (831)429-08-12

Новокузнецк (3843)20-46-81  
Новосибирск (383)227-86-73  
Омск (3812)21-46-40  
Орел (4862)44-53-42  
Оренбург (3532)37-68-04  
Пенза (8412)22-31-16  
Пермь (342)205-81-47  
Ростов-на-Дону (863)308-18-15  
Рязань (4912)46-61-64  
Самара (846)206-03-16  
Санкт-Петербург (812)309-46-40  
Саратов (845)249-38-78  
Севастополь (8692)22-31-93  
Симферополь (3652)67-13-56

Смоленск (4812)29-41-54  
Сочи (862)225-72-31  
Ставрополь (8652)20-65-13  
Сургут (3462)77-98-35  
Тверь (4822)63-31-35  
Томск (3822)98-41-53  
Тула (4872)74-02-29  
Тюмень (3452)66-21-18  
Ульяновск (8422)24-23-59  
Уфа (347)229-48-12  
Хабаровск (4212)92-98-04  
Челябинск (351)202-03-61  
Череповец (8202)49-02-64  
Ярославль (4852)69-52-93

Киргизия (996)312-96-26-47

Казахстан (772)734-952-31

Таджикистан (992)427-82-92-69

# Автоматические выключатели Z606 Серии Effic



ГОСТ Р 50345  
IEC 60898-1

ГОСТ Р 50030.2  
IEC 60947-2

Аттестация



Применение



## Технические характеристики

Номинальный ток $I_n$	(A)	1-63
Температура калибровки	(°C)	30
Частота	(Гц)	50-60
Номинальное напряжение AC $U_n$	(В)	230/400
Минимальное рабочее напряжение $U_{Bmin}$	(В)	12
Номинальное напряжение изоляции	(В)	500
Импульсное выдерживаемое напряжение	(кВ)	4
Характеристики отключения		B, C, D, K
Класс токоограничения		3
Износостойкость механическая/электрическая		20000/10000
Степень защиты		IP20
Рабочая температура	(°C)	от -40 до +55
Температура хранения	(°C)	от -55 до +55
Ввод гибкого/жесткого кабеля сечением	мин макс	(мм <sup>2</sup> ) 0,75/1 25/35
Момент затяжки винтов		(Н·м) 2,5
Полюса		1, 2, 3, 4
Масса		(г/полюс) 85

## Предельно допустимый ток КЗ

Соответствует ГОСТ Р 50345, IEC 60898-1

Полюс	B	$I_{cn}$ (kA)
1-4	230/400	6

Соответствует ГОСТ Р 50030.2, IEC 60947-2

Полюс	B	$I_{cn}$ (kA)
1	230	6
2	230/400	6
3, 4	400	6

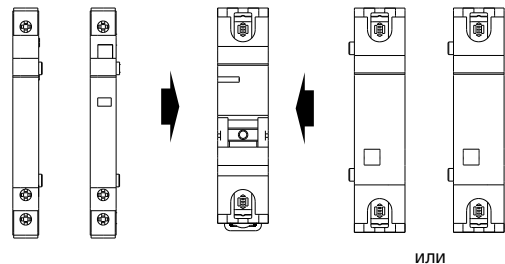
## Дополнительные устройства

Дополнительные контакты

- Блок-контакт Z06-BC
- Аварийный контакт Z06-AC

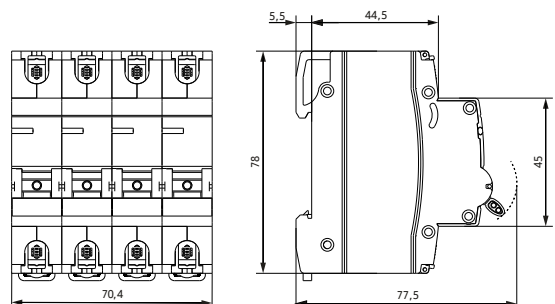
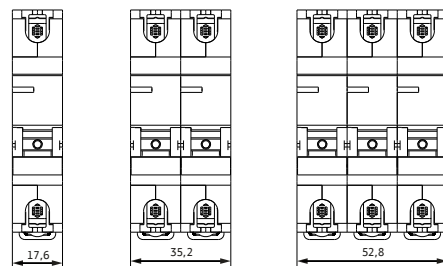
Расцепители

- Независимый Z06-SR
- Мин. и макс. напряжения Z06-SU



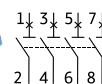
или

## Габаритные и установочные размеры





In (A)	Артикул				Упаковка	Артикул				Упаковка
	В	С	Д	К		В	С	Д	К	
	1P, 1 Мод.					2P, 2 Мод.				
1		Z6061C-01	Z6061D-01		12	Z6062C-01	Z6062D-01		6	
2	Z6061B-02	Z6061C-02	Z6061D-02	Z6061K-02	12	Z6062C-02	Z6062D-02	Z6062K-02	6	
3		Z6061C-03	Z6061D-03		12	Z6062C-03	Z6062D-03		6	
4		Z6061C-04	Z6061D-04	Z6061K-04	12	Z6062C-04	Z6062D-04	Z6062K-04	6	
5		Z6061C-05	Z6061D-05		12	Z6062C-05	Z6062D-05		6	
6	Z6061B-06	Z6061C-06	Z6061D-06	Z6061K-06	12	Z6062B-06	Z6062C-06	Z6062D-06	Z6062K-06	6
8	Z6061B-08	Z6061C-08	Z6061D-08		12	Z6062C-08	Z6062D-08		6	
10	Z6061B-10	Z6061C-10	Z6061D-10	Z6061K-10	12	Z6062B-10	Z6062C-10	Z6062D-10	Z6062K-10	6
13		Z6061C-13	Z6061D-13		12	Z6062C-13	Z6062D-13		6	
16	Z6061B-16	Z6061C-16	Z6061D-16	Z6061K-16	12	Z6062B-16	Z6062C-16	Z6062D-16	Z6062K-16	6
20	Z6061B-20	Z6061C-20	Z6061D-20	Z6061K-20	12	Z6062B-20	Z6062C-20	Z6062D-20	Z6062K-20	6
25	Z6061B-25	Z6061C-25	Z6061D-25	Z6061K-25	12	Z6062B-25	Z6062C-25	Z6062D-25	Z6062K-25	6
32	Z6061B-32	Z6061C-32	Z6061D-32	Z6061K-32	12	Z6062B-32	Z6062C-32	Z6062D-32	Z6062K-32	6
40	Z6061B-40	Z6061C-40	Z6061D-40	Z6061K-40	12	Z6062B-40	Z6062C-40	Z6062D-40	Z6062K-40	6
50	Z6061B-50	Z6061C-50	Z6061D-50	Z6061K-50	12	Z6062B-50	Z6062C-50	Z6062D-50	Z6062K-50	6
63	Z6061B-63	Z6061C-63	Z6061D-63	Z6061K-63	12	Z6062B-63	Z6062C-63	Z6062D-63	Z6062K-63	6



In (A)	Артикул				Упаковка	Артикул				Упаковка
	В	С	Д	К		В	С	Д	К	
	3P, 3 Мод.					4P, 4 Мод.				
1		Z6063C-01	Z6063D-01		4					
2		Z6063C-02	Z6063D-02	Z6063K-02	4				Z6064K-02	3
3		Z6063C-03	Z6063D-03		4					
4		Z6063C-04	Z6063D-04	Z6063K-04	4				Z6064K-04	3
5		Z6063C-05	Z6063D-05		4					
6	Z6063B-06	Z6063C-06	Z6063D-06	Z6063K-06	4	Z6064C-06			Z6064K-06	3
8		Z6063C-08	Z6063D-08		4					
10	Z6063B-10	Z6063C-10	Z6063D-10	Z6063K-10	4	Z6064C-10	Z6064D-10	Z6064K-10		3
13		Z6063C-13	Z6063D-13		4					
16	Z6063B-16	Z6063C-16	Z6063D-16	Z6063K-16	4	Z6064C-16	Z6064D-16	Z6064K-16		3
20	Z6063B-20	Z6063C-20	Z6063D-20	Z6063K-20	4	Z6064C-20	Z6064D-20	Z6064K-20		3
25	Z6063B-25	Z6063C-25	Z6063D-25	Z6063K-25	4	Z6064C-25	Z6064D-25	Z6064K-25		3
32	Z6063B-32	Z6063C-32	Z6063D-32	Z6063K-32	4	Z6064C-32	Z6064D-32	Z6064K-32		3
40	Z6063B-40	Z6063C-40	Z6063D-40	Z6063K-40	4	Z6064C-40	Z6064D-40	Z6064K-40		3
50	Z6063B-50	Z6063C-50	Z6063D-50	Z6063K-50	4	Z6064C-50	Z6064D-50	Z6064K-50		3
63	Z6063B-63	Z6063C-63	Z6063D-63	Z6063K-63	4	Z6064C-63	Z6064D-63	Z6064K-63		3

i - отсутствующие артикулы поставляются по заказу