



По вопросам продаж и поддержки обращайтесь:

Архангельск (8182)63-90-72
Астана +7(7172)727-132
Астрахань (8512)99-46-04
Барнаул (3852)73-04-60
Белгород (4722)40-23-64
Брянск (4832)59-03-52
Владивосток (423)249-28-31
Волгоград (844)278-03-48
Вологда (8172)26-41-59
Воронеж (473)204-51-73
Екатеринбург (343)384-55-89
Иваново (4932)77-34-06
Ижевск (3412)26-03-58
Иркутск (395) 279-98-46

Казань (843)206-01-48
Калининград (4012)72-03-81
Калуга (4842)92-23-67
Кемерово (3842)65-04-62
Киров (8332)68-02-04
Краснодар (861)203-40-90
Красноярск (391)204-63-61
Курск (4712)77-13-04
Липецк (4742)52-20-81
Магнитогорск (3519)55-03-13
Москва (495)268-04-70
Мурманск (8152)59-64-93
Набережные Челны (8552)20-53-41
Нижний Новгород (831)429-08-12

Новокузнецк (3843)20-46-81
Новосибирск (383)227-86-73
Омск (3812)21-46-40
Орел (4862)44-53-42
Оренбург (3532)37-68-04
Пенза (8412)22-31-16
Пермь (342)205-81-47
Ростов-на-Дону (863)308-18-15
Рязань (4912)46-61-64
Самара (846)206-03-16
Санкт-Петербург (812)309-46-40
Саратов (845)249-38-78
Севастополь (8692)22-31-93
Симферополь (3652)67-13-56

Смоленск (4812)29-41-54
Сочи (862)225-72-31
Ставрополь (8652)20-65-13
Сургут (3462)77-98-35
Тверь (4822)63-31-35
Томск (3822)98-41-53
Тула (4872)74-02-29
Тюмень (3452)66-21-18
Ульяновск (8422)24-23-59
Уфа (347)229-48-12
Хабаровск (4212)92-98-04
Челябинск (351)202-03-61
Череповец (8202)49-02-64
Ярославль (4852)69-52-93

Киргизия (996)312-96-26-47

Казахстан (772)734-952-31

Таджикистан (992)427-82-92-69

Разъединители

ZDF06 Серии Efficca



ГОСТ Р 50030.3
IEC 60947-3

Аттестация



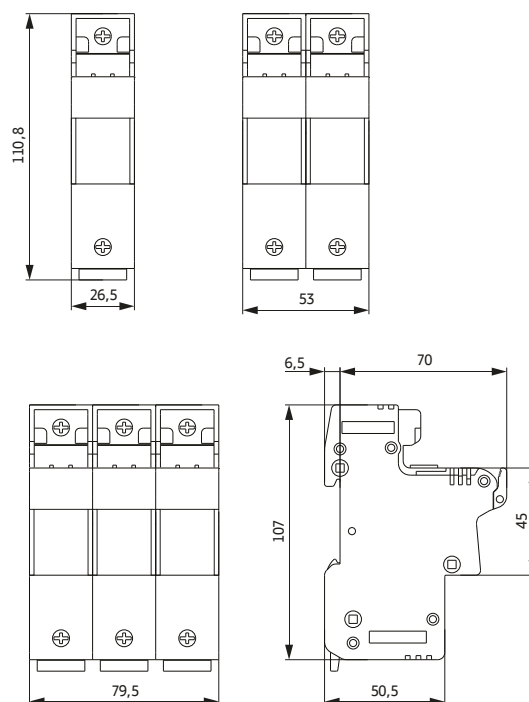
Применение



Технические характеристики

Максимальный номинальный ток плавкой вставки	(А)	63
Габарит плавкой вставки	(мм)	14x51
Номинальное напряжение AC Un	(В)	230/400
Частота	(Гц)	50-60
Номинальное напряжение изоляции	(В)	690
Категория применения		AC-20В (нельзя включать под нагрузкой)
Степень защиты		IP20
Рабочая температура	(°C)	от -40 до +55
Температура хранения	(°C)	от -55 до +55
Степень загрязнения		3
Ввод гибкого/жесткого кабеля сечением	мин макс (мм²)	2,5 25
Момент затяжки винтов	(Н·м)	3,5
Количество полюсов		1, 2, 3
Масса с плавкой вставкой	(г/полюс)	250

Габаритные и установочные размеры



ZDF06 Серии Efficca



Совместимые плавкие предохранители	Артикул	Упаковка	Артикул	Упаковка	Артикул	Упаковка
FC06a FC06g	1P 1,5 Мод. ZDF061	12	2P 3 Мод. ZDF062	6	3P 4,5 Мод. ZDF063	4