

По вопросам продаж и поддержки обращайтесь:

Архангельск (8182)63-90-72
 Астана +7(7172)727-132
 Астрахань (8512)99-46-04
 Барнаул (3852)73-04-60
 Белгород (4722)40-23-64
 Брянск (4832)59-03-52
 Владивосток (423)249-28-31
 Волгоград (844)278-03-48
 Вологда (8172)26-41-59
 Воронеж (473)204-51-73
 Екатеринбург (343)384-55-89
 Иваново (4932)77-34-06
 Ижевск (3412)26-03-58
 Иркутск (395) 279-98-46

Казань (843)206-01-48
 Калининград (4012)72-03-81
 Калуга (4842)92-23-67
 Кемерово (3842)65-04-62
 Киров (8332)68-02-04
 Краснодар (861)203-40-90
 Красноярск (391)204-63-61
 Курск (4712)77-13-04
 Липецк (4742)52-20-81
 Магнитогорск (3519)55-03-13
 Москва (495)268-04-70
 Мурманск (8152)59-64-93
 Набережные Челны (8552)20-53-41
 Нижний Новгород (831)429-08-12

Новокузнецк (3843)20-46-81
 Новосибирск (383)227-86-73
 Омск (3812)21-46-40
 Орел (4862)44-53-42
 Оренбург (3532)37-68-04
 Пенза (8412)22-31-16
 Пермь (342)205-81-47
 Ростов-на-Дону (863)308-18-15
 Рязань (4912)46-61-64
 Самара (846)206-03-16
 Санкт-Петербург (812)309-46-40
 Саратов (845)249-38-78
 Севастополь (8692)22-31-93
 Симферополь (3652)67-13-56

Смоленск (4812)29-41-54
 Сочи (862)225-72-31
 Ставрополь (8652)20-65-13
 Сургут (3462)77-98-35
 Тверь (4822)63-31-35
 Томск (3822)98-41-53
 Тула (4872)74-02-29
 Тюмень (3452)66-21-18
 Ульяновск (8422)24-23-59
 Уфа (347)229-48-12
 Хабаровск (4212)92-98-04
 Челябинск (351)202-03-61
 Череповец (8202)49-02-64
 Ярославль (4852)69-52-93

Киргизия (996)312-96-26-47

Казахстан (772)734-952-31

Таджикистан (992)427-82-92-69

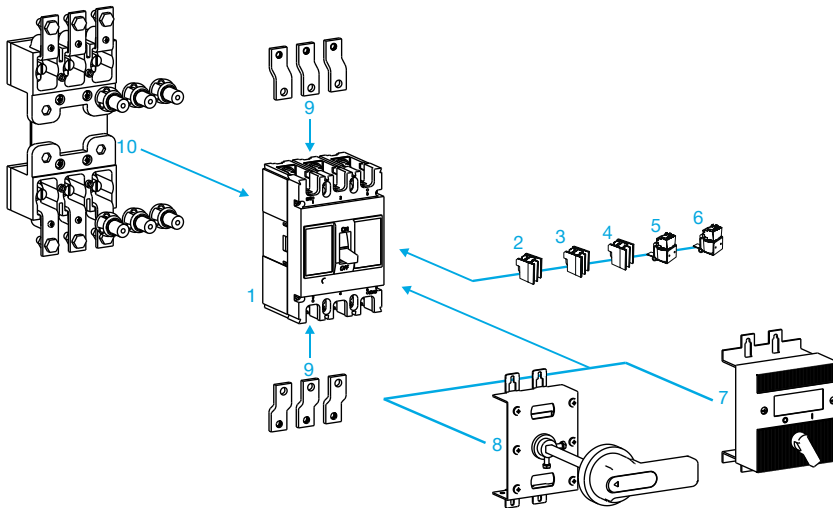
Дополнительное оборудование для автоматических выключателей E2K Серии Engard



Аттестация



Применение



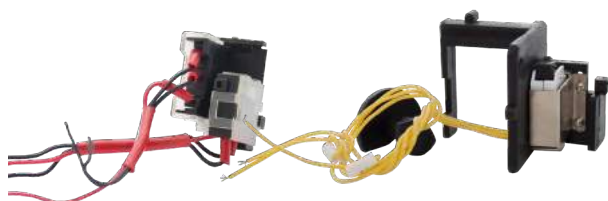
№ на схеме	Типоразмер корпуса	E2K-1B E2K-3B E2K-4S E2K-6N E2K-8N	E2K-13N
	Тип устройства		
1	Автоматический выключатель E2K	-	-
2	Дополнительный контакт BC2K	√	√
3	Аварийный контакт AC2K	√	-
4	Аварийно-дополнительный совмещенный контакт ABC2K	√	-
5	Независимый расцепитель SR2K	√	√
6	Расцепитель минимального напряжения SU2K	√	√
7	Электропривод (Мотор-привод) ED2K	√	√
8	Ручной привод HD2K	√	-
9	Силовые выводы для присоединения спереди (расширители полюсов) TF2K	√	-
10	Комплект преобразования из стационарного во втычное исполнение PR2K	√	-



- Дополнительное оборудование для автоматических выключателей заказывается отдельно и служит для расширения его функций;
- К дополнительным устройствам для внутренней установки под крышкой выключателя относятся дополнительный и аварийный контакты, а также независимые и минимального напряжения расцепители. Эти устройства обеспечивают дистанционное отключение выключателя и позволяют контролировать положение его главных выводов при нормальной работе, а также во время аварийных ситуаций в защищаемой цепи (перегрузка или короткое замыкание);
- Другие аксессуары – ручной и электрические приводы, расширители полюсов и комплект для преобразования во втычное исполнение – служат для адаптации выключателей в автоматизированных системах электроснабжения, а также удобства монтажа и эксплуатации аппаратов.

Технические характеристики

Дополнительный BC2K, аварийный AC2K и совмещенные ABC2K контакты



- Дополнительный контакт предназначен для сигнализации состояния главных (силовых) контактов автоматического выключателя (ВКЛ./ОТКЛ.).
- Аварийный контакт предназначен для сигнализации срабатывания автоматического выключателя при перегрузке или коротком замыкании.
- Аварийно-дополнительный контакт представляет собой механизм, в корпусе которого совмещены 2 типа устройств, поэтому он выполняет обе функции – сигнализация при ручном управлении BC и сигнализация при аварийном срабатывании AC.

Тип устройства			BC2K	AC2K	ABC2K
Номинальный ток I _{th}	при I _n <400A	(A)		3	
	I _n ≥400A			6	
Номинальный рабочий ток I _e	при I _n <400A	(A)		0,26	
	I _n ≥400A			3	
Номинальное напряжение		(B)		AC 400	

Независимый SR2K и минимального напряжения SU2K расцепители



- Независимый расцепитель предназначен для дистанционного отключения автоматического выключателя при подаче внешнего сигнала.
- Расцепитель минимального напряжения предназначен для защиты нагрузки от питания недопустимо низким напряжением.

Тип устройства			SR2K	SU2K
Напряжение катушки управления		(B)		AC 230
Максимальное время размыкания		(мс)		50
Диапазон рабочих напряжений	Срабатывание	(%U _n)	-	35-70
	Возврат в исходное состояние/замыкание		-	≥85

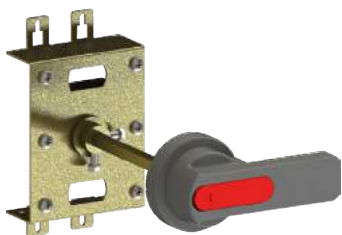
Электропривод ED2K



- Предназначен для дистанционного управления автоматическим выключателем - включение/отключение.
- Применяется в автоматизированных системах электроснабжения.
- Может работать в ручном режиме.

Параметры / Модель		ED2K-1	ED2K-3	ED2K-4	ED2K-6	ED2K-8	ED2K-13
Номинальное питание AC U _n	(B)	230	230	230	230	230	230
Частота	(Гц)	50-60	50-60	50-60	50-60	50-60	50-60
Потребляемая мощность P _c	(Вт)	14	14	80	80	80	180
Время включения, не более	(с)	1	1	1	1	1	1
Время отключения, не более	(с)	1	1	1	1	1	1
Износостойкость механическая/электрическая	(циклов С-О)	1000/1500	8000/1000	5000/1000	3000/500	3000/500	3000/500
Масса	(кг)	1,1	1,5	3,4	3,3	3,4	5,3

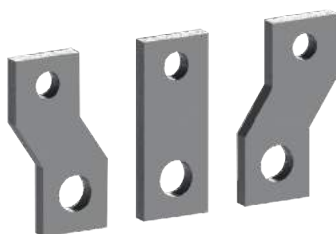
Ручной привод HD2K



- Предназначен для ручного управления автоматическим выключателем при закрытой двери электрического шкафа.

Цвет рукоятки	Черный
Степень защиты со стороны двери шкафа с установленной рукояткой привода	IP65
Блокировка навесным замком	Есть
Маркировка рукоятки	"0" - ВЫКЛ., "I" - ВКЛ, "TRIP" - СРАБОТАЛ
Длина штока	(мм) 140

Силовые выводы для присоединения спереди TF2K



- Предназначены для присоединения проводников, отличных по размеру от рекомендованных, а также позволяют увеличить расстояние от подключенных проводников до зажимов автоматического выключателя.

Параметры / Модель	TF2K-1	TF2K-3	TF2K-4	TF2K-8
Материал	Медь ТС	Медь ТС	Медь ТС	Медь ТС
Покрытие	Серебро	Серебро	Серебро	Серебро
Сечение шины ВхШ	(мм) 4x15	5x20	6x28	8x40
Количество в комплекте	(шт) 3	3	3	3

Комплект преобразования во втычное исполнение PR2K

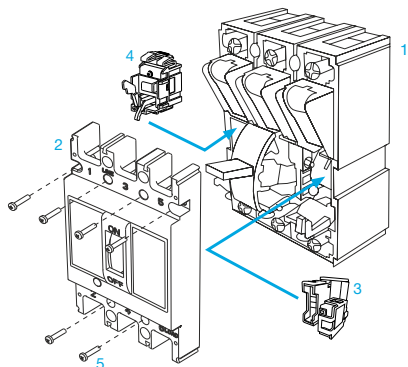


- Предназначен для гарантированного разрыва цепи, путем извлечения автоматического выключателя. Также позволяет сэкономить время при замене неисправного автоматического выключателя.
- При преобразовании автоматического выключателя из стационарного исполнения во втычное сохраняются все его характеристики.

Параметры / Модель	PR2K-1	PR2K-3	PR2K-4	PR2K-6	PR2K-8
Подключение фиксированного основания	Спереди	Спереди	Спереди	Спереди	Сзади
Состав комплекта	(шт)	Фиксированное основание - 1 Контакты подвижного блока - 6 Изоляционные перегородки - 4 Крепеж			

Монтаж и подключение

Дополнительные устройства для монтажа под крышкой выключателя

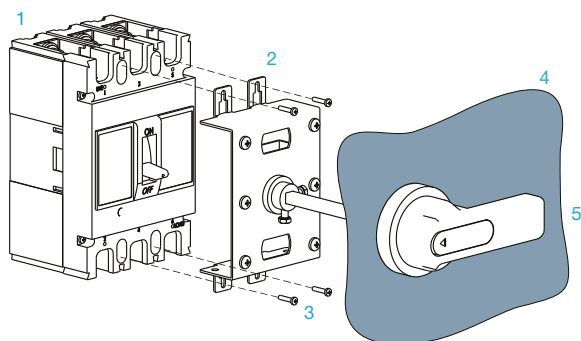


- 1 Корпус автоматического выключателя
- 2 Крышка автоматического выключателя
- 3 Расцепитель минимального напряжения, вспомогательный и аварийный контакты, совмещенный аварийно-дополнительный контакт
- 4 Независимый расцепитель
- 5 Винты крепления крышки к корпусу выключателя

Тип дополнительного устройства	Место установки		
	E2K-1B, E2K-3B, E2K-4S, E2K-6N	E2K-8N	E2K-13N
Аварийный контакт			
Дополнительный контакт			
Независимый расцепитель			
Расцепитель минимального напряжения			

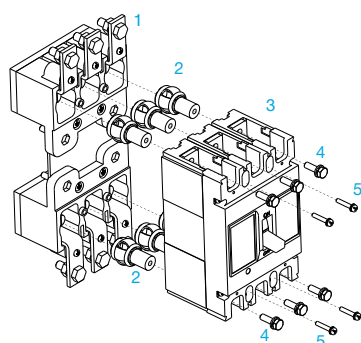


Ручной привод



- 1 Автоматический выключатель
- 2 Ручной привод
- 3 Винты для установки
- 4 Дверь или панель электроустановки
- 5 Выносная рукоятка привода

Комплект преобразования во втычное исполнение



- 1 Фиксированное основание
- 2 Контакты подвижного блока
- 3 Автоматический выключатель
- 4 Крепеж для установки контактов подвижного блока на выключатель
- 5 Крепеж для фиксации подвижного блока на фиксированном основании

Дополнительные контакты BC2K



Типоразмер корпуса	Номинальное напряжение (В)	Артикул	Упаковка	Артикул	Упаковка	Артикул	Упаковка	Артикул	Упаковка
E2K-1B	AC 400	BC2K-1	1	-	-	-	-	-	-
E2K-3B		BC2K-3	1	-	-	-	-	-	-
E2K-4S		-	-	BC2K-4	1	-	-	-	-
E2K-6N		-	-	BC2K-6	1	-	-	-	-
E2K-8N		-	-	-	-	BC2K-8	1	-	-
E2K-13N		-	-	-	-	-	-	BC2K-13	1

Аварийные контакты AC2K



Типоразмер корпуса	Номинальное напряжение (В)	Артикул	Упаковка	Артикул	Упаковка	Артикул	Упаковка	
E2K-1B	AC 400	AC2K-1	1	-	-	-	-	
E2K-3B		AC2K-3	1	-	-	-	-	
E2K-4S		-	-	-	AC2K-4	1	-	-
E2K-6N		-	-	-	AC2K-6	1	-	-
E2K-8N		-	-	-	-	-	AC2K-8	1

Аварийно-дополнительные совмещенные контакты ABC2K



Типоразмер корпуса	Номинальное напряжение (В)	Артикул	Упаковка
E2K-1B	AC 400	ABC2K-1	1
E2K-3B		ABC2K-3	1
E2K-4S, E2K-6N		ABC2K-6	1
E2K-8N		ABC2K-8	1

Независимые расцепители SR2K



Типоразмер корпуса	Номинальное напряжение (В)	Артикул	Упаковка	Артикул	Упаковка	Артикул	Упаковка	Артикул	Упаковка
E2K-1B	AC 230	SR2K-1	1	-	-	-	-	-	-
E2K-3B		SR2K-3	1	-	-	-	-	-	-
E2K-4S		-	-	SR2K-4	1	-	-	-	-
E2K-6N		-	-	SR2K-6	1	-	-	-	-
E2K-8N		-	-	-	-	SR2K-8	1	-	-
E2K-13N		-	-	-	-	-	-	SR2K-13	1

Расцепители минимального напряжения SU2K



Типоразмер корпуса	Номинальное напряжение (В)	Артикул	Упаковка
E2K-1B	AC 230	SU2K-1	1
E2K-3B		SU2K-3	1
E2K-4S		SU2K-4	1
E2K-6N		SU2K-6	1
E2K-8N		SU2K-8	1
E2K-13N		SU2K-13	1

Электроприводы ED2K

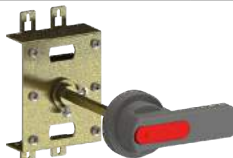


Типоразмер корпуса	Номинальное напряжение (В)	Артикул	Упаковка	Артикул	Упаковка	Артикул	Упаковка
E2K-1B	AC 230	ED2K-1	1	-	-	-	-
E2K-3B		-	-	-	ED2K-3	1	-
E2K-4S		-	-	-	-	-	ED2K-4

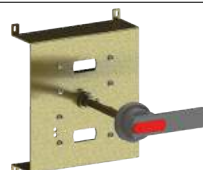
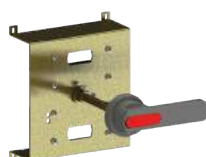


Типоразмер корпуса	Номинальное напряжение (В)	Артикул	Упаковка	Типоразмер корпуса	Номинальное напряжение (В)	Артикул	Упаковка
E2K-6N	AC 230	ED2K-6	1	-	-	-	-
E2K-8N		-	-	-	ED2K-8	1	-
E2K-13N		-	-	-	-	-	ED2K-13

Ручные приводы HD2K



Типоразмер корпуса	Артикул	Упаковка	Артикул	Упаковка	Артикул	Упаковка
E2K-1B	HD2K-1	1	-	-	-	-
E2K-3B	-	-	HD2K-3	1	-	-
E2K-4S	-	-	-	-	HD2K-4	1



Типоразмер корпуса	Артикул	Упаковка	Артикул	Упаковка
E2K-6N	HD2K-6	1	-	-
E2K-8N	-	-	HD2K-8	1

Силовые выводы для присоединения спереди TF2K



Типоразмер корпуса	Количество в комплекте	Артикул	Упаковка	Артикул	Упаковка	Артикул	Упаковка	
E2K-1B	3	TF2K-1	1	-	-	-	-	
E2K-3B		TF2K-3	1	-	-	-	-	
E2K-4S					TF2K-4	1	-	-
E2K-6N					-	-	TF2K-8	1
E2K-8N					-	-		

Комплекты для преобразования во втычное исполнение PR2K



Типоразмер корпуса	Присоединение фиксированного блока	Артикул	Упаковка	Артикул	Упаковка
E2K-1B	Спереди	PR2K-1	1	-	-
E2K-3B	Спереди	-	-	PR2K-3	1

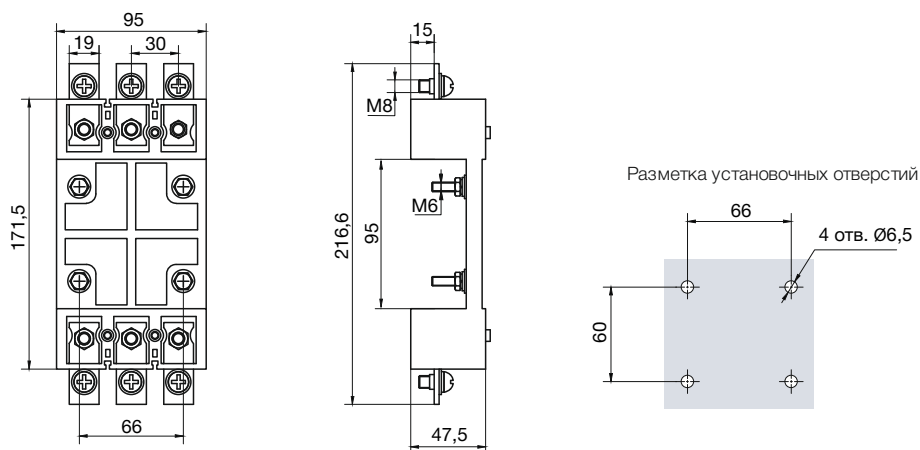


Типоразмер корпуса	Присоединение фиксированного блока	Артикул	Упаковка	Артикул	Упаковка	Артикул	Упаковка
E2K-4S	Спереди	PR2K-4	1	-	-	-	-
E2K-6N	Спереди	-	-	PR2K-6	1	-	-
E2K-8N	Сзади	-	-	-	-	PR2K-8	1

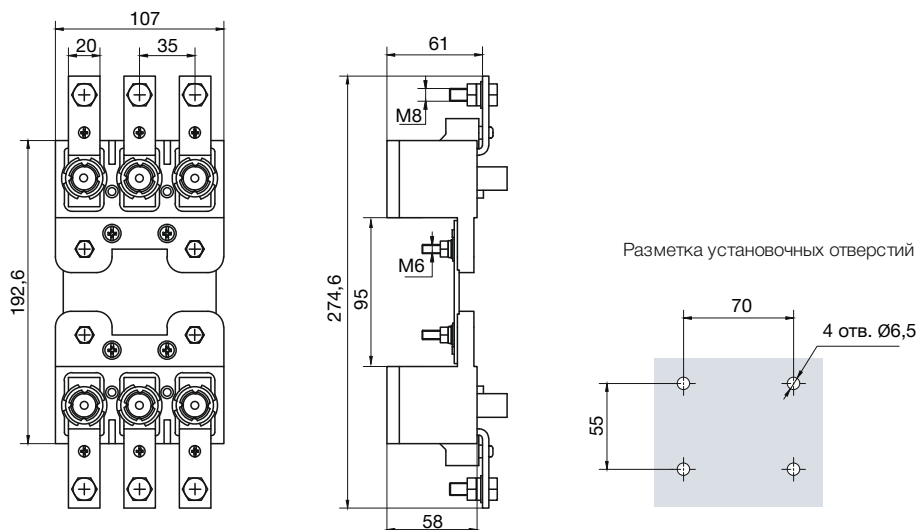
Габаритные и установочные размеры

Комплект преобразования во втычное исполнение

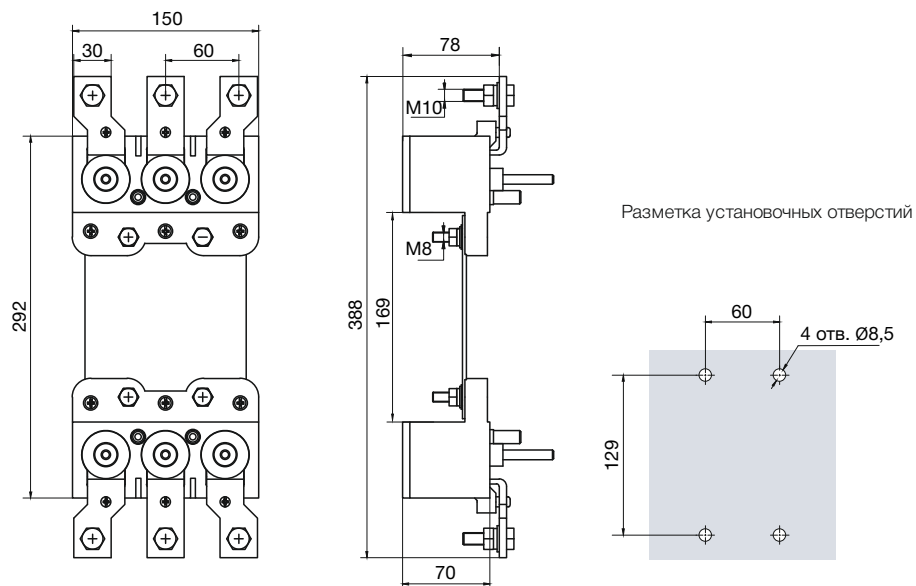
PR2K-1



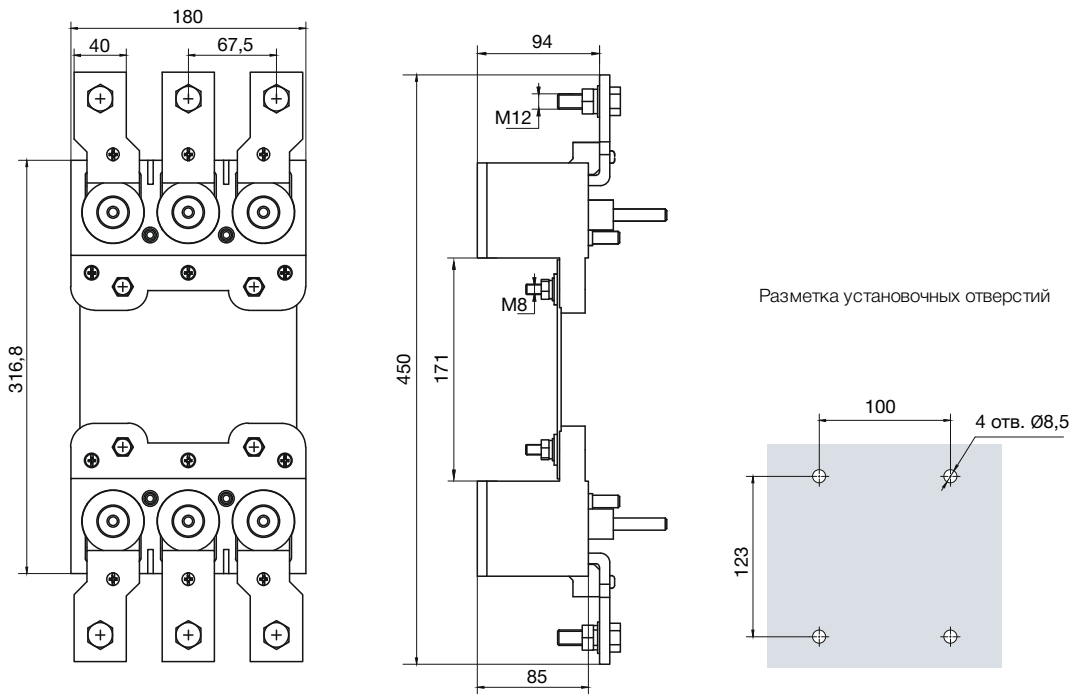
PR2K-3



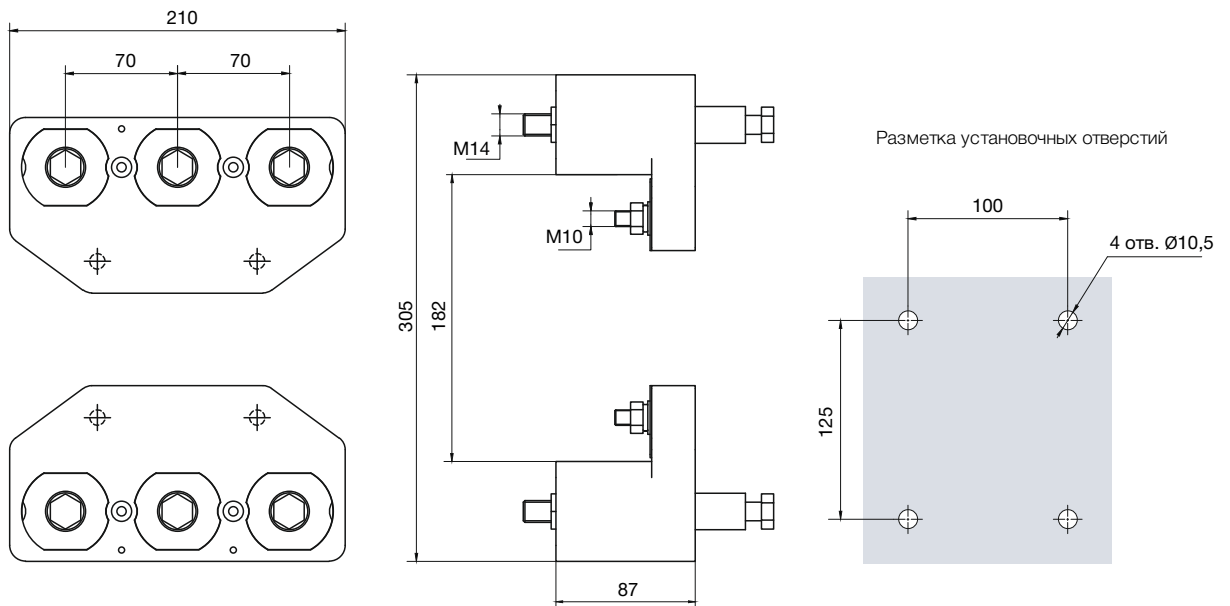
PR2K-4



PR2K-6

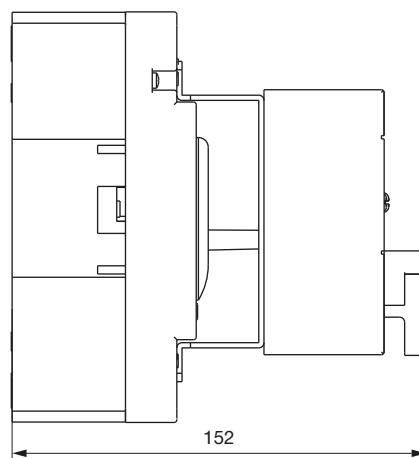
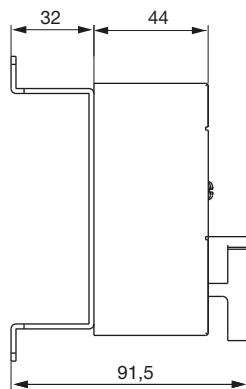
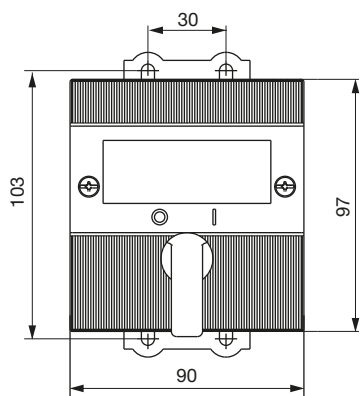


PR2K-8

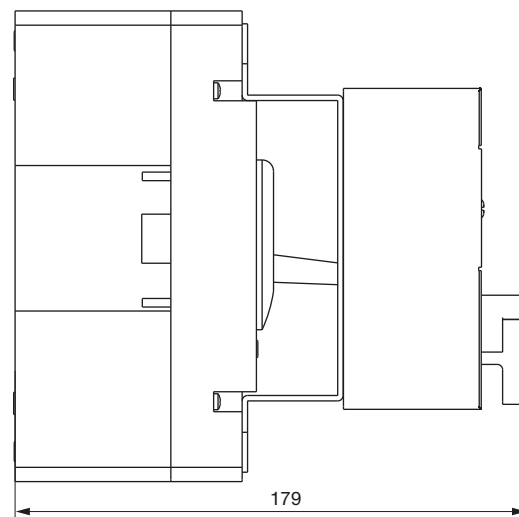
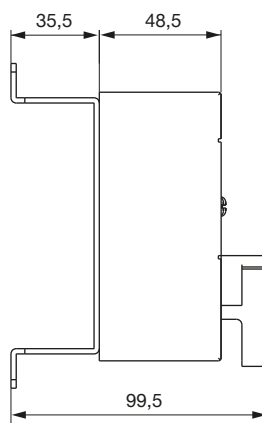
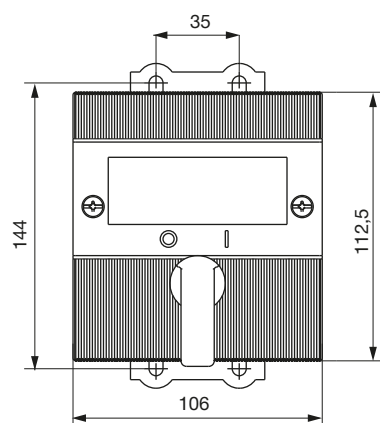


Электроприводы ED2K

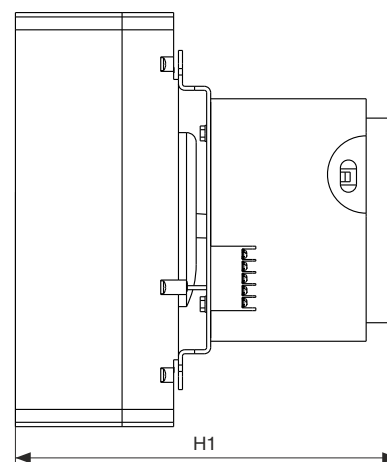
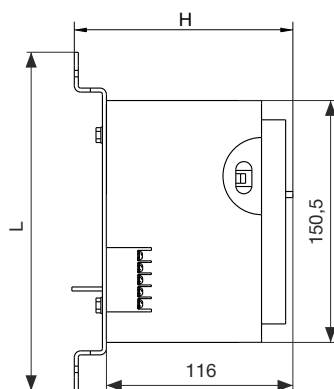
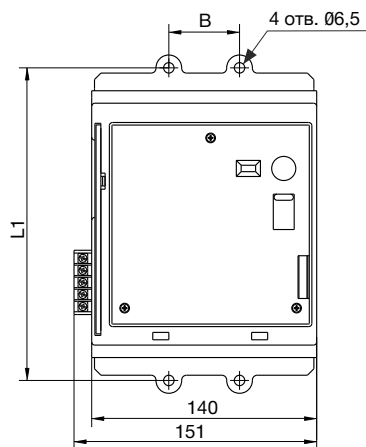
ED2K-1



ED2K-3

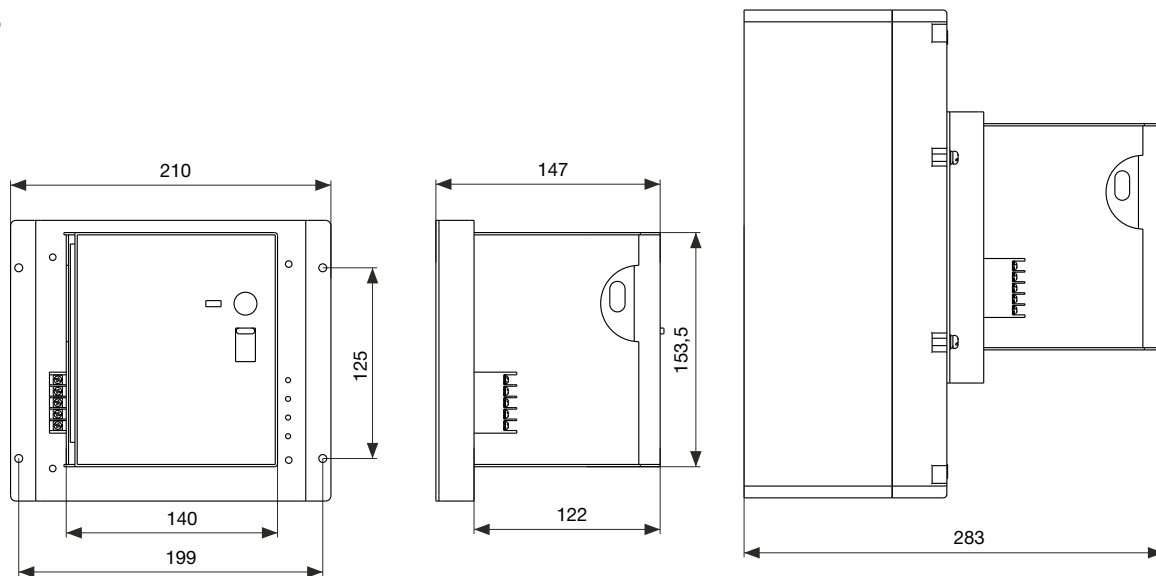


ED2K-4, ED2K-6, ED2K-8

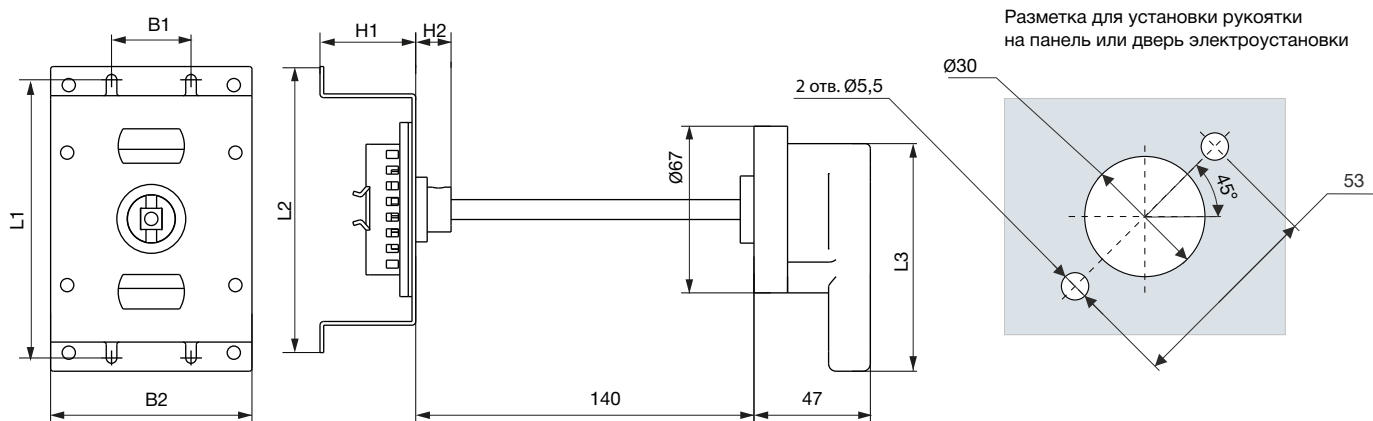


Размеры, мм	ED2K-4	ED2K-6	ED2K-8
L	210,5	220,5	260,5
L1	194,5	200,5	244,5
B	44	58	70
H	136	136	143
H1	236	242	246,5

ED2K-13



Ручные приводы HD2K

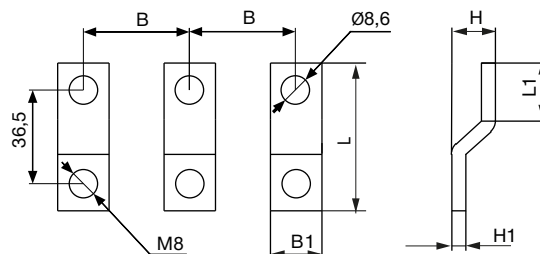


Размеры, мм	HD2K-1	HD2K-3	HD2K-4	HD2K-6	HD2K-8
B1	30	35	138	167	44,5
B2	76	90	150	180	140
L1	105	114,5	197,5	199,5	205
L2	115	153,5	212	214	216
L3	91,5	232	152	152	150
H1	38,5	38,5	65	64,5	41,5
H2	14	14	19	19	21,5

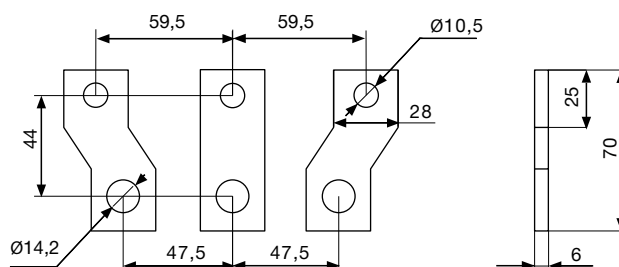
Силовые выводы для присоединения спереди TF2K

TF2K-1, TF2K-3

Размеры, мм	TF2K-1	TF2K-3
B	30	35
L	42	56
L1	16,5	22
H	12,5	15,5
H1	4	5



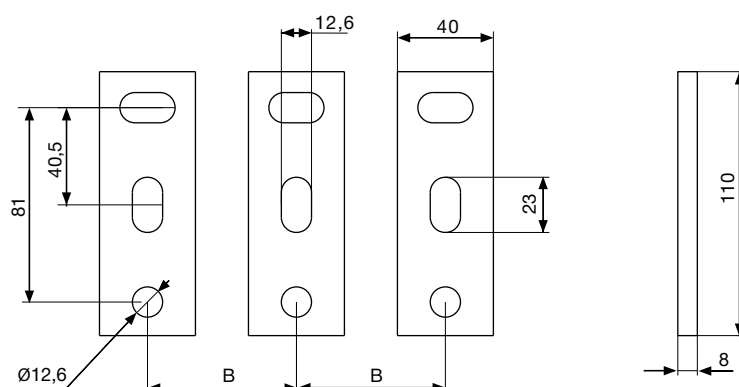
TF2K-4



TF2K-8

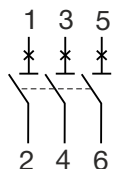
B = 58 мм при установке на автоматический выключатель E2KR-6N

B = 70 мм при установке на автоматический выключатель E2KR-8N

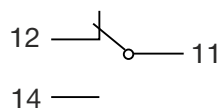


Схемы подключения

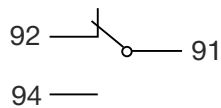
Автоматические выключатели в литом корпусе E2K



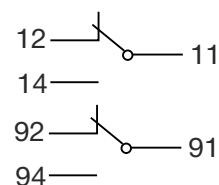
Дополнительные контакты BC2K



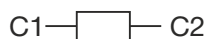
Аварийные контакты AC2K



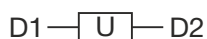
Аварийно-дополнительные совмещенные контакты ABC2K



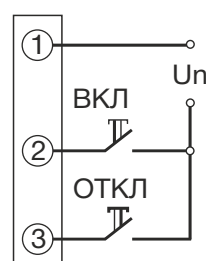
Независимые расцепители SR2K



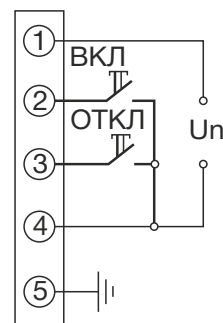
Расцепители минимального напряжения SU2K



Электроприводы ED2K



ED2K-1/3



ED2K-4/6/8/13