



По вопросам продаж и поддержки обращайтесь:

Архангельск (8182)63-90-72
 Астана +7(7172)727-132
 Астрахань (8512)99-46-04
 Барнаул (3852)73-04-60
 Белгород (4722)40-23-64
 Брянск (4832)59-03-52
 Владивосток (423)249-28-31
 Волгоград (844)278-03-48
 Вологда (8172)26-41-59
 Воронеж (473)204-51-73
 Екатеринбург (343)384-55-89
 Иваново (4932)77-34-06
 Ижевск (3412)26-03-58
 Иркутск (395) 279-98-46

Казань (843)206-01-48
 Калининград (4012)72-03-81
 Калуга (4842)92-23-67
 Кемерово (3842)65-04-62
 Киров (8332)68-02-04
 Краснодар (861)203-40-90
 Красноярск (391)204-63-61
 Курск (4712)77-13-04
 Липецк (4742)52-20-81
 Магнитогорск (3519)55-03-13
 Москва (495)268-04-70
 Мурманск (8152)59-64-93
 Набережные Челны (8552)20-53-41
 Нижний Новгород (831)429-08-12

Новокузнецк (3843)20-46-81
 Новосибирск (383)227-86-73
 Омск (3812)21-46-40
 Орел (4862)44-53-42
 Оренбург (3532)37-68-04
 Пенза (8412)22-31-16
 Пермь (342)205-81-47
 Ростов-на-Дону (863)308-18-15
 Рязань (4912)46-61-64
 Самара (846)206-03-16
 Санкт-Петербург (812)309-46-40
 Саратов (845)249-38-78
 Севастополь (8692)22-31-93
 Симферополь (3652)67-13-56

Смоленск (4812)29-41-54
 Сочи (862)225-72-31
 Ставрополь (8652)20-65-13
 Сургут (3462)77-98-35
 Тверь (4822)63-31-35
 Томск (3822)98-41-53
 Тула (4872)74-02-29
 Тюмень (3452)66-21-18
 Ульяновск (8422)24-23-59
 Уфа (347)229-48-12
 Хабаровск (4212)92-98-04
 Челябинск (351)202-03-61
 Череповец (8202)49-02-64
 Ярославль (4852)69-52-93

Киргизия (996)312-96-26-47

Казахстан (772)734-952-31

Таджикистан (992)427-82-92-69

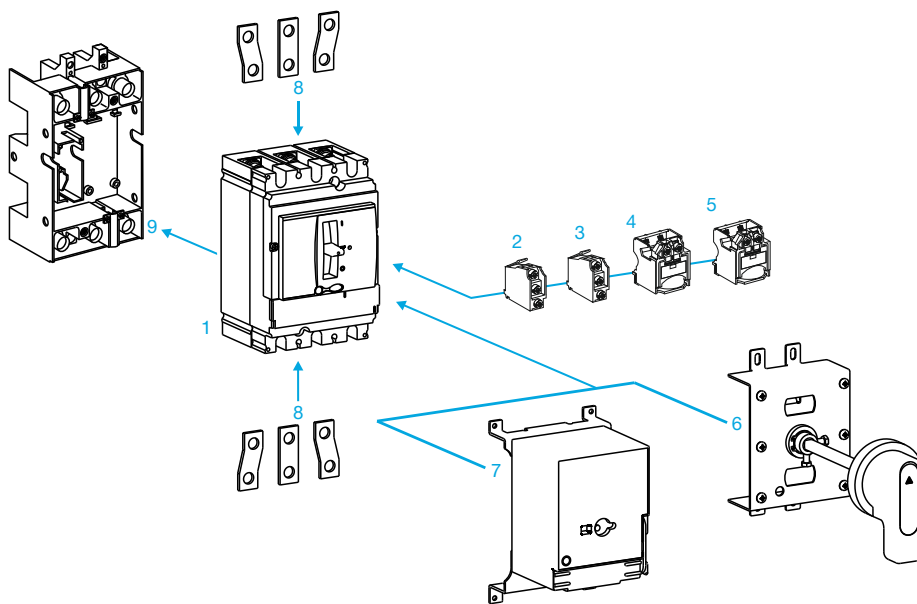
Дополнительное оборудование для автоматических выключателей E2KR Серии Engard



Аттестация

EAC CE

Применение



№ на схеме	Типоразмер корпуса	E2KR-3S	E2KR-16H
	Тип устройства	E2KR-3N E2KR-6P	
1	Автоматический выключатель E2KR	-	-
2	Дополнительный контакт BC2KR-16	-	√
3	Аварийный контакт AC2KR-16	-	√
2	Аварийный/дополнительный контакт AC2KR-6	√	-
4	Независимый расцепитель SR2KR	√	√
5	Расцепитель минимального напряжения SU2KR	√	-
6	Ручной привод HD2KR	√	-
7	Электропривод (Мотор-привод) ED2KR	√	√
8	Силовые выводы для присоединения спереди (расширители полюсов) TF2KR	√	√
9	Комплект для преобразования во втычное исполнение PR2KR	√	-



• Дополнительное оборудование для автоматических выключателей заказывается отдельно и служит для расширения его функций;

• К дополнительным устройствам для внутренней установки под крышкой выключателя относятся дополнительный и аварийный контакты, а также независимые и минимального напряжения расцепители. Эти устройства обеспечивают дистанционное отключение выключателя и позволяют контролировать положение его главных выводов при нормальной работе, а также во время аварийных ситуаций в защищаемой цепи (перегрузка или короткое замыкание);

• Другие аксессуары – ручной и электрические приводы, расширители полюсов и комплект для преобразования во втычное исполнение – служат для адаптации выключателей в автоматизированных системах электроснабжения, а также удобства монтажа и эксплуатации аппаратов.

Технические характеристики

Дополнительный BC2KR и аварийный AC2KR контакты



- Дополнительный контакт предназначен для сигнализации состояния главных (силовых) контактов автоматического выключателя (ВКЛ./ОТКЛ.). Аварийный контакт предназначен для сигнализации срабатывания автоматического выключателя при перегрузке или коротком замыкании.

Тип устройства		BC2KR	AC2KR
Номинальный тепловой ток I _{th}	(A)		6
Номинальное напряжение	(B)		AC 400

Независимый SR2KR и минимального напряжения SU2KR расцепители



- Независимый расцепитель предназначен для дистанционного отключения автоматического выключателя при подаче внешнего сигнала.
- Расцепитель минимального напряжения предназначен для защиты нагрузки от питания недопустимо низким напряжением.

Тип устройства		SR2KR	SU2KR
Напряжение катушки управления	(B)		AC 230
Максимальное время размыкания	(мс)		50
Диапазон рабочих напряжений	Срабатывание	(%U _n)	35-70
	Возврат в исходное состояние/замыкание		≥85

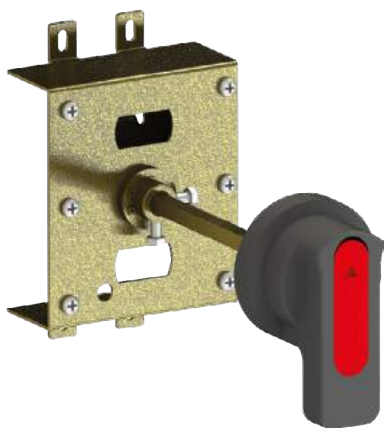
Электропривод ED2KR



- Предназначен для дистанционного управления автоматическим выключателем - включение/отключение.
- Применяется в автоматизированных системах электроснабжения. Может работать в ручном режиме.

Параметры / Модель		ED2KR-3	ED2KR-6	ED2KR-16
Номинальное питание Un	(В)	230	230	230
Частота	(Гц)	50-60	50-60	50-60
Потребляемая мощность Pс	(Вт)	14	35	80
Время включения, не более	(с)	1	1	1
Время отключения, не более	(с)	1	1	1
Износостойкость механическая/электрическая	(циклов С-О)	8000/1000	5000/1000	3000/500
Масса	(кг)	1,4	3,8	5,5

Ручной привод HD2KR



- Предназначен для ручного управления автоматическим выключателем при закрытой двери электрического шкафа.

Цвет рукоятки		Черный
Степень защиты со стороны двери шкафа с установленной рукояткой привода		IP65
Блокировка навесным замком		Есть
Маркировка рукоятки		"0" - ВЫКЛ., "I" - ВКЛ, "TRIP" - СРАБОТАЛ
Длина штока	(мм)	140

Силовые выводы для присоединения спереди TF2KR



- Предназначены для присоединения проводников, отличных по размеру от рекомендованных, а также позволяют увеличить расстояние от подключенных проводников до зажимов автоматического выключателя.

Параметры / Модель		TF2KR-2	TF2KR-3	TF2KR-6	TF2KR-16
Материал		Медь	Медь	Медь	Медь
Покрытие		Серебро	Серебро	Серебро	Серебро
Сечение шины ВхШ	(мм)	3x18	4x18	6x30	8x50 - для 800-1250 А 16x50 - для 1600 А
Количество в комплекте	(шт)	3	3	3	3

Комплект для преобразования во втычное исполнение PR2KR



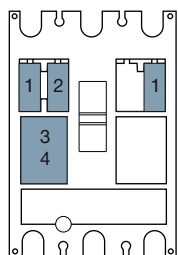
- Предназначен для гарантированного разрыва цепи, путем извлечения автоматического выключателя. Также позволяет экономить время при замене неисправного автоматического выключателя.
- При преобразовании автоматического выключателя из стационарного исполнения во втычное сохраняются все его характеристики.
- Под заказ возможно поставка комплектов преобразование во втычное исполнение с фиксированным основанием для подключения силовых цепей сзади.

Параметры / Модель	PR2KR-3	PR2KR-6
Подключение фиксированного основания	Спереди	Спереди
Состав комплекта	Фиксированное основание - 1 Контакты подвижного блока - 6 Клеммные заглушки - 2 Крепеж	

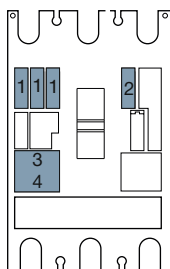
Монтаж и подключение

Дополнительные устройства для монтажа под крышкой выключателя

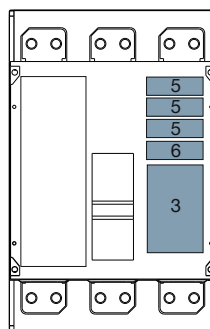
Дополнительный и аварийные контакты, расцепитель минимального напряжения и независимый расцепитель устанавливаются под крышкой автоматического выключателя.



EKR-3S, E2KR-3N



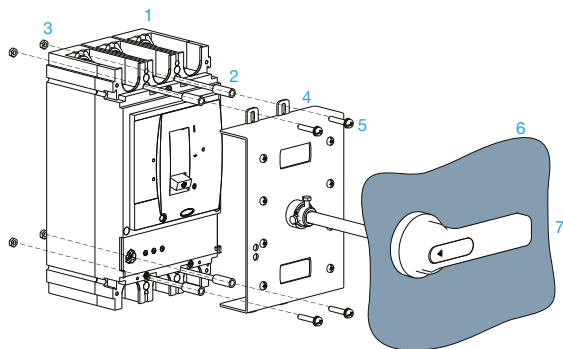
E2KR-6P



E2KR-16H

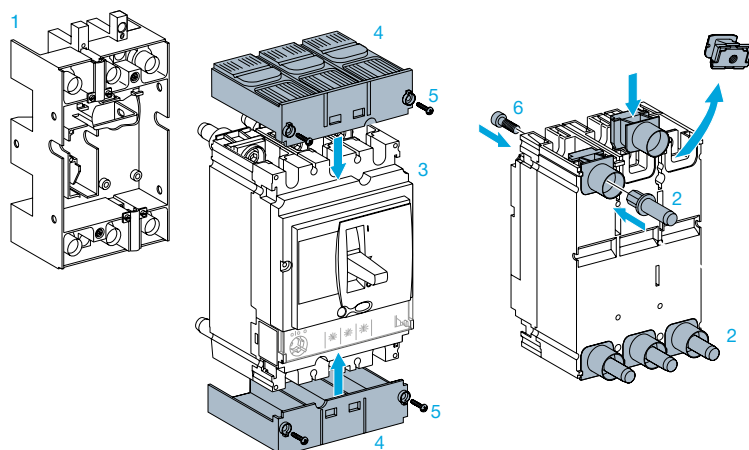
1	Аварийный/дополнительный контакт AC2KR-6 (к E2KR до 630 A): сигнализация положения контактов
2	Аварийный/дополнительный контакт AC2KR-6 (к E2KR до 630 A): сигнализация аварийного срабатывания
3	Независимый расцепитель SR2KR
4	Расцепитель минимального напряжения SU2KR
5	Дополнительный контакт BC2KR-16 (к E2KR-16H)
6	Аварийный контакт AC2KR-16 (к E2KR-16H)

Ручной привод



1	Автоматический выключатель
2	Резьбовые шпильки
3	Гайки для фиксации шпильки
4	Ручной привод
5	Винты для установки
6	Дверь или панель электроустановки
7	Выносная рукоятка привода

Комплект преобразования во втычное исполнение PR2KR



1	Фиксированное основание
2	Контактные штыри подвижного блока
3	Автоматический выключатель
4	Клеммные заглушки
5	Крепеж для установки клеммных заглушек
6	Крепеж для установки контактов подвижного блока на выключатель

Дополнительный BC2KR и аварийный AC2KR контакты



Тип	Типоразмер корпуса	Номинальное напряжение (В)	Артикул	Упаковка
Дополнительный / Аварийный	E2KR-3S	AC 230	AC2KR-6	1
	E2KR-3N			
	E2KR-6P			
Аварийный	E2KR-16H		AC2KR-16	
Дополнительный	E2KR-16H	BC2KR-16		

Независимые расцепители SR2KR



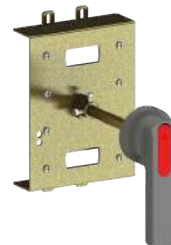
Типоразмер корпуса	Номинальное напряжение (В)	Артикул	Упаковка
E2KR-3S	AC 230	SR2KR-3	1
E2KR-3N		SR2KR-6	
E2KR-6P		SR2KR-16	
E2KR-16H			

Расцепители минимального напряжения SU2KR



Типоразмер корпуса	Номинальное напряжение (В)	Артикул	Упаковка
E2KR-3S	AC 230	SU2KR-3	1
E2KR-3N		SU2KR-6	
E2KR-6P			

Ручные приводы HD2KR



Типоразмер корпуса	Артикул	Упаковка	Артикул	Упаковка
E2KR-3S	HD2KR-3	1	-	-
E2KR-3N				
E2KR-6P	-	-	HD2KR-6	1

Электроприводы ED2KR



Типоразмер корпуса	Номинальное напряжение (В)	Артикул	Упаковка	Артикул	Упаковка	Артикул	Упаковка
E2KR-3S	AC 230	ED2KR-3	1	-	-	-	-
E2KR-3N		-	-	ED2KR-6	1	-	-
E2KR-6P		-	-	-	-	ED2KR-16	1
E2KR-16H		-	-	-	-	-	-

Силовые выводы для присоединения спереди TF2KR



Типоразмер корпуса	In, (A)	Артикул	Упаковка	Артикул	Упаковка	Артикул	Упаковка	Артикул	Упаковка
E2KR-3S, E2KR-3N	40-160	TF2KR-2	1	-	-	-	-	-	-
E2KR-3S, E2KR-3N	200-250	TF2KR-3	1	-	-	-	-	-	-
E2KR-6P	400-630	-	-	TF2KR-6	1	-	-	-	-
E2KR-16H	800-1250	-	-	-	-	TF2KR-163	1	-	-
	1600	-	-	-	-	-	-	TF2KR-166	1

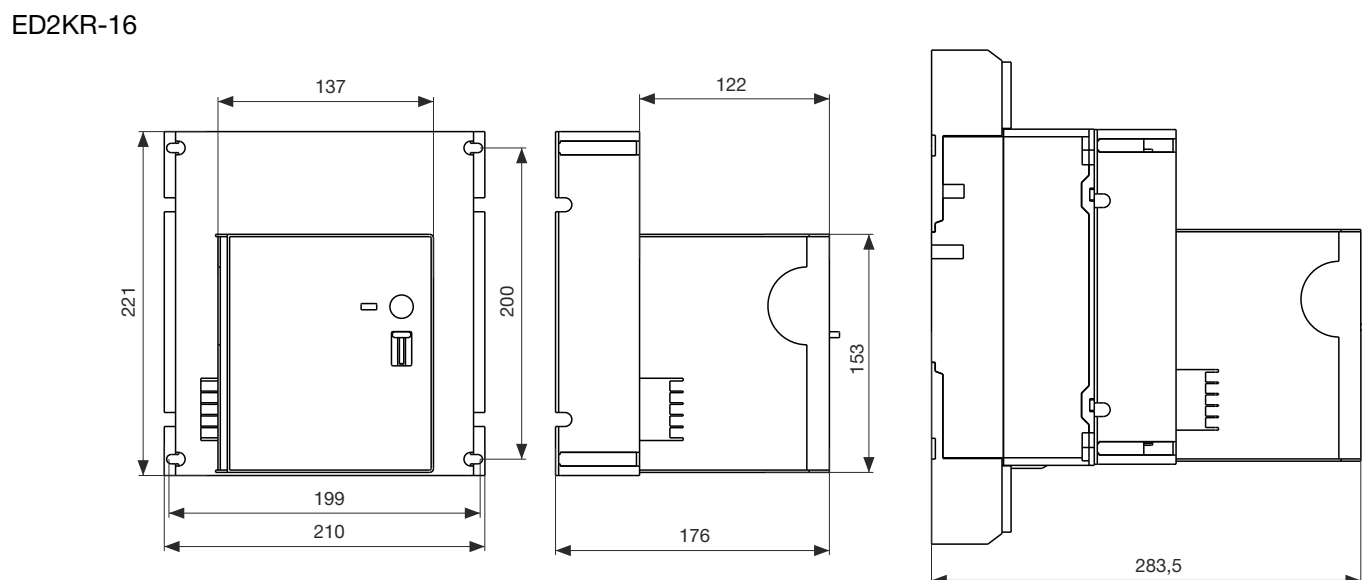
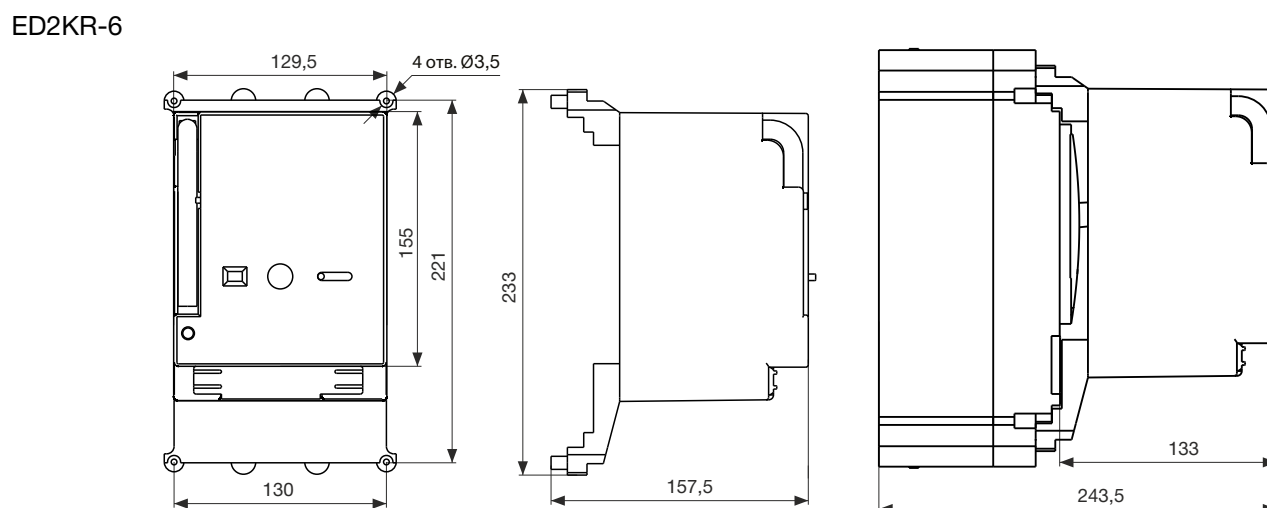
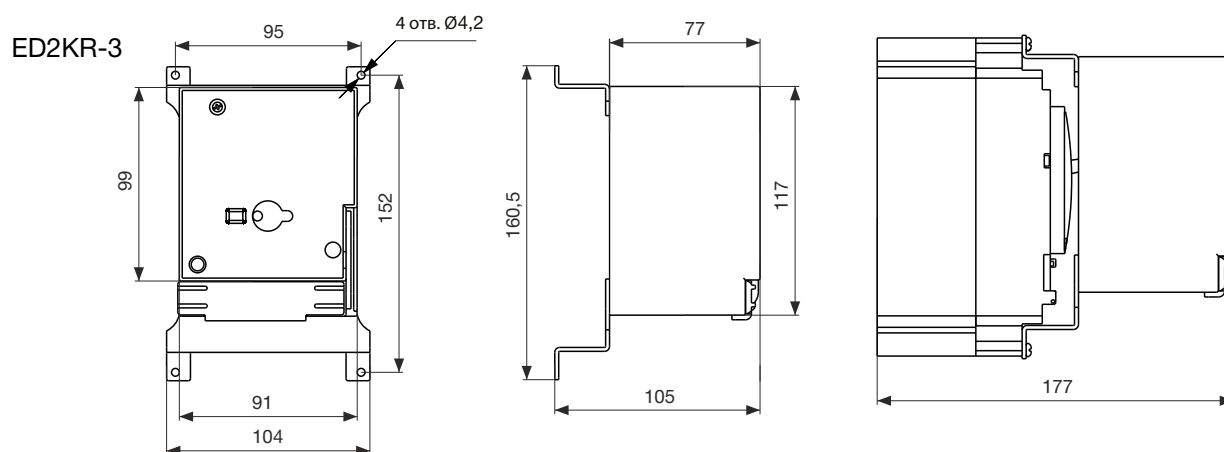
Комплекты для преобразования во втычное исполнение PR2KR



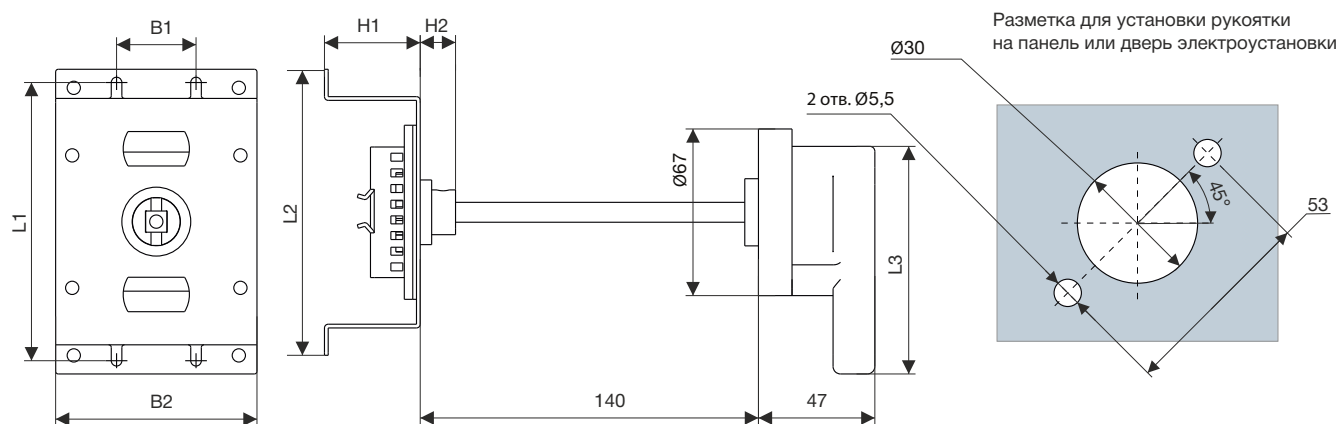
Типоразмер корпуса	Присоединение фиксированного блока	Артикул	Упаковка
E2KR-3S, E2KR-3N	Спереди	PR2KR-3	1
E2KR-6P	Спереди	PR2KR-6	1

Габаритные и установочные размеры

Электроприводы ED2KR



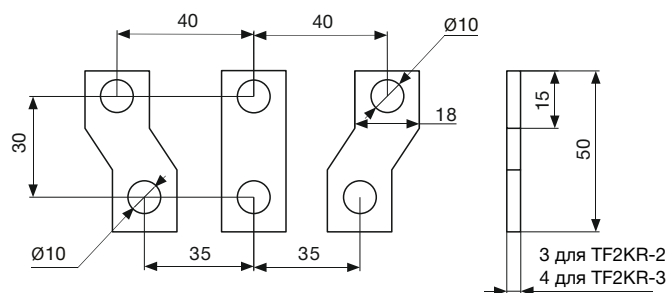
Ручные приводы HD2KR



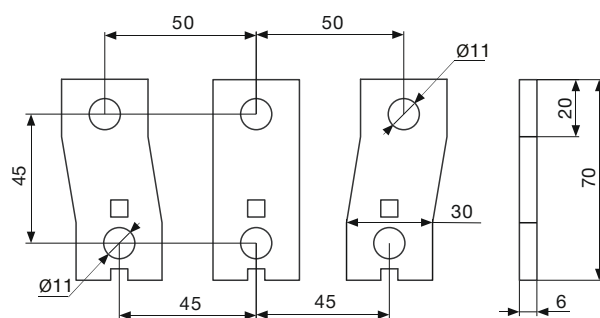
Размеры, мм	HD2KR-3	HD2KR-6
B1	35	44,5
B2	98	140
L1	130	205
L2	149	216
L3	90	150
H1	43,5	41,5
H2	15	21,5

Силовые выводы для присоединения спереди TF2KR

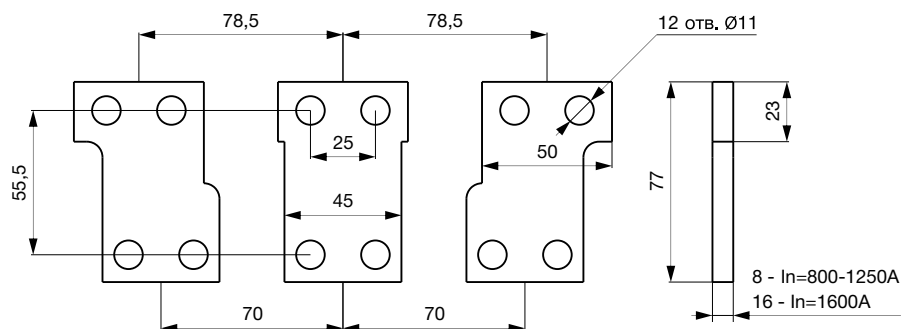
TF2KR-2, TF2KR-3



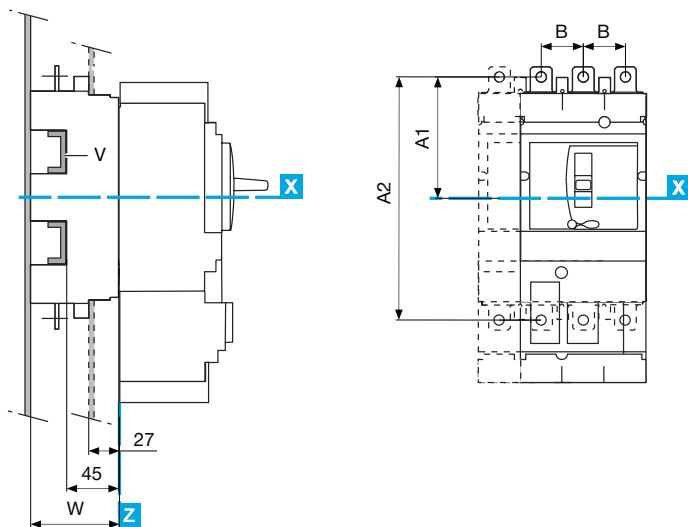
TF2KR-6



TF2KR-163, TF2KR-166

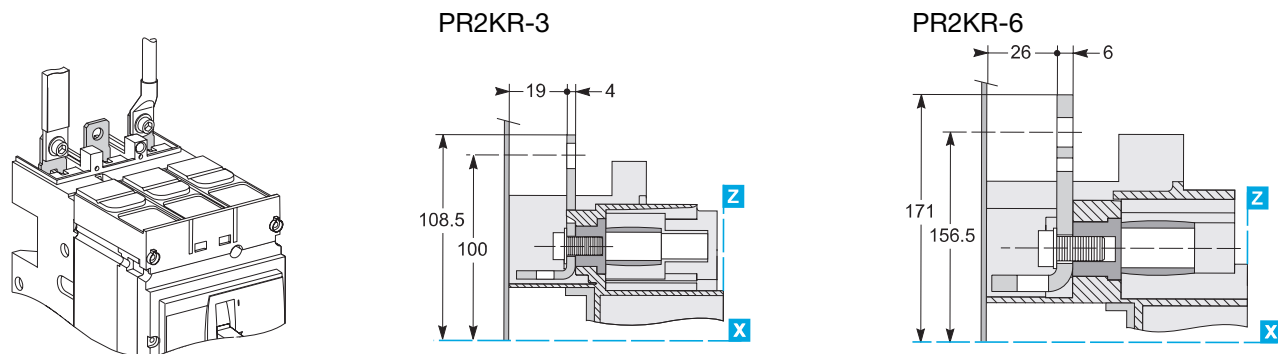


Комплекты для преобразования во втычное исполнение PR2KR

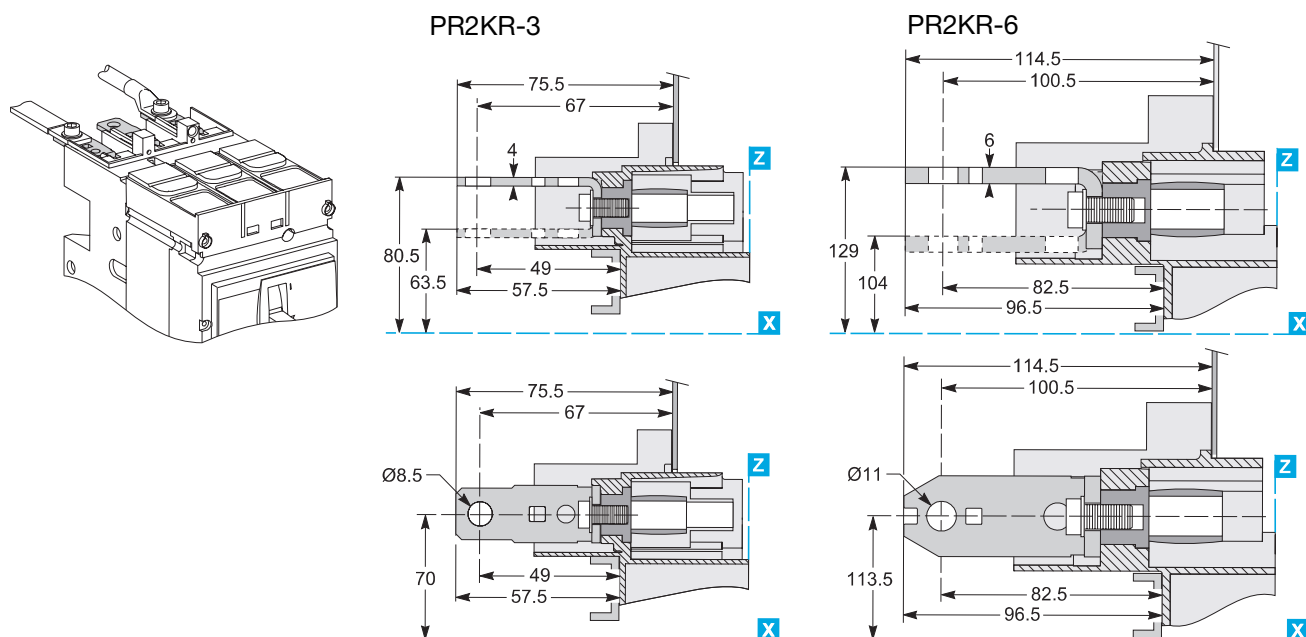


Модель	A1, мм	A2, мм	B, мм	W, мм
PR2KR-3	100	200	35	75
PR2KR-6	156,5	313	45	100

Фиксированное основание с присоединением спереди

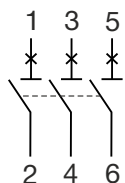


Фиксированное основание с присоединением сзади

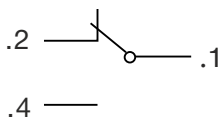


Схемы подключения

Автоматические выключатели в литом корпусе E2KR



Дополнительный контакт BC2KR-16, аварийный контакт AC2KR-16, аварийный/дополнительный контакт AC2KR-6



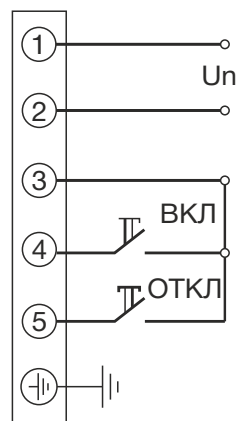
Независимые расцепители SR2KR



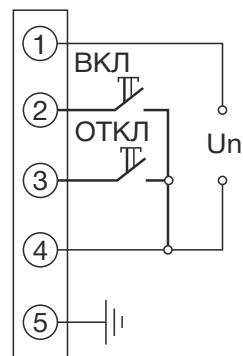
Расцепители минимального напряжения SU2KR



Электроприводы ED2KR



ED2KR-3/6



ED2KR-16