

По вопросам продаж и поддержки обращайтесь:

Архангельск (8182)63-90-72
Астана +7(7172)727-132
Астрахань (8512)99-46-04
Барнаул (3852)73-04-60
Белгород (4722)40-23-64
Брянск (4832)59-03-52
Владивосток (423)249-28-31
Волгоград (844)278-03-48
Вологда (8172)26-41-59
Воронеж (473)204-51-73
Екатеринбург (343)384-55-89
Иваново (4932)77-34-06
Ижевск (3412)26-03-58
Иркутск (395) 279-98-46

Казань (843)206-01-48
Калининград (4012)72-03-81
Калуга (4842)92-23-67
Кемерово (3842)65-04-62
Киров (8332)68-02-04
Краснодар (861)203-40-90
Красноярск (391)204-63-61
Курск (4712)77-13-04
Липецк (4742)52-20-81
Магнитогорск (3519)55-03-13
Москва (495)268-04-70
Мурманск (8152)59-64-93
Набережные Челны (8552)20-53-41
Нижний Новгород (831)429-08-12

Новокузнецк (3843)20-46-81
Новосибирск (383)227-86-73
Омск (3812)21-46-40
Орел (4862)44-53-42
Оренбург (3532)37-68-04
Пенза (8412)22-31-16
Пермь (342)205-81-47
Ростов-на-Дону (863)308-18-15
Рязань (4912)46-61-64
Самара (846)206-03-16
Санкт-Петербург (812)309-46-40
Саратов (845)249-38-78
Севастополь (8692)22-31-93
Симферополь (3652)67-13-56

Смоленск (4812)29-41-54
Сочи (862)225-72-31
Ставрополь (8652)20-65-13
Сургут (3462)77-98-35
Тверь (4822)63-31-35
Томск (3822)98-41-53
Тула (4872)74-02-29
Тюмень (3452)66-21-18
Ульяновск (8422)24-23-59
Уфа (347)229-48-12
Хабаровск (4212)92-98-04
Челябинск (351)202-03-61
Череповец (8202)49-02-64
Ярославль (4852)69-52-93

Киргизия (996)312-96-26-47

Казахстан (772)734-952-31

Таджикистан (992)427-82-92-69

Эл. почта etv@nt-rt.ru || Сайт: <http://elvert.nt-rt.ru>

Автоматические выключатели для защиты электродвигателей eM03, eM08 Серии Engard



ГОСТ Р 50030.4.1
IEC 60947-4-1
ГОСТ Р 50030.2
IEC 60947-2

Аттестация



Применение



Технические характеристики

Типоразмер корпуса		eM03	eM08
Номинальное напряжение U_e	(В)	AC 230/400/690	
Номинальное напряжение изоляции U_i	(В)	690	
Номинальное импульсное выдерживаемое напряжение U_{imp}	(кВ)	6	
Номинальная частота	(Гц)	50-60	
Категория применения по ГОСТ Р 50030.4.1		AC-3	
Категория применения по ГОСТ Р 50030.2		A	
Номинальный ток I_n	(А)	0,16-32	25-80
Диапазон регулировки теплового расцепителя I_r	(А)	0,1-32	16-80
Кратность срабатывания при КЗ		12x I_n	
Износостойкость механическая/электрическая	(циклов ВО)	10000/2000	8500/1500
Максимальная частота коммутаций	(циклов/час)	120	
Чувствительность к обрыву фазы		Да	
Степень защиты		IP20	
Количество полюсов		3P	
Мин/Макс сечение подключаемого проводника			
Гибкий кабель с наконечником	(мм ²)	1,5/6	2,5/16
Жесткий кабель с наконечником		1/6	2,5/35
Момент затяжки	(Нм)	2,5	5
Масса	(г)	280	805,5

Условия эксплуатации

Температура окружающего воздуха	От -5°C до +40°C
Высота над уровнем моря	Не более 2000 м
Рабочее положение в пространстве	Вертикальное, возможное отклонение ±5°
Допустимая влажность воздуха при температуре +40°C ³	Не более 50%



- Предназначены для управления и защиты трехфазных асинхронных электродвигателей от перегрузки, короткого замыкания и обрыва фазы.

- Совмещают в себе функции автоматического выключателя защиты двигателя и ручного пускателя благодаря наличию кнопок для управления электродвигателем: «ПУСК» для включения и «СТОП» для его отключения.

- Оснащены комбинированными расцепителями номинальным током до 80 А: электромагнитным с фиксированной уставкой 12x I_n , осуществляющий защиту двигателя от короткого замыкания, и регулируемым тепловым - для защиты двигателя от перегрузки.

- На лицевой панели автоматического выключателя также имеется кнопка «ТЕСТ» для проверки работоспособности.

Номинальные предельная отключающая Icu и рабочая отключающая Ics способности

In (A)	Ir (A)	Ue = 230 В		Ue = 400 В		Ue = 690 В	
		Icu (kA)	Ics (%Icu)	Icu (kA)	Ics (%Icu)	Icu (kA)	Ics (%Icu)
eM03							
0,16	0,1-0,16	100	100	100	100	100	100
0,25	0,16-0,25	100	100	100	100	100	100
0,4	0,25-0,4	100	100	100	100	100	100
0,63	0,4-0,63	100	100	100	100	100	100
1	0,63-1	100	100	100	100	100	100
1,6	1-1,16	100	100	100	100	3	75
2,5	1,16-2,5	100	100	100	100	3	75
4	2,5-4	100	100	100	100	3	75
6,3	4-6,3	100	100	100	100	3	75
10	6-10	100	100	100	100	3	75
14	9-14	100	100	15	50	3	75
18	13-18	100	100	15	50		
23	17-23	50	100	15	50	3	75
25	20-25	50	100	15	50	3	75
32	24-32	50	100	10	50	3	75
eM08							
25	16-25	100	100	15	50	6	50
40	25-40	100	100	15	50	6	50
63	40-63	100	100	15	50	6	50
80	56-80	100	100	15	50	2	100

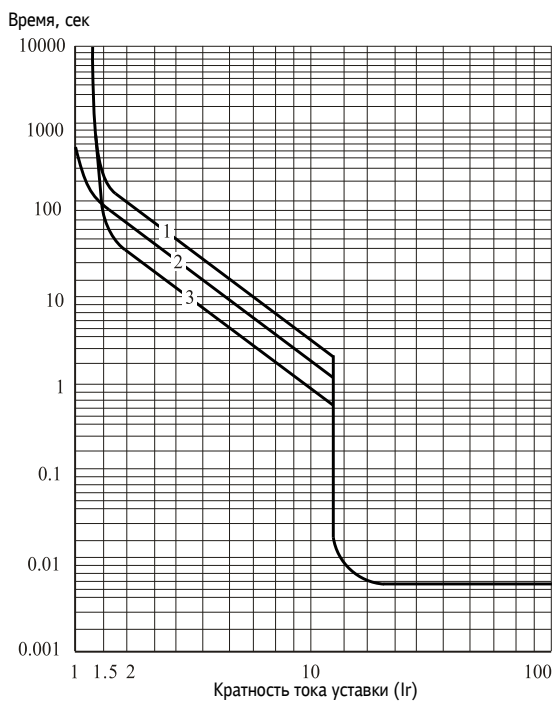
eM03 eM08 Серии Egard



In (A)	Ir (A)	Артикул	Упаковка	In (A)	Ir (A)	Артикул	Упаковка
0,16	0,1-0,16	eM03-0,16	1	25	16-25	eM08-25	1
0,25	0,16-0,25	eM03-0,25	1	40	25-40	eM08-40	1
0,4	0,25-0,4	eM03-0,4	1	63	40-63	eM08-63	1
0,63	0,4-0,63	eM03-0,63	1	80	56-80	eM08-80	1
1	0,63-1	eM03-01	1				
1,6	1-1,6	eM03-1,6	1				
2,5	1,6-2,5	eM03-2,5	1				
4	2,5-4	eM03-04	1				
6,3	4-6,3	eM03-6,3	1				
10	6-10	eM03-10	1				
14	9-14	eM03-14	1				
18	13-18	eM03-18	1				
23	17-23	eM03-23	1				
25	20-25	eM03-25	1				
32	24-32	eM03-32	1				

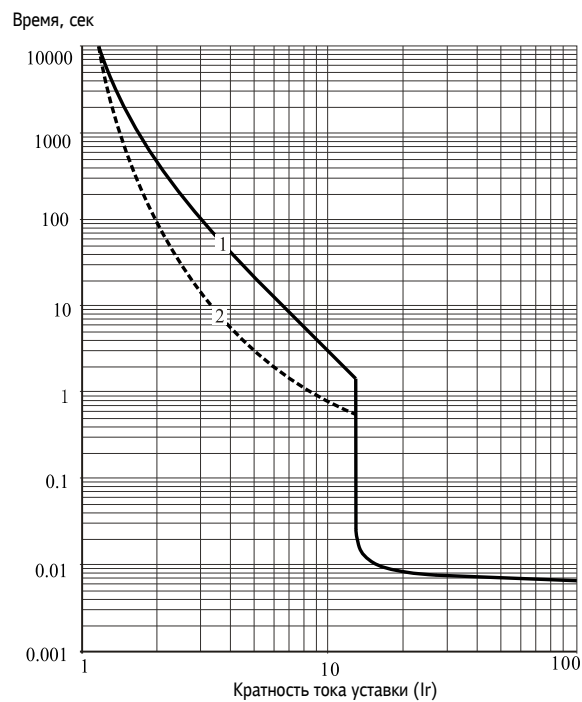
Характеристики срабатывания защиты

еМ03 0,16-32 А



1- 3 полюса из холодного состояния;
 2- 2 полюса из холодного состояния;
 3- 3 полюса из горячего состояния.

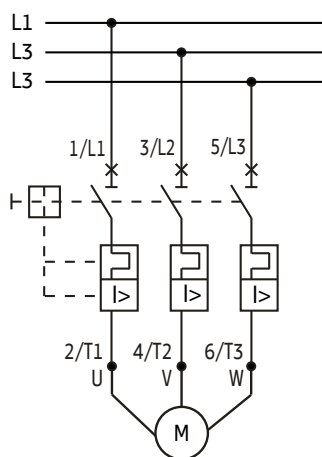
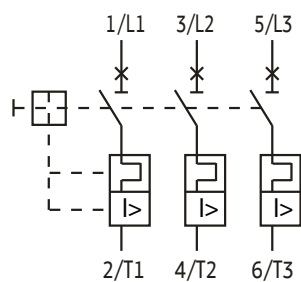
еМ08 25-80 А



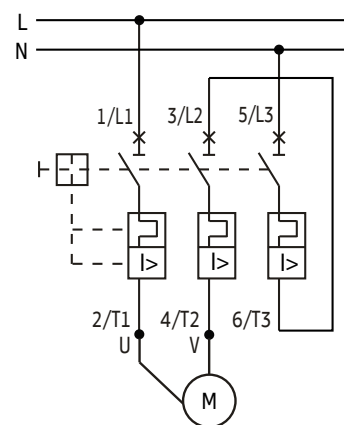
1- 3 полюса из горячего состояния (мин. Ir);
 2- 3 полюса из горячего состояния (макс. Ir).

Схемы подключения

Подключение трехфазного двигателя

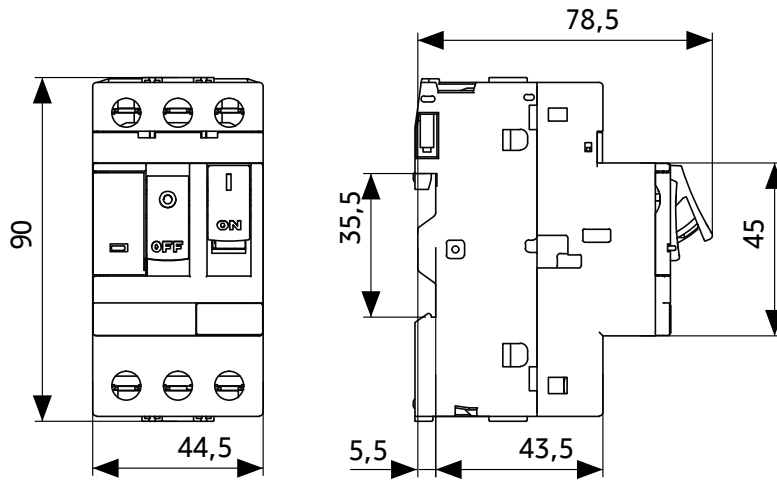


Подключение однофазного двигателя



Габаритные и установочные размеры

eM03 0,16-32 A



eM08 25-80 A

