



По вопросам продаж и поддержки обращайтесь:

Архангельск (8182)63-90-72
 Астана +7(7172)727-132
 Астрахань (8512)99-46-04
 Барнаул (3852)73-04-60
 Белгород (4722)40-23-64
 Брянск (4832)59-03-52
 Владивосток (423)249-28-31
 Волгоград (844)278-03-48
 Вологда (8172)26-41-59
 Воронеж (473)204-51-73
 Екатеринбург (343)384-55-89
 Иваново (4932)77-34-06
 Ижевск (3412)26-03-58
 Иркутск (395) 279-98-46

Казань (843)206-01-48
 Калининград (4012)72-03-81
 Калуга (4842)92-23-67
 Кемерово (3842)65-04-62
 Киров (8332)68-02-04
 Краснодар (861)203-40-90
 Красноярск (391)204-63-61
 Курск (4712)77-13-04
 Липецк (4742)52-20-81
 Магнитогорск (3519)55-03-13
 Москва (495)268-04-70
 Мурманск (8152)59-64-93
 Набережные Челны (8552)20-53-41
 Нижний Новгород (831)429-08-12

Новокузнецк (3843)20-46-81
 Новосибирск (383)227-86-73
 Омск (3812)21-46-40
 Орел (4862)44-53-42
 Оренбург (3532)37-68-04
 Пенза (8412)22-31-16
 Пермь (342)205-81-47
 Ростов-на-Дону (863)308-18-15
 Рязань (4912)46-61-64
 Самара (846)206-03-16
 Санкт-Петербург (812)309-46-40
 Саратов (845)249-38-78
 Севастополь (8692)22-31-93
 Симферополь (3652)67-13-56

Смоленск (4812)29-41-54
 Сочи (862)225-72-31
 Ставрополь (8652)20-65-13
 Сургут (3462)77-98-35
 Тверь (4822)63-31-35
 Томск (3822)98-41-53
 Тула (4872)74-02-29
 Тюмень (3452)66-21-18
 Ульяновск (8422)24-23-59
 Уфа (347)229-48-12
 Хабаровск (4212)92-98-04
 Челябинск (351)202-03-61
 Череповец (8202)49-02-64
 Ярославль (4852)69-52-93

Киргизия (996)312-96-26-47

Казахстан (772)734-952-31

Таджикистан (992)427-82-92-69

Реле тока

RC-ZC Серии Efficca

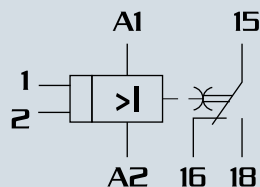


ГОСТ Р 50030.5.1
IEC 60947-5-1

Аттестация



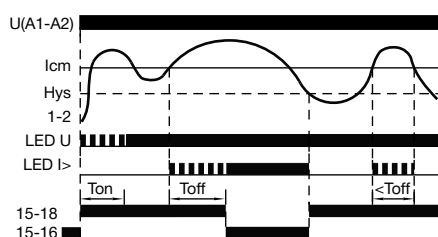
Применение



Технические характеристики

Модель		RC-ZC
Номинальное напряжение питания U_n	(В)	AC 230
Частота переменного тока	(Гц)	50-60
Максимальный коммутируемый ток AC-1	(А)	8
Максимальный коммутируемый ток AC-15	(А)	2
Контакты		1CO
Напряжение изоляции	(В)	300
Диапазон регулировки порога срабатывания по току I_{cm}	(А)	1-10
Гистерезис по току		0,05x I_{cm}
Диапазон регулировки выдержки времени T_{on}	(сек)	1-6
Диапазон регулировки выдержки времени T_{off}	(сек)	0,5-10
Точность измерения токов/установок выдержки времени, не более		5%
Мощность потребления	(Вт)	0,85
Износостойкость механическая/электрическая	(циклов)	$10^6/10^5$
Количество фаз		3Ф
Корпус - количество модулей шириной 18 мм		1
Монтаж		Din-рейка 35 мм
Подключение - сечение кабеля	(мм ²)	0,5-1
Момент затяжки	(Н·м)	0,5
Масса	(г)	77
Габариты (ВхШхГ)	(мм)	90x18x65
Температура эксплуатации	(°C)	от -5 до +40
Допустимая влажность воздуха при 40°C	(%)	Не более 50
Высота установки над уровнем моря	(м)	Не более 2000
Температура хранения	(°C)	от -30 до +55
Степень защиты		IP20

Временные диаграммы работы



Принцип работы

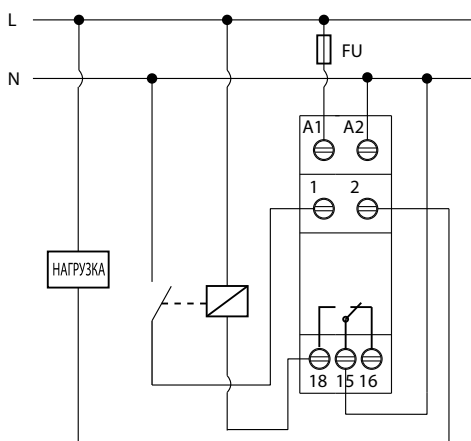
При подаче напряжения питания реле включается (положение контакта 15-18) с задержкой T_{on} . При превышении током установленного значения I_{cm} через время задержки T_{off} срабатывает реле, контакт переключается в положение 15-16. При снижении тока ниже порога срабатывания реле включается без задержки (положение контакта 15-18).



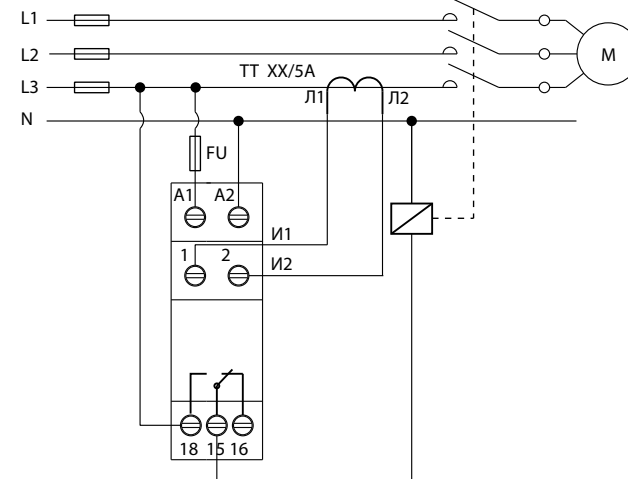
Напряжение питания U_n , В	Контакты	Регулировка порога срабатывания, А	Артикул	Упаковка
AC 230	1CO	1-10	RCZC20-10	1

Схемы подключения

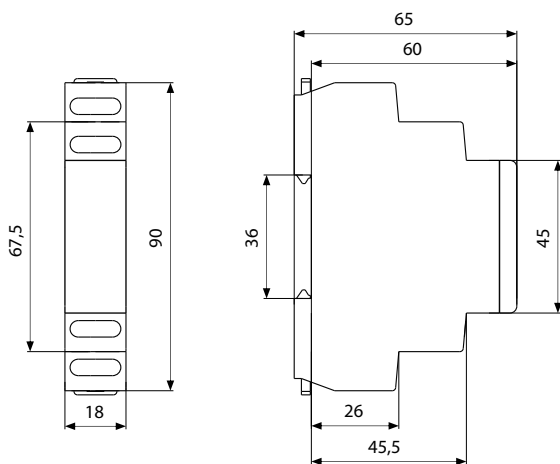
Однофазная цепь до 10А



Трёхфазная цепь свыше 10А



Габаритные и установочные размеры



- Для защиты трансформаторных подстанций и линий электропередач напряжением 400В от однофазных коротких замыканий, а также для применения в системах релейной защиты и автоматики в качестве устройства, реагирующего на отклонение силы переменного тока в контролируемой цепи от установленного значения;
- Индикаторы наличия напряжения питания и срабатывания реле;
- Регулировка порога и времени выдержки срабатывания по току;
- Для контроля тока свыше 10А следует применять стандартные трансформаторы тока XX/5А, подключаемые к контактам 1-2 реле.