



**По вопросам продаж и поддержки обращайтесь:**

Архангельск (8182)63-90-72  
 Астана +7(7172)727-132  
 Астрахань (8512)99-46-04  
 Барнаул (3852)73-04-60  
 Белгород (4722)40-23-64  
 Брянск (4832)59-03-52  
 Владивосток (423)249-28-31  
 Волгоград (844)278-03-48  
 Вологда (8172)26-41-59  
 Воронеж (473)204-51-73  
 Екатеринбург (343)384-55-89  
 Иваново (4932)77-34-06  
 Ижевск (3412)26-03-58  
 Иркутск (395) 279-98-46

Казань (843)206-01-48  
 Калининград (4012)72-03-81  
 Калуга (4842)92-23-67  
 Кемерово (3842)65-04-62  
 Киров (8332)68-02-04  
 Краснодар (861)203-40-90  
 Красноярск (391)204-63-61  
 Курск (4712)77-13-04  
 Липецк (4742)52-20-81  
 Магнитогорск (3519)55-03-13  
 Москва (495)268-04-70  
 Мурманск (8152)59-64-93  
 Набережные Челны (8552)20-53-41  
 Нижний Новгород (831)429-08-12

Новокузнецк (3843)20-46-81  
 Новосибирск (383)227-86-73  
 Омск (3812)21-46-40  
 Орел (4862)44-53-42  
 Оренбург (3532)37-68-04  
 Пенза (8412)22-31-16  
 Пермь (342)205-81-47  
 Ростов-на-Дону (863)308-18-15  
 Рязань (4912)46-61-64  
 Самара (846)206-03-16  
 Санкт-Петербург (812)309-46-40  
 Саратов (845)249-38-78  
 Севастополь (8692)22-31-93  
 Симферополь (3652)67-13-56

Смоленск (4812)29-41-54  
 Сочи (862)225-72-31  
 Ставрополь (8652)20-65-13  
 Сургут (3462)77-98-35  
 Тверь (4822)63-31-35  
 Томск (3822)98-41-53  
 Тула (4872)74-02-29  
 Тюмень (3452)66-21-18  
 Ульяновск (8422)24-23-59  
 Уфа (347)229-48-12  
 Хабаровск (4212)92-98-04  
 Челябинск (351)202-03-61  
 Череповец (8202)49-02-64  
 Ярославль (4852)69-52-93

Киргизия (996)312-96-26-47

Казахстан (772)734-952-31

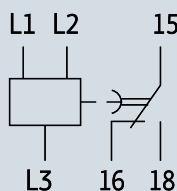
Таджикистан (992)427-82-92-69

# Реле контроля фаз

## RF-3, RF-3ZC Серии Effic



ГОСТ Р 50030.5.1  
IEC 60947-5-1



Аттестация



Применение

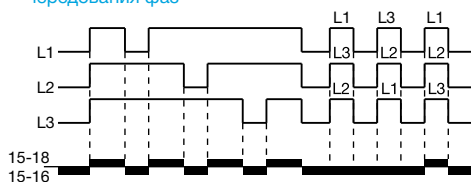


### Технические характеристики

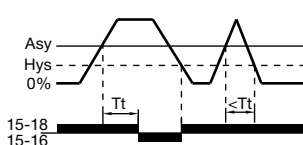
Модель		RF-3	RF-3ZC
Номинальное напряжение питания $U_n$	(В)		AC 400
Частота переменного тока	(Гц)		50-60
Максимальный коммутируемый ток AC-1	(А)		8
Контакты			1CO
Напряжение изоляции	(В)		450
Контроль обрыва фаз			есть
Контроль последовательности чередования фаз			есть
Контроль асимметрии фаз по напряжению		нет	есть
Диапазон регулировки асимметрии напряжения $Asy$	(%)	-	5-20
Диапазон регулировки выдержки времени отключения $Asy Tt$	(сек)	-	0,1-10
Гистерезис по асимметрии $Hys$	(%)	-	2
Задержка отключения при обрыве фазы и нарушении последовательности чередования фаз, не более	(сек)		0,2
Точность отсчета выдержки времени, не более			5%
Износостойкость механическая/электрическая	(циклов)		$10^6/10^5$
Количество фаз			3P
Корпус - количество модулей шириной 18 мм			1
Монтаж			Din-рейка 35 мм
Подключение - сечение кабеля	(мм <sup>2</sup> )		0,5-2,5
Момент затяжки	(Н·м)		0,5
Масса	(г)	75	77
Габариты (ВхШхГ)	(мм)	90x18x65	90x18x65
Температура эксплуатации	(°C)		от -5 до +40
Допустимая влажность воздуха при 40°C	(%)		Не более 50
Высота установки над уровнем моря	(м)		Не более 2000
Температура хранения	(°C)		от -30 до +55
Степень защиты			IP20

### Временные диаграммы работы

Контроль наличия и последовательности чередования фаз



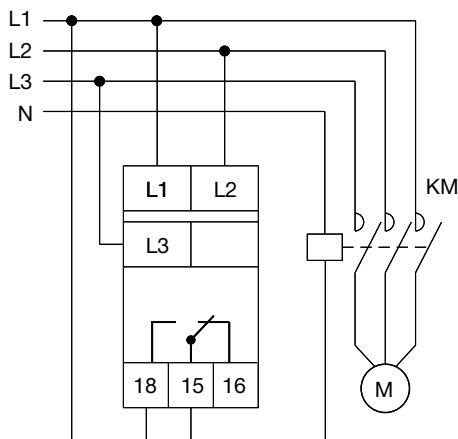
Контроль асимметрии фаз по напряжению



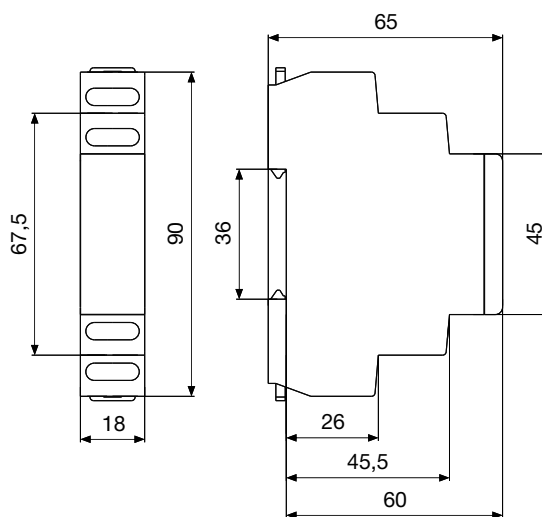


Напряжение питания $U_n$ , В	Контакты	Контроль симметрии фаз по напряжению с регулировкой	Количество полюсов	Артикул	Упаковка	Артикул	Упаковка
AC 400	1CO	Нет	3P	RF340	1	-	-
		Да, 5-20%		-	-	RF3ZC40	1

## Схемы подключения



## Габаритные и установочные размеры



## Принцип работы

После подачи питания контакт реле мгновенно переключается в положение 15-18 и остается в таком положении при нормальном режиме работы цепи. При нарушении симметрии фаз по напряжению или последовательности чередования фаз, а также при обрыве одной из фаз или нуля, реле срабатывает и выходной контакт переключается в положение 15-16 либо с задержкой времени, либо мгновенно. При восстановлении контролируемых параметров цепи в пределах заданного диапазона контакты реле возвращаются в положение 15-18.



- Для защиты электродвигателей и электроустановок, питаемых от трехфазной сети в случаях: отсутствия хотя бы одной из фаз, асимметрии фаз по напряжению (только для модели RF-3ZC), нарушения последовательности чередования фаз;

- Простое исполнение модели RF-3 без регулировок для контроля наличия и последовательности фаз;

- Контроль симметрии фаз по напряжению с регулировкой порога и времени выдержки срабатывания (модель RF-3ZC);

- Индикаторы наличия напряжения питания и срабатывания реле с отдельной сигнализацией по каждому типу аварии.