



ELVERT



По вопросам продаж и поддержки обращайтесь:

Архангельск (8182)63-90-72
Астана +7(7172)727-132
Астрахань (8512)99-46-04
Барнаул (3852)73-04-60
Белгород (4722)40-23-64
Брянск (4832)59-03-52
Владивосток (423)249-28-31
Волгоград (844)278-03-48
Вологда (8172)26-41-59
Воронеж (473)204-51-73
Екатеринбург (343)384-55-89
Иваново (4932)77-34-06
Ижевск (3412)26-03-58
Иркутск (395) 279-98-46

Казань (843)206-01-48
Калининград (4012)72-03-81
Калуга (4842)92-23-67
Кемерово (3842)65-04-62
Киров (8332)68-02-04
Краснодар (861)203-40-90
Красноярск (391)204-63-61
Курск (4712)77-13-04
Липецк (4742)52-20-81
Магнитогорск (3519)55-03-13
Москва (495)268-04-70
Мурманск (8152)59-64-93
Набережные Челны (8552)20-53-41
Нижний Новгород (831)429-08-12

Новокузнецк (3843)20-46-81
Новосибирск (383)227-86-73
Омск (3812)21-46-40
Орел (4862)44-53-42
Оренбург (3532)37-68-04
Пенза (8412)22-31-16
Пермь (342)205-81-47
Ростов-на-Дону (863)308-18-15
Рязань (4912)46-61-64
Самара (846)206-03-16
Санкт-Петербург (812)309-46-40
Саратов (845)249-38-78
Севастополь (8692)22-31-93
Симферополь (3652)67-13-56

Смоленск (4812)29-41-54
Сочи (862)225-72-31
Ставрополь (8652)20-65-13
Сургут (3462)77-98-35
Тверь (4822)63-31-35
Томск (3822)98-41-53
Тула (4872)74-02-29
Тюмень (3452)66-21-18
Ульяновск (8422)24-23-59
Уфа (347)229-48-12
Хабаровск (4212)92-98-04
Челябинск (351)202-03-61
Череповец (8202)49-02-64
Ярославль (4852)69-52-93

Киргизия (996)312-96-26-47

Казахстан (772)734-952-31

Таджикистан (992)427-82-92-69

Эл. почта etv@nt-rt.ru || Сайт: <http://elvert.nt-rt.ru>

Светосигнальные устройства КОМПАКТНОГО ИСПОЛНЕНИЯ $\varnothing 22$ мм

ГОСТ IEC 60947-5-1

- Кнопки управления BV3
- Переключатели SW3
- Лампы сигнальные LS3
- Зуммеры (звонки) BZ3

Аттестация

EAC CE

Применение



Технические характеристики

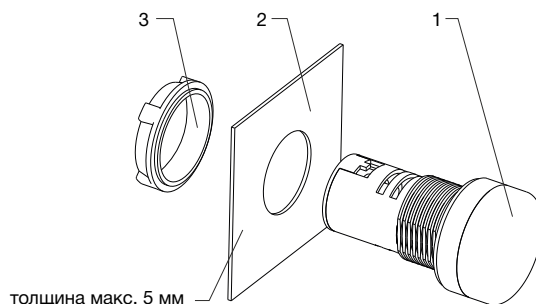
Номинальный тепловой ток I _{th}	(A)	10
Номинальное рабочее напряжение U _e	(B)	AC 660/DC 440
Номинальное напряжение изоляции U _i	(B)	660
Номинальное импульсное напряжение U _{imp}	(кВ)	6
Категория применения		AC-15/DC-13
Номинальный рабочий ток I _e при AC-15	при 230 В	(A) 6
	при 400 В	4
	при 660 В	2
Номинальный рабочий ток I _e при DC-13	при 110 В	(A) 1
	при 230 В	0,5
	при 440 В	0,3
Срок службы светодиода	(часы)	>30000
Напряжение питания сигнальных ламп	(B)	DC 24, AC 230
Механическая износостойкость	Для обычных кнопок	2x10 ⁶
	Для поворотных кнопок, переключателей	2x10 ⁵
Виброустойчивость в соответствии с МЭК 60068-2-6: 40-500 Гц		15g
Ударопрочность в соответствии с МЭК 60068-2-27		70g
Средняя частота коммутаций при коэффициенте нагрузки 0,5	(цикл/час)	3600
Защита от короткого замыкания - In предохранителя типа gG	(A)	10
Сечение подключаемого провода	мин.	1x0,5
	макс.	(мм ²) 2x2,5
Момент затяжки	(Н·м)	0,9
Рабочая температура	(°C)	от -25 до +55
Степень защиты с лицевой стороны		IP44



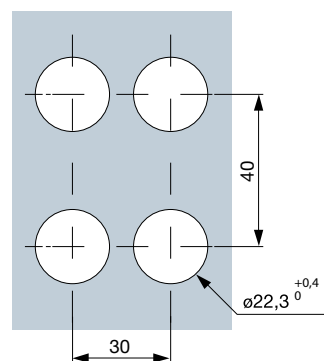
- Применяются как органы управления в различных технологических установках;
- Аппараты данной серии имеют неразборную конструкцию, что значительно упрощает монтаж.

Монтаж

Корпус устройства (1) устанавливается с фронтальной стороны панели (2) и фиксируется с внутренней стороны пластиковой гайкой (3). Момент затяжки гайки - не более 2,2 Нм.



Разметка отверстий на панели



Кнопки управления BV3 Серии Efficca



Тип кнопки	Цвет толкателя	Тип контактов	Артикул	Упаковка
Плоская	□	НО+НЗ	BV3-F11W	1
	■	НО+НЗ	BV3-F11K	1
	■	НО	BV3-F10G	1
	■	НЗ	BV3-F01R	1
	■	НО+НЗ	BV3-F11Y	1
	■	НО+НЗ	BV3-F11B	1

Переключатели SW3 Серии Efficca



Положения рукоятки	Тип и цвет рукоятки	Тип контактов	Артикул	Упаковка	Артикул	Упаковка
	Стандартная чёрная	НО+НЗ	SW3-F11X2K	1	-	-
	Стандартная чёрная	НО+НО	SW3-F20X3K	1	-	-
	Длинная чёрная	НО+НЗ	-	-	SW3-FJ11X2K	1
	Длинная чёрная	НО+НО	-	-	SW3-FJ20X3K	1

Лампы сигнальные LS3 Серии Efficca



Тип источника света	Цвет рассеивателя	Напряжение питания (В)	Артикул	Упаковка
LED	□	DC 24	LS3-22D/W24	1
	■		LS3-22D/G24	1
	■		LS3-22D/R24	1
	■		LS3-22D/Y24	1
	■		LS3-22D/B24	1
	□		LS3-22D/W220	1
	■	AC 230	LS3-22D/G220	1
	■		LS3-22D/R220	1
	■		LS3-22D/Y220	1
	■		LS3-22D/B220	1

Зуммеры сигнальные BZ3 Серии Efficca

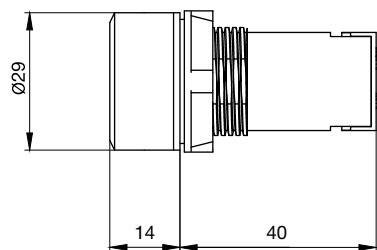


Тип сигнала	Цвет	Напряжение питания (В)	Артикул	Упаковка	Артикул	Упаковка
Непрерывный	■	DC 24	BZ3-22M/N24	1	-	-
		AC 230	BZ3-22M/N220	1	-	-
Импульсный	■	DC 24	-	-	BZ3-22SM/R24	1
	■		-	-	BZ3-22SM/Y24	1
	■	AC 230	-	-	BZ3-22SM/R220	1
	■		-	-	BZ3-22SM/Y220	1

Габаритные и установочные размеры

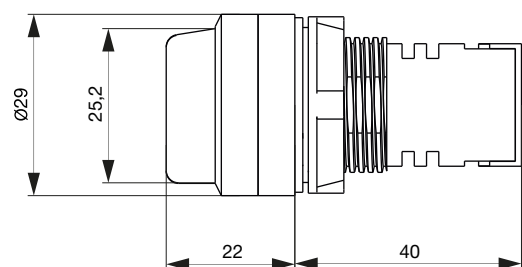
Кнопки управления BV3

Плоская

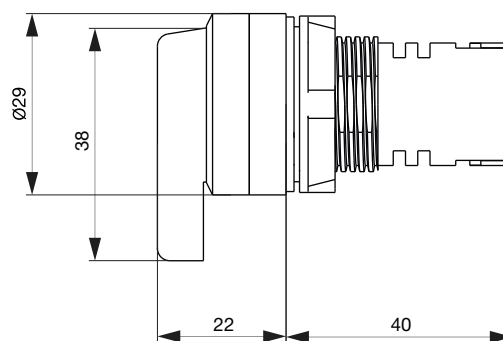


Переключатели SW3

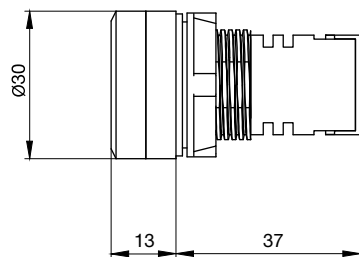
Стандартная рукоятка



Длинная рукоятка



Лампы сигнальные LS3



Зуммеры сигнальные BZ3

