

ПОЛНЫЙ ОБЗОРНЫЙ КАТАЛОГ

Электротехнического оборудования Elvert™

Эл. почта etv@nt-rt.ru || Сайт: <http://elvert.nt-rt.ru>



СОДЕРЖАНИЕ

01 МОДУЛЬНАЯ АППАРАТУРА

Автоматические выключатели Z406 Серии Efficca	8
Автоматические выключатели Z606 Серии Efficca	10
Автоматические выключатели eZ113 Серии Engard	12
Автоматические выключатели VA47-29 Серии Master	14
Устройства защитного отключения R10 Серии Efficca	16
Автоматические выключатели дифференциального тока D06 Серии Efficca	20
Автоматические выключатели дифференциального тока D206 Серии Efficca	22
Автоматические выключатели дифференциального тока MD06 Серии Efficca	24
Блок-контакт eZ113-BC Серии Engard	26
Аварийный контакт eZ113-AC Серии Engard	27
Расцепитель независимый eZ113-SR Серии Engard	28
Расцепитель минимального и максимального напряжения eZ113-SU Серии Engard	29
Блок-контакт Z06-BC Серии Efficca	30
Аварийный контакт Z06-AC Серии Efficca	31
Расцепитель независимый Z06-SR Серии Efficca	32
Расцепитель минимального и максимального напряжения Z06-SU Серии Efficca	33
Лампа сигнальная Z06-SL Серии Efficca	34
Индикатор фаз Z06-SF Серии Efficca	35
Звонок Z06-B Серии Efficca	36
Модульные розетки Z06-S И Z06-ES Серии Efficca	37
Модульные контакторы MC06 Серии Efficca	38
Устройства защиты от импульсных перенапряжений (УЗИП) VP Серии Efficca	40
Разъединители ZDF03 Серии Efficca	42
Плавкие предохранители цилиндрические FC03 Серии Efficca	43
Разъединители ZDF06 Серии Efficca	44
Плавкие предохранители цилиндрические FC06 Серии Efficca	45
Выключатели нагрузки SL06 Серии Efficca	46
Выключатели нагрузки SL13 Серии Efficca	47
Приложение 1	48

02 СИЛОВОЕ ОБОРУДОВАНИЕ

Воздушные автоматические выключатели E5K Серии Engard	53
Силовые автоматические выключатели в литом корпусе E2K Серии Engard	71
Дополнительное оборудование для автоматических выключателей в литом корпусе E2K Серии Engard	81
Силовые автоматические выключатели в литом корпусе с регулируемым расцепителем E2KR Серии Engard	94
Дополнительное оборудование для автоматических выключателей в литом корпусе E2KR Серии Engard	105
Силовые автоматические выключатели в литом корпусе VA 88 Серии Master.....	116
Выключатели-разъединители открытые SD60 Серии Efficca	121
Выключатели-разъединители закрытые eDF60 Серии Engard	128
Выключатели-разъединители откидные eDH60 Серии Engard	132
Ножевые плавкие предохранители IF Серии Efficca	136

03 ПУСКОРЕГУЛИРУЮЩАЯ АППАРАТУРА

Малогобаритные контакторы CC10 Серии Efficca	149
Силовые контакторы eTC60 Серии Engard	152
Дополнительное оборудование для контакторов	157
Тепловые реле TR Серии Efficca	161
Автоматические выключатели для защиты электродвигателей eM03, eM08 Серии Engard	164
Пускатели закрытые в корпусе IP65 SB10 Серии Efficca ...	168

04 РЕЛЕЙНАЯ ЗАЩИТА И АВТОМАТИКА

Фотореле RPH Серии Efficca	175
Импульсное реле RP Серии Efficca	177
Реле времени с задержкой включения RT-ZS, RT2ZS Серии Efficca	179
Реле времени с задержкой отключения RT-ZT Серии Efficca	181
Реле времени с задержкой по выключению питания RT-ZP Серии Efficca	183
Реле времени переключения звезда-треугольник RT-ZD Серии Efficca	185
Реле времени многофункциональные RT-10F Серии Efficca	187
Реле времени многофункциональное цифровое RT-24FG Серии Efficca	189
Реле времени астрономическое двухканальное цифровое RT-2AG Серии Efficca	191
Реле времени циклическое (годовой цикл) двухканальное цифровое RT-2YG Серии Efficca	193
Таймер (недельный цикл) цифровой RTE-WG Серии Efficca ...	195
Лестничный таймер RTE-Z Серии Efficca	197
Регулятор температуры RD-Z Серии Efficca	199
Регулятор температуры цифровой RD-ZG Серии Efficca	201
Реле напряжения однофазные проходные с индикацией RV-1U Серии Efficca	203
Реле напряжения и тока однофазные проходные с индикацией RV-1IU Серии Efficca	205
Реле напряжения трехфазные RV-3ZC, RV-3NZC Серии Efficca	207
Реле напряжения трехфазное цифровое RV-3ZG Серии Efficca	209
Автоматический переключатель фаз PF-L Серии Efficca	211
Реле контроля фаз RF-3, RF-3ZC Серии Efficca	213
Реле тока RC-ZC Серии Efficca	215
Реле уровня жидкости двухуровневое RL-2Z Серии Efficca	217
Реле уровня жидкости двухуровневое с установкой режима UP/DOWN RL-2ZC Серии Efficca	219
Электронный блок управления ABP ETS Серии Engard	221



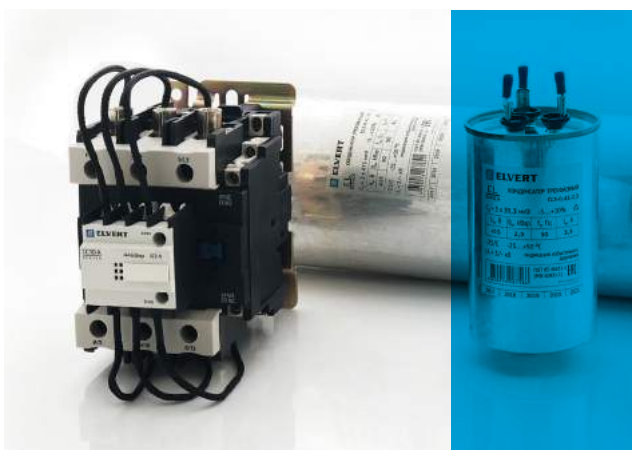
05 СВЕТОСИГНАЛЬНЫЕ УСТРОЙСТВА

Светосигнальные устройства в пластиковом корпусе ø22 мм	227
Кнопки управления BV1 Серии Efficca	228
Переключатели SW1 Серии Efficca	228
Лампы сигнальные LS1 Серии Efficca	229
Светосигнальные устройства в металлическом корпусе ø22 мм	230
Кнопки управления BV2 Серии Efficca	231
Переключатели SW2 Серии Efficca	231
Лампы сигнальные LS2 Серии Efficca	232
Светосигнальные устройства компактного исполнения ø22 мм	233
Кнопки управления BV3 Серии Efficca	234
Переключатели SW3 Серии Efficca	234
Лампы сигнальные LS3 Серии Efficca	234
Зуммеры (звонки) BZ3 Серии Efficca	234
Корпуса кнопочных постов для светосигнальных устройств ø22 мм	236
Дополнительные устройства	237



06 КОМПЕНСАЦИЯ РЕАКТИВНОЙ МОЩНОСТИ

Конденсаторы косинусные CL Серии Efficca	241
Контроллеры УКРМ MCC Серии Efficca	245
Контакты для коммутации конденсаторных батарей СС10-К Серии Efficca	248



07 МОНТАЖНЫЕ ИЗДЕЛИЯ

Зажимы разветвительные ТС	254
Распределительные блоки DB1	256
Распределительные блоки DB2	257
Шинки нулевые латунные DBN	259
Din-рейки TH	261
Спиральные ленты для бандажа STB	262
Наконечники кольцевые изолированные НКИ	263
Наконечники вилочные изолированные НВИ	264
Наконечники штыревые втулочные изолированные НШВИ	265
Наконечники штыревые втулочные изолированные двойные НШВИ2	267
Наконечники штыревые втулочные НШВ	269
Наконечники под опрессовку ТМЛ	271
Соединительные изолирующие зажимы СИЗ	273
Ответвители ОВ	274
Стяжки кабельные KSN	275
Кабельные вводы (сальники) PG И PM	277
Опорные изоляторы типа "бочонок" SM	279
Кабельные маркеры МСТ	280
Соединительные шины СВР	281
Термоусаживаемые трубки маркировочные ТУТм	282
Площадки-крепления для кабельной стяжки самоклеющиеся МСТС	284
Кабельные каналы перфорированные пластиковые PPD	285
Щиты распределительные пластиковые ЩРВ-П (встраиваемые) и ЩРН-П (навесные)	286
Заглушки модульные МРw, МРg	287
Клеммы проходные винтовые TS	288
Клеммные блоки закрытые FTB	290
Клеммы силовые винтовые TCP	291

08 ПРИБОРЫ УЧЁТА, КОНТРОЛЯ И ИЗМЕРЕНИЯ ASTER

Трансформаторы тока ASTER ТТ-В и ASTER ТТ-А	295
Цитовые электроизмерительные аналоговые приборы ASTER AMP и ASTER VMP	302
Цитовые электроизмерительные цифровые приборы ASTER AMD и ASTER VMD	305



01

МОДУЛЬНАЯ АППАРАТУРА

АВТОМАТИЧЕСКИЕ ВЫКЛЮЧАТЕЛИ Z406 СЕРИИ EFFICA	СТР. 8
АВТОМАТИЧЕСКИЕ ВЫКЛЮЧАТЕЛИ Z606 СЕРИИ EFFICA	СТР. 10
АВТОМАТИЧЕСКИЕ ВЫКЛЮЧАТЕЛИ eZ113 СЕРИИ ENGARD	СТР. 12
АВТОМАТИЧЕСКИЕ ВЫКЛЮЧАТЕЛИ VA47-29 СЕРИИ MASTER	СТР. 14
УСТРОЙСТВА ЗАЩИТНОГО ОТКЛЮЧЕНИЯ R10 СЕРИИ EFFICA	СТР. 16
АВТОМАТИЧЕСКИЕ ВЫКЛЮЧАТЕЛИ ДИФФЕРЕНЦИАЛЬНОГО ТОКА D06 СЕРИИ EFFICA	СТР. 20
АВТОМАТИЧЕСКИЕ ВЫКЛЮЧАТЕЛИ ДИФФЕРЕНЦИАЛЬНОГО ТОКА D206 СЕРИИ EFFICA	СТР. 22
АВТОМАТИЧЕСКИЕ ВЫКЛЮЧАТЕЛИ ДИФФЕРЕНЦИАЛЬНОГО ТОКА MD06 СЕРИИ EFFICA	СТР. 24
БЛОК-КОНТАКТ eZ113-BC СЕРИИ ENGARD	СТР. 26
АВАРИЙНЫЙ КОНТАКТ eZ113-AC СЕРИИ ENGARD	СТР. 27
РАСЦЕПИТЕЛЬ НЕЗАВИСИМЫЙ eZ113-SR СЕРИИ ENGARD	СТР. 28
РАСЦЕПИТЕЛЬ МИНИМАЛЬНОГО И МАКСИМАЛЬНОГО НАПРЯЖЕНИЯ eZ113-SU СЕРИИ ENGARD	СТР. 29
БЛОК-КОНТАКТ Z06-BC СЕРИИ EFFICA	СТР. 30
АВАРИЙНЫЙ КОНТАКТ Z06-AC СЕРИИ EFFICA	СТР. 31
РАСЦЕПИТЕЛЬ НЕЗАВИСИМЫЙ Z06-SR СЕРИИ EFFICA	СТР. 32
РАСЦЕПИТЕЛЬ МИНИМАЛЬНОГО И МАКСИМАЛЬНОГО НАПРЯЖЕНИЯ Z06-SU СЕРИИ EFFICA	СТР. 33
ЛАМПА СИГНАЛЬНАЯ Z06-SL СЕРИИ EFFICA	СТР. 34
ИНДИКАТОР ФАЗ Z06-SF СЕРИИ EFFICA	СТР. 35
ЗВОНОК Z06-B СЕРИИ EFFICA	СТР. 36
МОДУЛЬНЫЕ РОЗЕТКИ Z06-S И Z06-ES СЕРИИ EFFICA	СТР. 37
МОДУЛЬНЫЕ КОНТАКТОРЫ MC06 СЕРИИ EFFICA	СТР. 38
УСТРОЙСТВА ЗАЩИТЫ ОТ ИМПУЛЬСНЫХ ПЕРЕНАПРЯЖЕНИЙ (УЗИП) VP СЕРИИ EFFICA	СТР. 40
РАЗЪЕДИНИТЕЛИ ZDF03 СЕРИИ EFFICA	СТР. 42
ПЛАВКИЕ ПРЕДОХРАНИТЕЛИ ЦИЛИНДРИЧЕСКИЕ FC03 СЕРИИ EFFICA	СТР. 43
РАЗЪЕДИНИТЕЛИ ZDF06 СЕРИИ EFFICA	СТР. 44
ПЛАВКИЕ ПРЕДОХРАНИТЕЛИ ЦИЛИНДРИЧЕСКИЕ FC06 СЕРИИ EFFICA	СТР. 45
ВЫКЛЮЧАТЕЛИ НАГРУЗКИ SL06 СЕРИИ EFFICA	СТР. 46
ВЫКЛЮЧАТЕЛИ НАГРУЗКИ SL13 СЕРИИ EFFICA	СТР. 47
ПРИЛОЖЕНИЕ 1	СТР. 48



Модульное оборудование Elvert™ соответствует высоким требованиям безопасности. Продукция оснащена защитными клеммными крышками с возможностью опломбирования, а также индикацией положения контактов - на рукоятке управления и в смотровом окошке.



Строгий контроль качества на всех этапах производственного цикла гарантирует отличный уровень сборки изделий Elvert™ по всем товарным направлениям. Каждый аппарат имеет заводской штамп «Q.C.Pass», означающий успешное прохождение контрольных испытаний.



При разработке и производстве аппаратуры были применены передовые технические решения, использованы качественные материалы. Высокий уровень производства подтвержден Международным Сертификатом менеджмента качества ISO 9001, всё оборудование полностью соответствует требованиям ГОСТ Р, ГОСТ ИЕС и ТР ТС.



Благодаря продуманной комплектации, оборудование Elvert™ характеризуется простотой монтажа. Маркировка выполнена с учётом удобства эксплуатации в электрощитах. Аппараты имеют специальные маркировочные площадки, либо на лицевой панели предусмотрено место для обозначения в соответствии с принципиальной схемой электрощита.



По вопросам продаж и поддержки обращайтесь:

Архангельск (8182)63-90-72
Астана +7(7172)727-132
Астрахань (8512)99-46-04
Барнаул (3852)73-04-60
Белгород (4722)40-23-64
Брянск (4832)59-03-52
Владивосток (423)249-28-31
Волгоград (844)278-03-48
Вологда (8172)26-41-59
Воронеж (473)204-51-73
Екатеринбург (343)384-55-89
Иваново (4932)77-34-06
Ижевск (3412)26-03-58
Иркутск (395) 279-98-46

Казань (843)206-01-48
Калининград (4012)72-03-81
Калуга (4842)92-23-67
Кемерово (3842)65-04-62
Киров (8332)68-02-04
Краснодар (861)203-40-90
Красноярск (391)204-63-61
Курск (4712)77-13-04
Липецк (4742)52-20-81
Магнитогорск (3519)55-03-13
Москва (495)268-04-70
Мурманск (8152)59-64-93
Набережные Челны (8552)20-53-41
Нижний Новгород (831)429-08-12

Новокузнецк (3843)20-46-81
Новосибирск (383)227-86-73
Омск (3812)21-46-40
Орел (4862)44-53-42
Оренбург (3532)37-68-04
Пенза (8412)22-31-16
Пермь (342)205-81-47
Ростов-на-Дону (863)308-18-15
Рязань (4912)46-61-64
Самара (846)206-03-16
Санкт-Петербург (812)309-46-40
Саратов (845)249-38-78
Севастополь (8692)22-31-93
Симферополь (3652)67-13-56

Смоленск (4812)29-41-54
Сочи (862)225-72-31
Ставрополь (8652)20-65-13
Сургут (3462)77-98-35
Тверь (4822)63-31-35
Томск (3822)98-41-53
Тула (4872)74-02-29
Тюмень (3452)66-21-18
Ульяновск (8422)24-23-59
Уфа (347)229-48-12
Хабаровск (4212)92-98-04
Челябинск (351)202-03-61
Череповец (8202)49-02-64
Ярославль (4852)69-52-93

Киргизия (996)312-96-26-47

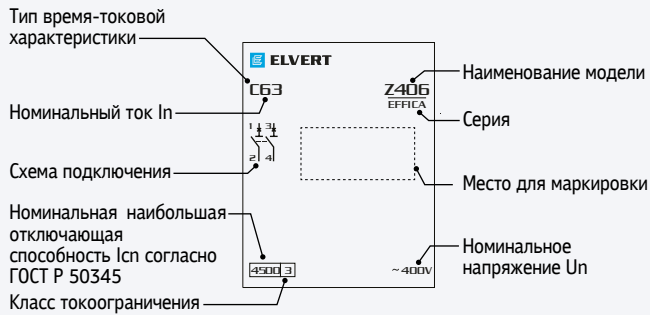
Казахстан (772)734-952-31

Таджикистан (992)427-82-92-69

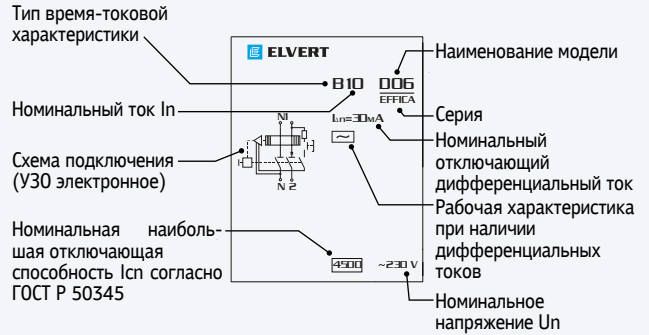
01

МАРКИРОВКА

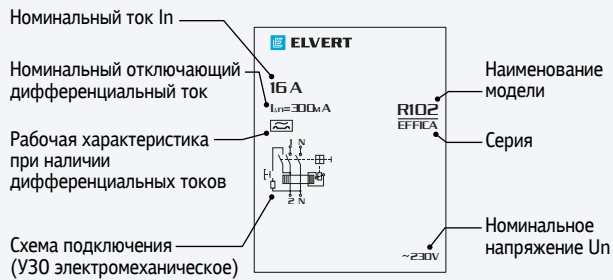
Модульный автоматический выключатель



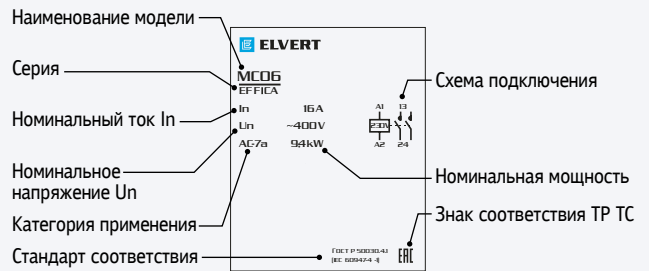
Автоматический выключатель дифференциального тока



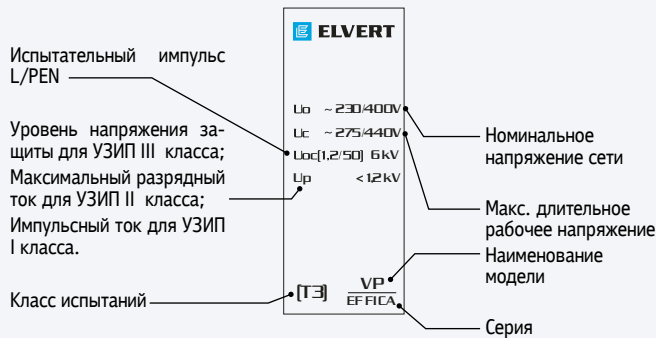
УЗО



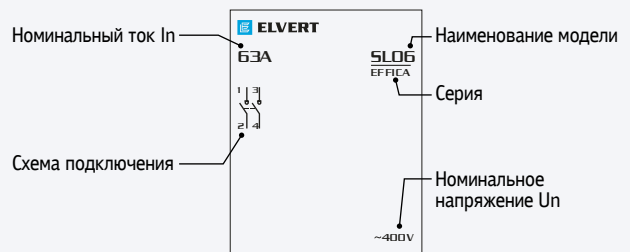
Модульный контактор



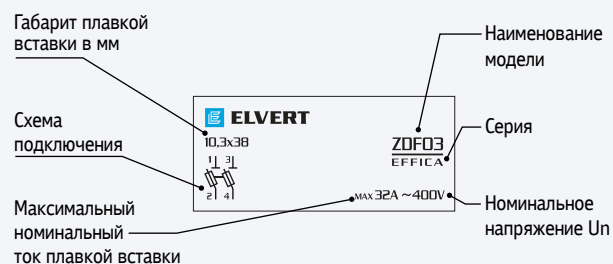
УЗИП



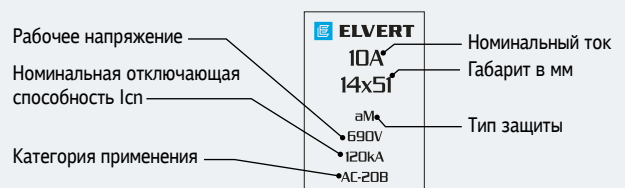
Выключатель нагрузки



Предохранитель-разъединитель



Плавкая вставка



Примечание: Недостающие данные согласно ГОСТ нанесены на боковой поверхности корпуса.

РАСШИФРОВКА

X XX X XX X X XX-XX XX

Серия	Буквенное обозначение	ПКС ¹	Макс. ток в линейке ²	Количество полюсов	Ном. откл. дифф. ток I Δ n ³	Код технической характеристики ⁴	Тип УЗО ³	Номинальный ток нагрузки ^{5,6}
е - Engard; Без обозначения - Effic, Master	Z, VA47-29 - модульные автоматические выключатели; D - автоматические выключатели дифференциального тока; MD - компактные автоматические выключатели дифференциального тока; R - устройства защитного отключения; SL - выключатели нагрузки; VP - устройства защиты от импульсных перенапряжений; MC - модульные контакторы; ZDF - комбинированные разъединители; FC - плавкие предохранители цилиндрические.	4 - 4,5 кА 6 - 6 кА 1 - 10 кА	03 - 32 А 06 - 63 А 10 - 100 А 13 - 125 А	1 - 1P 2 - 2P - 1P + N 3 - 3P 4 - 4P - 3P + N	1 - 10 мА 3 - 30 мА 10 - 100 мА 30 - 300 мА	В/С/D/K - характеристика отключения для автоматических и выключателей и АДТ; 20/40 - главные контакты 2НО и 4НО для модульных контакторов; 1/2/3 - класс испытаний для УЗИП; a/g - тип aM и тип gG цилиндрических плавких вставок.	A - тип А AC - тип AC AS - селективное тип А ACS - селективное тип AC	01 - 1 А 02 - 2 А 03 - 3 А 04 - 4 А 05 - 5 А 06 - 6 А 08 - 8 А 10 - 10 А 13 - 13 А 16 - 16 А 20 - 20 А 25 - 25 А 32 - 32 А 40 - 40 А 50 - 50 А 63 - 63 А 80 - 80 А 100 - 100 А 125 - 125 А

Примечания

1. Только для модульных автоматических выключателей, кроме выключателей серии Master;
2. Кроме УЗИП и выключателей серии Master;
3. Только для дифференциальных автоматических выключателей и УЗО;
4. Кроме УЗО, выключателей нагрузки и предохранителей-разъединителей;
5. Кроме УЗИП (УЗИП:
20 - Импульсный ток 20 кА для УЗИП I класса;
10/40/60 - Максимальный разрядный ток 10/40/60 кА для УЗИП II класса;
6 - Испытательный импульс перенапряжения 6 кВ для УЗИП III класса);
6. Для электронных УЗО номинальный ток обозначается с символом "е" (16е, 20е, 25е, 40е и т.д.).

Условные обозначения. Применение продукции



Жилые объекты



Административные объекты



Промышленные объекты

01

Автоматические выключатели Z406 Серии EfficA



ГОСТ Р 50345
IEC 60898-1

Аттестация



Применение



Технические характеристики

Номинальный ток I_n	(A)	1-63
Температура калибровки	(°C)	30
Частота	(Гц)	50-60
Номинальное напряжение AC U_n	(В)	230/400
Минимальное рабочее напряжение $U_{в. min}$	(В)	12
Номинальное напряжение изоляции	(В)	500
Импульсное выдерживаемое напряжение	(кВ)	4
Характеристики отключения		B, C, D
Класс токоограничения		3
Износостойкость механическая/электрическая		20000/10000
Степень защиты		IP20
Рабочая температура	(°C)	от -40 до +55
Температура хранения	(°C)	от -55 до +55
Ввод гибкого/жесткого кабеля сечением	мин макс (мм ²)	0,75/1 25/35
Момент затяжки винтов	(Н·м)	2,5
Полюса		1, 2, 3, 4
Масса	(г/полюс)	85

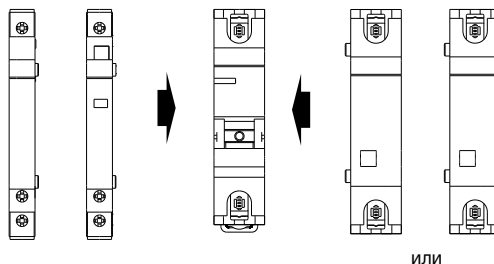
Дополнительные устройства

Дополнительные контакты

- Блок-контакт Z06-BC
- Аварийный контакт Z06-AC

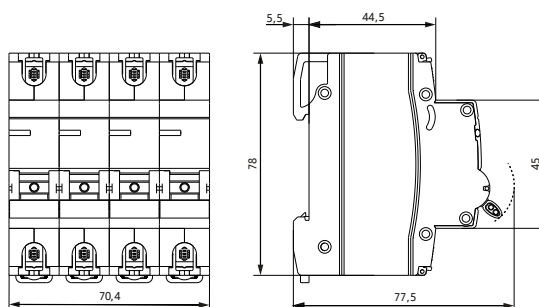
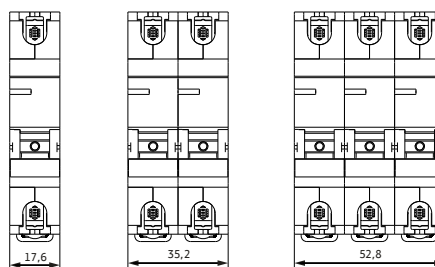
Расцепители

- Независимый Z06-SR
- Мин. и макс. напряжения Z06-SU



или

Габаритные и установочные размеры



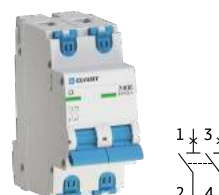
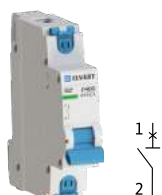
Предельно допустимый ток КЗ

Соответствует ГОСТ Р 50345, IEC 60898-1

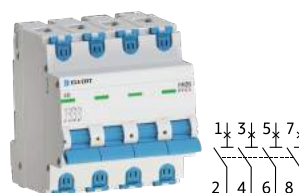
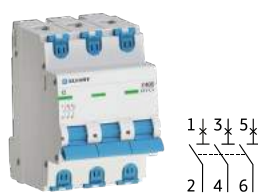
Полюс	В	I_{cn} (кА)
1-4	230/400	4,5

Характеристики срабатывания защиты

См. Приложение 1



In (A)	1P, 1 Мод.			Упаковка	2P, 2 Мод.			Упаковка
	В	Артикул	Д		В	Артикул	Д	
1		Z4061C-01	Z4061D-01	12		Z4062C-01	Z4062D-01	6
2	Z4061B-02	Z4061C-02	Z4061D-02	12		Z4062C-02	Z4062D-02	6
3		Z4061C-03	Z4061D-03	12		Z4062C-03	Z4062D-03	6
4		Z4061C-04	Z4061D-04	12		Z4062C-04	Z4062D-04	6
5		Z4061C-05	Z4061D-05	12		Z4062C-05	Z4062D-05	6
6	Z4061B-06	Z4061C-06	Z4061D-06	12	Z4062B-06	Z4062C-06	Z4062D-06	6
8	Z4061B-08	Z4061C-08	Z4061D-08	12		Z4062C-08	Z4062D-08	6
10	Z4061B-10	Z4061C-10	Z4061D-10	12	Z4062B-10	Z4062C-10	Z4062D-10	6
13		Z4061C-13	Z4061D-13	12		Z4062C-13	Z4062D-13	6
16	Z4061B-16	Z4061C-16	Z4061D-16	12	Z4062B-16	Z4062C-16	Z4062D-16	6
20	Z4061B-20	Z4061C-20	Z4061D-20	12	Z4062B-20	Z4062C-20	Z4062D-20	6
25	Z4061B-25	Z4061C-25	Z4061D-25	12	Z4062B-25	Z4062C-25	Z4062D-25	6
32	Z4061B-32	Z4061C-32	Z4061D-32	12	Z4062B-32	Z4062C-32	Z4062D-32	6
40	Z4061B-40	Z4061C-40	Z4061D-40	12	Z4062B-40	Z4062C-40	Z4062D-40	6
50	Z4061B-50	Z4061C-50	Z4061D-50	12	Z4062B-50	Z4062C-50	Z4062D-50	6
63	Z4061B-63	Z4061C-63	Z4061D-63	12	Z4062B-63	Z4062C-63	Z4062D-63	6



In (A)	3P, 3 Мод.			Упаковка	4P, 4 Мод.			Упаковка
	В	Артикул	Д		В	Артикул	Д	
1		Z4063C-01	Z4063D-01	4				
2		Z4063C-02	Z4063D-02	4				
3		Z4063C-03	Z4063D-03	4				
4		Z4063C-04	Z4063D-04	4				
5		Z4063C-05	Z4063D-05	4				
6	Z4063B-06	Z4063C-06	Z4063D-06	4	Z4064C-06			3
8		Z4063C-08	Z4063D-08	4				
10	Z4063B-10	Z4063C-10	Z4063D-10	4	Z4064C-10	Z4064D-10		3
13		Z4063C-13	Z4063D-13	4				
16	Z4063B-16	Z4063C-16	Z4063D-16	4	Z4064C-16	Z4064D-16		3
20	Z4063B-20	Z4063C-20	Z4063D-20	4	Z4064C-20	Z4064D-20		3
25	Z4063B-25	Z4063C-25	Z4063D-25	4	Z4064C-25	Z4064D-25		3
32	Z4063B-32	Z4063C-32	Z4063D-32	4	Z4064C-32	Z4064D-32		3
40	Z4063B-40	Z4063C-40	Z4063D-40	4	Z4064C-40	Z4064D-40		3
50	Z4063B-50	Z4063C-50	Z4063D-50	4	Z4064C-50	Z4064D-50		3
63	Z4063B-63	Z4063C-63	Z4063D-63	4	Z4064C-63	Z4064D-63		3

i - отсутствующие артикулы поставляются по заказу

01

Автоматические выключатели Z606 Серии Efficca



ГОСТ Р 50345
IEC 60898-1

ГОСТ Р 50030.2
IEC 60947-2

Аттестация



Применение



Технические характеристики

Номинальный ток I_n	(A)	1-63
Температура калибровки	(°C)	30
Частота	(Гц)	50-60
Номинальное напряжение AC U_n	(В)	230/400
Минимальное рабочее напряжение U_{Bmin}	(В)	12
Номинальное напряжение изоляции	(В)	500
Импульсное выдерживаемое напряжение	(кВ)	4
Характеристики отключения		B, C, D, K
Класс токоограничения		3
Износостойкость механическая/электрическая		20000/10000
Степень защиты		IP20
Рабочая температура	(°C)	от -40 до +55
Температура хранения	(°C)	от -55 до +55
Ввод гибкого/жесткого кабеля сечением	мин макс	(мм ²) 0,75/1 25/35
Момент затяжки винтов	(Н·м)	2,5
Полюса		1, 2, 3, 4
Масса	(г/полюс)	85

Предельно допустимый ток КЗ

Соответствует ГОСТ Р 50345, IEC 60898-1

Полюс	B	I_{cn} (kA)
1-4	230/400	6

Соответствует ГОСТ Р 50030.2, IEC 60947-2

Полюс	B	I_{cn} (kA)
1	230	6
2	230/400	6
3, 4	400	6

Характеристики срабатывания защиты

См. Приложение 1

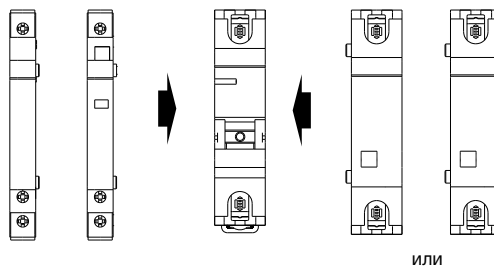
Дополнительные устройства

Дополнительные контакты

- Блок-контакт Z06-BC
- Аварийный контакт Z06-AC

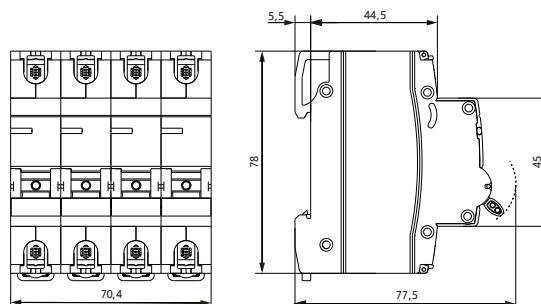
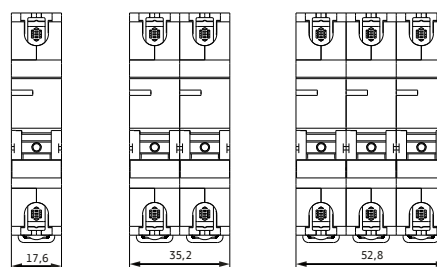
Расцепители

- Независимый Z06-SR
- Мин. и макс. напряжения Z06-SU



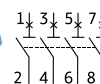
или

Габаритные и установочные размеры





In (A)	Артикул				Упаковка	Артикул				Упаковка
	В	С	Д	К		В	С	Д	К	
	1P, 1 Мод.					2P, 2 Мод.				
1		Z6061C-01	Z6061D-01		12		Z6062C-01	Z6062D-01		6
2	Z6061B-02	Z6061C-02	Z6061D-02	Z6061K-02	12		Z6062C-02	Z6062D-02	Z6062K-02	6
3		Z6061C-03	Z6061D-03		12		Z6062C-03	Z6062D-03		6
4		Z6061C-04	Z6061D-04	Z6061K-04	12		Z6062C-04	Z6062D-04	Z6062K-04	6
5		Z6061C-05	Z6061D-05		12		Z6062C-05	Z6062D-05		6
6	Z6061B-06	Z6061C-06	Z6061D-06	Z6061K-06	12	Z6062B-06	Z6062C-06	Z6062D-06	Z6062K-06	6
8	Z6061B-08	Z6061C-08	Z6061D-08		12		Z6062C-08	Z6062D-08		6
10	Z6061B-10	Z6061C-10	Z6061D-10	Z6061K-10	12	Z6062B-10	Z6062C-10	Z6062D-10	Z6062K-10	6
13		Z6061C-13	Z6061D-13		12		Z6062C-13	Z6062D-13		6
16	Z6061B-16	Z6061C-16	Z6061D-16	Z6061K-16	12	Z6062B-16	Z6062C-16	Z6062D-16	Z6062K-16	6
20	Z6061B-20	Z6061C-20	Z6061D-20	Z6061K-20	12	Z6062B-20	Z6062C-20	Z6062D-20	Z6062K-20	6
25	Z6061B-25	Z6061C-25	Z6061D-25	Z6061K-25	12	Z6062B-25	Z6062C-25	Z6062D-25	Z6062K-25	6
32	Z6061B-32	Z6061C-32	Z6061D-32	Z6061K-32	12	Z6062B-32	Z6062C-32	Z6062D-32	Z6062K-32	6
40	Z6061B-40	Z6061C-40	Z6061D-40	Z6061K-40	12	Z6062B-40	Z6062C-40	Z6062D-40	Z6062K-40	6
50	Z6061B-50	Z6061C-50	Z6061D-50	Z6061K-50	12	Z6062B-50	Z6062C-50	Z6062D-50	Z6062K-50	6
63	Z6061B-63	Z6061C-63	Z6061D-63	Z6061K-63	12	Z6062B-63	Z6062C-63	Z6062D-63	Z6062K-63	6



In (A)	Артикул				Упаковка	Артикул				Упаковка
	В	С	Д	К		В	С	Д	К	
	3P, 3 Мод.					4P, 4 Мод.				
1		Z6063C-01	Z6063D-01		4					
2		Z6063C-02	Z6063D-02	Z6063K-02	4				Z6064K-02	3
3		Z6063C-03	Z6063D-03		4					
4		Z6063C-04	Z6063D-04	Z6063K-04	4				Z6064K-04	3
5		Z6063C-05	Z6063D-05		4					
6	Z6063B-06	Z6063C-06	Z6063D-06	Z6063K-06	4		Z6064C-06		Z6064K-06	3
8		Z6063C-08	Z6063D-08		4					
10	Z6063B-10	Z6063C-10	Z6063D-10	Z6063K-10	4		Z6064C-10	Z6064D-10	Z6064K-10	3
13		Z6063C-13	Z6063D-13		4					
16	Z6063B-16	Z6063C-16	Z6063D-16	Z6063K-16	4		Z6064C-16	Z6064D-16	Z6064K-16	3
20	Z6063B-20	Z6063C-20	Z6063D-20	Z6063K-20	4		Z6064C-20	Z6064D-20	Z6064K-20	3
25	Z6063B-25	Z6063C-25	Z6063D-25	Z6063K-25	4		Z6064C-25	Z6064D-25	Z6064K-25	3
32	Z6063B-32	Z6063C-32	Z6063D-32	Z6063K-32	4		Z6064C-32	Z6064D-32	Z6064K-32	3
40	Z6063B-40	Z6063C-40	Z6063D-40	Z6063K-40	4		Z6064C-40	Z6064D-40	Z6064K-40	3
50	Z6063B-50	Z6063C-50	Z6063D-50	Z6063K-50	4		Z6064C-50	Z6064D-50	Z6064K-50	3
63	Z6063B-63	Z6063C-63	Z6063D-63	Z6063K-63	4		Z6064C-63	Z6064D-63	Z6064K-63	3

i - отсутствующие артикулы поставляются по заказу

01

Автоматические выключатели eZ113 Серии Engard



ГОСТ Р 50345
IEC 60898-1

ГОСТ Р 50030.2
IEC 60947-2

Аттестация



Применение



Технические характеристики

Номинальный ток I_n	(A)	10-125
Температура калибровки	(°C)	30
Частота	(Гц)	50-60
Номинальное напряжение AC U_n	(B)	230/400
Минимальное рабочее напряжение $U_{B\ min}$	(B)	12
Номинальное напряжение изоляции	(B)	500
Импульсное выдерживаемое напряжение	(кВ)	4
Характеристики отключения		B, C, D
Класс токоограничения		3
Износостойкость механическая/электрическая		10000/4000
Степень защиты		IP20
Рабочая температура	(°C)	от -40 до +55
Температура хранения	(°C)	от -55 до +55
Ввод гибкого/жесткого кабеля сечением	мин (мм ²)	2,5/4
	макс	35/50
Момент затяжки винтов	(Н·м)	3,5
Полуса		1, 2, 3, 4
Масса	(г/полус)	153

Предельно допустимый ток КЗ

Соответствует ГОСТ Р 50345, IEC 60898-1

Полус	B	I_{cn} (кА)
1-4	230/400	10

Соответствует ГОСТ Р 50030.2, IEC 60947-2

Полус	B	I_{cn} (кА)
1	230	10
2	230/400	10
3, 4	400	10

Характеристики срабатывания защиты

См. Приложение 1

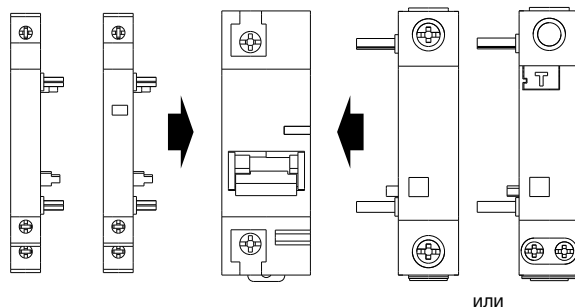
Дополнительные устройства

Дополнительные контакты

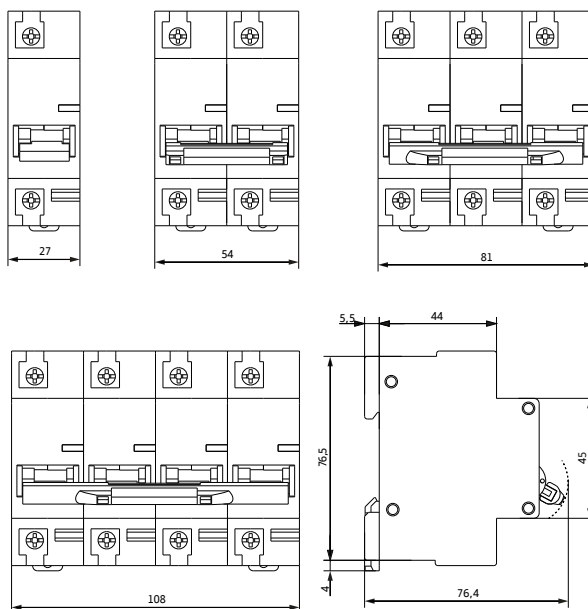
- Блок-контакт eZ113-BC
- Аварийный контакт eZ113-AC

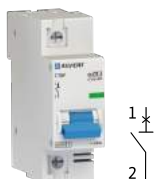
Расцепители

- Независимый eZ113-SR
- Мин. и макс. напряжения eZ113-SU

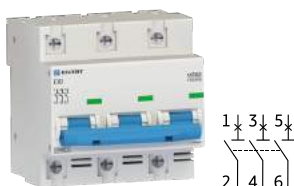


Габаритные и установочные размеры





In (A)	1P, 1 Мод.			Упаковка	2P, 2 Мод.			Упаковка
	В	Артикул	С		Артикул	С	Д	
10	eZ1131B-10	eZ1131C-10	eZ1131D-10	12	eZ1132B-10	eZ1132C-10	eZ1132D-10	6
16	eZ1131B-16	eZ1131C-16	eZ1131D-16	12	eZ1132B-16	eZ1132C-16	eZ1132D-16	6
25	eZ1131B-25	eZ1131C-25	eZ1131D-25	12	eZ1132B-25	eZ1132C-25	eZ1132D-25	6
32	eZ1131B-32	eZ1131C-32	eZ1131D-32	12	eZ1132B-32	eZ1132C-32	eZ1132D-32	6
40	eZ1131B-40	eZ1131C-40	eZ1131D-40	12	eZ1132B-40	eZ1132C-40	eZ1132D-40	6
50	eZ1131B-50	eZ1131C-50	eZ1131D-50	12	eZ1132B-50	eZ1132C-50	eZ1132D-50	6
63	eZ1131B-63	eZ1131C-63	eZ1131D-63	12	eZ1132B-63	eZ1132C-63	eZ1132D-63	6
80	eZ1131B-80	eZ1131C-80	eZ1131D-80	12	eZ1132B-80	eZ1132C-80	eZ1132D-80	6
100	eZ1131B-100	eZ1131C-100	eZ1131D-100	12	eZ1132B-100	eZ1132C-100	eZ1132D-100	6
125	eZ1131B-125	eZ1131C-125	eZ1131D-125	12	eZ1132B-125	eZ1132C-125	eZ1132D-125	6



In (A)	3P, 3 Мод.			Упаковка	4P, 4 Мод.			Упаковка
	В	Артикул	С		Артикул	С	Д	
10	eZ1133B-10	eZ1133C-10	eZ1133D-10	4	eZ1134B-10	eZ1134C-10	eZ1134D-10	3
16	eZ1133B-16	eZ1133C-16	eZ1133D-16	4	eZ1134B-16	eZ1134C-16	eZ1134D-16	3
25	eZ1133B-25	eZ1133C-25	eZ1133D-25	4	eZ1134B-25	eZ1134C-25	eZ1134D-25	3
32	eZ1133B-32	eZ1133C-32	eZ1133D-32	4	eZ1134B-32	eZ1134C-32	eZ1134D-32	3
40	eZ1133B-40	eZ1133C-40	eZ1133D-40	4	eZ1134B-40	eZ1134C-40	eZ1134D-40	3
50	eZ1133B-50	eZ1133C-50	eZ1133D-50	4	eZ1134B-50	eZ1134C-50	eZ1134D-50	3
63	eZ1133B-63	eZ1133C-63	eZ1133D-63	4	eZ1134B-63	eZ1134C-63	eZ1134D-63	3
80	eZ1133B-80	eZ1133C-80	eZ1133D-80	4	eZ1134B-80	eZ1134C-80	eZ1134D-80	3
100	eZ1133B-100	eZ1133C-100	eZ1133D-100	4	eZ1134B-100	eZ1134C-100	eZ1134D-100	3
125	eZ1133B-125	eZ1133C-125	eZ1133D-125	4	eZ1134B-125	eZ1134C-125	eZ1134D-125	3

i - отсутствующие артикулы поставляются по заказу

01

Автоматические выключатели VA47-29 Серии Master



ГОСТ Р 50345
IEC 60898-1

Аттестация



Применение



Технические характеристики

Номинальный ток I_n	(A)	6-40
Температура калибровки	(°C)	30
Частота	(Гц)	50-60
Номинальное напряжение AC U_n	(В)	230/400
Минимальное рабочее напряжение $U_{B, min}$	(В)	12
Номинальное напряжение изоляции	(В)	500
Импульсное выдерживаемое напряжение	(кВ)	4
Характеристики отключения		C
Класс токоограничения		3
Износостойкость механическая/электрическая		20000/10000
Степень защиты		IP20
Рабочая температура	(°C)	от -40 до +55
Температура хранения	(°C)	от -55 до +55
Ввод гибкого/жесткого кабеля сечением	мин макс	(мм ²) 0,75/1 25/35
Момент затяжки винтов	(Н·м)	2,5
Полюса		1, 2, 3
Масса	(г/полюс)	85

Предельно допустимый ток КЗ

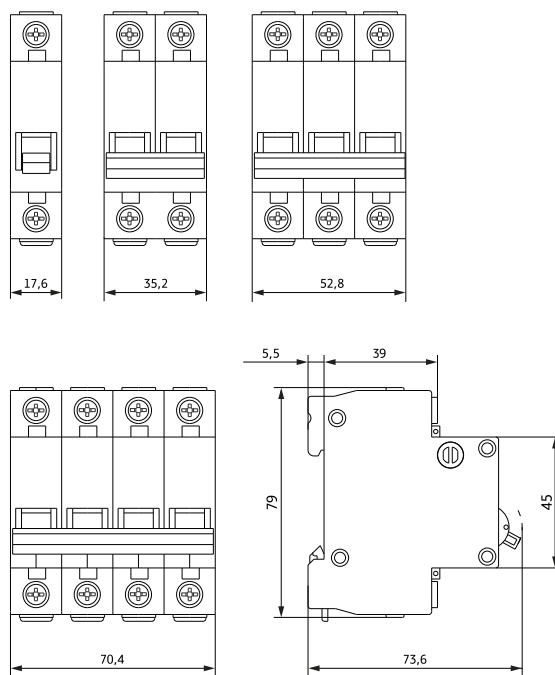
Соответствует ГОСТ Р 50345, IEC 60898-1

Полюс	В	I_{cn} (kA)
1-3	230/400	4,5

Характеристики срабатывания защиты

См. Приложение 1

Габаритные и установочные размеры



- Бюджетная серия для установки на объектах гражданского строительства и в социальной сфере;
- В линейке представлены самые распространенные для бытового применения исполнения по номинальному току и типу время-токовой характеристики.



In (A)	1P, 1 Мод.			2P, 2 Мод.			Упаковка
	В	С	Д	В	С	Д	
1							
2							
3							
4							
5							
6		VA47291C-06			VA47292C-06		6
8							
10		VA47291C-10			VA47292C-10		6
13							
16		VA47291C-16			VA47292C-16		6
20		VA47291C-20			VA47292C-20		6
25		VA47291C-25			VA47292C-25		6
32		VA47291C-32			VA47292C-32		6
40		VA47291C-40			VA47292C-40		6
50							
63							



In (A)	3P, 3 Мод.			4P, 4 Мод.			Упаковка
	В	С	Д	В	С	Д	
1							
2							
3							
4							
5							
6		VA47293C-06					
8							
10		VA47293C-10					
13							
16		VA47293C-16					
20		VA47293C-20					
25		VA47293C-25					
32		VA47293C-32					
40		VA47293C-40					
50							
63							

i - отсутствующие артикулы поставляются по заказу

01

Устройства защитного отключения R10 Серии Effic

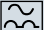


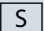
ГОСТ Р 51326.1

IEC 61008-1

Электронные
Электромеханические

Тип AC 

Тип A 

Тип S 

Аттестация



Применение



Технические характеристики

Номинальный ток I_n	(A)	16-100
Номинальный отключающий дифференциальный ток $I_{\Delta n}$	(mA)	10, 30, 100, 300
Номинальный неотключающий дифференциальный ток	(mA)	0,5 $I_{\Delta n}$
Номинальное рабочее напряжение	2P 4P	(B) 230 230/400
Номинальное напряжение изоляции	(B)	500
Импульсное выдерживаемое напряжение	(кВ)	4
Номинальная частота	(Гц)	50-60
Степень защиты		IP20
Рабочая температура	(°C)	от -5 до +40
Температура хранения	(°C)	от -55 до +55
Ввод гибкого/жесткого кабеля сечением	мин макс	(мм ²) 0,75/1 25/35
Момент затяжки винтов	(Н·м)	2,5
Полюса		2, 4
Масса	2P 4P	(г) 220 385

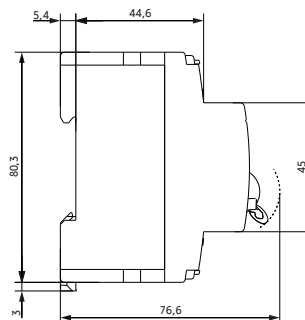
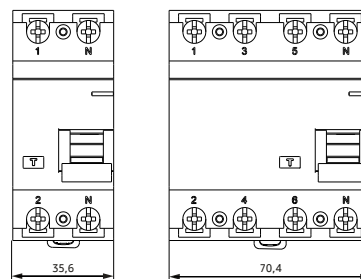
Предельно допустимый ток КЗ

Соответствует ГОСТ Р 51326.1, IEC 61008-1

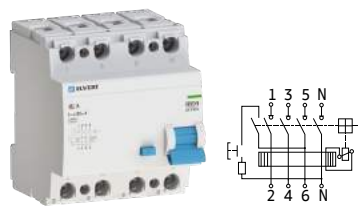
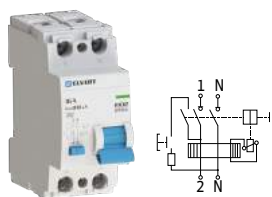
Разностный ток включения и отключения $I_{\Delta t} \geq 500A$ от 16 до 40A
 $I_{\Delta t} \geq 10I_n$ от 50 до 100A

Ток КЗ $I_{cp} = 6kA$ при 230/400 В

Габаритные и установочные размеры

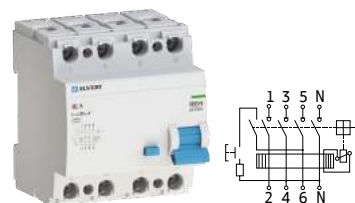
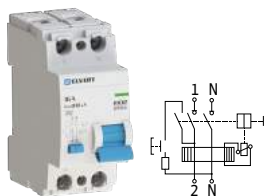


R10 Серии Efficа - Электромеханические тип АС



In (A)	Артикул				Упаковка	Артикул				Упаковка
	10 мА	30 мА	100 мА	300 мА		10 мА	30 мА	100 мА	300 мА	
	2P					4P				
16	R1021AC-16	R1023AC-16			1	R1041AC-16	R1043AC-16			1
25	R1021AC-25	R1023AC-25			1	R1041AC-25	R1043AC-25			1
32	R1021AC-32	R1023AC-32			1	R1041AC-32	R1043AC-32			1
40		R1023AC-40			1		R1043AC-40			1
50		R1023AC-50			1		R1043AC-50			1
63		R1023AC-63			1		R1043AC-63			1
80		R1023AC-80			1		R1043AC-80			1
100		R1023AC-100			1		R1043AC-100			1

R10 Серии Efficа - Электромеханические тип А

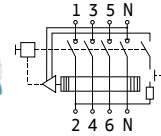
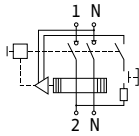


In (A)	Артикул				Упаковка	Артикул				Упаковка
	10 мА	30 мА	100 мА	300 мА		10 мА	30 мА	100 мА	300 мА	
	2P					4P				
16		R1023A-16	R10210A-16	R10230A-16	1	R1043A-16	R10410A-16	R10430A-16		1
25		R1023A-25	R10210A-25	R10230A-25	1	R1043A-25	R10410A-25	R10430A-25		1
32		R1023A-32	R10210A-32	R10230A-32	1	R1043A-32	R10410A-32	R10430A-32		1
40		R1023A-40	R10210A-40	R10230A-40	1	R1043A-40	R10410A-40	R10430A-40		1
50		R1023A-50	R10210A-50	R10230A-50	1	R1043A-50	R10410A-50	R10430A-50		1
63		R1023A-63	R10210A-63	R10230A-63	1	R1043A-63	R10410A-63	R10430A-63		1
80		R1023A-80	R10210A-80	R10230A-80	1	R1043A-80	R10410A-80	R10430A-80		1
100		R1023A-100	R10210A-100	R10230A-100	1	R1043A-100	R10410A-100	R10430A-100		1

i - отсутствующие артикулы поставляются по заказу

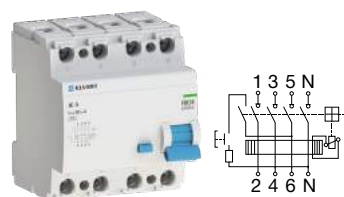
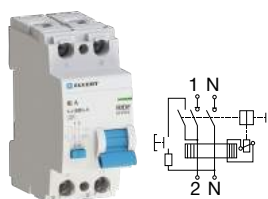
01

R10 Серии Efficа - Электронные тип AC



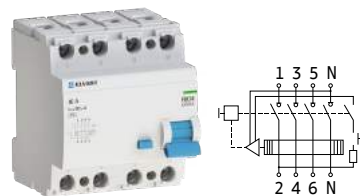
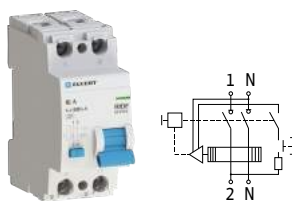
In (A)	2P			Упаковка	4P			Упаковка	
	30 mA	100 mA	300 mA		30 mA	100 mA	300 mA		
	16	R1023AC-16e	R10210AC-16e	R10230AC-16e	1	R1043AC-16e	R10410AC-16e	R10430AC-16e	1
	25	R1023AC-25e	R10210AC-25e	R10230AC-25e	1	R1043AC-25e	R10410AC-25e	R10430AC-25e	1
	32	R1023AC-32e	R10210AC-32e	R10230AC-32e	1	R1043AC-32e	R10410AC-32e	R10430AC-32e	1
	40	R1023AC-40e	R10210AC-40e	R10230AC-40e	1	R1043AC-40e	R10410AC-40e	R10430AC-40e	1
	50	R1023AC-50e	R10210AC-50e	R10230AC-50e	1	R1043AC-50e	R10410AC-50e	R10430AC-50e	1
	63	R1023AC-63e	R10210AC-63e	R10230AC-63e	1	R1043AC-63e	R10410AC-63e	R10430AC-63e	1
	80	R1023AC-80e	R10210AC-80e	R10230AC-80e	1	R1043AC-80e	R10410AC-80e	R10430AC-80e	1
	100	R1023AC-100e	R10210AC-100e	R10230AC-100e	1	R1043AC-100e	R10410AC-100e	R10430AC-100e	1

R10 Серии Efficа - Электромеханические селективные тип А



In (A)	2P			4P		
	100 mA	300 mA	Упаковка	100 mA	300 mA	Упаковка
	Артикул			Артикул		
16	R10210AS-16	R10230AS-16	1	R10410AS-16	R10430AS-16	1
25	R10210AS-25	R10230AS-25	1	R10410AS-25	R10430AS-25	1
32	R10210AS-32	R10230AS-32	1	R10410AS-32	R10430AS-32	1
40	R10210AS-40	R10230AS-40	1	R10410AS-40	R10430AS-40	1
50	R10210AS-50	R10230AS-50	1	R10410AS-50	R10430AS-50	1
63	R10210AS-63	R10230AS-63	1	R10410AS-63	R10430AS-63	1
80	R10210AS-80	R10230AS-80	1	R10410AS-80	R10430AS-80	1
100	R10210AS-100	R10230AS-100	1	R10410AS-100	R10430AS-100	1

R10 Серии Efficа - Электронные селективные тип АС



In (A)	2P			4P		
	30 mA	100 mA	300 mA	30 mA	100 mA	300 mA
	Артикул			Артикул		
16	R1023ACS-16e	R10210ACS-16e	R10230ACS-16e	R1043ACS-16e	R10410ACS-16e	R10430ACS-16e
25	R1023ACS-25e	R10210ACS-25e	R10230ACS-25e	R1043ACS-25e	R10410ACS-25e	R10430ACS-25e
32	R1023ACS-32e	R10210ACS-32e	R10230ACS-32e	R1043ACS-32e	R10410ACS-32e	R10430ACS-32e
40	R1023ACS-40e	R10210ACS-40e	R10230ACS-40e	R1043ACS-40e	R10410ACS-40e	R10430ACS-40e
50	R1023ACS-50e	R10210ACS-50e	R10230ACS-50e	R1043ACS-50e	R10410ACS-50e	R10430ACS-50e
63	R1023ACS-63e	R10210ACS-63e	R10230ACS-63e	R1043ACS-63e	R10410ACS-63e	R10430ACS-63e

i - отсутствующие артикулы поставляются по заказу

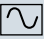
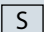
01

Автоматические выключатели дифференциального тока D06 Серии Effic



ГОСТ Р 51327.1
IEC 61009-1

Электронные

Тип AC 
Тип S 

Аттестация



Применение



Технические характеристики

Номинальный ток I_n	(A)	6-63
Номинальный отключающий дифференциальный ток $I_{\Delta n}$	(mA)	10, 30, 100, 300
Номинальный неотключающий дифференциальный ток	(mA)	$0,5 I_{\Delta n}$
Температура калибровки	(°C)	30
Частота	(Гц)	50-60
Номинальное напряжение AC U_n	(В)	230/400
Минимальное рабочее напряжение $U_{B min}$	(В)	12
Номинальное напряжение изоляции	(В)	500
Импульсное выдерживаемое напряжение	(кВ)	4
Характеристики отключения		B, C
Износостойкость механическая/электрическая		10000/6000
Степень защиты		IP20
Рабочая температура	(°C)	от -5 до +40
Температура хранения	(°C)	от -55 до +55
Ввод гибкого/жесткого кабеля сечением	мин макс (мм ²)	0,75/1 25/35
Момент затяжки винтов	(Н·м)	2,5
Полюса		1+N, 3+N
Масса	(г)	155, 350

Предельно допустимый ток КЗ

Соответствует ГОСТ Р 51327.1 и ГОСТ Р 50345

Разностный ток включения и отключения	$I_{\Delta t} \geq 500$ А от 6 до 40 А $I_{\Delta t} \geq 10 I_n$ от 50 до 63 А
Ток КЗ	$I_{cn} = 4,5$ кА при 230/400 В

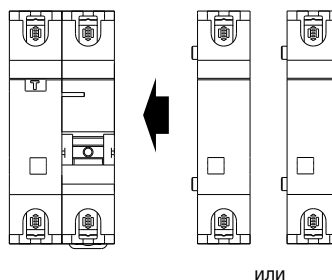
Характеристики срабатывания защиты

См. Приложение 1

Дополнительные устройства

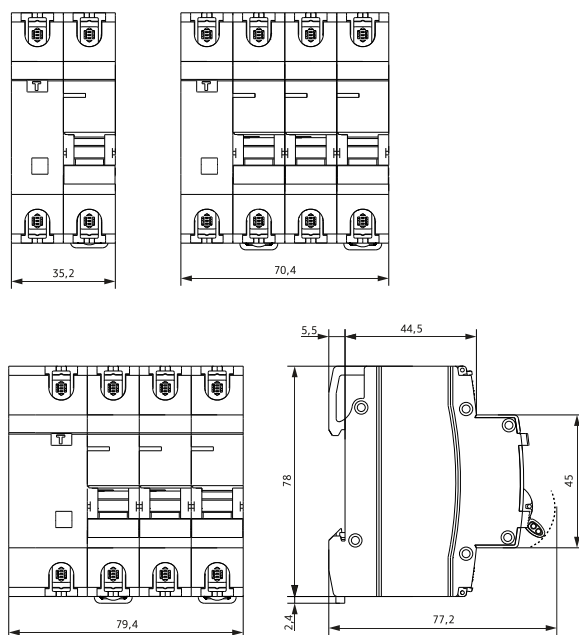
Расцепители

- Независимый Z06-SR
- Мин. и макс. напряжения Z06-SU

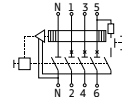
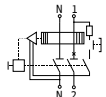


или

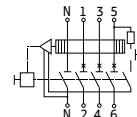
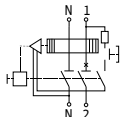
Габаритные и установочные размеры



D06 Серии Efficа - Электронные тип AC

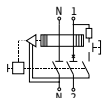


In (A)	Артикул			Упаковка	Артикул			Упаковка
	30 mA	100 mA	300 mA		30 mA	100 mA	300 mA	
Характеристика В, 1P+N				Характеристика В, 3P+N				
6	D0623BAC-06			6	D0643BAC-06		3	
10	D0623BAC-10			6	D0643BAC-10		3	
16	D0623BAC-16			6	D0643BAC-16		3	
20	D0623BAC-20			6	D0643BAC-20		3	
25	D0623BAC-25			6	D0643BAC-25		3	
32	D0623BAC-32			6	D0643BAC-32		3	
40	D0623BAC-40			6	D0643BAC-40		3	
50	D0623BAC-50			6	D0643BAC-50		3	
63	D0623BAC-63			6	D0643BAC-63		3	



In (A)	Артикул				Упаковка	Артикул			Упаковка
	10 mA	30 mA	100 mA	300 mA		30 mA	100 mA	300 mA	
Характеристика С, 1P+N				Характеристика С, 3P+N					
6	D0623CAC-06	D06210CAC-06	D06230CAC-06		D0643CAC-06	D06410CAC-06	D06430CAC-06	3	
10	D0623CAC-10	D06210CAC-10	D06230CAC-10		D0643CAC-10	D06410CAC-10	D06430CAC-10	3	
16	D0623CAC-16	D06210CAC-16	D06230CAC-16		D0643CAC-16	D06410CAC-16	D06430CAC-16	3	
20	D0623CAC-20	D06210CAC-20	D06230CAC-20		D0643CAC-20	D06410CAC-20	D06430CAC-20	3	
25	D0621CAC-25	D0623CAC-25	D06210CAC-25	D06230CAC-25	6	D0643CAC-25	D06410CAC-25	D06430CAC-25	3
32		D0623CAC-32	D06210CAC-32	D06230CAC-32	6	D0643CAC-32	D06410CAC-32	D06430CAC-32	3
40		D0623CAC-40	D06210CAC-40	D06230CAC-40	6	D0643CAC-40	D06410CAC-40	D06430CAC-40	3
50		D0623CAC-50	D06210CAC-50	D06230CAC-50	6	D0643CAC-50	D06410CAC-50	D06430CAC-50	3
63		D0623CAC-63	D06210CAC-63	D06230CAC-63	6	D0643CAC-63	D06410CAC-63	D06430CAC-63	3

D06 Серии Efficа - Электронные селективные тип AC



In (A)	Артикул			Упаковка
	30 mA	100 mA	300 mA	
Характеристика С, 1P+N				
6			D06230CACS-06	6
10			D06230CACS-10	6
16			D06230CACS-16	6
20			D06230CACS-20	6
25			D06230CACS-25	6
32			D06230CACS-32	6
40			D06230CACS-50	6
50			D06230CACS-50	6
63			D06230CACS-63	6

i - отсутствующие артикулы поставляются по заказу


01

Автоматические выключатели дифференциального тока D206 Серии EfficA



ГОСТ Р 51327.1
IEC 61009-1

Электромеханические

Тип А 

Аттестация



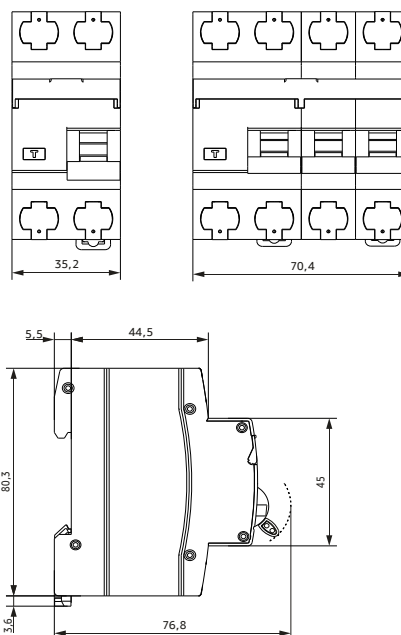
Применение



Технические характеристики

Номинальный ток I_n	(A) 6-63
Номинальный отключающий дифференциальный ток $I_{\Delta n}$	(mA) 30
Номинальный неотключающий дифференциальный ток	(mA) 0,5 $I_{\Delta n}$
Температура калибровки	(°C) 30
Частота	(Гц) 50-60
Номинальное напряжение AC U_n	(B) 230
Минимальное рабочее напряжение $U_{B \min}$	(B) 12
Номинальное напряжение изоляции	(B) 500
Импульсное выдерживаемое напряжение	(кВ) 4
Характеристики отключения	B, C
Износостойкость механическая/электрическая	10000/6000
Степень защиты	IP20
Рабочая температура	(°C) от -40 до +55
Температура хранения	(°C) от -55 до +55
Ввод гибкого/жесткого кабеля сечением	(мм ²) 0,75/1
	макс 25/35
Момент затяжки винтов	(Н·м) 2,5
Полюса	1+N
Масса	(г) 250

Габаритные и установочные размеры



Предельно допустимый ток K3

Соответствует ГОСТ Р 51327.1 и ГОСТ Р 50345

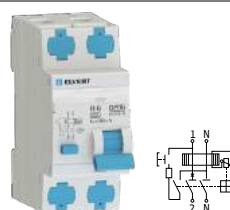
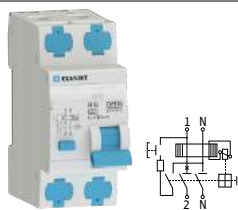
Разностный ток включения и отключения $I_{\Delta t} \geq 500$ A от 6 до 40 A
 $I_{\Delta t} \geq 10I_n$ от 50 до 63 A

Ток K3 $I_{cn} = 6$ кА при 230/400 В

Характеристики срабатывания защиты

См. Приложение 1

D206 Серии Efficа - Электромеханические тип А



In (A)	Артикул				Упаковка	Артикул				Упаковка
	10 mA	30 mA	100 mA	300 mA		10 mA	30 mA	100 mA	300 mA	
	Характеристика В, 1P+N					Характеристика С, 1P+N				
6	D20623BA-06				1	D20623CA-06				1
10	D20623BA-10				1	D20623CA-10				1
16	D20623BA-16				1	D20623CA-16				1
20	D20623BA-20				1	D20623CA-20				1
25	D20623BA-25				1	D20623CA-25				1
32	D20623BA-32				1	D20623CA-32				1
40	D20623BA-40				1	D20623CA-40				1
50	D20623BA-50				1	D20623CA-50				1
63	D20623BA-63				1	D20623CA-63				1

i - отсутствующие артикулы поставляются по заказу


01

Автоматические выключатели дифференциального тока MD06 Серии Efficca



ГОСТ Р 51327.1
IEC 61009-1

Электронные

Тип А 

Аттестация



Применение



Технические характеристики

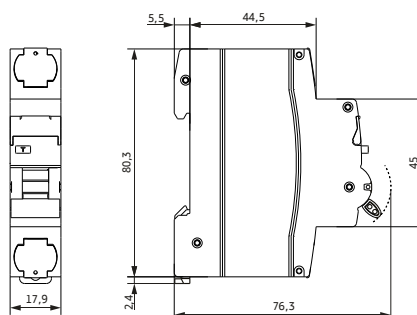
Номинальный ток I_n	(A)	6-32
Номинальный отключающий дифференциальный ток $I_{\Delta n}$	(mA)	30
Номинальный неотключающий дифференциальный ток	(mA)	$0,5 I_{\Delta n}$
Температура калибровки	(°C)	30
Частота	(Гц)	50-60
Номинальное напряжение AC U_n	(B)	230
Минимальное рабочее напряжение $U_{B \min}$	(B)	12
Номинальное напряжение изоляции	(B)	500
Импульсное выдерживаемое напряжение	(кВ)	4
Характеристики отключения		C
Износостойкость механическая/электрическая		6000/4000
Степень защиты		IP20
Рабочая температура	(°C)	от -5 до +40
Температура хранения	(°C)	от -55 до +55
Ввод гибкого/жесткого кабеля сечением	мин (мм ²)	0,75/1
	макс	10/16
Момент затяжки винтов	(Н·м)	2,5
Полюса		1+N
Масса	(г)	115

Предельно допустимый ток КЗ

Соответствует ГОСТ Р 51327.1 и ГОСТ Р 50345

Разностный ток включения и отключения	$I_{\Delta m} \geq 500$ А от 6 до 32 А
Ток КЗ	$I_{cp} = 6$ кА при 230 В

Габаритные и установочные размеры



Характеристики срабатывания защиты

См. Приложение 1

MD06 Серии Efficа - Электронные тип А



In (A)	Артикул				Упаковка
	10 mA	30 mA	100 mA	300 mA	
Характеристика С, 1P+N					
6		MD0623CA-06			12
10		MD0623CA-10			12
16		MD0623CA-16			12
25		MD0623CA-25			12
32		MD0623CA-32			12

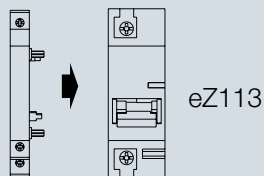
i - отсутствующие артикулы поставляются по заказу

01

Блок-контакт eZ113-BC Серии Engard



ГОСТ Р 50030.5.1
IEC 60947-5-1



Аттестация

EAC CE

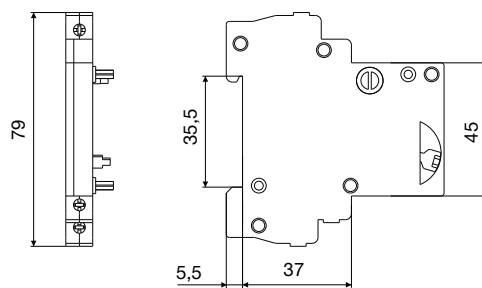
Применение



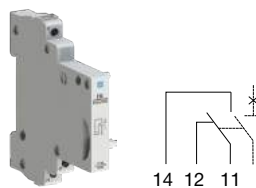
Технические характеристики

Переключающий контакт	1
Номинальный ток In	3
Номинальное напряжение AC Un	(B) 230
Механическая/электрическая износостойкость (циклов ВО)	20000/10000
Степень защиты	IP20
Рабочая температура	(°C) от -40 до +55
Температура хранения	(°C) от -55 до +55
Ввод кабеля сечением	(мм ²) 2,5/4
Момент затяжки винтов	(Н·м) 3,5
Количество модулей шириной 18 мм	0,5
Положение установки	слева
Масса	(г) 35

Габаритные и установочные размеры



Блок-контакт eZ113-BC Серии Engard



Un AC (B)	Артикул	Упаковка
	0,5 Мод.	
230	eZ113-BC	12



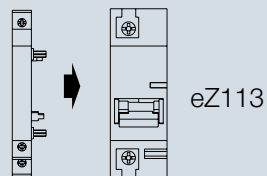
- Предназначен для присоединения к устройствам защиты;
- Позволяет отслеживать на расстоянии положение устройства защиты;
- Используется для автоматических выключателей до 125 А;
- Возможность установки только с левой стороны.

01

Аварийный контакт eZ113-AC Серии Engard



ГОСТ Р 50030.5.1
IEC 60947-5-1



Аттестация

EAC CE

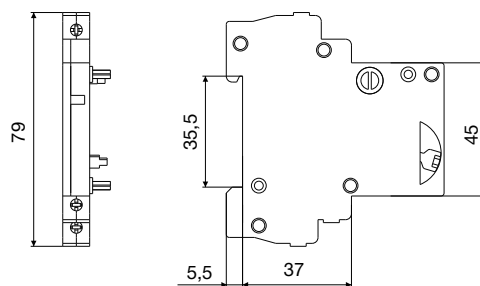
Применение



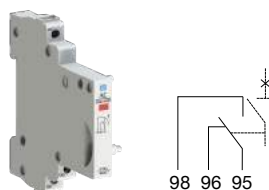
Технические характеристики

Переключающий контакт	1
Номинальный ток I_n	3
Номинальное напряжение AC U_n	(B) 230
Механическая/электрическая износостойкость (циклов ВО)	20000/10000
Степень защиты	IP20
Рабочая температура	(°C) от -40 до +55
Температура хранения	(°C) от -55 до +55
Ввод кабеля сечением	(мм ²) 2,5/4
Момент затяжки винтов	(Н·м) 3,5
Количество модулей шириной 18 мм	0,5
Положение установки	слева
Масса	(г) 35

Габаритные и установочные размеры



Аварийный контакт eZ113-AC Серии Engard



Un AC (B)	Артикул	Упаковка
	0,5 Мод.	
230	eZ113-AC	12



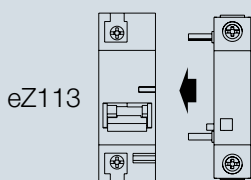
- Используется как сигнальный контакт и даёт информацию об автоматическом выключении устройства защиты при перегрузке или КЗ;
- Используется для автоматических выключателей до 125 А;
- Возможность установки только с левой стороны;
- При использовании совместно с блок-контактом обязательно устанавливать только первым к автоматическому выключателю.

01

Расцепитель независимый eZ113-SR Серии Engard



ГОСТ Р 50030.6.1
IEC 60947-6-1



Аттестация



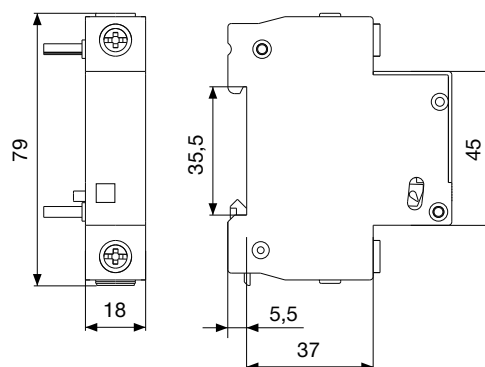
Применение



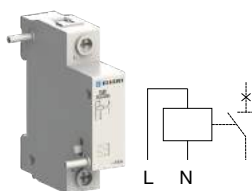
Технические характеристики

Номинальное напряжение AC Un	(В) 230
Время размыкания, не более	(мс) 10
Механическая/электрическая износостойкость (циклов ВО)	20000/10000
Степень защиты	IP20
Рабочая температура	(°C) от -40 до +55
Температура хранения	(°C) от -55 до +55
Ввод кабеля сечением	(мм²) 2,5/4
Момент затяжки винтов	(Н·м) 3,5
Количество модулей шириной 18 мм	1
Положение установки	справа
Масса	(г) 65

Габаритные и установочные размеры



Расцепитель независимый eZ113-SR Серии Engard



Un AC (В)	Артикул	Упаковка
	1 Мод.	
230	eZ113-SR	10



- Позволяет дистанционно выключать автоматические выключатели с помощью кнопок или любого другого устройства управления;
- Используется для автоматических выключателей до 125 А;
- Возможность установки только с правой стороны.

01

Расцепитель минимального и максимального напряжения eZ113-SU Серии Engard

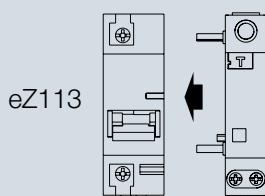


ГОСТ Р 50030.6.1
IEC 60947-6-1

Аттестация



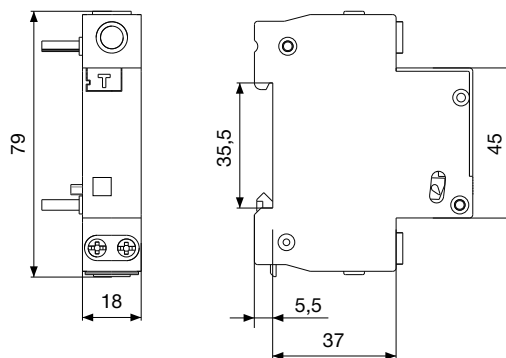
Применение



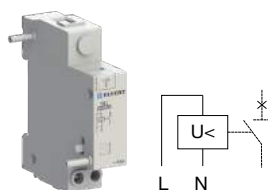
Технические характеристики

Номинальное напряжение AC Un	(В) 230
Время размыкания, не более	(мс) 10
Напряжение отключения, мин./макс.	(В) 170/270
Механическая/электрическая износостойкость (циклов ВО)	4000/2000
Степень защиты	IP20
Рабочая температура	(°C) от -40 до +55
Температура хранения	(°C) от -55 до +55
Ввод кабеля сечением	(мм ²) 2,5/4
Момент затяжки винтов	(Н·м) 3,5
Количество модулей шириной 18 мм	1
Положение установки	справа
Масса	(г) 65

Габаритные и установочные размеры



Расцепитель минимального и максимального напряжения eZ113-SU Серии Engard



Un AC (В)	Артикул	Упаковка
	1 Мод.	
230	eZ113-SU	10



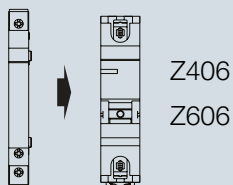
- Позволяет выключать автоматические выключатели в случае, если электропитание понижается до 170 В или повышается свыше 270 В;
- Используется для автоматических выключателей до 125А;
- Возможность установки только с правой стороны.

01

Блок-контакт Z06-BC Серии Efficca



ГОСТ Р 50030.5.1
IEC 60947-5-1



Аттестация



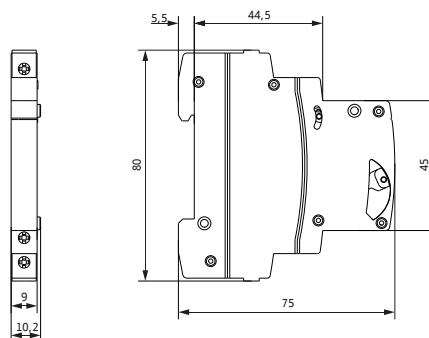
Применение



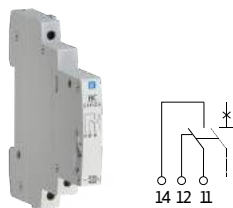
Технические характеристики

Переключающий контакт	1
Номинальный ток In	3
Номинальное напряжение AC Un	(B) 230
Механическая/электрическая износостойкость (циклов ВО)	20000/10000
Степень защиты	IP20
Рабочая температура	(°C) от -40 до +55
Температура хранения	(°C) от -55 до +55
Ввод кабеля сечением	(мм ²) 2,5
Момент затяжки винтов	(Н·м) 2,5
Количество модулей шириной 18 мм	0,5
Положение установки	слева
Масса	(г) 35

Габаритные и установочные размеры



Блок-контакт Z06-BC Серии Efficca



Un AC (B)	Артикул	Упаковка
	0,5 Мод.	
230	Z06-BC	12



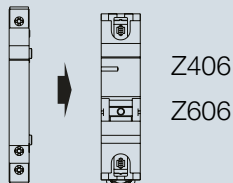
- Предназначен для присоединения к устройствам защиты;
- Позволяет отслеживать на расстоянии положение устройства защиты;
- Используется для автоматических выключателей до 63A;
- Возможность установки только с левой стороны.

01

Аварийный контакт Z06-AC Серии Efficca



ГОСТ Р 50030.5.1
IEC 60947-5-1



Аттестация



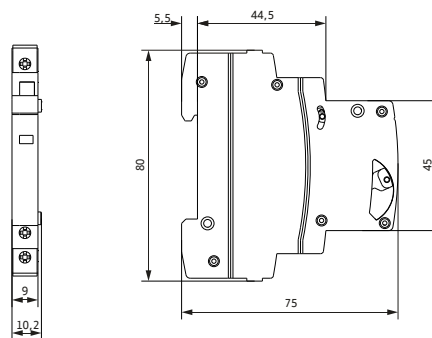
Применение



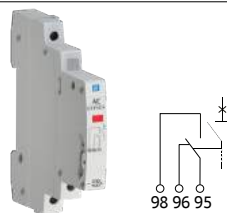
Технические характеристики

Переключающий контакт	1
Номинальный ток In	3
Номинальное напряжение AC Un	(B) 230
Механическая/электрическая износостойкость (циклов ВО)	20000/10000
Степень защиты	IP20
Рабочая температура	(°C) от -40 до +55
Температура хранения	(°C) от -55 до +55
Ввод кабеля сечением	(мм²) 2,5
Момент затяжки винтов	(Н·м) 2,5
Количество модулей шириной 18 мм	0,5
Положение установки	слева
Масса	(г) 35

Габаритные и установочные размеры



Аварийный контакт Z06-AC Серии Efficca



Un AC (B)	Артикул	Упаковка
	0,5 Мод.	
230	Z06-AC	12



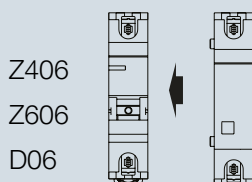
- Используется как сигнальный контакт и даёт информацию об автоматическом выключении устройства защиты при перегрузке или КЗ;
- Используется для автоматических выключателей до 63А;
- Возможность установки только с левой стороны;
- При использовании совместно с блок-контактом обязательно устанавливать только первым к автоматическому выключателю.

01

Расцепитель независимый Z06-SR Серии Efficca



ГОСТ Р 50030.6.2
IEC 60947-6-2



Аттестация



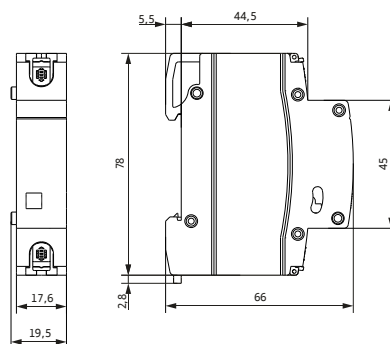
Применение



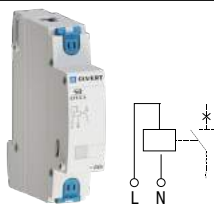
Технические характеристики

Номинальное напряжение AC Un	(В) 230
Время размыкания, не более	(мс) 10
Механическая/электрическая износостойкость (циклов ВО)	20000/10000
Степень защиты	IP20
Рабочая температура	(°C) от -40 до +55
Температура хранения	(°C) от -55 до +55
Ввод кабеля сечением	(мм ²) 2,5
Момент затяжки винтов	(Н·м) 2,5
Количество модулей шириной 18 мм	1
Положение установки	Справа
Масса	(г) 65

Габаритные и установочные размеры



Расцепитель независимый Z06-SR Серии Efficca



Un AC (В)	Артикул	Упаковка
230	1 Мод. Z06-SR	10



- Позволяет дистанционно выключать автоматические выключатели и АВДТ с помощью кнопок или любого другого устройства управления;
- Используется для устройств защиты до 63 А;
- Возможность установки только с правой стороны устройства защиты.

01

Расцепитель минимального и максимального напряжения Z06-SU Серии Efficca

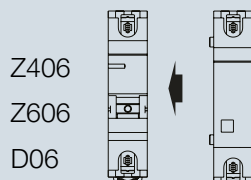


ГОСТ Р 50030.6.2
IEC 60947-6-2

Аттестация



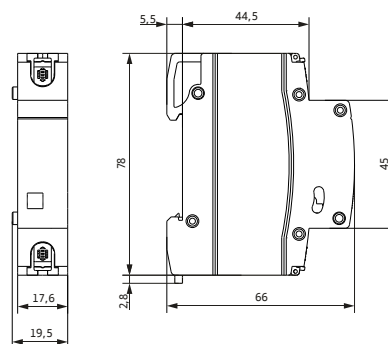
Применение



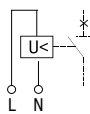
Технические характеристики

Номинальное напряжение AC Un	(В) 230
Время размыкания, не более	(мс) 10
Напряжение отключения, мин./макс.	(В) 170/270
Механическая/электрическая износостойкость (циклов ВО)	4000/2000
Степень защиты	IP20
Рабочая температура	(°C) от -40 до +55
Температура хранения	(°C) от -55 до +55
Ввод кабеля сечением	(мм ²) 2,5
Момент затяжки винтов	(Н·м) 2,5
Количество модулей шириной 18 мм	1
Положение установки	Справа
Масса	(г) 65

Габаритные и установочные размеры



Расцепитель минимального и максимального напряжения Z06-SU Серии Efficca



Un AC (В)	Артикул	Упаковка
	1 Мод.	
230	Z06-SU	10



- Позволяет выключать автоматические выключатели и АВДТ в случае, если электропитание понижается до 170 В или повышается свыше 270 В;
- Используется для устройств защиты до 63 А;
- Возможность установки только с правой стороны.

01

Лампа сигнальная Z06-SL Серии Efficca



ГОСТ Р 50030.5.1
IEC 60947-5-1

Аттестация

EAC CE

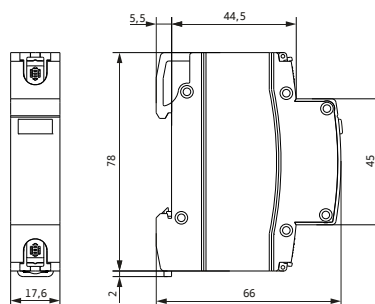
Применение



Технические характеристики

Номинальное напряжение	(В)	230
Собственное потребление	(мА)	2,2
Цвет светофильтра		Красный, зелёный, жёлтый
Рабочая температура	(°C)	от -40 до +55
Температура хранения	(°C)	от -55 до +55
Степень защиты		IP20
Ввод кабеля сечением	(мм ²)	6
Масса	(г)	45

Габаритные и установочные размеры



Лампа сигнальная Z06-SL Серии Efficca



Un AC (В)	Цвет индикации	Артикул	Упаковка
230	Красный, зелёный, жёлтый	1 Мод. Z06-SL	12



- Для визуального контроля состояния сети и положения контактов устройств защиты;
- Световая индикация;
- Комплектуется светофильтрами трех цветов.

01

Индикатор фаз Z06-SF Серии Efficca



ГОСТ Р 50030.5.1
IEC 60947-5-1

Аттестация



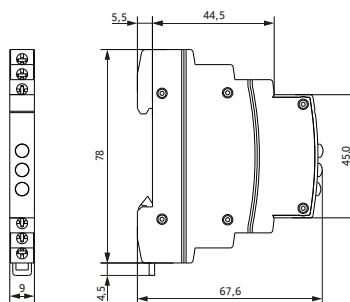
Применение



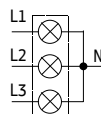
Технические характеристики

Номинальное напряжение	(В)	230/полюс
Собственное потребление	(мА)	2,2
Цвета индикации фаз		Красный, зелёный, жёлтый
Рабочая температура	(°C)	-40 до +55
Температура хранения	(°C)	-55 до +55
Степень защиты		IP20
Ввод кабеля сечением	(мм ²)	2,5
Масса	(г)	70

Габаритные и установочные размеры



Индикатор фаз Z06-SF Серии Efficca



Un AC (В)	Цвет индикации	Артикул	Упаковка
230	Красный, зелёный, жёлтый	0,5 Мод. Z06-SF	24



- Для визуального контроля наличия напряжения в каждой из фаз цепи;
- Световая индикация;
- Для индикации напряжения используются светодиоды.

01

Звонок Z06-B Серии Efficca



ГОСТ Р 7220

Аттестация

EAC CE

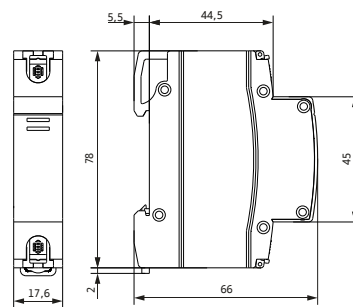
Применение



Технические характеристики

Номинальное напряжение	(В)	230
Громкость звука	(дБ)	85-90
Рабочая температура	(°C)	от -40 до +55
Температура хранения	(°C)	от -55 до +55
Степень защиты		IP20
Ввод кабеля сечением	(мм ²)	6
Масса	(г)	70

Габаритные и установочные размеры



Звонок Z06-B Серии Efficca



Un AC (В)	Артикул	Упаковка
230	1 Мод. Z06-B	12



- Для звуковой сигнализации возникновения аварийных ситуаций в цепях переменного тока;
- Звуковая индикация;
- Громкость звука - 85-90 дБ.

01

Модульные розетки Z06-S и Z06-ES Серии Efficca



ГОСТ 51322.1

Аттестация



Применение



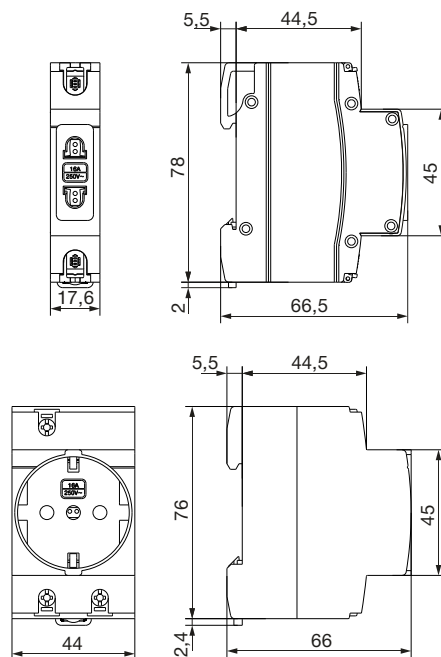
Технические характеристики

Тип	Z06-S	Z06-ES
Номинальный ток	(A) 16	16
Номинальное напряжение	(В) 250	250
Подключение	1P+N	1P+N+PE
Рабочая температура	(°C) от -40 до +55	от -40 до +55
Температура хранения	(°C) от -55 до +55	от -55 до +55
Степень защиты	IP20	IP20
Ввод кабеля сечением	(мм ²) 10	10
Масса	(г) 50	85



- Для подключения низковольтного оборудования к электросети переменного тока;
- Позволяют подключать в цепь устройства немодульного исполнения в электрических шкафах;
- Модульная розетка Z06-ES имеет заземляющие контакты.

Габаритные и установочные размеры



Модульные розетки Z06-S и Z06-ES Серии Efficca



Un AC (В)	In (А)	Артикул	Упаковка	Артикул	Упаковка
250	16	1P+N, 1 Мод. Z06-S	12	1P+N+PE, 2,5 Мод. Z06-ES	5

01

Модульные контакторы MC06 Серии Effic



ГОСТ Р 50030.4.1
IEC 60947-4-1
ГОСТ Р 51731
IEC 61095

Аттестация



Применение



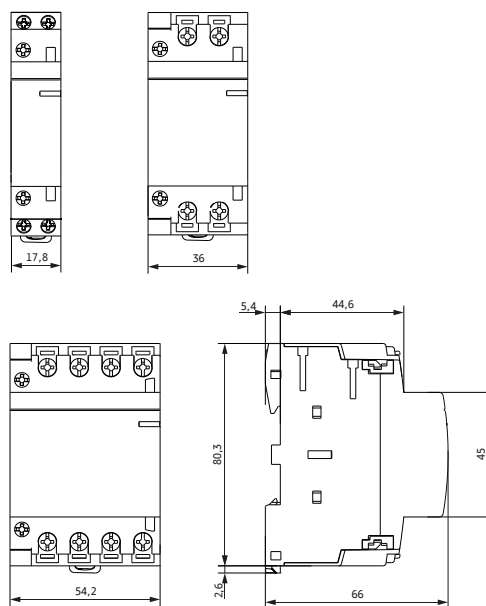
Технические характеристики

Номинальное рабочее напряжение AC Un	(В)	230/400
Номинальный ток	(А)	16-63
Номинальная частота	(Гц)	50-60
Категория применения		AC-1/ AC-7a
Макс. частота электрической коммутации	(циклов/ч)	300
Номинальное напряжение изоляции Ui	(В)	500
Количество модулей		1, 2, 3
Главные контакты		2НО, 4НО
Степень защиты		IP20
Рабочая температура	(°C)	от -40 до +55
Температура хранения	(°C)	от -55 до +55
Ввод кабеля сечением	мин	1x1,5
	макс	1x25 или 2x10
Момент затяжки	главных контактов	1,2-2,5
	выводов катушки	0,8
Масса	(г/модуль)	70

Номинальная мощность

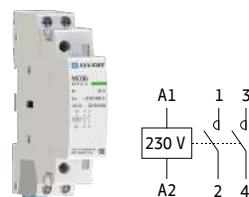
Номинальный рабочий ток In	(А)	16	20	25	32	40	50	63
Номинальная мощность при cosφ=0,8	230 В	2,9	3,7	4,6	5,8	7,4	9,1	11,5
	400 В	8,9	11,1	13,8	17,2	21,7	27,2	34,9

Габаритные и установочные размеры

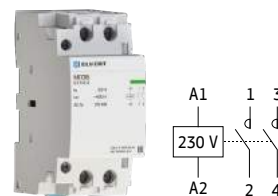


- Положение контактов отслеживается с помощью флажка индикатора;
- Применяются для управления нагрузкой в цепи переменного тока: включают и выключают свет, тепловое оборудование и т.д.

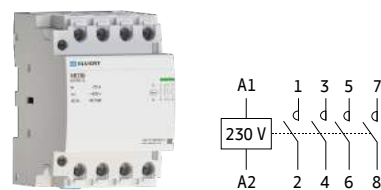
MC06 Серии Efficca



In (A)	Un AC (В)	Комбинация контактов	Напряжение катушки AC (В)	Артикул	Упаковка
1 Мод.					
16	230	2HO	230	MC06120-16	12
20	230	2HO	230	MC06120-20	12
25	230	2HO	230	MC06120-25	12
32	-	-	-	-	-
40	-	-	-	-	-
50	-	-	-	-	-
63	-	-	-	-	-



In (A)	Un AC (В)	Комбинация контактов	Напряжение катушки AC (В)	Артикул	Упаковка
2 Мод.					
16	400	2HO	400	MC06220-16	6
20	400	2HO	400	MC06220-20	6
25	400	2HO	400	MC06220-25	6
32	400	2HO	400	MC06220-32	6
40	400	2HO	400	MC06220-40	6
50	400	2HO	400	MC06220-50	6
63	400	2HO	400	MC06220-63	6



In (A)	Un AC (В)	Комбинация контактов	Напряжение катушки AC (В)	Артикул	Упаковка
3 Мод.					
16	400	4 HO	230	MC06340-16	1
20	400	4 HO	230	MC06340-20	1
25	400	4 HO	230	MC06340-25	1
32	400	4 HO	230	MC06340-32	1
40	400	4 HO	230	MC06340-40	1
50	400	4 HO	230	MC06340-50	1
63	400	4 HO	230	MC06340-63	1

01

Устройства защиты от импульсных перенапряжений (УЗИП)

VP Серии Efficca



ГОСТ Р 51992
IEC 61643-1

Аттестация



Применение



Технические характеристики

Класс испытаний УЗИП в соответствии с ГОСТ Р 51992	II, III
Вид защиты	L/PE
Уровень напряжения защиты U_p	(кВ) 1,2-2
Допустимый ток короткого замыкания I_p	(кА) 6-50
Номинальное напряжение системы U_0 для полюсов	1, 2 (В) 275 3, 4 440
Временное перенапряжение U_t для полюсов	1, 2 (В/5 сек) 335 3, 4 580
Время срабатывания t_A	(нсек) <25
Степень защиты	IP20
Рабочая температура	(°C) от -40 до +70
Ввод кабеля макс. сечением	жесткий одножильный 25 гибкий (мм ²) 16 многожильный
Срок эксплуатации	(часы) 100000
Количество полюсов	1, 2, 3, 4
Масса	(г/полюс) 90

Для УЗИП II класса:

Номинальный разрядный ток $I_n(8/20)$ (кА) 5-30

Максимальный разрядный ток $I_{max}(8/20)$ (кА) 10-60

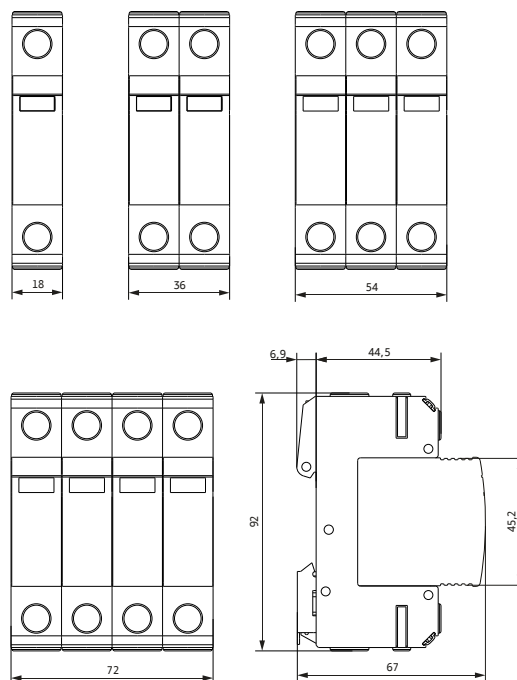
Для УЗИП III класса:

Испытательный импульс L/PEN U_{oc} (кВ) 6

Контакты дистанционной сигнализации (при наличии)

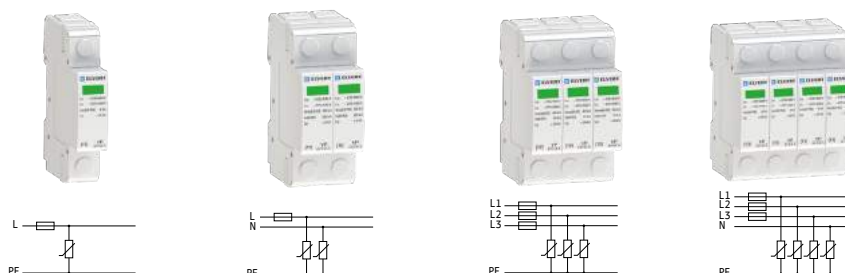
Сечение проводника	(мм ²) 0,75
Максимальный коммутируемый ток AC	(А) 0,5
Максимальное коммутируемое напряжение AC	(В) 250

Габаритные и установочные размеры



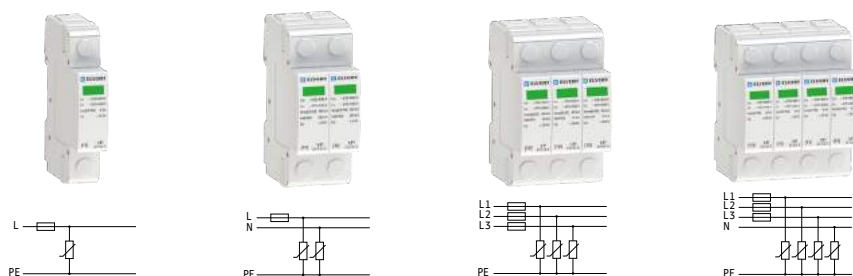
- Применяются для защиты электрооборудования при прямом или косвенном воздействии грозových перенапряжений;
- Имеют съемный варисторный блок;
- Могут комплектоваться контактами дистанционной сигнализации.

VP Серии Efficca - II класс испытаний



I_n (8/20) (kA)	I_{max} (8/20) (kA)	U_p (kВ)	I_p (kA)	Артикул	Упаковка	Артикул	Упаковка	Артикул	Упаковка	Артикул	Упаковка
				1P 1 Мод.		2P 2 Мод.		3P 3 Мод.		4P 4 Мод.	
5	10	1,5	25	VP12-10	4	VP22-10	3	VP32-10	1	VP42-10	1
20	40	1,5	25	VP12-40	4	VP22-40	3	VP32-40	1	VP42-40	1
30	60	1,8	25	VP12-60	4	VP22-60	3	VP32-60	1	VP42-60	1

VP Серии Efficca - III класс испытаний



U_{oc} (1.2/50) (kВ)	I_n (8/20) (kA)	U_p (kВ)	I_p (kA)	Артикул	Упаковка	Артикул	Упаковка	Артикул	Упаковка	Артикул	Упаковка
				1P 1 Мод.		2P 2 Мод.		3P 3 Мод.		4P 4 Мод.	
6	5	1,2	6	VP13-6	4	VP23-6	3	VP33-6	1	VP43-6	1

01

Разъединители ZDF03 Серии Efficca



ГОСТ Р 50030.3
IEC 60947-3

Аттестация



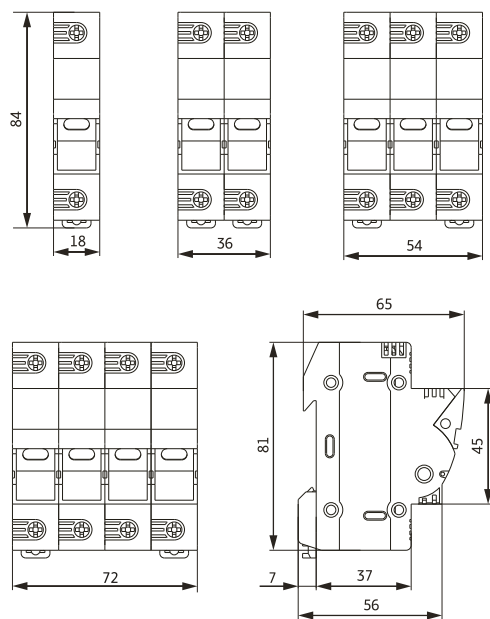
Применение



Технические характеристики

Максимальный номинальный ток плавкой вставки	(A)	32
Габарит плавкой вставки	(мм)	10,3x38
Номинальное напряжение AC Un	(В)	230/400
Частота	(Гц)	50-60
Номинальное напряжение изоляции	(В)	690
Категория применения	AC-20В (нельзя включать под нагрузкой)	
Степень защиты	IP20	
Рабочая температура	(°C)	от -40 до +55
Температура хранения	(°C)	от -55 до +55
Степень загрязнения	3	
Ввод гибкого/жесткого кабеля сечением	МИН МАКС	(мм²) 0,33/0,75 6/10
Момент затяжки винтов	(Н·м)	2
Количество полюсов	1, 2, 3, 4	
Масса с плавкой вставкой	(г/полюс)	60

Габаритные и установочные размеры



ZDF03 Серии Efficca



Совместимые плавкие предохранители	Артикул	Упаковка	Артикул	Упаковка	Артикул	Упаковка	Артикул	Упаковка
	1P 1 Мод.		2P 2 Мод.		3P 3 Мод.		4P 4 Мод.	
FC03a FC03g	ZDF031	12	ZDF032	6	ZDF033	4	ZDF034	3

01

Плавкие предохранители цилиндрические FC03 Серии Effic



ГОСТ Р МЭК 60269-1

Аттестация



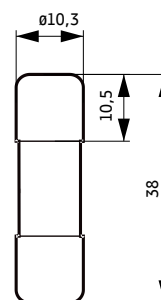
Применение



Технические характеристики

Номинальный ток I_n	(A)	2-32
Рабочее напряжение AC U_e	(B)	500
Частота	(Гц)	50-60
Габарит	(мм)	10,3x38
Тип защиты		gG, aM
Номинальная отключающая способность I_{cp}	(кА)	120

Габаритные и установочные размеры



Максимальная рассеиваемая мощность

Тип защиты	I_{th}	P_{max}
gG	32 A	3,5 Вт
aM	25 A	3,5 Вт

FC03 Серии Effic



I_n (A)	U_e (B)	I_{cp} (кА)	Артикул	Упаковка	I_n (A)	U_e (B)	I_{cp} (кА)	Артикул	Упаковка
тип gG					тип aM				
2	500	120	FC03g-02	20	2	500	120	FC03a-02	20
4	500	120	FC03g-04	20	4	500	120	FC03a-04	20
6	500	120	FC03g-06	20	6	500	120	FC03a-06	20
8	500	120	FC03g-08	20	8	500	120	FC03a-08	20
10	500	120	FC03g-10	20	10	500	120	FC03a-10	20
16	500	120	FC03g-16	20	16	500	120	FC03a-16	20
20	500	120	FC03g-20	20	20	500	120	FC03a-20	20
25	500	120	FC03g-25	20	25	500	120	FC03a-25	20
32	500	120	FC03g-32	20	32	500	120	FC03a-32	20

01

Разъединители ZDF06 Серии Efficca



ГОСТ Р 50030.3
IEC 60947-3

Аттестация



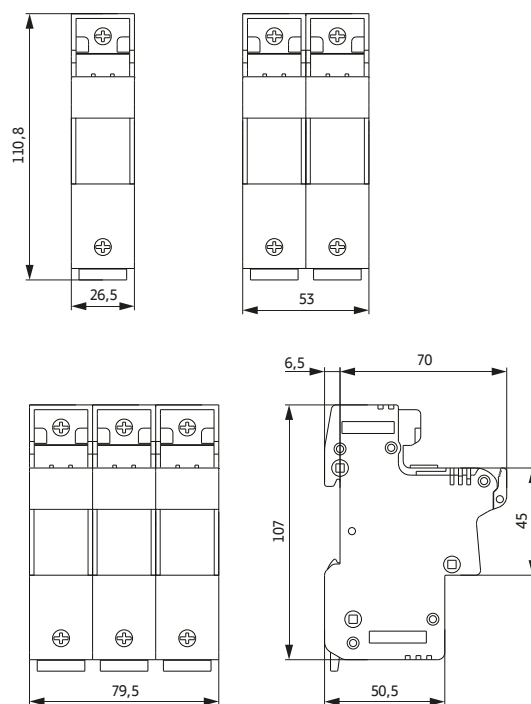
Применение



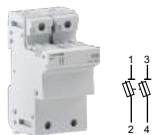
Технические характеристики

Максимальный номинальный ток плавкой вставки	(А)	63
Габарит плавкой вставки	(мм)	14x51
Номинальное напряжение AC Un	(В)	230/400
Частота	(Гц)	50-60
Номинальное напряжение изоляции	(В)	690
Категория применения		AC-20В (нельзя включать под нагрузкой)
Степень защиты		IP20
Рабочая температура	(°C)	от -40 до +55
Температура хранения	(°C)	от -55 до +55
Степень загрязнения		3
Ввод гибкого/жесткого кабеля сечением	мин макс (мм²)	2,5 25
Момент затяжки винтов	(Н·м)	3,5
Количество полюсов		1, 2, 3
Масса с плавкой вставкой	(г/полюс)	250

Габаритные и установочные размеры



ZDF06 Серии Efficca



Совместимые плавкие предохранители	Артикул	Упаковка	Артикул	Упаковка	Артикул	Упаковка
FC06a FC06g	1P 1,5 Мод. ZDF061	12	2P 3 Мод. ZDF062	6	3P 4,5 Мод. ZDF063	4

01

Плавкие предохранители цилиндрические FC06 Серии Effic



ГОСТ Р МЭК 60269-1

Аттестация



Применение



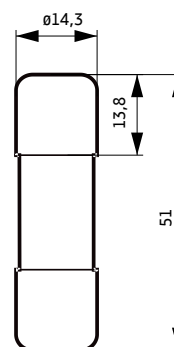
Технические характеристики

Номинальный ток I_n	(A)	10-63
Рабочее напряжение AC U_e	(B)	400-690
Частота	(Гц)	50-60
Габарит	(мм)	14x51
Тип защиты		gG, aM
Номинальная отключающая способность I_{cn}	(кА)	80, 120

Максимальная рассеиваемая мощность

Тип защиты	I_{th}	P_{max}
gG	50 A	5 Вт
aM	50 A	3 Вт

Габаритные и установочные размеры



FC06 Серии Effic



I_n (A)	U_e (B)	I_{cn} (кА)	Артикул	Упаковка	I_n (A)	U_e (B)	I_{cn} (кА)	Артикул	Упаковка
тип gG				тип aM					
10	690	80	FC06g-10	10	10	690	120	FC06a-10	10
16	690	80	FC06g-16	10	16	690	120	FC06a-16	10
20	690	80	FC06g-20	10	20	690	120	FC06a-20	10
25	690	80	FC06g-25	10	25	690	120	FC06a-25	10
32	690	120	FC06g-32	10	32	690	120	FC06a-32	10
40	690	120	FC06g-40	10	40	690	120	FC06a-40	10
50	690	120	FC06g-50	10	50	690	120	FC06a-50	10
63	690	120	FC06g-63	10	63	690	120	FC06a-63	10

01

Выключатели нагрузки SL06 Серии Efficа



ГОСТ Р 50030.3
IEC 60947-3

Аттестация



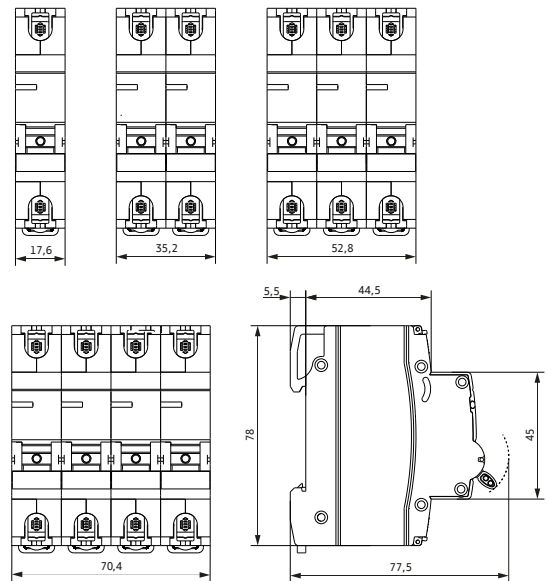
Применение



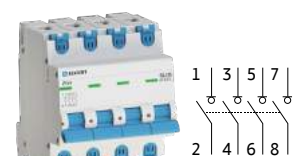
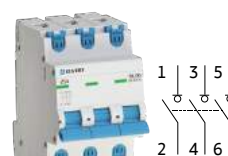
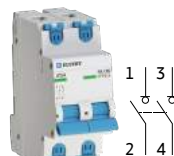
Технические характеристики

Номинальный ток	(А)	25, 40, 63
Частота	(Гц)	50-60
Номинальное напряжение AC Un	(В)	230/400
Номинальное напряжение изоляции	(В)	500
Импульсное выдерживаемое напряжение	(кВ)	4
Категория применения		AC-22A
Износостойкость механическая/электрическая		20000/10000
Степень защиты		IP20
Рабочая температура	(°C)	от -40 до +55
Температура хранения	(°C)	от -55 до +55
Ввод гибкого/жесткого кабеля сечением	мин	(мм ²) 0,75/1
	макс	25/35
Момент затяжки винтов	(Н·м)	2,5
Полюса		1, 2, 3, 4
Масса	(г/полюс)	85

Габаритные и установочные размеры



SL06 Серии Efficа



In (A)	Артикул	Упаковка	Артикул	Упаковка	Артикул	Упаковка	Артикул	Упаковка
	1P 1 Мод.		2P 2 Мод.		3P 3 Мод.		4P 4 Мод.	
25	SL061-25	12	SL062-25	6	SL063-25	4	SL064-25	3
40	SL061-40	12	SL062-40	6	SL063-40	4	SL064-40	3
63	SL061-63	12	SL062-63	6	SL063-63	4	SL064-63	3

01

Выключатели нагрузки SL13 Серии Effic



ГОСТ Р 50030.3
IEC 60947-3

Аттестация



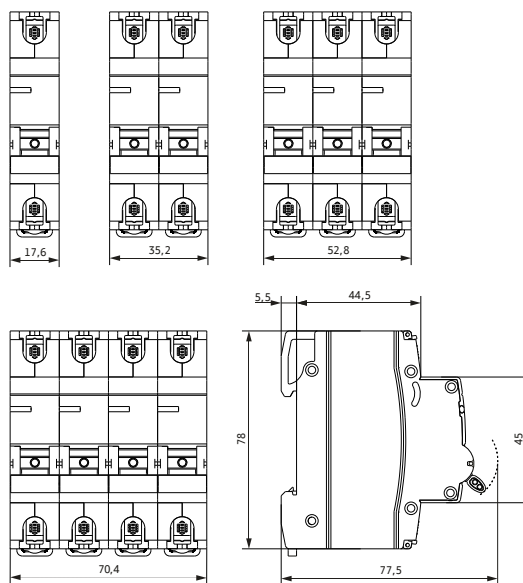
Применение



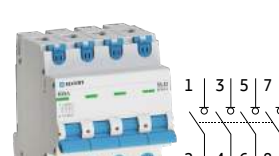
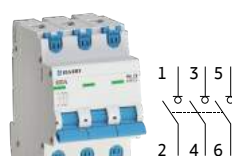
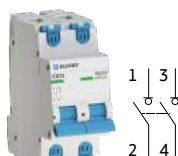
Технические характеристики

Номинальный ток	(А)	80, 100, 125
Частота	(Гц)	50-60
Номинальное напряжение AC Un	(В)	230/400
Номинальное напряжение изоляции	(В)	500
Импульсное выдерживаемое напряжение	(кВ)	4
Категория применения		AC-22A
Износостойкость механическая/электрическая		20000/10000
Степень защиты		IP20
Рабочая температура	(°C)	от -40 до +55
Температура хранения	(°C)	от -55 до +55
Ввод гибкого/жесткого кабеля сечением	мин	(мм²) 10/16
	макс	35/50
Момент затяжки винтов	(Н·м)	2,5
Полюса		1, 2, 3, 4
Масса	(г/полюс)	95

Габаритные и установочные размеры

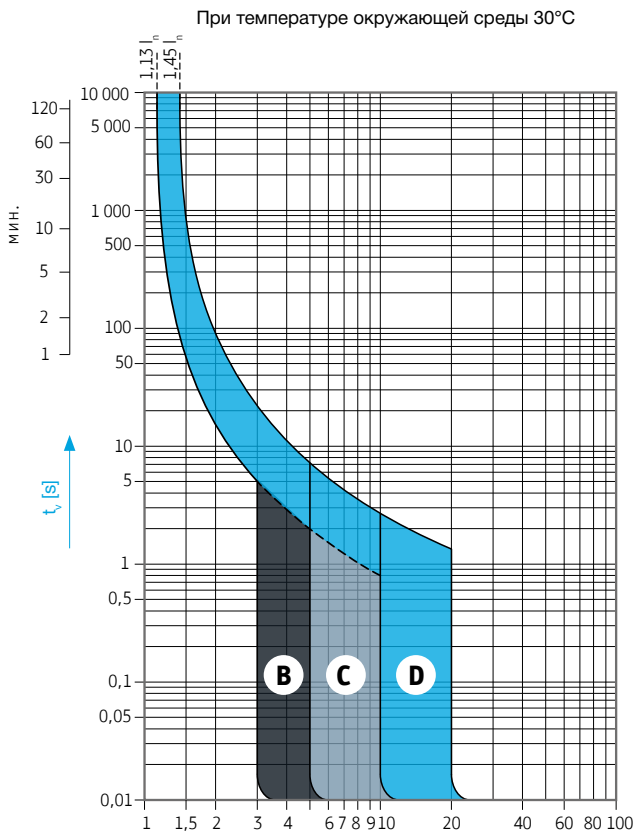


SL13 Серии Effic

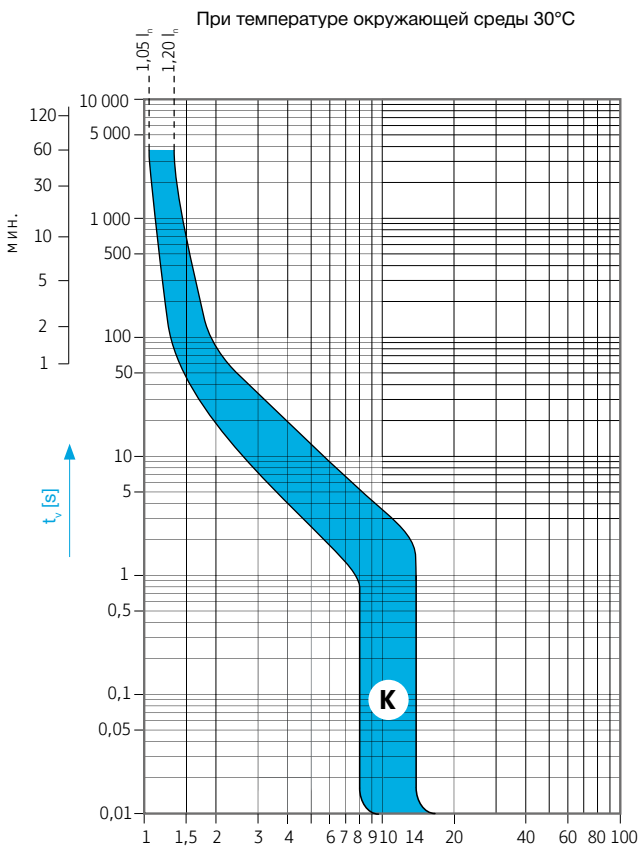


In (A)	Артикул	Упаковка	Артикул	Упаковка	Артикул	Упаковка	Артикул	Упаковка
	1P 1 Мод.		2P 2 Мод.		3P 3 Мод.		4P 4 Мод.	
80	SL131-80	12	SL132-80	6	SL133-80	4	SL134-80	3
100	SL131-100	12	SL132-100	6	SL133-100	4	SL134-100	3
125	SL131-125	12	SL132-125	6	SL133-125	4	SL134-125	3

Модульные автоматические выключатели и автоматические выключатели дифференциального тока. Характеристики отключения



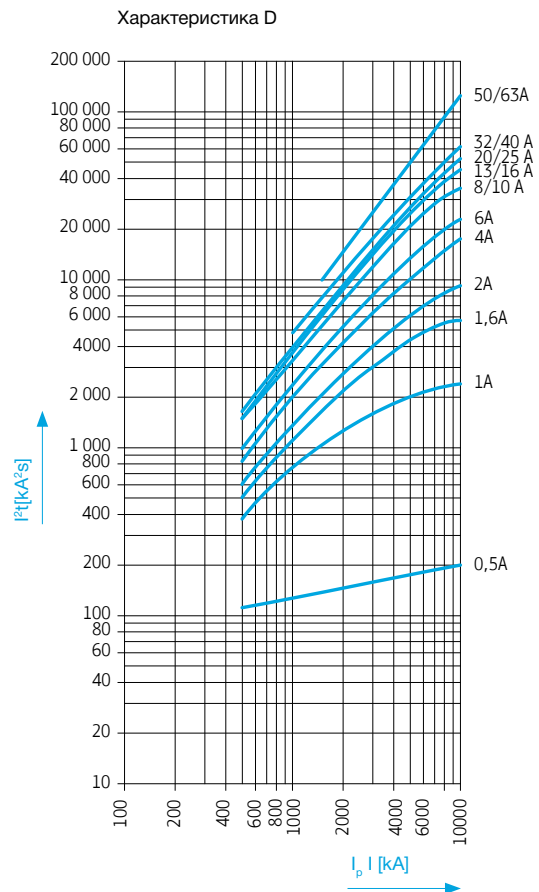
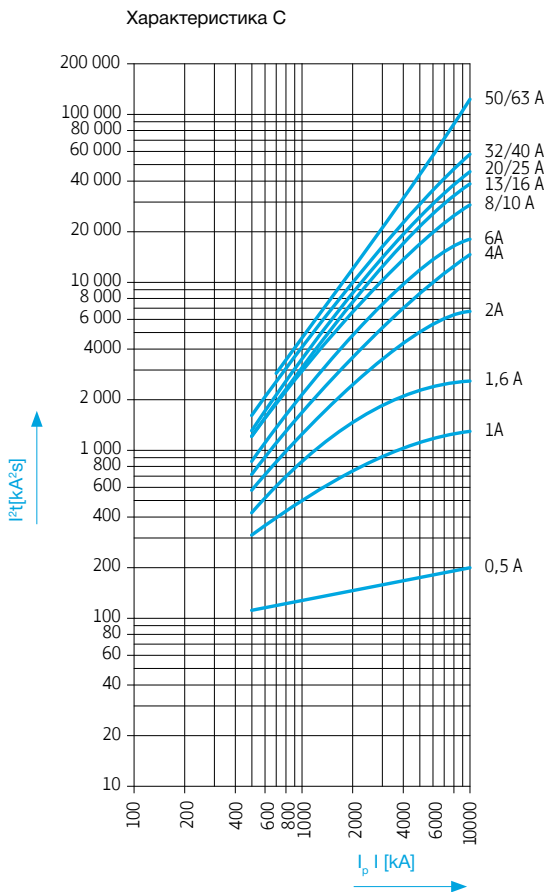
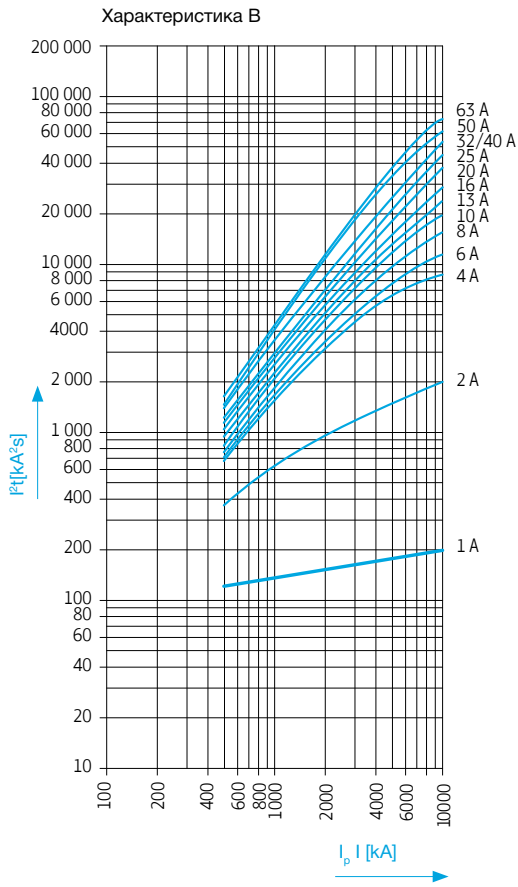
$\times I_n$



$\times I_n$

01

Модульные автоматические выключатели и автоматические выключатели дифференциального тока. Характеристики I_2t



02

СИЛОВОЕ ОБОРУДОВАНИЕ

ВОЗДУШНЫЕ АВТОМАТИЧЕСКИЕ ВЫКЛЮЧАТЕЛИ E5K СЕРИИ ENGARD

СТР. 53

СИЛОВЫЕ АВТОМАТИЧЕСКИЕ ВЫКЛЮЧАТЕЛИ В ЛИТОМ КОРПУСЕ E2K СЕРИИ ENGARD

СТР. 71

ДОПОЛНИТЕЛЬНОЕ ОБОРУДОВАНИЕ ДЛЯ АВТОМАТИЧЕСКИХ ВЫКЛЮЧАТЕЛЕЙ В ЛИТОМ КОРПУСЕ E2K СЕРИИ ENGARD

СТР. 81

СИЛОВЫЕ АВТОМАТИЧЕСКИЕ ВЫКЛЮЧАТЕЛИ В ЛИТОМ КОРПУСЕ С РЕГУЛИРУЕМЫМ РАСЦЕПИТЕЛЕМ E2KR СЕРИИ ENGARD

СТР. 94

ДОПОЛНИТЕЛЬНОЕ ОБОРУДОВАНИЕ ДЛЯ АВТОМАТИЧЕСКИХ ВЫКЛЮЧАТЕЛЕЙ В ЛИТОМ КОРПУСЕ E2KR СЕРИИ ENGARD

СТР. 105

СИЛОВЫЕ АВТОМАТИЧЕСКИЕ ВЫКЛЮЧАТЕЛИ В ЛИТОМ КОРПУСЕ VA88 СЕРИИ MASTER

СТР. 116



Силовые автоматические выключатели Elvert™ имеют все необходимые аксессуары для адаптации к изменяющимся потребностям клиента. Дополнительное оборудование для автоматических выключателей в литом корпусе широко представлено для всех типоразмеров и поставляется отдельно. Воздушные автоматические выключатели уже оснащены всеми необходимыми устройствами для обеспечения дистанционной защиты и контроля электрических цепей.



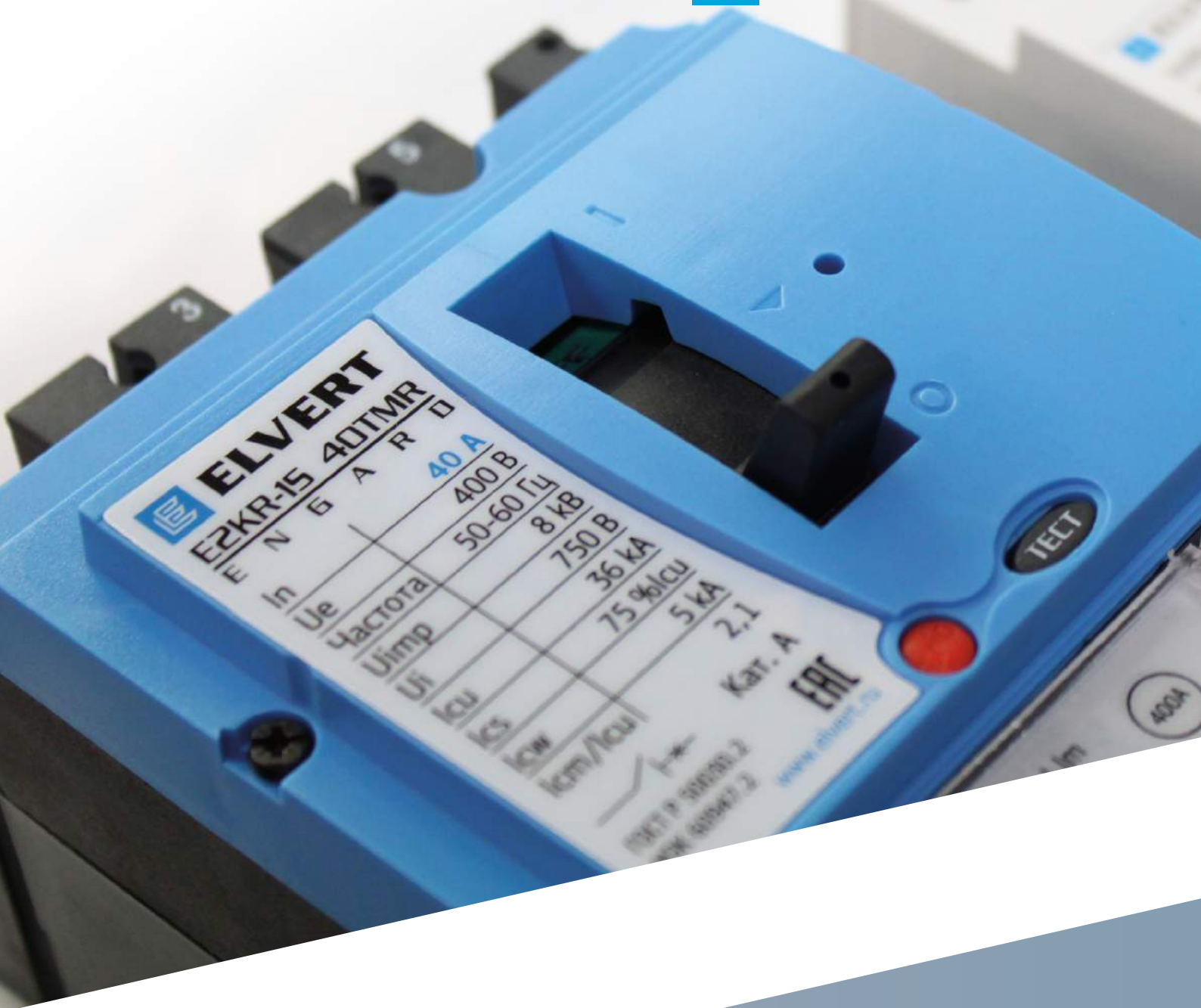
Постоянное контактное давление и надежность контактных соединений обеспечивается благодаря силовым выводам тарельчатых шайб и болтов класса прочности 8.8. Безопасность эксплуатации автоматических выключателей гарантирует надежная конструкция механизмов расцепления. Воздушные выключатели, кроме селективной защиты, обладают также функцией измерения и передачи данных.



Характеристики срабатывания защиты силовых автоматических выключателей Elvert™ подтверждены заводскими и лабораторными испытаниями. Благодаря высокому качеству изготовления и оптимальной цене, аппараты Elvert™ - разумный выбор для защиты распределительных цепей электроустановок на административно-коммерческих и производственных объектах.



Заводская маркировка аппаратов выполнена в соответствии с ГОСТ Р и стандартами IEC. Полная техническая информация предоставляется в комплекте с выключателем и на сайте поставщика (паспорта, чертежи, 3Д модели), техническая поддержка осуществляется производителем. Все это делает монтаж и ввод в эксплуатацию автоматических выключателей Elvert™ простым и удобным.



СИЛОВЫЕ
АВТОМАТИЧЕСКИЕ
ВЫКЛЮЧАТЕЛИ

02

Расшифровка

E XX - XX X XXX XXX

Серия	Модель	Типоразмер корпуса по номинальному току		Класс отключающей способности ¹	Номинальный ток расцепителя	Расцепитель
Е - силовые устройства Серии Engard	2K - автоматические выключатели в литом корпусе до 2000 А	Для E2K, E2KR: 1 - 100 А 2 - 160 А 3 - 250 А 4 - 400 А 6 - 630 А 8 - 800 А 13 - 1250 А 16 - 1600 А	Для E5K: 1 - 2000 А 2 - 3200 А 3 - 5000 А 4 - 6300 А	B - 22/25 кА S - 36 кА P - 45 кА N - 50 кА H - 65 кА F - 80 кА L - 100 кА V - 120 кА	От 16 до 6300 А	TMR - термомангнитный ER2 - электронный с 2-мя регулировками ER3 - электронный с 3-мя регулировками ER5 - базовый электронный для воздушного выключателя ER5M - электронный для воздушного выключателя с функцией передачи данных
VA - силовые устройства Серии Master	2KR - автоматические выключатели в литом корпусе с регулирующими расцепителями до 2000 А 5K - воздушные автоматические выключатели до 6300 А 88 - автоматические выключатели в литом корпусе до 2000 А	Для VA88: 29 - 63 А 31 - 100 А 35 - 250 А				

Примечания

1. Кроме автоматических выключателей серии Master.

Классы отключающей способности

B	S	P	N	H	F	L	V
22/25 кА	36 кА	45 кА	50 кА	65 кА	80 кА	100 кА	120 кА

Условные обозначения. Применение продукции



02

Воздушные автоматические выключатели E5K Серии Engard



ГОСТ Р 50030.1
IEC 60947-1
ГОСТ Р 50030.2
IEC 60947-2

Аттестация



Применение



Технические характеристики

Типоразмер корпуса		E5K-1F	E5K-2L	E5K-3V	E5K-4V
Номинальный ток In	(A)	630-2000	2000-3200	4000-5000	6300
Номинальная частота	(Гц)	50-60	50-60	50-60	50-60
Номинальное напряжение Ue	(В)	400/690	400/690	400/690	400/690
Категория применения		B	B	B	B
Номинальное напряжение изоляции Ui	(В)	1000	1000	1000	1000
Импульсное выдерживаемое напряжение Uimp	(кВ)	12	12	8	8
Предельная коммутационная способность Icu, при Ue	400	80	100	120	120
	900	50	65	85	85
Рабочая коммутационная способность Ics	(%Icu)	75	75	75	75
Номинальный кратковременный выдерживаемый ток Icw при Ue	400	50	80	100	100
	690	40	50	75	75
Отношение n=Icw/Icu при Ue=400В		2,2	2,2	2,2	2,2
Класс отключающей способности		F	L	V	V
Модель расцепителя		ER5/ER5M	ER5/ER5M	ER5/ER5M	ER5/ER5M
Время отключения, не более	(мс)	70	70	70	70
Износостойкость электрическая при Ue	400	6500	3000	500	500
	690	3000	1500	500	500
Износостойкость механическая	(циклов ВО)	15000	10000	4000	4000
Количество полюсов		3P/4P	3P/4P	3P/4P	3P/4P
Степень защиты со стороны передней панели		IP20	IP20	IP20	IP20
Исполнение по монтажу		Стационарный Выкатной	Стационарный Выкатной	Выкатной	Выкатной
Расположение силовых выводов		Горизонтальное	Горизонтальное	Горизонтальное	Горизонтальное
Масса, не более	Стационарный	45	60	-	-
	Выкатной	76	98	240	336

Условия эксплуатации

Диапазон рабочих температур	Стандартное исполнение	От -5°C до +65°C
	Морозоустойчивое исполнение*	От -40°C до +65°C
Высота над уровнем моря		Не более 2000 м
Допустимая влажность воздуха при температуре +40°C		Не более 50%

Примечание:

* Автоматические выключатели морозоустойчивого исполнения поставляются по специальному заказу.



• Выпускаются в корпусах 4-х типоразмеров в зависимости от номинального тока расцепителя: 630 - 2000, 2000 - 3200, 4000 - 5000 и 6300 А. Предельная коммутационная способность при номинальном напряжении 400 В – до 120 кА, рабочая коммутационная способность – 75 %Icu. Все необходимые аксессуары - дополнительные контакты, независимый расцепитель, электропривод взвода пружины и электромагнит включения - установлены в автоматический выключатель на заводе-изготовителе.

• Оснащены современными электронными расцепителями с ЖК-дисплеем, которые не только гарантируют полную защиту цепи от токов перегрузки, короткого замыкания, в том числе с выдержкой времени (селективная защита), и замыкания на землю, но также обладают дополнительными функциями, что обеспечивает полный контроль защищаемой цепи и открывает широкие возможности применения воздушных автоматических выключателей на объектах промышленного и гражданского строительства.

• Предназначены для использования в качестве вводных, секционных и распределительных аппаратов для коммутации и защиты генераторов, трансформаторов, двигателей, шин, кабелей.

• Выпускаются в выкатном и стационарном исполнениях. Выкатные аппараты смонтированы в специальной корзине, а стационарные крепятся непосредственно на монтажные профили шкафа.

02

Внешний вид и органы управления

Внешний вид

Выкатное исполнение

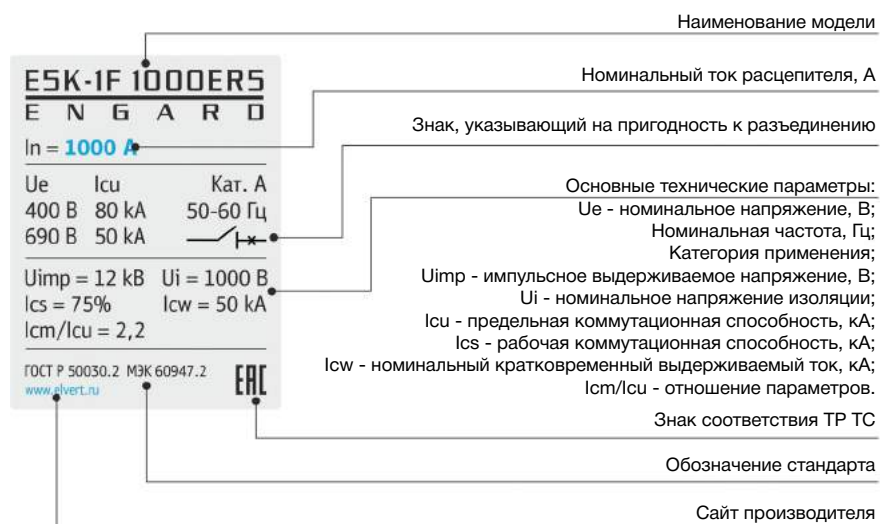


Стационарное исполнение



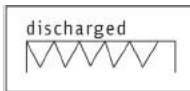
- | | |
|----|---|
| 1 | Клеммный блок цепи управления |
| 2 | Логотип производителя |
| 3 | Выдвижная корзина (только для выключателей выкатного исполнения) |
| 4 | Рычаг ручного взвода пружины |
| 5 | Кнопка отключения |
| 6 | Кнопка включения |
| 7 | Индикация положения главных контактов (ниже рисунок нужно заменить на цветное фото, файл «E5K_индикация») |
| 8 | Индикация взвода пружины (ниже рисунок нужно заменить на цветное фото, файл «E5K_индикация») |
| 9 | Блок электронного расцепителя |
| 10 | Табличка с маркировкой |
| 11 | Индикация положений корзины (только для выключателей выкатного исполнения) |
| 12 | Гнездо для установки рукоятки (только для выключателей выкатного исполнения) |
| 13 | Отсек для хранения рукоятки (только для выключателей выкатного исполнения) |
| 14 | Место установки навесного замка для блокировки положения корзины (только для выключателей выкатного исполнения) |
| 15 | Лицевая крышка |
| 16 | Кронштейн для установки на монтажную панель (только для выключателей стационарного исполнения) |
- В стандартной комплектации выключатель уже оснащен необходимыми аксессуарами, установленными под лицевой крышкой выключателя, для полного дистанционного управления:
- Электромагнитами включения
 - Мотор-привод
 - Блок дополнительных контактов
 - Независимый расцепитель

Маркировка



Индикация

Индикация взвода пружины



Пружина разряжена

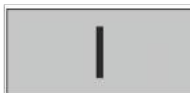


Пружина взведена, выключатель готов к включению

Индикация положения главных контактов



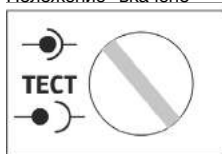
Выключатель отключен



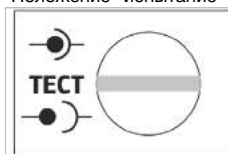
Выключатель включен

Индикация положений выкатной корзины

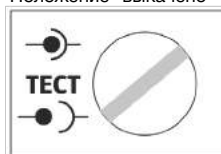
Положение "вквачено"



Положение "испытание"

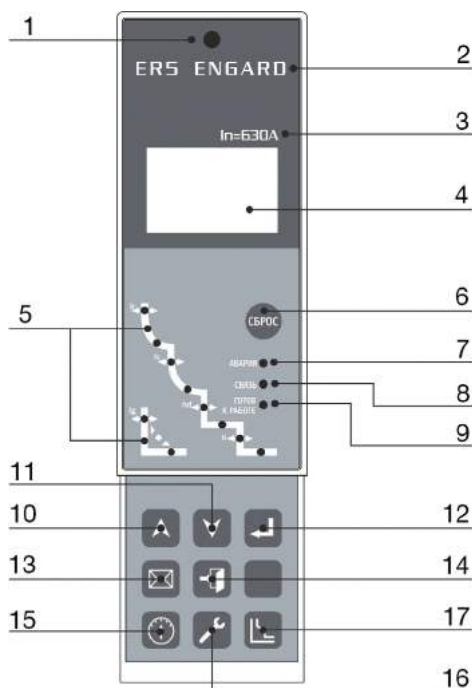


Положение "выквачено"



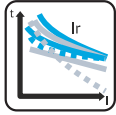
Электронные расцепители ER5 и ER5M

Внешний вид



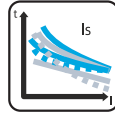
- 1 Кнопка механического сброса аварийного срабатывания
- 2 Наименование модели расцепителя
- 3 Номинальный ток расцепителя
- 4 ЖК-дисплей
- 5 Кривые защиты
- 6 Кнопка "сброс" (выход из аварийного состояния)
- 7 Индикатор "авария" (красный)
- 8 Индикатор "связь" (зеленый)
- 9 Индикатор "готов к работе" (зеленый)
- 10 Кнопка "вверх"
- 11 Кнопка "вниз"
- 12 Кнопка "ввод"
- 13 Кнопка входа в меню "информация и статистика"
- 14 Кнопка "выход"
- 15 Кнопка входа в меню "измерение параметров цепи"
- 16 Кнопка входа в меню "настройка системных параметров"
- 17 Кнопка входа в меню "настройка параметров защиты"

Встроенные функции защиты



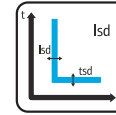
Защита от перегрузки с длительной выдержкой времени:

- имеет 6-ть различных типов кривых срабатывания;
- уставка защиты по току регулируется в диапазоне $0,4-1 \cdot I_n$ с шагом $1A/2A$ (в зависимости от типоразмера корпуса);
- имеется функция тепловой памяти от 15 минут до 3-х часов.



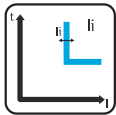
Защита от короткого замыкания с обратнoзависимой выдержкой времени:

- имеет 6-ть различных типов кривых срабатывания;
- уставка защиты по току регулируется в диапазоне $1,5-15 \cdot I_r$ с шагом $1A/2A$ (в зависимости от типоразмера корпуса);
- имеется функция тепловой памяти от 15 минут до 3-х часов.



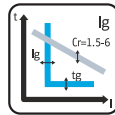
Селективная защита от короткого замыкания с короткой независимой выдержкой времени:

- уставка защиты по току регулируется в диапазоне $1,5-15 \cdot I_r$ с шагом $1A/2A$ (в зависимости от типоразмера корпуса);
- уставка по времени - 0,1-1 сек. с шагом 0,1 сек.



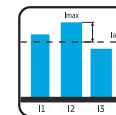
Мгновенная токовая отсечка при коротком замыкании:

- срабатывание без преднамеренной выдержки времени;
- уставка защиты по току регулируется в диапазоне $2-25 \cdot I_n$ с шагом $1A/2A$ (в зависимости от типоразмера корпуса).



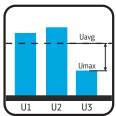
Защита от замыкания на землю:

- два типа защиты - с регулируемой в диапазоне 0,1-1 сек с шагом 0,1 сек независимой и обратнoзависимой выдержкой времени;
- доступна отдельная настройка аварийной сигнализации защиты без срабатывания для использования в цепях, где непрерывность работы является основным требованием.



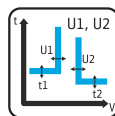
Защита от асимметрии фаз по току:

- срабатывание или только сигнализация с независимой выдержкой 0,1-40 сек при превышении порогового значения в диапазоне 5-60%;
- для режима сигнализации возможно автоматическое отключение аварийного сигнала при восстановлении симметрии по току в фазах цепи;
- функцию можно отключить.



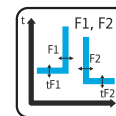
Защита от асимметрии фаз по напряжению:

- срабатывание или только сигнализация с независимой выдержкой 0,2-60 сек при превышении порогового значения в диапазоне 2-30%;
- для режима сигнализации возможно автоматическое отключение аварийного сигнала при восстановлении симметрии по току в фазах цепи;
- функцию можно отключить.



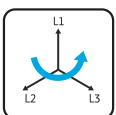
Защита от пониженного и повышенного напряжений:

- срабатывание или только сигнализация с независимой выдержкой 0,2-60 сек. при понижении/превышении напряжения в диапазоне 100-1200 В;
- для режима сигнализации возможно автоматическое отключение аварийного сигнала при восстановлении линейного напряжения в цепи;
- функцию можно отключить.



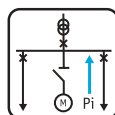
Защита от пониженной и повышенной частоты:

- срабатывание или только сигнализация с независимой выдержкой 0,2-5 сек. при понижении/превышении частоты в диапазоне 45-65 Гц;
- для режима сигнализации возможно автоматическое отключение аварийного сигнала при восстановлении частоты в цепи;
- функцию можно отключить.



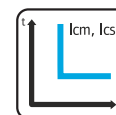
Защита последовательности чередования фаз:

- мгновенное срабатывание или только сигнализация при неверном чередовании фаз;
- функцию можно отключить.



Защита от обратной мощности:

- срабатывание с независимой выдержкой 0,2-20 сек., когда суммарная активная мощность в противоположном направлении тока превышает установленный порог в диапазоне 5-500 кВт;
- функцию можно отключить.



Защита MCR и защита HSISC:

- функция MCR защищает сам выключатель при появлении в цепи токов КЗ, превышающих номинальную наибольшую включающую способность I_{cm} ;
- функция HSISC защищает сам выключатель от токов КЗ, превышающих номинальную рабочую наибольшую отключающую способность выключателя I_{cs} ;
- уставки не регулируются и устанавливаются на заводе;
- функция не отключается.

	Защита от перегрузки с длительной выдержкой времени		Защита от короткого замыкания с обратозависимой выдержкой времени		Селективная защита от короткого замыкания с короткой независимой выдержкой времени	
Уставка по току, (A)	$I_r = \dots \times I_n$	$0,4 - 1 + OFF^{1,2}$	$I_s = \dots \times I_r$	$1,5 - 15 + OFF^{1,2}$	$I_{sd} = \dots \times I_r$	$1,5 - 15 + OFF^{1,2}$
	срабатывание	$I \leq 1,05 I_r$ - не срабатывает $I > 1,3 I_r$ - срабатывает в течение 1 часа	срабатывание	$I \leq 0,9 I_s$ - не срабатывает $I > 1,1 I_s$ - срабатывает с задержкой T_s	срабатывание	$I \leq 0,9 I_{sd}$ - не срабатывает $I > 1,1 I_{sd}$ - срабатывает с задержкой t_{sd}
Уставка по времени, (с)	кривая срабатывания	выбирается кривая 1...6 ³	кривая срабатывания	совпадает с выбранной кривой для защиты от перегрузки	t_{sd}	0,1-1 (шаг 0,1с)
	t_r при 1,5 I_r	задается для выбранной кривой ⁴	t_s	задается для выбранной кривой ⁴		
	T_r - фактическое время срабатывания	рассчитывается по формуле для выбранной кривой ⁴	T_s - фактическое время срабатывания	рассчитывается по формуле для выбранной кривой ⁴		
	точность	$\pm 10\%$	точность	$\pm 10\%$	точность	$\pm 10\%$
Тепловая память	Cooling time	Inst., 10мин, 20мин, 30мин, 45мин, 1 час, 2 часа, 3 часа	Cooling time	Inst., 10мин, 20мин, 30мин, 45мин, 1 час, 2 часа, 3 часа	Cooling time	Inst., 10мин, 20мин, 30мин, 45мин, 1 час, 2 часа, 3 часа

	Мгновенная токовая отсечка при коротком замыкании		Защита от замыкания на землю		Защита от асимметрии фаз по току	
Уставка по току, (A)	$I_i = \dots \times I_n$	$2 - 25 + OFF^{1,2}$	$I_g = \dots \times I_n$	$0,2 - 1 + OFF^{1,2}$	δI_b	5 - 60 % (шаг 1%)
	срабатывание	$I \leq 0,85 I_i$ - не срабатывает $I > 1,15 I_i$ - срабатывает за время ≤ 40 мс	срабатывание	$I < 0,8 I_g$ - не срабатывает $I > 1 I_g$ - срабатывает с задержкой t_g	срабатывание	$\delta I \leq 0,9 \delta I_b$ - не срабатывает $\delta I > 1,1 \delta I_b$ - срабатывает с задержкой $t_{\delta I}$
Уставка по времени, (с)		не регулируется	t_g	независимая 0,1 - 1 (шаг 0,1с)	$t_{\delta I}$	0,1 - 40 (шаг 0,1с)
	T_g - фактическое время срабатывания		обратнозависимая $T_g = t_g \times Cr^*$ I_g/I			
	Cr - коэффициент		1,5 - 6 (шаг 0,1)			
	точность	$\pm 10\%$	точность	$\pm 10\%$	точность	$\pm 10\%$
Режимы		не регулируются		не регулируются	Work Mode	TRIP ALARM OFF ²

	Защита от асимметрии фаз по напряжению		Защита от пониженного и повышенного напряжений		Защита от пониженной и повышенной частоты	
Уставка	δU_b (%)	2 - 30 % (шаг 1%)	U_1, U_2 (В)	100 - 1200 (шаг 1В)	F_1, F_2 (Гц)	45 - 65 (шаг 0,5 Гц)
	срабатывание	$\delta U < 0,9 \delta U_b$ - не срабатывает $\delta U \geq 1,1 \delta U_b$ - срабатывает с задержкой $t_{\delta U}$	срабатывание	$U > 1,1 U_1$ - не срабатывает $U \leq 0,9 U_1$ - срабатывает с задержкой t_{U1} $U < 0,9 U_2$ - не срабатывает $U \geq 1,1 U_2$ - срабатывает с задержкой t_{U2}	срабатывание	$F > 1,1 F_1$ - не срабатывает $F \leq 0,9 F_1$ - срабатывает с задержкой t_{F1} $F < 0,9 F_2$ - не срабатывает $F \geq 1,1 F_2$ - срабатывает с задержкой t_{F2}
Уставка по времени (с)	$t_{\delta U}$	0,2 - 60 (шаг 0,1с)	t_{U1}, t_{U2}	0,2 - 60 (шаг 0,1с)	t_{F1}, t_{F2}	0,2 - 5 (шаг 0,1с)
	точность	$\pm 10\%$	точность	$\pm 10\%$	точность	$\pm 10\%$
Режимы	Work Mode	TRIP ALARM OFF ²	Work Mode	TRIP ALARM OFF ²	Work Mode	TRIP ALARM OFF ²

	Защита последовательности чередования фаз		Защита от обратной мощности		Защита MCR и защита HSISC	
Уставка	-	ABC и ACB	P_i (кВт)	5 - 500 (шаг 1кВт)	MCR (кА) HSISC (кА)	50 50 - для E5K-1F, 80 - для E5K-2L, 100 - для E5K-3V, E5K-4V
	срабатывание	мгновенное (≤ 20 мс) при несовпадении с заданной последовательностью чередования фаз	срабатывание	$P < 0,9 P_i$ - не срабатывает $P \geq 1,1 P_i$ - срабатывает с задержкой t_P	аварийная сигнализация	$I < 0,8 MCR$ - не срабатывает $I > 1 MCR$ - срабатывает с задержкой ≤ 20 мс $I < 0,8 HSISC$ - не срабатывает $I > 1 HSISC$ - срабатывает с задержкой ≤ 20 мс
		не регулируется	t_P	0,2 - 20 (шаг 0,1с)		не регулируется
Уставка по времени (с)		не регулируется	точность	$\pm 10\%$		не регулируется
Режимы	Work Mode	TRIP ALARM OFF ²	Work Mode	TRIP ALARM OFF ²		не регулируются

Примечания:

- Шаг регулировки: 1А - для E5K-1F, 2А - для E5K-2L, E5K-3V, E5K-4V.
- TRIP - срабатывание и сигнализация, ALARM - только сигнализация, OFF - защита отключена.
- Графики и зависимости кривых защиты представлены в разделе "Характеристики срабатывания защиты".
- Подробная информация для регулировки уставки времени срабатывания представлена в паспорте на автоматические выключатели.

Функции измерения

Отображение на дисплее	Измеряемые параметры цепи	Диапазон измерения	Точность
Instant Ia, Ib, Ic	Мгновенное среднеквадратичное значение тока, А		
IN	Ток нейтрали (только для 4P), А Ток нейтрали (только для 4P), А	0-25In	±5%
I _{max}	Максимальное действующее значение тока, А		
Demand Ia, Ib, Ic, I _{max}	Потребление тока каждой фазой и максимальное потребление тока, измерение в реальном времени с обновлением каждые 5-60 мин (устанавливается в системных настройках)		
Unbal. I	Асимметрия фаз по току, %	0-100%	±5%
U _{ab} , U _{bc} , U _{ca}	Среднеквадратическое значение линейного напряжения, В	0-1200 В	±1%
U _{an} , U _{bn} , U _{cn}	Среднеквадратичное значение фазного напряжения, В	0-600 В	
Unbal. 3ф	Асимметрия фаз по напряжению, %	0-100	±1%
U Average	Среднее напряжение по 3-м фазам	0-1200 В	±1%
F(Hz)	Частота (по фазе A), Гц	45-65 Гц	±0,5%
Phase Rotation	Последовательность фаз	ABC, ACB	-
Energy	Энергия:		
EP E in/E out	Активная на входе/выходе, кВт·ч		
EQ E in/ E out	Реактивная на входе/выходе, кВар·ч	0 - 4294967295	±2,5%
EP Total	Общая активная, кВт·ч		
EQ Total	Общая реактивная, кВар·ч		
ES Total	Полная энергия, кВА·ч		
Demand P, Q, S Max	Потребление мощности каждой фазой и максимальное потребление мощности, измерение в реальном времени с обновлением каждые 5-60 мин (устанавливается в системных настройках)		
Power	Мощность:		
P	Активная, кВт	±326767 кВт	
QS	Реактивная, кВар	±32767 кВар	±2,5%
	Полная, ВА (не измеряется в трехфазной трехпроводной цепи)	0-65535 ВА	
Power factor	Коэффициент мощности	±1,00	±0,02%
Harmonic Waveform	Измерение гармоник: Осциллограмма основной волны тока Ia, Ib, Ic и напряжения U _{an} , U _{bn} , U _{cn}		
THD, thd	Коэффициент нелинейных искажений по току и напряжению	0-100%	-
FFT	Амплитуда БПФ (быстрого преобразования Фурье)	до 31-ой гармоники	
	Внутренняя температура расцепителя, °C	0-85 °C	±5 °C

Функция передачи данных (Modbus RTU)



Функция доступна только для модели расцепителя ER5M.

Контроль и диспетчерское управление автоматическим выключателем осуществляется через интерфейс RS-485 по коммуникационному протоколу Modbus RTU с сетевыми адресами 0-255, скорость передачи данных 9600 или 19200 бит/с.

Состояние автоматического выключателя

Состояние главных контактов (разомкнут, замкнут)

Текущие настройки функций защиты цепи (уставки пороговых значений и времени выдержки срабатывания):

- От перегрузки
- От короткого замыкания с независимой и обратнoзависимой выдержкой времени,
- Мгновенной токовой отсечки при коротком замыкании,
- Замыкания на землю,
- От повышенного и пониженного напряжений,
- От асимметрии фаз по току и напряжению,
- От повышенной и пониженной частоты,
- От обратной мощности,
- Последовательности фаз

Состояние сигнальных контактов D01-D04 (I/O Settings)

Текущие настройки функции управления нагрузкой

Общее количество срабатываний

Износ контактов (%)

Запись данных последнего срабатывания

Аварийное срабатывание автоматического выключателя

Срабатывание защиты от перегрузки

Срабатывание защиты от короткого замыкания с независимой и обратнoзависимой выдержкой времени

Срабатывание мгновенной токовой отсечки при коротком замыкании

Срабатывание защиты замыкания на землю

Срабатывание защиты от повышенного и пониженного напряжений

Срабатывание защиты от асимметрии фаз по току и напряжению

Срабатывание защиты от повышенной и пониженной частоты

Срабатывание защиты от обратной мощности

Срабатывание защиты последовательности фаз

Превышение внутренней температуры расцепителя

Передача аварийных сигналов от системы самодиагностики выключателя

Измерение параметров цепи

Токи фаз и нейтрали (для 4P)

Асимметрия фаз по току и напряжению, %

Ток замыкания на землю, А

Напряжение (линейные, фазные)

Мощность (активная кВт, реактивная кВар, полная ВА)

Коэффициент мощности (cosφ)

Частота сети, Гц

Энергия (активная кВт·ч, реактивная кВар·ч, полная ВА·ч)

Анализ сети до 31-ой гармоники (амплитуда БПФ)

Команды дистанционного управления выключателем

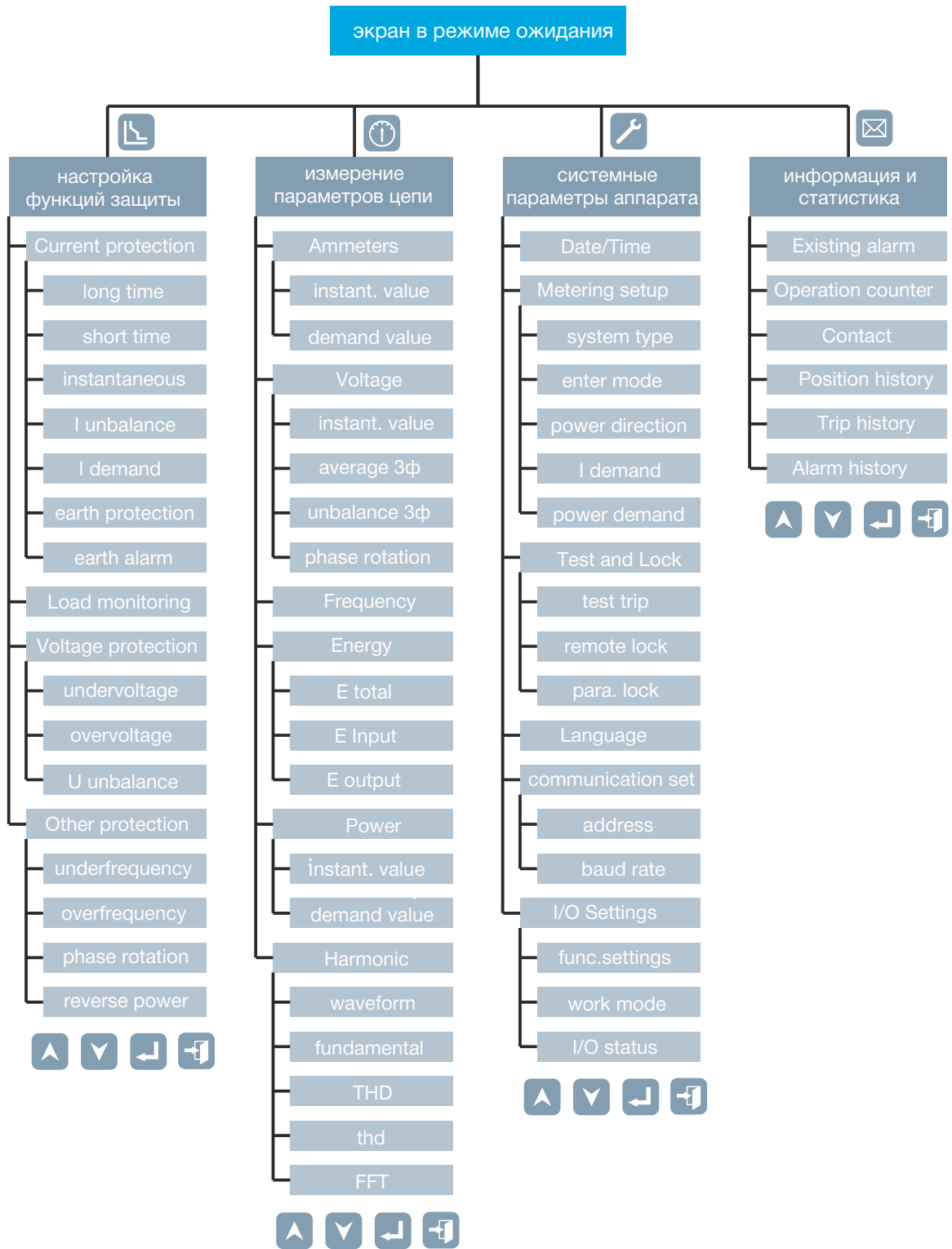
Размыкание/замыкание автоматического выключателя

Сброс аварийных сигналов

Настройка параметров контроля нагрузки

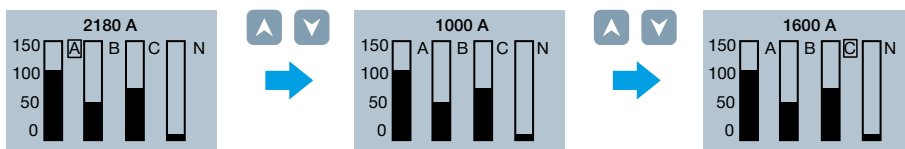
Настройка параметров сигнальных контактов D01-D04 (I/O Settings)

Настройка функций защиты цепи (задание пороговых значений, времени выдержки)



Примеры индикации на ЖК-дисплее

1. экран в режиме ожидания



2. экран в аварийном режиме

Present fault ĩ
 fault I: 2487 A
 delay T: 2.42 s
 Sort: earth protection

fault phase: A
 date: 2017/05/16
 time: 08:24:45
 total number: 49

Then current
 Ia = 2487 A
 Ib = 0 A
 Ic = 0 A

Then current
 In = 0 A
 Ig = 2487 A

СБРОС

3. настройка параметров защиты

Current Protect ĩ
 Long Time —
 Short Time —
 Instant. —

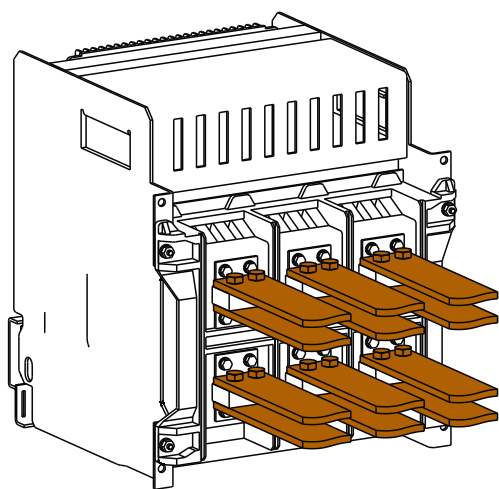
Ir = 630A = 100.0%In
 Curve Type = I²t

Ir → 630A = 100.0%In
 Curve Type = I²t

Ir → 504A = 80.0%In
 Curve Type = I²t

Перед изменяемым параметром стоит знак «=»; при нажатии кнопки «ввод» он меняется на «→» что означает, что включен режим редактирования.

Монтаж и подключение



Исполнение выключателя - заднее присоединение с горизонтальными контактными пластинами.

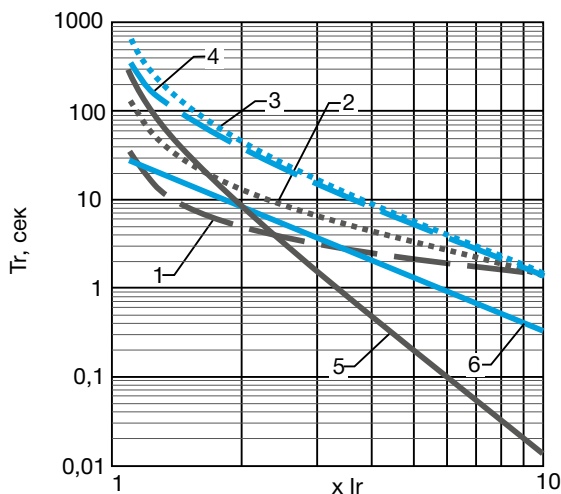
Подключение неизолированными медными сборными шинами без лакокрасочного покрытия.

Номинальный ток, А	Количество шин на полюс - ширина x толщина, мм (при 40°C)
630	1 - 40x5
800	1 - 50x5
1000	1 - 60x6
1250	2 - 60x6 или 1 - 60x8
1600	2 - 60x6
2000	2 - 60x8 или 2 - 80x6
2500	2 - 80x8
3200	3 - 80x8
4000	2 - 120x10
5000	4 - 100x10
6300	5 - 120x10

Характеристики срабатывания защиты

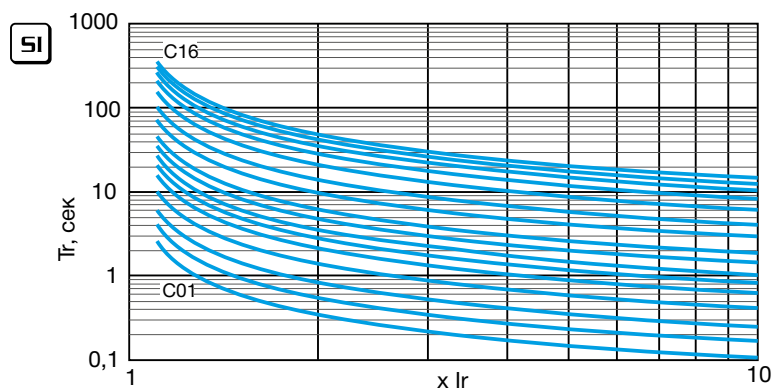
Кривые срабатывания защиты

1. Стандартная защита **SI**: $T_r = 0,00814tr / (N^{0,02} - 1)$
2. Защита с быстрым срабатыванием **VI**: $T_r = 0,5tr / (N - 1)$
3. Защита распределительных сетей с селективностью **EI(G)**: $T_r = 1,25tr / (N^2 - 1)$
4. Защита двигателей **EI(M)**: $T_r = 1,3974tr * \ln^*(N^2 / (N^2 - 1,15))$
5. Защита предохранителей среднего напряжения **HV**: $T_r = 4,0625tr / (N^2 - 1)$
6. Защита со сверхбыстрым срабатыванием **I²t**: $T_r = 2,25tr / N^2$ или $T = tr(1,5lr/l)^2$

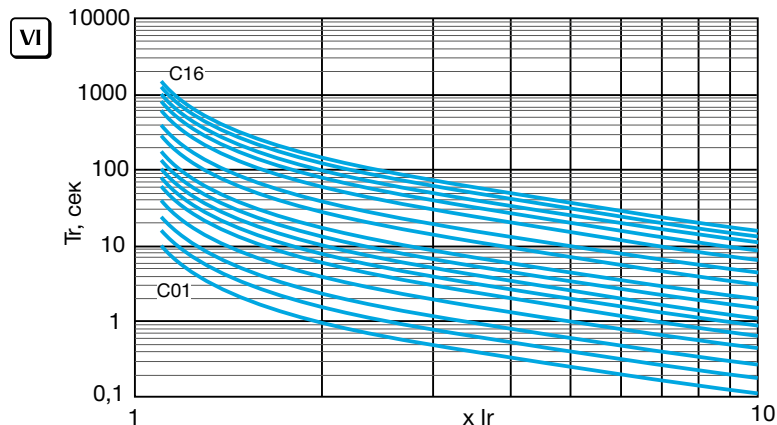


Защита от перегрузки с длительной задержкой срабатывания

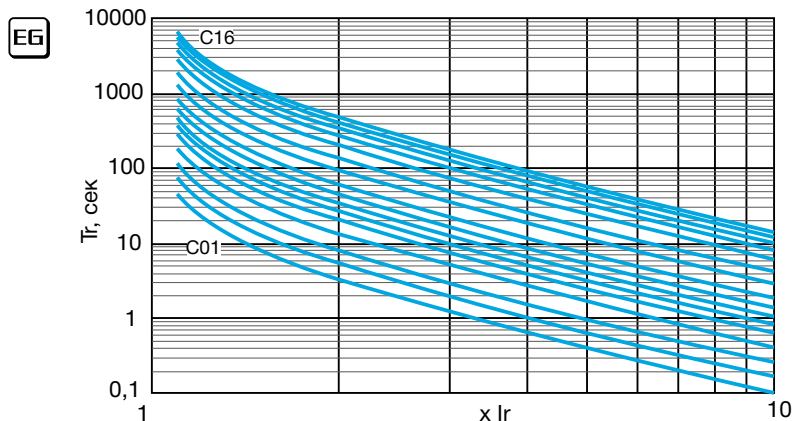
Стандартная защита **SI**



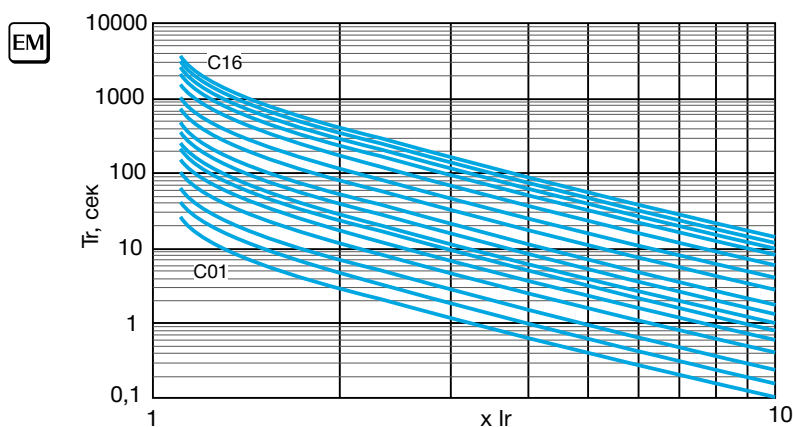
Защита с быстрым срабатыванием **VI**



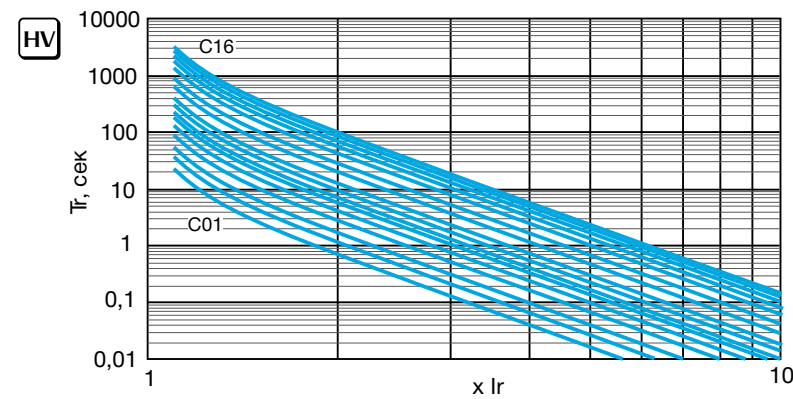
Защита распределительных сетей с селективностью **EI(G)**



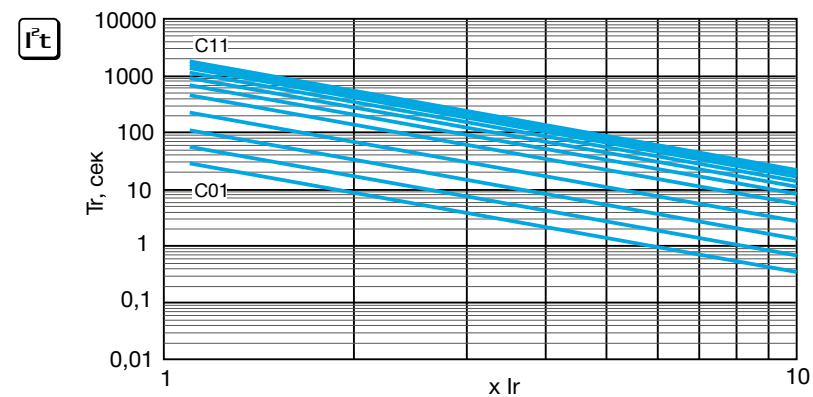
Защита двигателей **EI(M)**



Защита предохранителей среднего напряжения **HV**

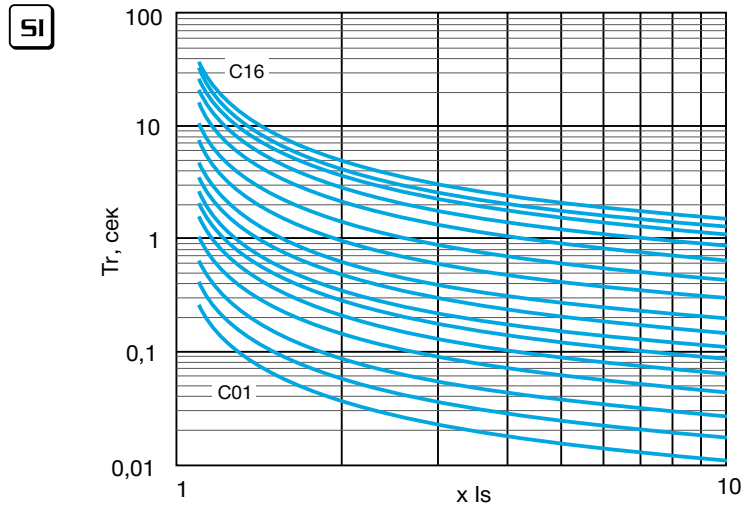


Защита со сверхбыстрым срабатыванием **I²t**

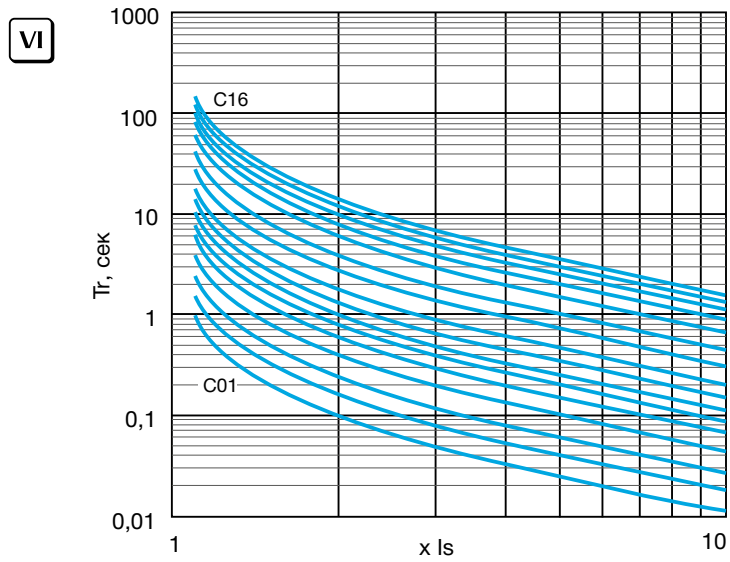


Защита от короткого замыкания с обратной зависимой выдержкой

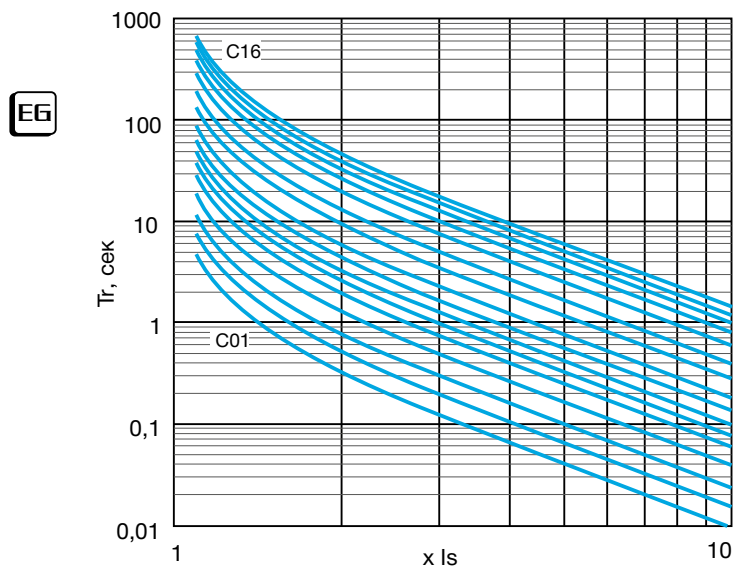
Стандартная защита **SI**



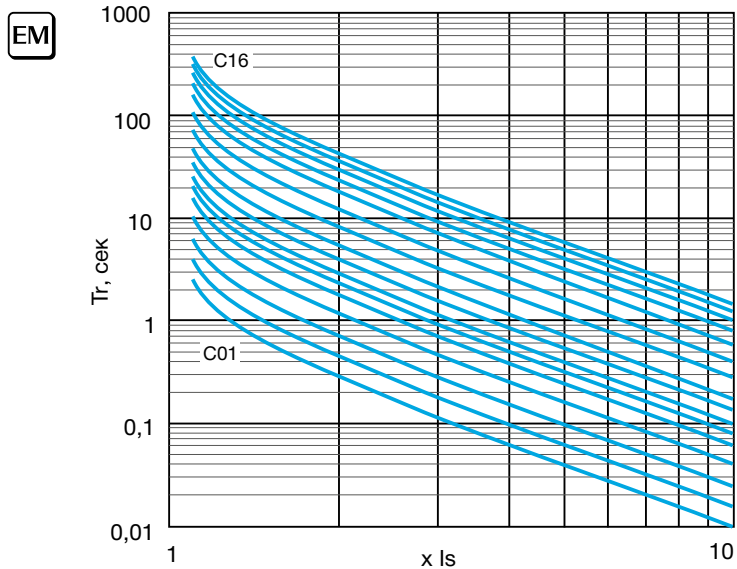
Защита с быстрым срабатыванием **VI**



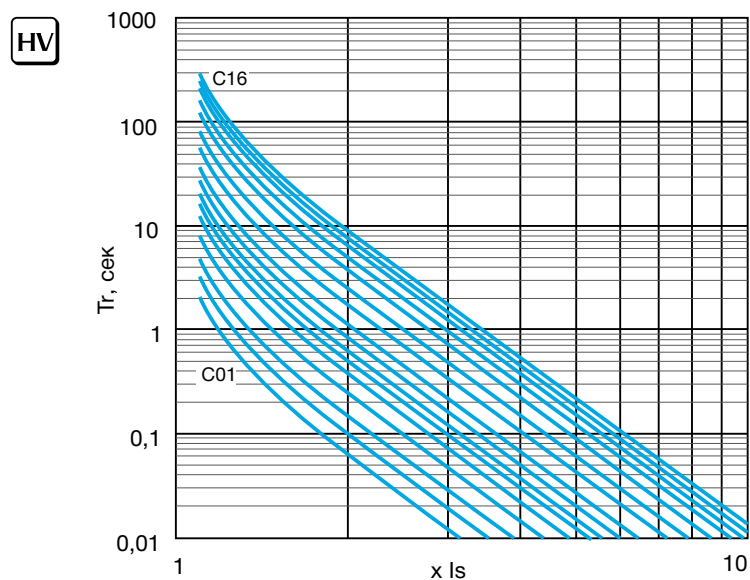
Защита распределительных сетей с селективностью **EI(G)**



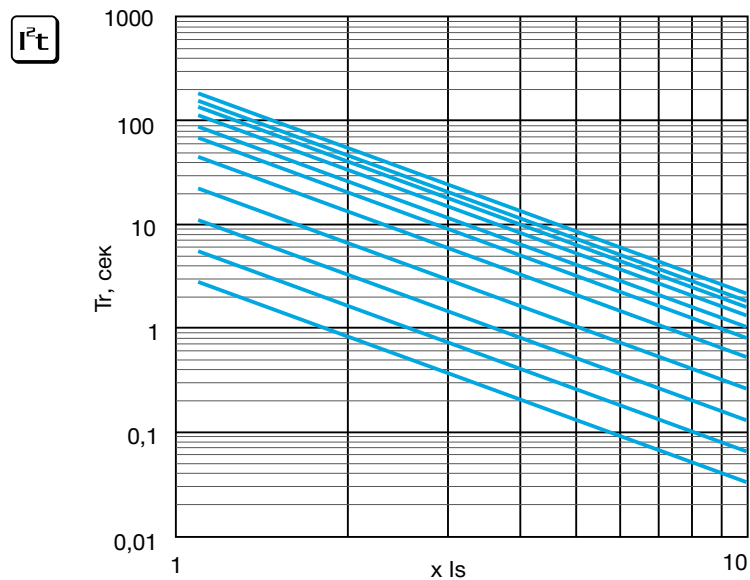
Защита двигателя **EI(M)**



Защита предохранителей среднего напряжения **HV**



Защита со сверхбыстрым срабатыванием **I²t**



02

Е5К Серии Engard - стационарное исполнение



Типоразмер корпуса	Номинальный ток In (A)	Число полюсов	Артикул	Упаковка	Артикул	Упаковка
			Базовый расцепитель ER5		Расцепитель с Modbus RTU ER5M	
E5K-1F	630	3	E5K1F35-630	1	E5K1F35M-630	1
	800		E5K1F35-800		E5K1F35M-800	
	1000		E5K1F35-1000		E5K1F35M-1000	
	1250		E5K1F35-1250		E5K1F35M-1250	
	1600		E5K1F35-1600		E5K1F35M-1600	
E5K-2L	2000	3	E5K1F35-2000	1	E5K1F35M-2000	1
	2500		E5K2L35-2500		E5K2L35M-2500	
	3200		E5K2L35-3200		E5K2L35M-3200	

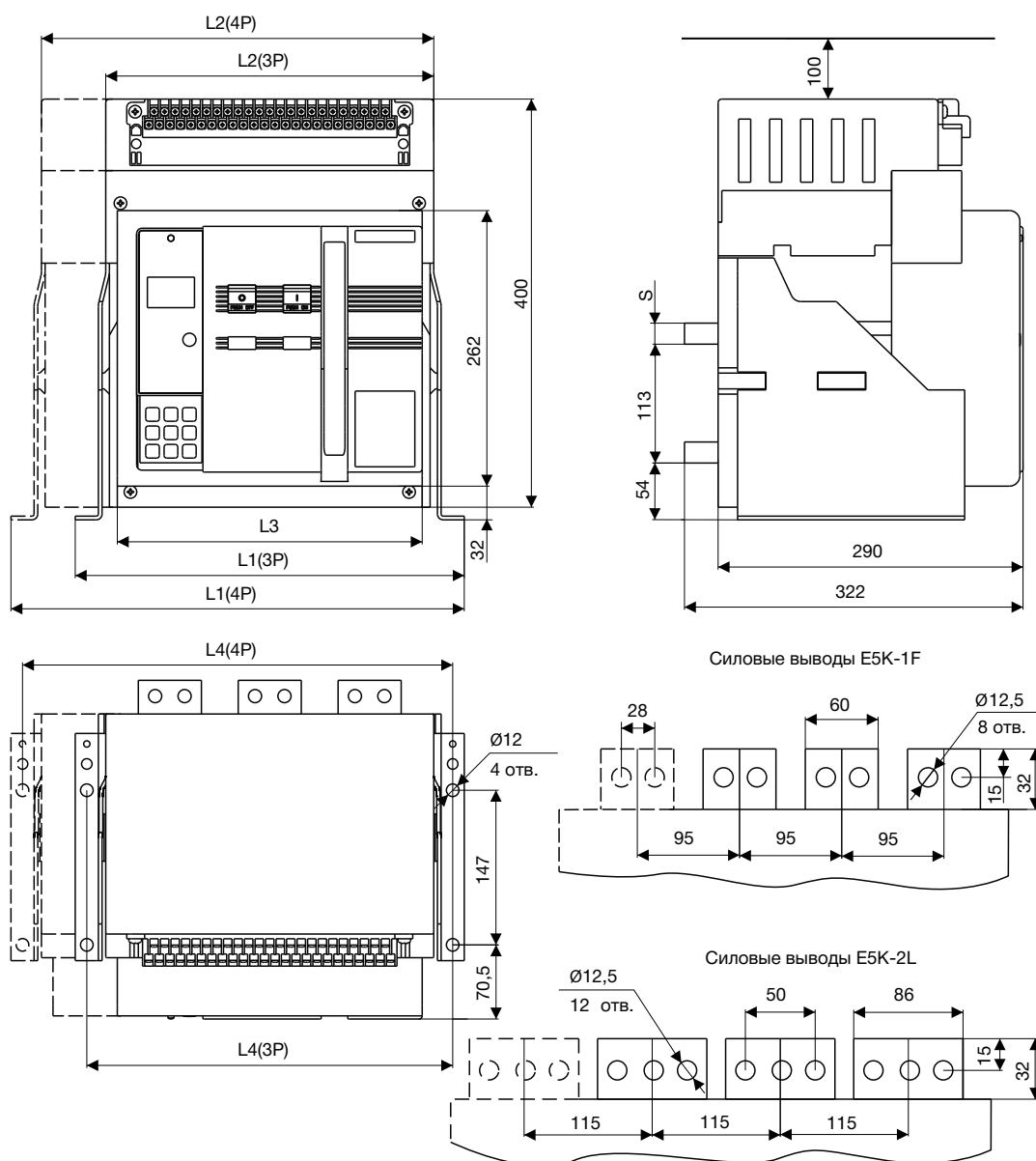
Е5К Серии Engard - выкатное исполнение



Типоразмер корпуса	Номинальный ток In (A)	Число полюсов	Артикул	Упаковка	Артикул	Упаковка
			Базовый расцепитель ER5		Расцепитель с Modbus RTU ER5M	
E5K-1F	630	3	E5K1F35-630v	1	E5K1F35M-630v	1
	800		E5K1F35-800v		E5K1F35M-800v	
	1000		E5K1F35-1000v		E5K1F35M-1000v	
	1250		E5K1F35-1250v		E5K1F35M-1250v	
	1600		E5K1F35-1600v		E5K1F35M-1600v	
E5K-2L	2000	3	E5K1F35-2000v	1	E5K1F35M-2000v	1
	2500		E5K2L35-2500v		E5K2L35M-2500v	
	3200		E5K2L35-3200v		E5K2L35M-3200v	
E5K-3V	4000	3	E5K3V35-4000v	1	E5K3V35M-4000v	1
E5K-4V	5000	3	E5K3V35-5000v	1	E5K3V35M-5000v	1
	6300	3	E5K4V35-6300v	1	E5K4V35M-6300v	1

Габаритные и установочные размеры

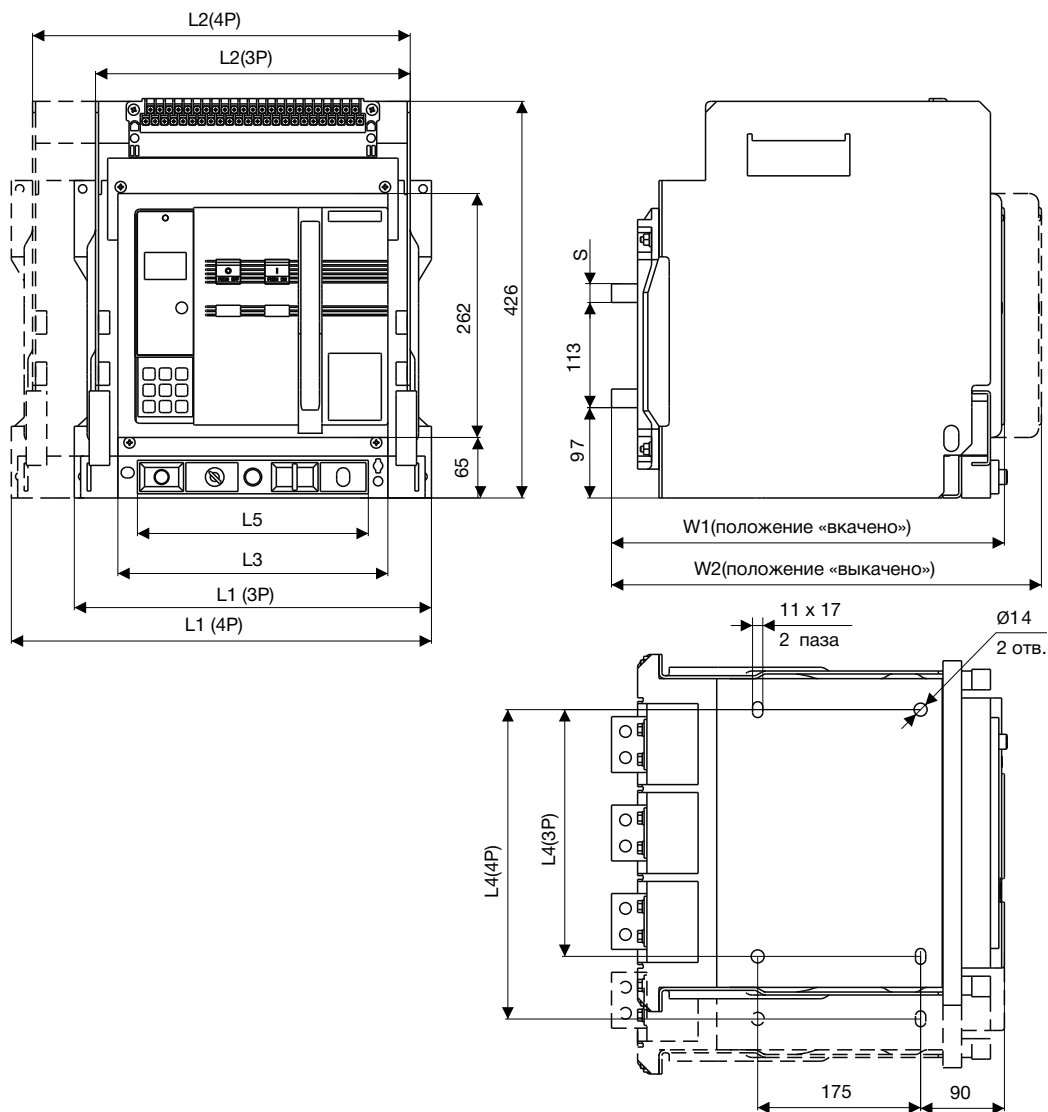
Стационарные автоматические выключатели



Габарит	In, A	Размеры 3P/4P, мм				
		S	L1	L2	L3	L4
E5K-1F	630-800	10				
	1000-1600	15	370/457	312/413	290	348/465
	2000	20				

Габарит	In, A	Размеры 3P/4P, мм				
		S	L1	L2	L3	L4
E5K-2L	2000-2500	20				
	3200	30	430/537	372/493	350	408/515

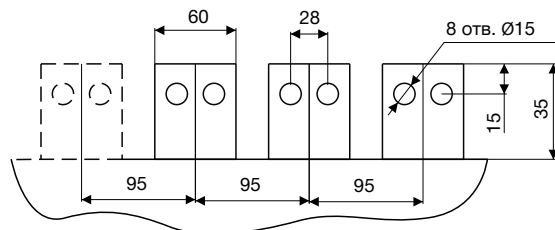
Выкатные автоматические выключатели



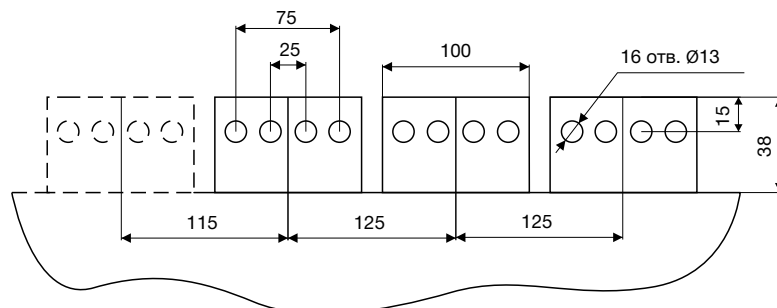
Габарит	In, A	Размеры 3P/4P, мм							
		S	L1	L2	L3	L4	L5	W1	W2
E5K-1F	630-800	10							
	1000-1600	15	370/470	338/430	290	265/360	248	422	466
	2000	20							
E5K-2L	2000-2500	20	430/550	398/510	350	325/440	310	494	540
	3200	30							
E5K-3V	4000	20	550/813	510/773	350	440/703	310	494	540
	5000	30	813/925	773/888	350	701/818	310	494	540
E5K-4V	6300	30	925/-	888/-	350	815/-	310	494	540

Силовые выводы выкатных автоматических выключателей

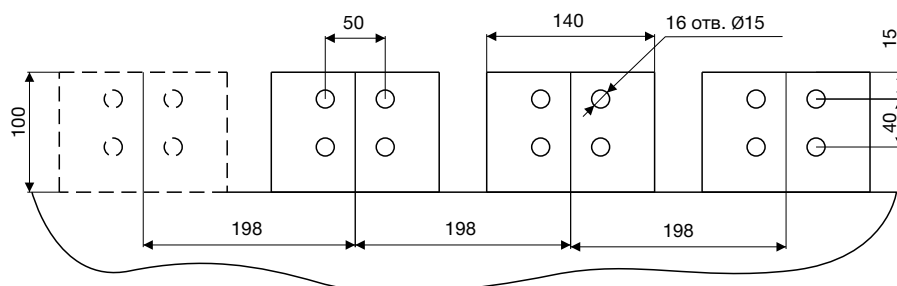
Силовые выводы E5K-1F



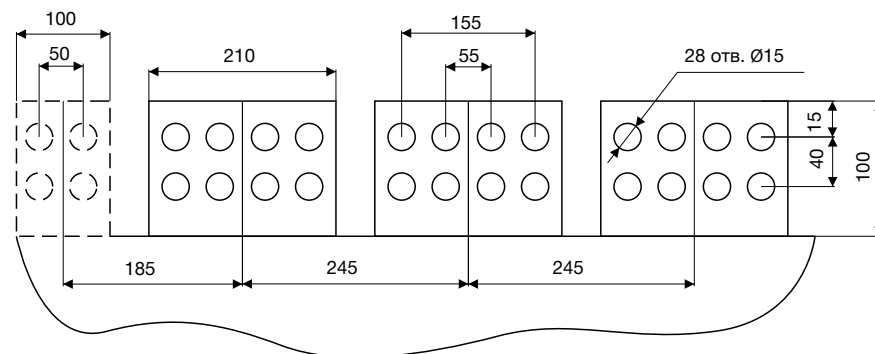
Силовые выводы E5K-2L



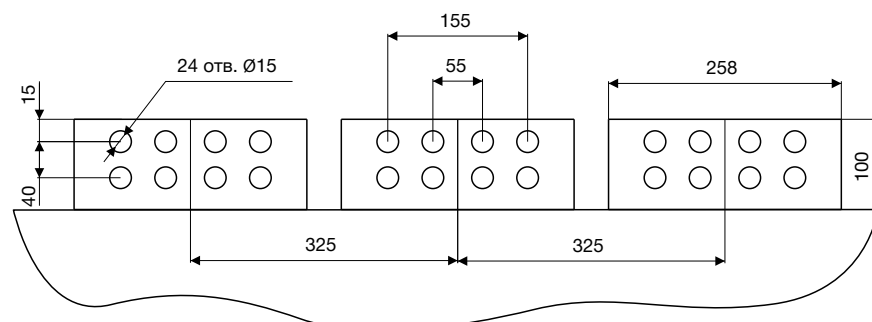
Силовые выводы E5K-3V 4000 A



Силовые выводы E5K-3V 5000 A

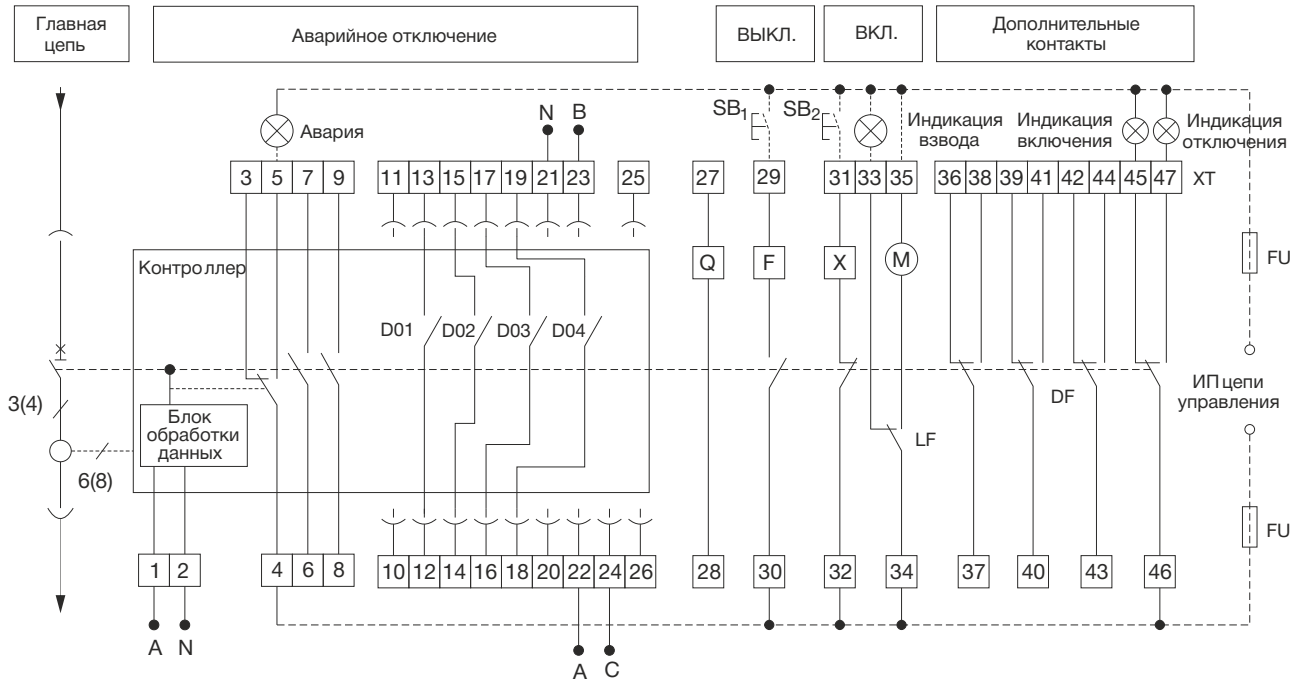


Силовые выводы E5K-4V



02

Схемы подключения



На схеме обозначены

SB1	Кнопка управления независимым расцепителем (в комплект не входит)
SB2	Кнопка включения (в комплект не входит)
Q	Расцепитель минимального напряжения (в комплект не входит)
DF	Вспомогательные контакты
F	Независимый расцепитель
X	Электромагнит включения
M	Мотор-привод
XТ	Выводы вспомогательной цепи управления
LF	Контакты индикации взвода
FU	Плавкий предохранитель для защиты цепи управления
1, 2	Входные клеммы вспомогательного источника питания контроллера
3, 4, 5	Выходные контакты отключения при аварии (AC 250V / 16A)
45, 46	Нормально-закрытый вспомогательный контакт
46, 47	Нормально-открытый вспомогательный контакт
10, 11	Коммуникационный интерфейс RS-485 для линий А, В
12, 13	Группа перепрограммируемых контактов D01
14, 15	Группа перепрограммируемых контактов D02
16, 17	Группа перепрограммируемых контактов D03
18, 19	Группа перепрограммируемых контактов D04
20	Защитное заземление
21, 22, 23, 24	Контакты подключения входного напряжения питания контроллера с фаз N, А, В, С соответственно
25, 26	Контакты подключения внешнего трансформатора тока

02

Силовые автоматические выключатели в литом корпусе E2K Серии Engard



ГОСТ Р 50030.2
IEC 60947-2

Аттестация



Применение



Технические характеристики

Типоразмер корпуса		E2K-1B	E2K-3B	E2K-4S	E2K-6N	E2K-8N	E2K-13N
Номинальный ток In	(A)	16	125	320	500	800	1000
		25	160	400	630		1250
		32	200				
		40	250				
		50					
		63					
		80					
	100						
Номинальное напряжение Ue	(В)	400	400	400	400	400	400
Частота	(Гц)	50-60	50-60	50-60	50-60	50-60	50-60
Категория применения		A	A	A	A	A	A
Импульсное выдерживаемое напряжение Uimp	(кВ)	6	6	6	6	6	6
Номинальное напряжение изоляции Ui	(В)	690	690	690	690	1000	1000
Предельная коммутационная способность Icu	(кА)	22	25	36	50	50	50
Рабочая коммутационная способность Ics	(%Icu)	75	75	75	75	75	75
Номинальный кратковременный выдерживаемый ток Icw	(кА)	5	5	5	12In	12In	12In
Отношение n=Icp/Icu		2,1	2,1	2,1	2,2	2,2	2,2
Класс отключающей способности		B	B	S	N	N	N
Количество полюсов		3	3	3	3	3	3
Масса, не более	(кг)	1,3	2,1	5,9	7,8	8,9	21

Условия эксплуатации

Диапазон рабочих температур	От -25°C до +70°C
Температура калибровки номинальных характеристик расцепителя ¹	+40°C
Высота над уровнем моря ²	Не более 2000 м
Категория загрязнения среды	3
Допустимая влажность воздуха при температуре +40°C ³	Не более 50%

Примечания:

1. При применении выключателей с температурой окружающей среды, отличной от 40°C, следует корректировать значение номинального тока, применяя температурный коэффициент.
2. При применении выключателей на большей высоте следует учитывать необходимость снижения величины номинального тока.
3. Более высокое значение влажности допустимо при более низкой температуре, например, влажность воздуха 90% допустима при температуре не более +20°C. Необходимо принять меры защиты от выпадения росы на выключатель.



- Выпускаются с термоманитным расцепителем в корпусах стационарного исполнения 6-ти типоразмеров в зависимости от номинального тока расцепителя: 16-100 А, 125-250 А, 320-400 А, 500-630 А, 800 А, 1000-1250 А.

- Предельная коммутационная способность при номинальном напряжении 400 В – до 50 кА, рабочая коммутационная способность – 75 %Icu.

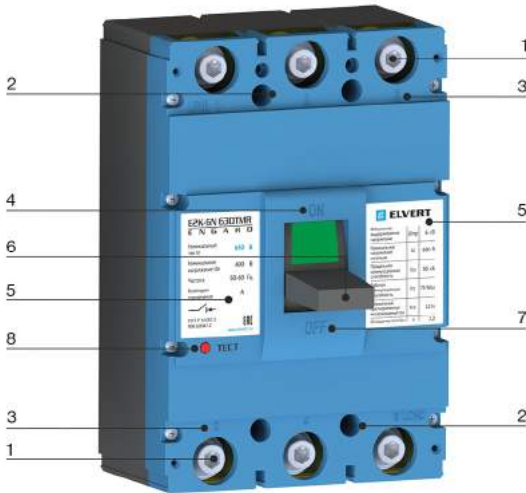
- Имеют полный набор необходимых аксессуаров: дополнительный и аварийный контакты, независимый и минимальный расцепители, ручной и электрический привода, устройство механической взаимной блокировки, перегородки и крышки главных выводов.

- Возможны несколько способов установки выключателя: стационарное исполнение с передним присоединением, стационарное исполнение с задним присоединением (при использовании дополнительных силовых выводов) и втычное исполнение с задним присоединением (при использовании дополнительной втычной панели).

02

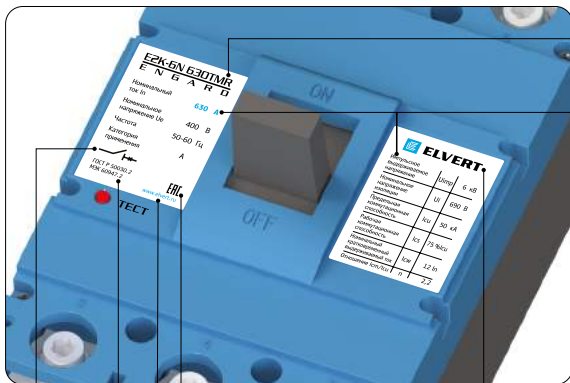
Внешний вид и органы управления

Внешний вид



- 1 Силовые выводы для подключения питания или нагрузки
- 2 Крепежные отверстия для установки на монтажную панель
- 3 Маркировка силовых выводов
- 4 Индикатор положения ВКЛ.
- 5 Маркировочная табличка
- 6 Рычаг для ручного управления выключателем
- 7 Индикатор положения ВЫКЛ.
- 8 Кнопка «Тест» для проверки срабатывания защиты

Маркировка



- Знак соответствия TP TC
- Сайт изготовителя
- Обозначение стандарта
- Знак, указывающий на пригодность к разъединению
- Торговая марка

Наименование модели

E - силовые устройства серии Engard;
 2K - автоматический выключатель в литом корпусе до 2000 А;
 6 - типоразмер корпуса по наибольшему номинальному току;
 N - класс отключающей способности;
 630 - номинальный ток расцепителя, А;
 TMR - термомангнитный расцепитель.

Основные технические параметры

I_n - номинальный ток, А;
 U_e - номинальное напряжение, В;
 Номинальная частота, Гц;
 Категория применения;
 U_{imp} - импульсное выдерживаемое напряжение, кВ;
 U_i - номинальное напряжение изоляции, В;
 I_{cu} - предельная коммутационная способность, кА;
 I_{cs} - рабочая коммутационная способность, % I_{cu} ;
 I_{cw} - номинальный кратковременный выдерживаемый ток, кА;
 n - отношение I_{cm}/I_{cu} .

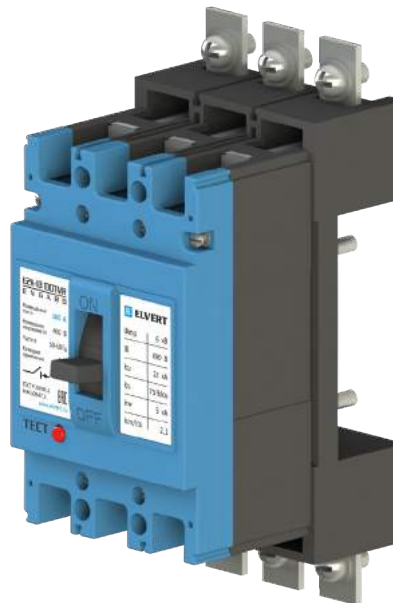
Монтаж и подключение

Установка автоматических выключателей

Стационарное исполнение

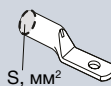
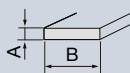


Втычное исполнение



Присоединение силовых цепей

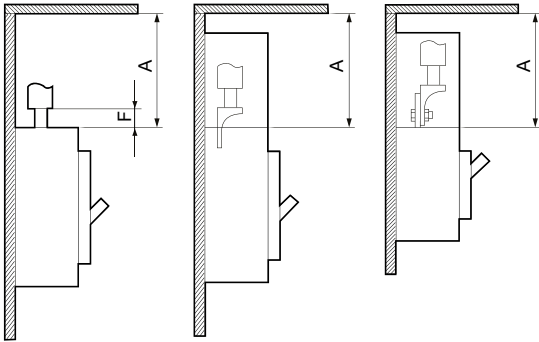
Максимальные значения параметров на один полюс



Типоразмер корпуса	Медная шина АхВ, мм	Медный наконечник	Диаметр болтов силовых выводов	Момент затяжки, Нм
E2K-1B	3x15	50	M8	15-22
E2K-3B	3x20	95	M8	15-22
E2K-4S	4x30	150	M10	30-44
E2K-6N	5x40	300	M12	50-75
E2K-8N	5x50 (Через расширенные выводы)	400	M12	50-75
E2K-13N	2-50x40	-	M12	50-75

Расстояния, которые необходимо соблюдать

A: Изоляционное расстояние до верхней панели металлического щита.



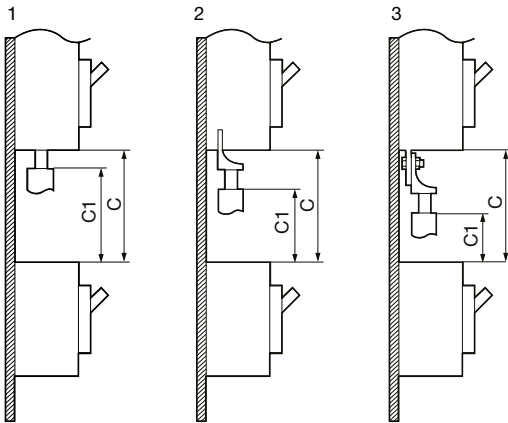
- При монтаже автоматического выключателя необходимо соблюдать безопасные расстояния до находящихся рядом панелей, шин и других аппаратов защиты. Величина безопасного расстояния зависит от предельной отключающей способности и определяется испытаниями, выполненными согласно ГОСТ 50030.2

- В случае возникновения короткого замыкания, внутри дугогасительной камеры и над ней существует высокое температурное напряжение. Изоляционные расстояния необходимы для того, чтобы рассеять это напряжение и не допустить возгорания, возникновения внешней дуги или короткого замыкания между выключателем и окружающим оборудованием.

	A, мм	
	415 В	240 В
E2K-1B	35	30
E2K-3B	35	30
E2K-4S	60	50
E2K-6N	60	50
E2K-8N	100	80
E2K-13N	100	80

C1: Минимальное расстояние между автоматическими выключателями, установленными друг над другом (от нижнего аппарата до изоляции выводов верхнего аппарата).

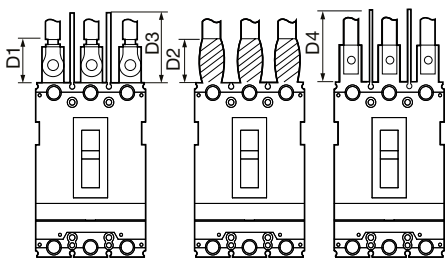
C: Расстояние C1 + длина открытой токопроводящей части F.



	C1, мм		C, мм
	415 В	240 В	
E2K-1B	35	30	C1+F
E2K-3B	35	30	
E2K-4S	60	50	
E2K-6N	60	50	
E2K-8N	100	80	

1. Непосредственное подключение кабеля;
2. Подключение к выводу для плоского или кольцевого кабельного наконечника;
3. Подключение кабеля к удлиненному выводу.

D: Длина изолированной части главных силовых выводов автоматического выключателя.



- D1: Присоединение кольцевого кабельного наконечника после обмотки изоляционной лентой (Расстояние D1 больше длины открытой токопроводящей части).

- D2: Подключение шины после обмотки изоляционной лентой.

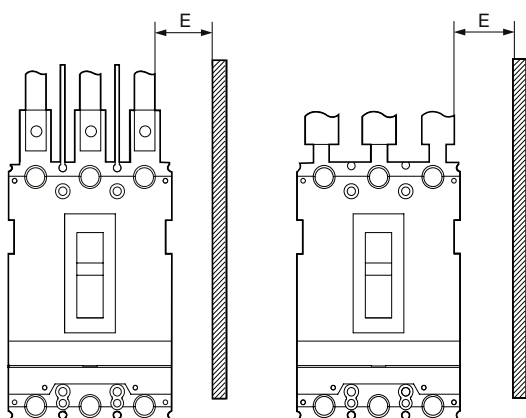
- D3: Присоединение кольцевого кабельного наконечника при использовании изолирующей перегородки (Высота перегородки больше длины открытой токопроводящей части).

- D4: Подключение шины при использовании изолирующей перегородки.

	D1, мм	D2, мм	D3, мм	D4, мм
E2K-1B		50		50
E2K-3B		100		100
E2K-4S	F+20	100	F+20	100
E2K-6N		200		200
E2K-8N		200		200

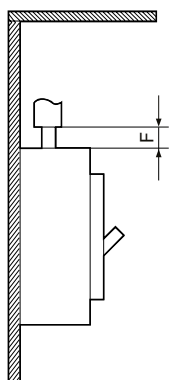
Примечание. Неизолированные проводники следует обмотать изоляционной лентой так, чтобы открытая часть проводника начиналась ниже верхней границы изолирующей перегородки или под крышкой аппарата.

E: Расстояние от боковой панели аппарата до стенки щита.



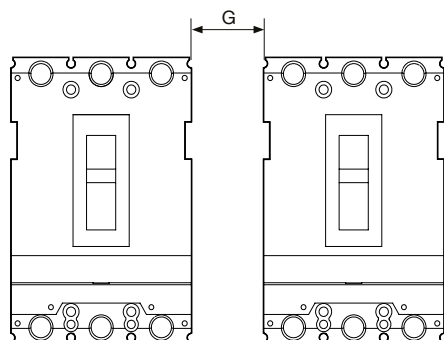
	E (мм)	
	415 В	240 В
E2K-1B	25	15
E2K-3B	25	15
E2K-4S	20	15
E2K-6N	20	15
E2K-8N	45	20
E2K-13N	45	20

F: Длина открытой токопроводящей части.



	F (мм)
E2K-1B	20
E2K-3B	10
E2K-4S	10
E2K-6N	10
E2K-8N	10

G: Минимальное расстояние между двумя установленными рядом автоматическими выключателями.



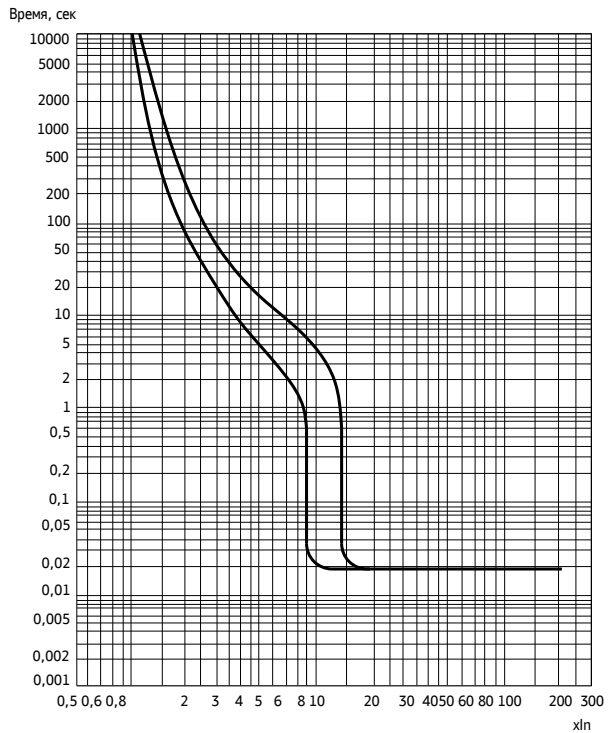
	G (мм)
E2K-1B	0
E2K-3B	0
E2K-4S	0
E2K-6N	0
E2K-8N	0
E2K-13N	0

Примечание. В случае использования высоких или низких крышек для выводов, соблюдать минимальное расстояние между двумя установленными рядом автоматическими выключателями не требуется.

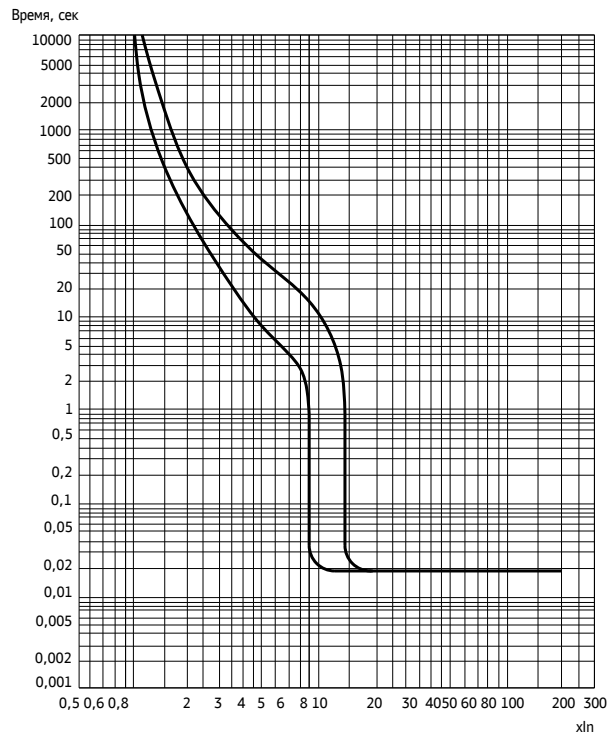
02

Характеристики срабатывания защиты

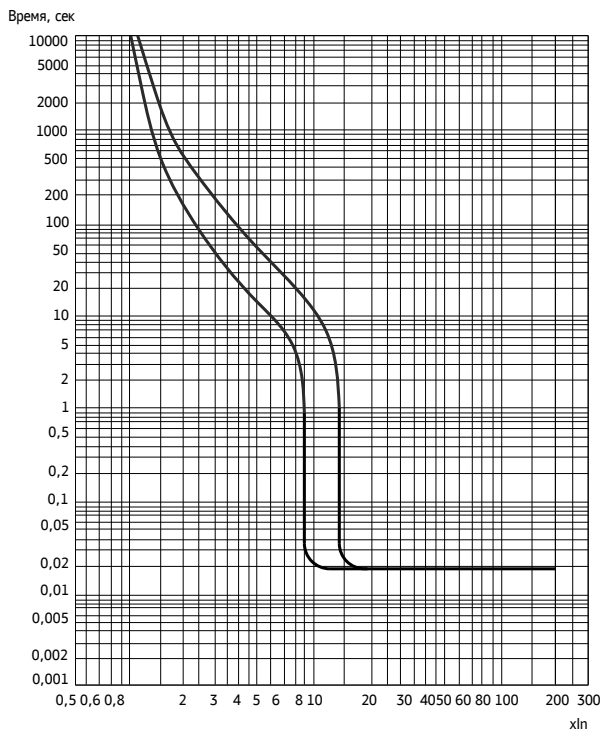
Е2К-1В, от 16 до 100 А:



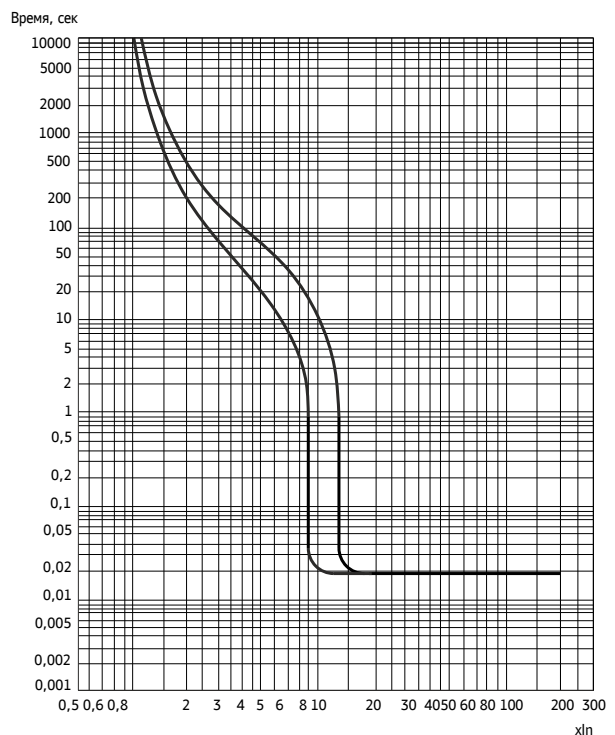
Е2К-3В, от 125 до 250 А:



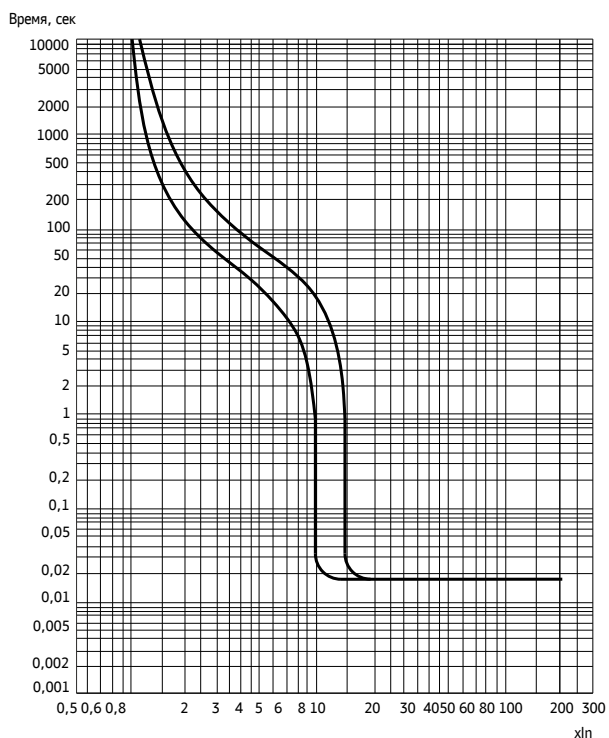
Е2К-4S, от 320 до 400 А:



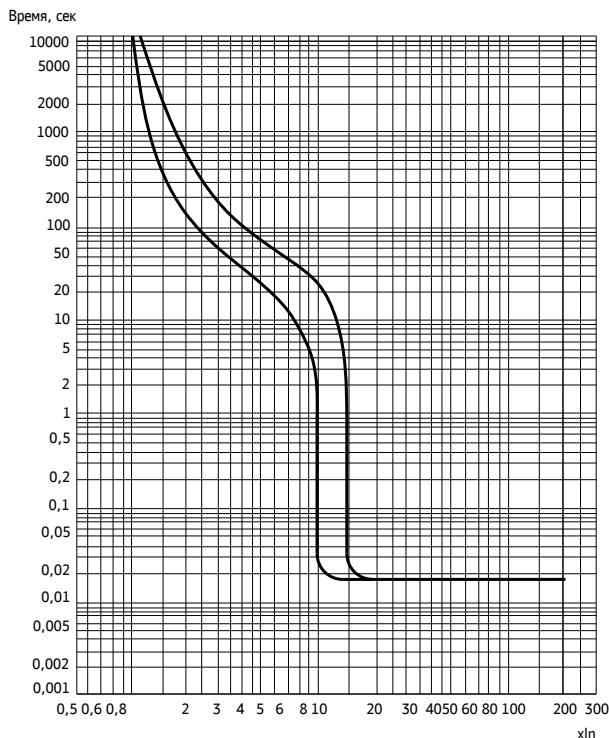
Е2К-6N, от 500 до 630 А:



E2K-8N, 800 A:



E2K-13N, от 1000 до 1250 A:



Температурные коэффициенты



- Температурная зависимость номинального тока выключателей в диапазоне рабочих температур.
- Выключатели отрегулированы для условной рабочей температуры 40°C.

Типоразмер корпуса	Номинальный ток	Значения поправочных коэффициентов к номинальному току расцепителя при различных температурах окружающего воздуха														
		0°C	+5°C	+10°C	+15°C	+20°C	+25°C	+30°C	+35°C	+40°C	+45°C	+50°C	+55°C	+60°C	+65°C	+70°C
E2K-1B	16-32 A	1,17	1,16	1,14	1,12	1,09	1,07	1,05	1,03	1	0,97	0,95	0,92	0,87	0,85	0,84
E2K-1B	40-100 A	1,16	1,15	1,14	1,12	1,10	1,08	1,06	1,03	1	0,97	0,94	0,87	0,82	0,8	0,76
E2K-3B	125-250 A	1,13	1,13	1,12	1,10	1,08	1,07	1,05	1,03	1	0,97	0,93	0,86	0,76	0,75	0,73
E2K-4N	320-400 A	1,12	1,12	1,11	1,10	1,08	1,06	1,05	1,03	1	0,97	0,93	0,85	0,75	0,73	0,7
E2K-6N	500-630 A	1,12	1,12	1,11	1,10	1,08	1,07	1,05	1,03	1	0,97	0,93	0,85	0,75	0,73	0,7
E2K-8N	800 A	1,12	1,12	1,11	1,10	1,08	1,07	1,05	1,03	1	0,97	0,93	0,85	0,75	0,73	0,7
E2K-13N	1000-1250 A	1,13	1,12	1,11	1,10	1,09	1,07	1,05	1,03	1	0,97	0,92	0,85	0,76	0,74	0,72

02

E2K Серии Engard



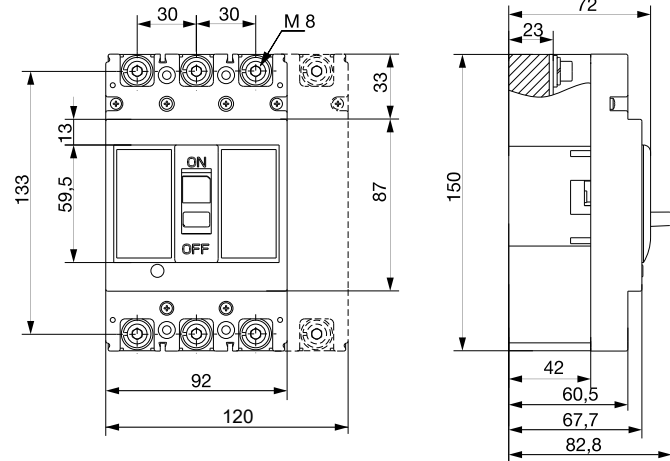
Типоразмер корпуса	In (A)	Число полюсов	Артикул	Упаковка	Артикул	Упаковка	Артикул	Упаковка
E2K-1B	16	3	E2K1B-16	1	-	-	-	-
		4	E2K1B4-16					
	25	3	E2K1B-25					
		4	E2K1B4-25					
	32	3	E2K1B-32					
		4	E2K1B4-32					
	40	3	E2K1B-40					
		4	E2K1B4-40					
	50	3	E2K1B-50					
		4	E2K1B4-50					
	63	3	E2K1B-63					
		4	E2K1B4-63					
80	3	E2K1B-80						
	4	E2K1B4-80						
100	3	E2K1B-100						
	4	E2K1B4-100						
E2K-3B	125	3	-	-	E2K3B-125	1	-	-
		4	-	-	E2K3B4-125			
	160	3	-	-	E2K3B-160			
		4	-	-	E2K3B4-160			
	200	3	-	-	E2K3B-200			
		4	-	-	E2K3B4-200			
250	3	-	-	E2K3B-250				
	4	-	-	E2K3B4-250				
E2K-4S	320	3	-	-	-	-	E2K4S-320	1
		4	-	-	-	E2K4S4-320		
	400	3	-	-	-	-	E2K4S-400	
		4	-	-	-	-	E2K4S4-400	



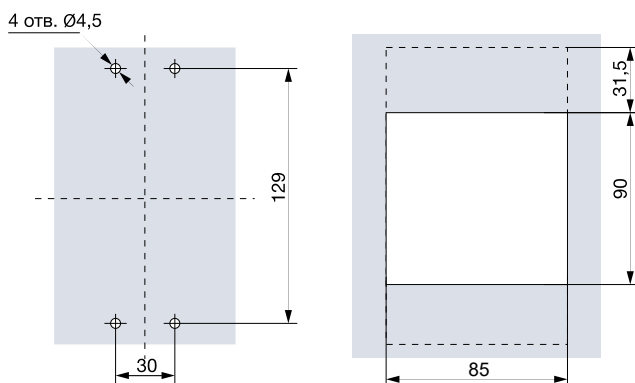
Типоразмер корпуса	Номинальный ток In (A)	Число полюсов	Артикул	Упаковка	Артикул	Упаковка	Артикул	Упаковка
E2K-6N	500	3	E2K6N-500	1	-	-	-	-
		4	E2K6N4-500					
	630	3	E2K6N-630					
		4	E2K6N4-630					
E2K-8N	800	3	-	-	E2K8N-800	1	-	-
		4	-	-	E2K8N4-800			
E2K-13N	1000	3	-	-	-	-	E2K13N-1000	1
		4	-	-	-	-	E2K13N4-1000	
	1250	3	-	-	-	-	E2K13N-1250	
		4	-	-	-	-	E2K13N4-1250	

Габаритные и установочные размеры

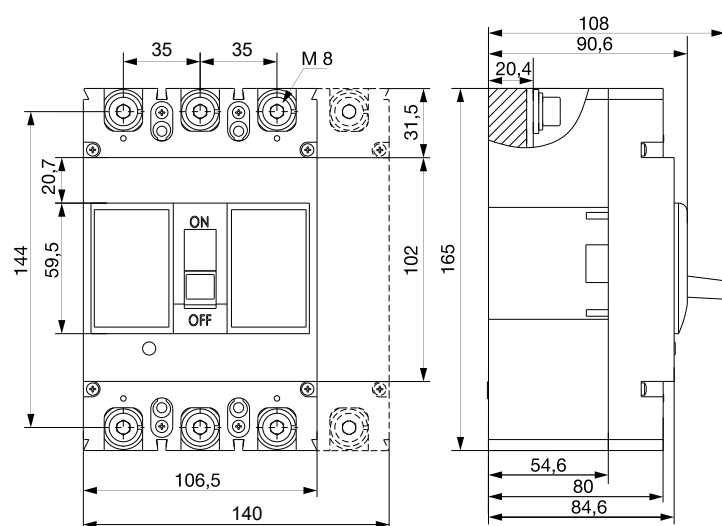
E2K-1B



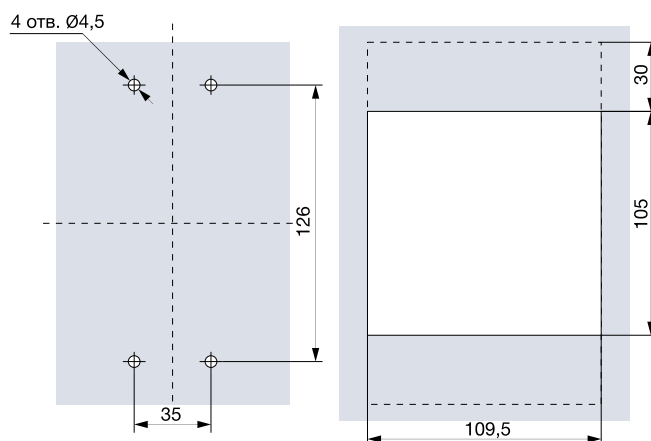
Разметка установочных отверстий Разметка окна в передней панели



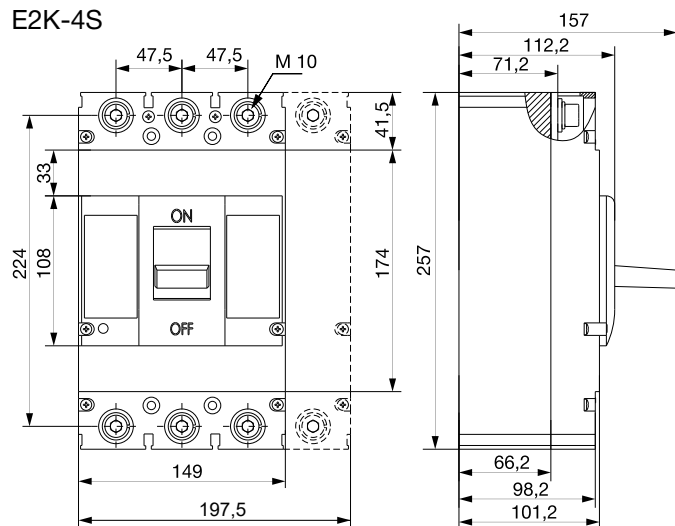
E2K-3B



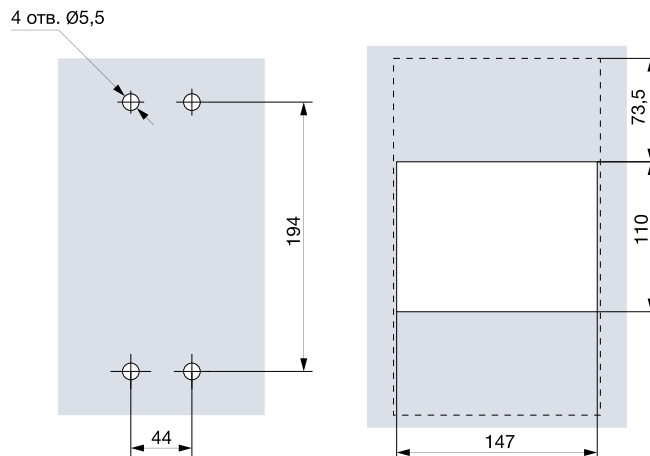
Разметка установочных отверстий Разметка окна в передней панели



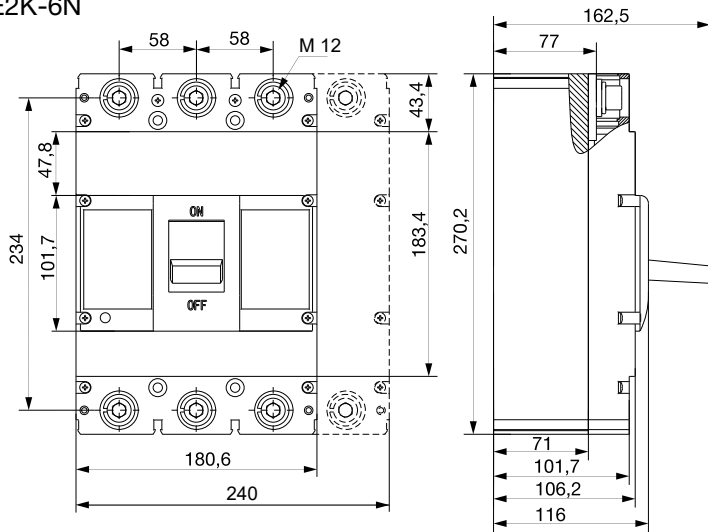
E2K-4S



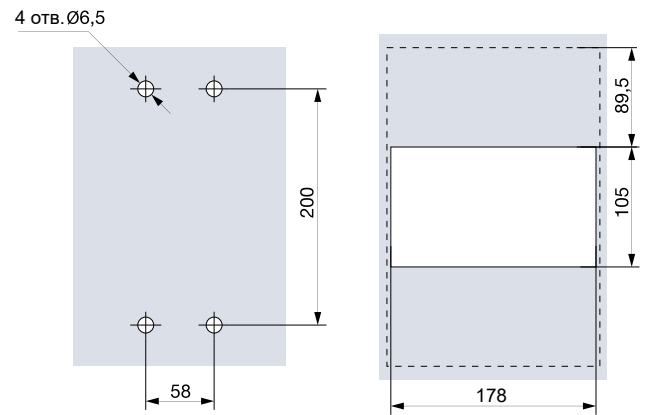
Разметка установочных отверстий Разметка окна в передней панели



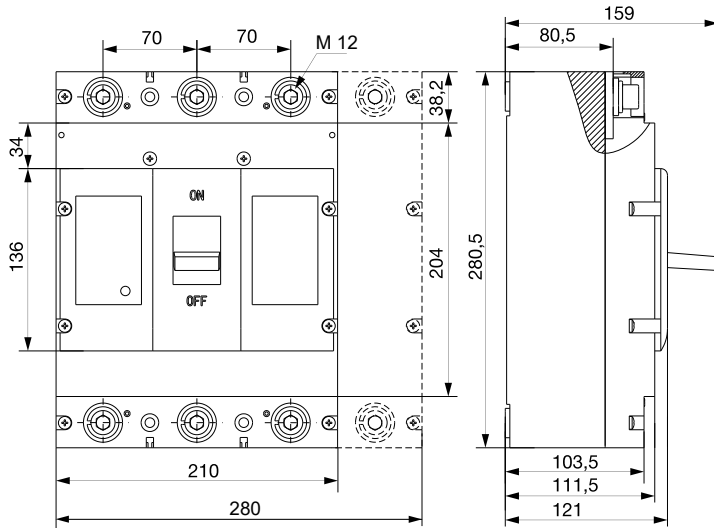
E2K-6N



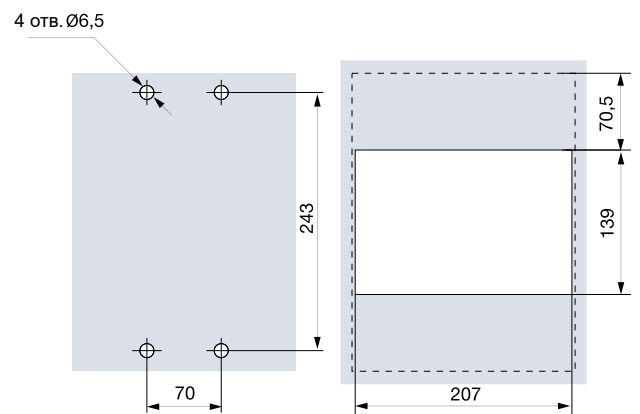
Разметка установочных отверстий Разметка окна в передней панели



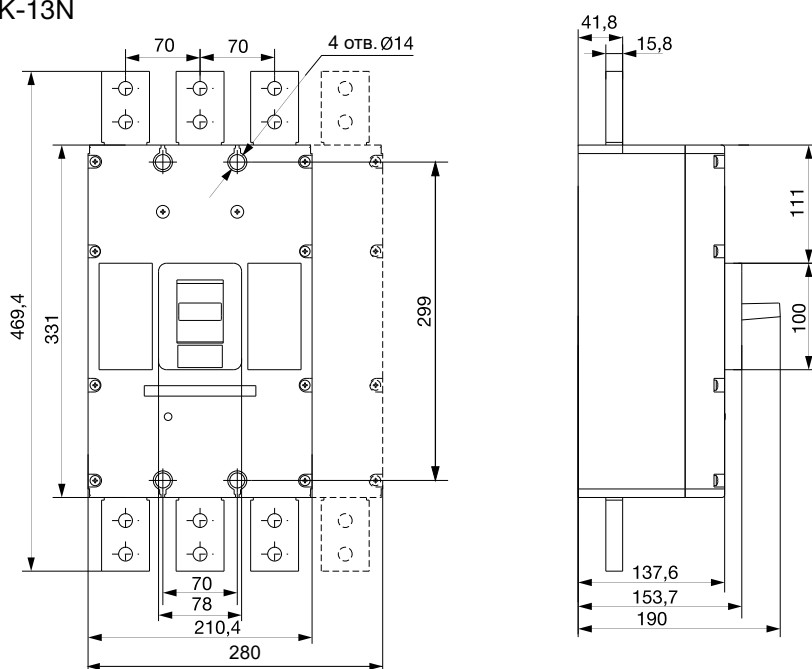
E2K-8N



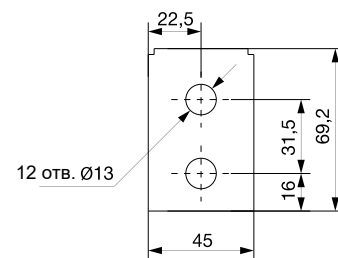
Разметка установочных отверстий Разметка окна в передней панели



E2K-13N



Силовые выводы



02

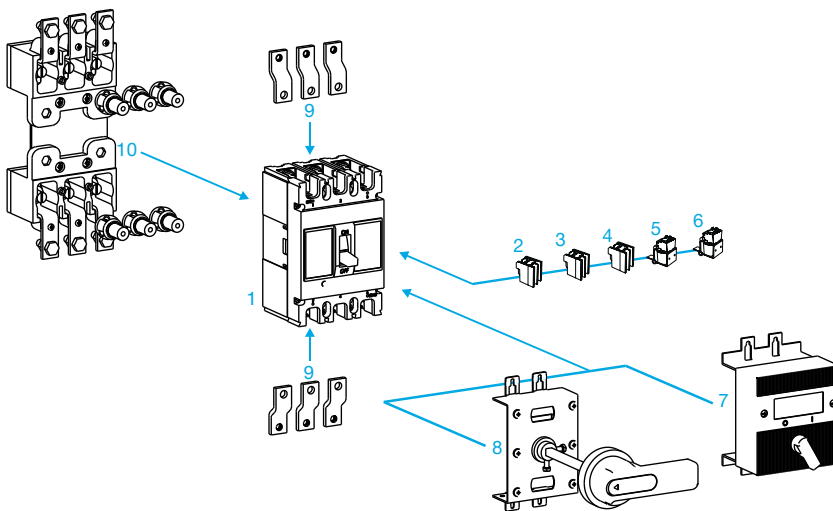
Дополнительное оборудование для автоматических выключателей E2K Серии Engard



Аттестация



Применение



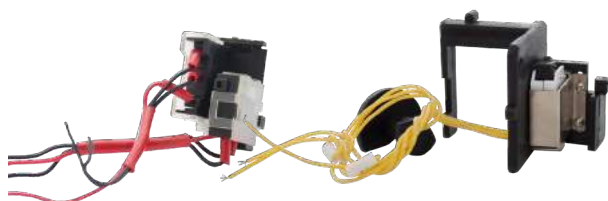
№ на схеме	Типоразмер корпуса	E2K-1B E2K-3B E2K-4S E2K-6N E2K-8N	E2K-13N
	Тип устройства		
1	Автоматический выключатель E2K	-	-
2	Дополнительный контакт BC2K	✓	✓
3	Аварийный контакт AC2K	✓	-
4	Аварийно-дополнительный совмещенный контакт ABC2K	✓	-
5	Независимый расцепитель SR2K	✓	✓
6	Расцепитель минимального напряжения SU2K	✓	✓
7	Электропривод (Мотор-привод) ED2K	✓	✓
8	Ручной привод HD2K	✓	-
9	Силовые выводы для присоединения спереди (расширители полюсов) TF2K	✓	-
10	Комплект преобразования из стационарного во втычное исполнение PR2K	✓	-



- Дополнительное оборудование для автоматических выключателей заказывается отдельно и служит для расширения его функций;
- К дополнительным устройствам для внутренней установки под крышкой выключателя относятся дополнительный и аварийный контакты, а также независимые и минимального напряжения расцепители. Эти устройства обеспечивают дистанционное отключение выключателя и позволяют контролировать положение его главных выводов при нормальной работе, а также во время аварийных ситуаций в защищаемой цепи (перегрузка или короткое замыкание);
- Другие аксессуары – ручной и электрические приводы, расширители полюсов и комплект для преобразования во втычное исполнение – служат для адаптации выключателей в автоматизированных системах электроснабжения, а также удобства монтажа и эксплуатации аппаратов.

Технические характеристики

Дополнительный BC2K, аварийный AC2K и совмещенные ABC2K контакты



- Дополнительный контакт предназначен для сигнализации состояния главных (силовых) контактов автоматического выключателя (ВКЛ./ОТКЛ.).
- Аварийный контакт предназначен для сигнализации срабатывания автоматического выключателя при перегрузке или коротком замыкании.
- Аварийно-дополнительный контакт представляет собой механизм, в корпусе которого совмещены 2 типа устройств, поэтому он выполняет обе функции – сигнализация при ручном управлении BC и сигнализация при аварийном срабатывании AC.

Тип устройства			BC2K	AC2K	ABC2K
Номинальный ток Ith	при In<400A	(A)		3	
	In≥400A			6	
Номинальный рабочий ток Ie	при In<400A	(A)		0,26	
	In≥400A			3	
Номинальное напряжение		(В)		AC 400	

Независимый SR2K и минимального напряжения SU2K расцепители



- Независимый расцепитель предназначен для дистанционного отключения автоматического выключателя при подаче внешнего сигнала.
- Расцепитель минимального напряжения предназначен для защиты нагрузки от питания недопустимо низким напряжением.

Тип устройства			SR2K	SU2K
Напряжение катушки управления		(В)		AC 230
Максимальное время размыкания		(мс)		50
Диапазон рабочих напряжений	Срабатывание	(%Un)	-	35-70
	Возврат в исходное состояние/замыкание		-	≥85

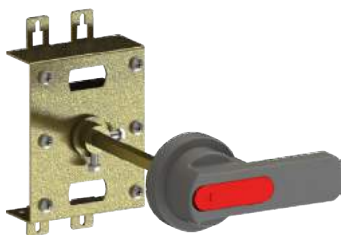
Электропривод ED2K



- Предназначен для дистанционного управления автоматическим выключателем - включение/отключение.
- Применяется в автоматизированных системах электроснабжения.
- Может работать в ручном режиме.

Параметры / Модель		ED2K-1	ED2K-3	ED2K-4	ED2K-6	ED2K-8	ED2K-13
Номинальное питание AC Un	(В)	230	230	230	230	230	230
Частота	(Гц)	50-60	50-60	50-60	50-60	50-60	50-60
Потребляемая мощность Pс	(Вт)	14	14	80	80	80	180
Время включения, не более	(с)	1	1	1	1	1	1
Время отключения, не более	(с)	1	1	1	1	1	1
Износостойкость механическая/электрическая	(циклов С-О)	1000/1500	8000/1000	5000/1000	3000/500	3000/500	3000/500
Масса	(кг)	1,1	1,5	3,4	3,3	3,4	5,3

Ручной привод HD2K



- Предназначен для ручного управления автоматическим выключателем при закрытой двери электрического шкафа.

Цвет рукоятки	Черный
Степень защиты со стороны двери шкафа с установленной рукояткой привода	IP65
Блокировка навесным замком	Есть
Маркировка рукоятки	"0" - ВЫКЛ., "I" - ВКЛ, "TRIP" - СРАБОТАЛ
Длина штока	(мм) 140

Силовые выводы для присоединения спереди TF2K



- Предназначены для присоединения проводников, отличных по размеру от рекомендованных, а также позволяют увеличить расстояние от подключенных проводников до зажимов автоматического выключателя.

Параметры / Модель	TF2K-1	TF2K-3	TF2K-4	TF2K-8
Материал	Медь ТС	Медь ТС	Медь ТС	Медь ТС
Покрытие	Серебро	Серебро	Серебро	Серебро
Сечение шины ВхШ	(мм) 4x15	5x20	6x28	8x40
Количество в комплекте	(шт) 3	3	3	3

Комплект преобразования во втычное исполнение PR2K

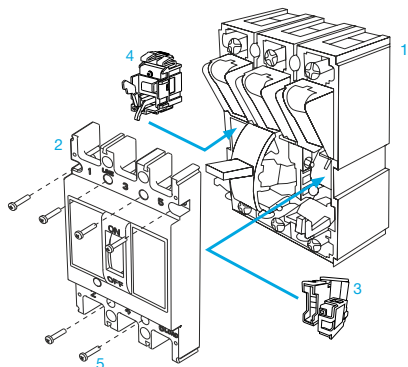


- Предназначен для гарантированного разрыва цепи, путем извлечения автоматического выключателя. Также позволяет сэкономить время при замене неисправного автоматического выключателя.
- При преобразовании автоматического выключателя из стационарного исполнения во втычное сохраняются все его характеристики.

Параметры / Модель	PR2K-1	PR2K-3	PR2K-4	PR2K-6	PR2K-8
Подключение фиксированного основания	Спереди	Спереди	Спереди	Спереди	Сзади
Состав комплекта	(шт)	Фиксированное основание - 1 Контакты подвижного блока - 6 Изоляционные перегородки - 4 Крепеж			

Монтаж и подключение

Дополнительные устройства для монтажа под крышкой выключателя

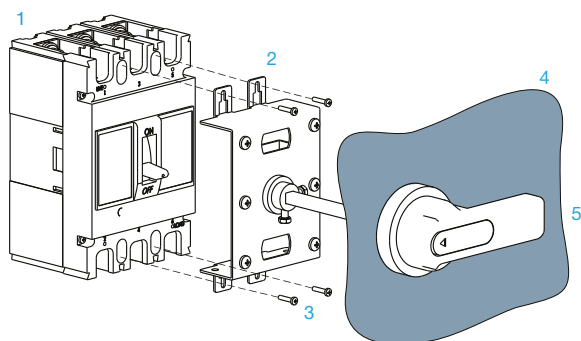


- 1 Корпус автоматического выключателя
- 2 Крышка автоматического выключателя
- 3 Расцепитель минимального напряжения, вспомогательный и аварийный контакты, совмещенный аварийно-дополнительный контакт
- 4 Независимый расцепитель
- 5 Винты крепления крышки к корпусу выключателя

Тип дополнительного устройства	Место установки		
	E2K-1B, E2K-3B, E2K-4S, E2K-6N	E2K-8N	E2K-13N
Аварийный контакт			
Дополнительный контакт			
Независимый расцепитель			
Расцепитель минимального напряжения			

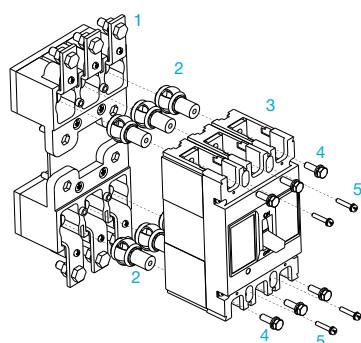


Ручной привод



- 1 Автоматический выключатель
- 2 Ручной привод
- 3 Винты для установки
- 4 Дверь или панель электроустановки
- 5 Выносная рукоятка привода

Комплект преобразования во втычное исполнение



- 1 Фиксированное основание
- 2 Контакты подвижного блока
- 3 Автоматический выключатель
- 4 Крепеж для установки контактов подвижного блока на выключатель
- 5 Крепеж для фиксации подвижного блока на фиксированном основании

Дополнительные контакты BC2K



Типоразмер корпуса	Номинальное напряжение (В)	Артикул	Упаковка	Артикул	Упаковка	Артикул	Упаковка	Артикул	Упаковка
E2K-1B	AC 400	BC2K-1	1	-	-	-	-	-	-
E2K-3B		BC2K-3	1	-	-	-	-	-	-
E2K-4S		-	-	BC2K-4	1	-	-	-	-
E2K-6N		-	-	BC2K-6	1	-	-	-	-
E2K-8N		-	-	-	-	BC2K-8	1	-	-
E2K-13N		-	-	-	-	-	-	BC2K-13	1

Аварийные контакты AC2K



Типоразмер корпуса	Номинальное напряжение (В)	Артикул	Упаковка	Артикул	Упаковка	Артикул	Упаковка	
E2K-1B	AC 400	AC2K-1	1	-	-	-	-	
E2K-3B		AC2K-3	1	-	-	-	-	
E2K-4S		-	-	-	AC2K-4	1	-	-
E2K-6N		-	-	-	AC2K-6	1	-	-
E2K-8N		-	-	-	-	-	AC2K-8	1

Аварийно-дополнительные совмещенные контакты ABC2K



Типоразмер корпуса	Номинальное напряжение (В)	Артикул	Упаковка
E2K-1B	AC 400	ABC2K-1	1
E2K-3B		ABC2K-3	1
E2K-4S, E2K-6N		ABC2K-6	1
E2K-8N		ABC2K-8	1

Независимые расцепители SR2K



Типоразмер корпуса	Номинальное напряжение (В)	Артикул	Упаковка	Артикул	Упаковка	Артикул	Упаковка	Артикул	Упаковка	
E2K-1B	AC 230	SR2K-1	1	-	-	-	-	-	-	
E2K-3B		SR2K-3	1	-	-	-	-	-	-	
E2K-4S		-	-	-	SR2K-4	1	-	-	-	
E2K-6N		-	-	-	SR2K-6	1	-	-	-	
E2K-8N		-	-	-	-	-	SR2K-8	1	-	
E2K-13N		-	-	-	-	-	-	-	SR2K-13	1

02

Расцепители минимального напряжения SU2K



Типоразмер корпуса	Номинальное напряжение (В)	Артикул	Упаковка
E2K-1B	AC 230	SU2K-1	1
E2K-3B		SU2K-3	1
E2K-4S		SU2K-4	1
E2K-6N		SU2K-6	1
E2K-8N		SU2K-8	1
E2K-13N		SU2K-13	1

Электроприводы ED2K

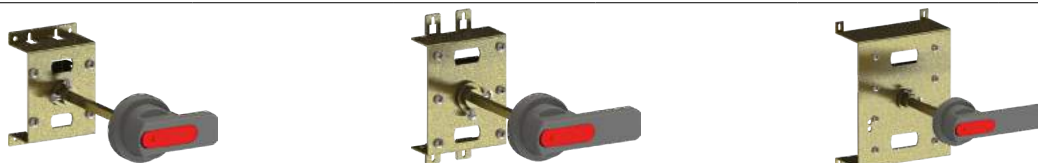


Типоразмер корпуса	Номинальное напряжение (В)	Артикул	Упаковка	Артикул	Упаковка	Артикул	Упаковка
E2K-1B	AC 230	ED2K-1	1	-	-	-	-
E2K-3B		-	-	ED2K-3	1	-	-
E2K-4S		-	-	-	-	ED2K-4	1



Типоразмер корпуса	Номинальное напряжение (В)	Артикул	Упаковка	Типоразмер корпуса	Номинальное напряжение (В)	Артикул	Упаковка
E2K-6N	AC 230	ED2K-6	1	-	-	-	-
E2K-8N		-	-	ED2K-8	1	-	-
E2K-13N		-	-	-	-	ED2K-13	1

Ручные приводы HD2K



Типоразмер корпуса	Артикул	Упаковка	Артикул	Упаковка	Артикул	Упаковка
E2K-1B	HD2K-1	1	-	-	-	-
E2K-3B	-	-	HD2K-3	1	-	-
E2K-4S	-	-	-	-	HD2K-4	1



Типоразмер корпуса	Артикул	Упаковка	Артикул	Упаковка
E2K-6N	HD2K-6	1	-	-
E2K-8N	-	-	HD2K-8	1

Силовые выводы для присоединения спереди TF2K



Типоразмер корпуса	Количество в комплекте	Артикул	Упаковка	Артикул	Упаковка	Артикул	Упаковка	
E2K-1B	3	TF2K-1	1	-	-	-	-	
E2K-3B		TF2K-3	1	-	-	-	-	
E2K-4S					TF2K-4	1	-	-
E2K-6N					-	-	TF2K-8	1
E2K-8N					-	-		

Комплекты для преобразования во втычное исполнение PR2K



Типоразмер корпуса	Присоединение фиксированного блока	Артикул	Упаковка	Артикул	Упаковка
E2K-1B	Спереди	PR2K-1	1	-	-
E2K-3B	Спереди	-	-	PR2K-3	1

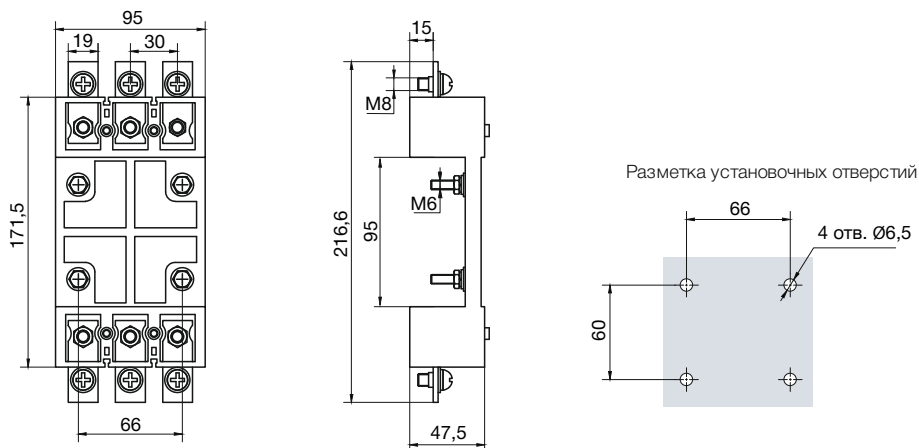


Типоразмер корпуса	Присоединение фиксированного блока	Артикул	Упаковка	Артикул	Упаковка	Артикул	Упаковка
E2K-4S	Спереди	PR2K-4	1	-	-	-	-
E2K-6N	Спереди	-	-	PR2K-6	1	-	-
E2K-8N	Сзади	-	-	-	-	PR2K-8	1

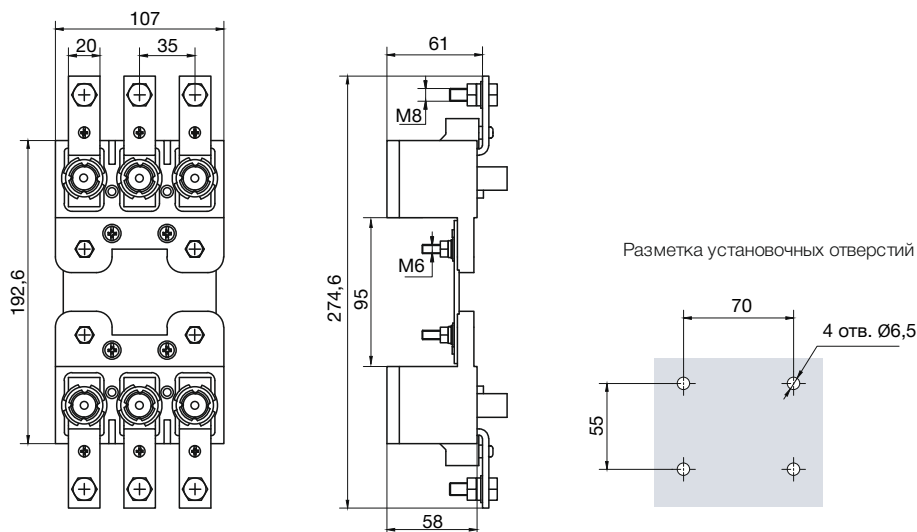
Габаритные и установочные размеры

Комплект преобразования во втычное исполнение

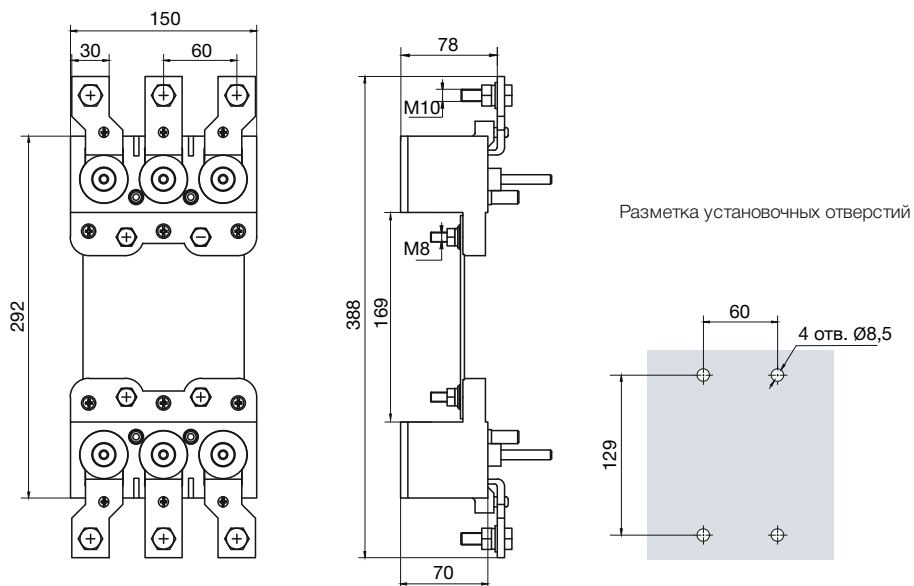
PR2K-1



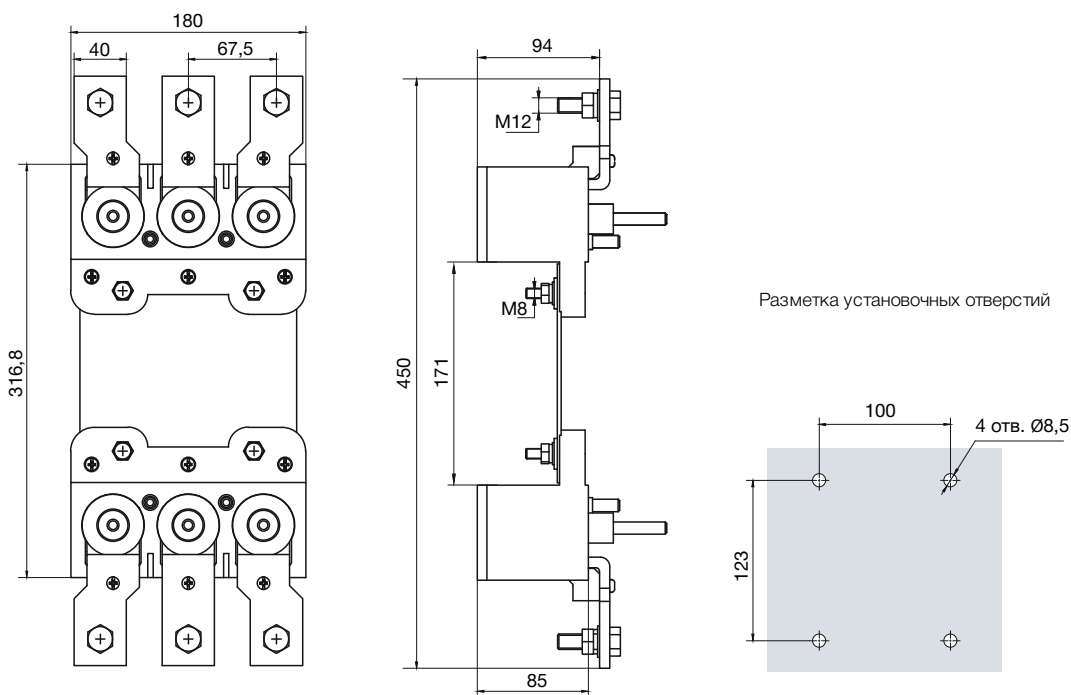
PR2K-3



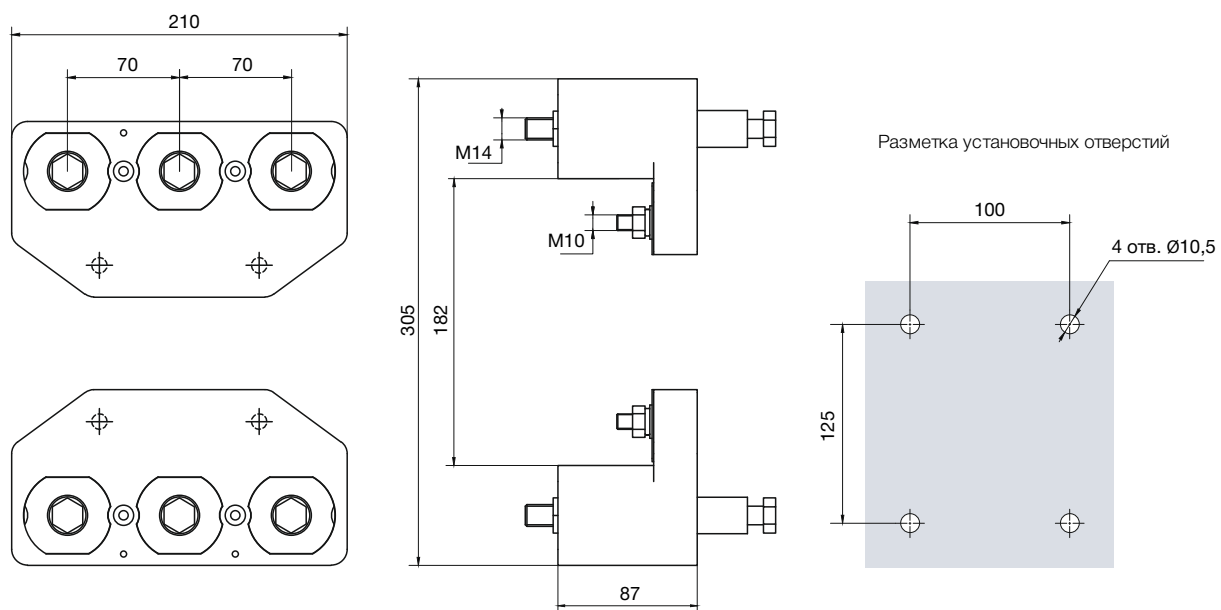
PR2K-4



PR2K-6

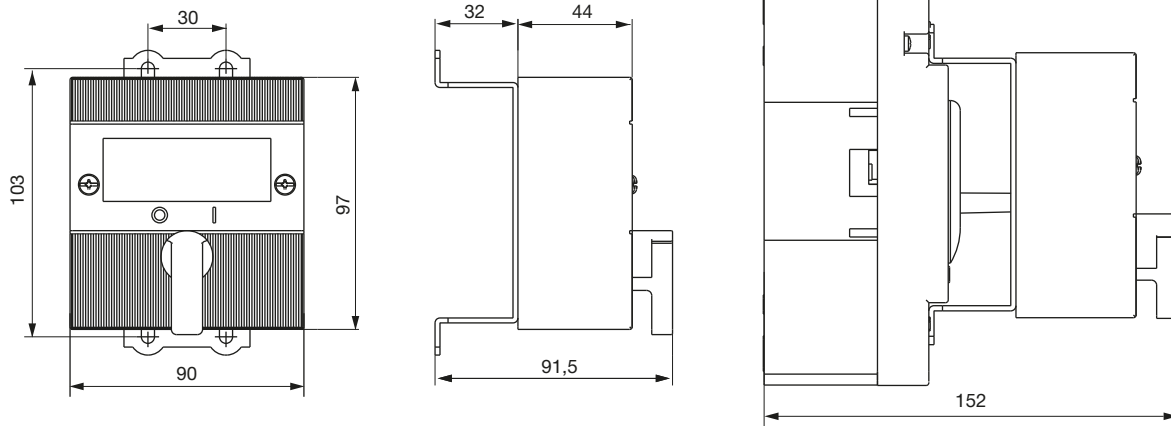


PR2K-8

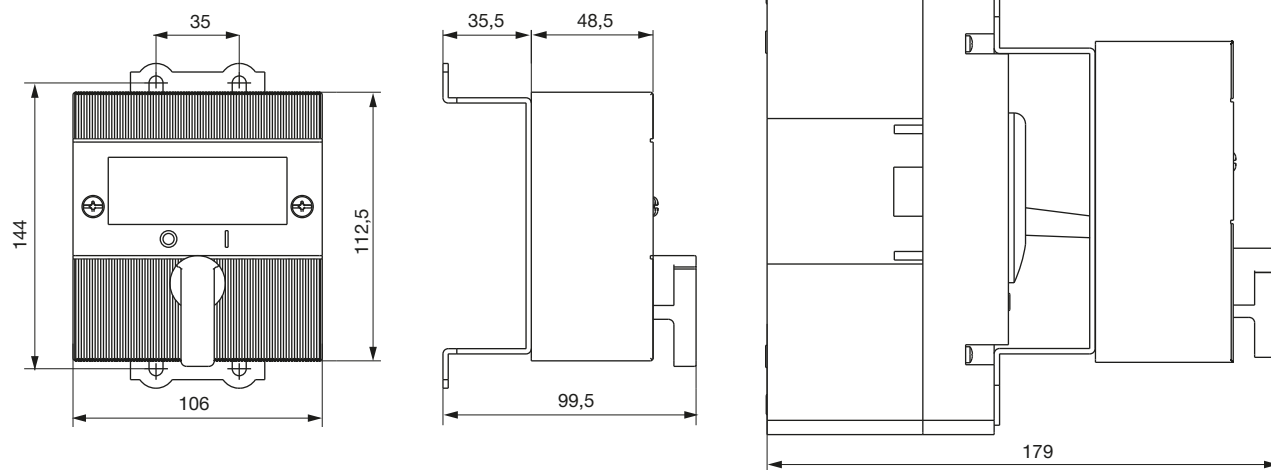


Электроприводы ED2K

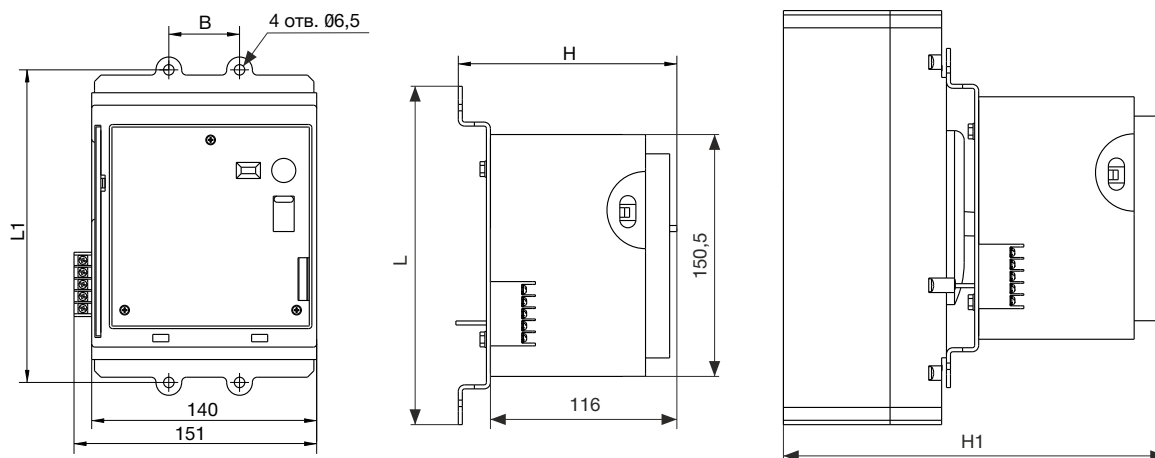
ED2K-1



ED2K-3

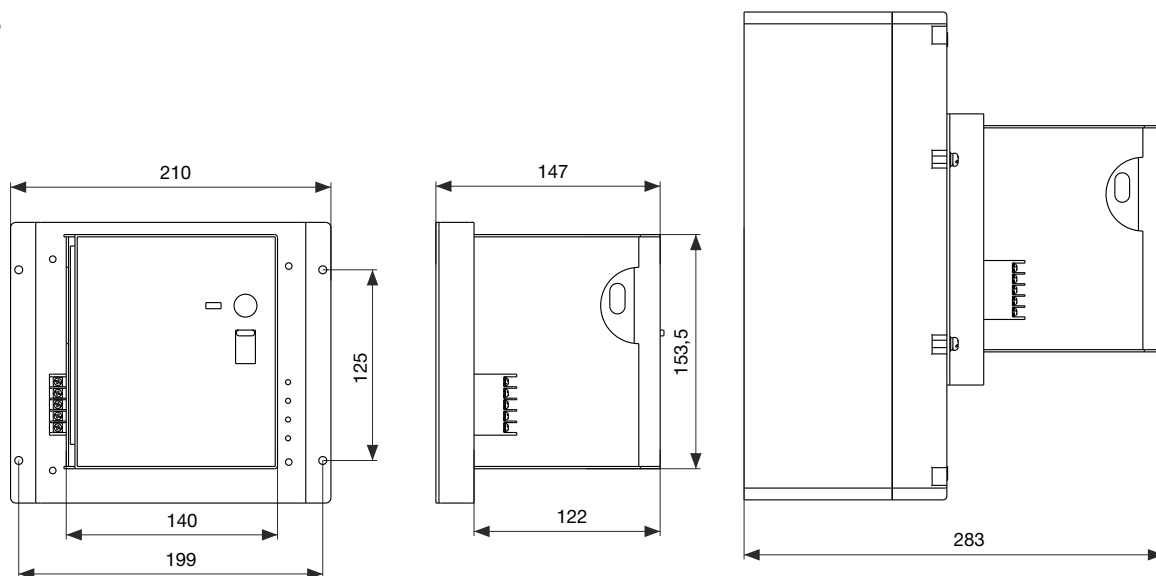


ED2K-4, ED2K-6, ED2K-8

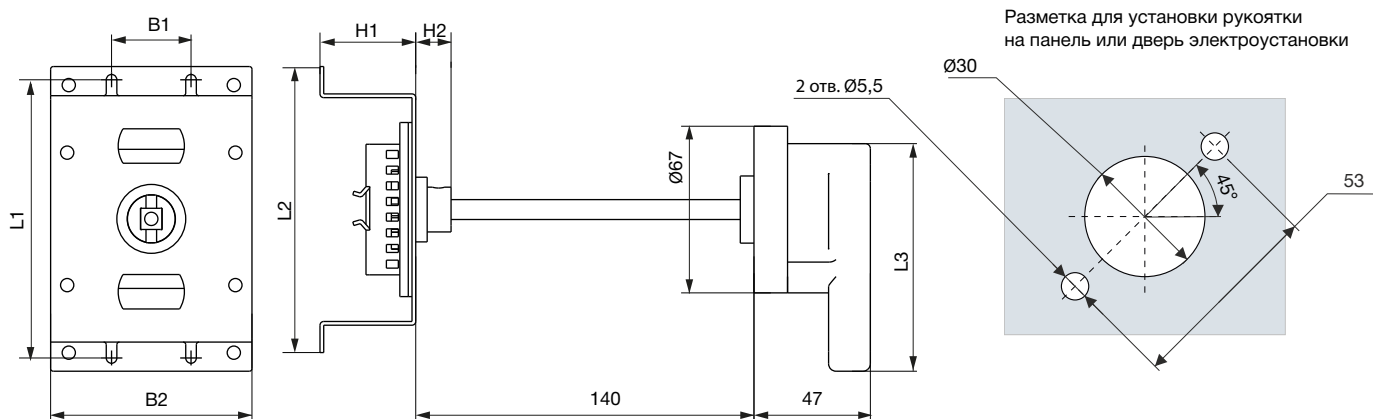


Размеры, мм	ED2K-4	ED2K-6	ED2K-8
L	210,5	220,5	260,5
L1	194,5	200,5	244,5
B	44	58	70
H	136	136	143
H1	236	242	246,5

ED2K-13



Ручные приводы HD2K

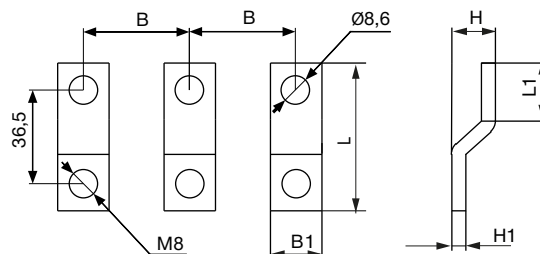


Размеры, мм	HD2K-1	HD2K-3	HD2K-4	HD2K-6	HD2K-8
B1	30	35	138	167	44,5
B2	76	90	150	180	140
L1	105	114,5	197,5	199,5	205
L2	115	153,5	212	214	216
L3	91,5	232	152	152	150
H1	38,5	38,5	65	64,5	41,5
H2	14	14	19	19	21,5

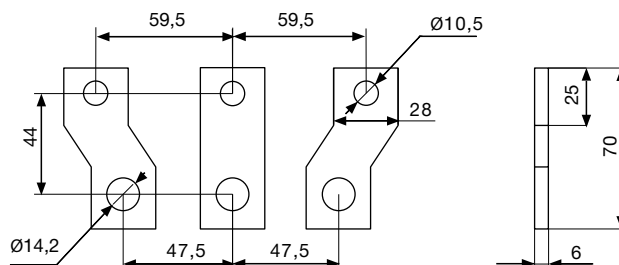
Силовые выводы для присоединения спереди TF2K

TF2K-1, TF2K-3

Размеры, мм	TF2K-1	TF2K-3
B	30	35
L	42	56
L1	16,5	22
H	12,5	15,5
H1	4	5



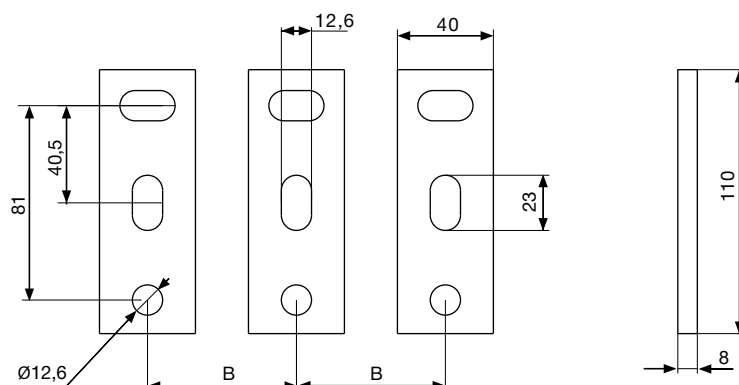
TF2K-4



TF2K-8

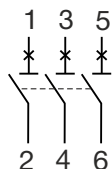
B = 58 мм при установке на автоматический выключатель E2KR-6N

B = 70 мм при установке на автоматический выключатель E2KR-8N

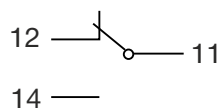


Схемы подключения

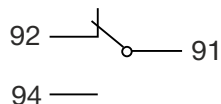
Автоматические выключатели в литом корпусе E2K



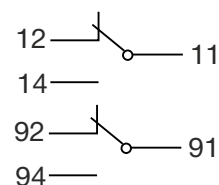
Дополнительные контакты BC2K



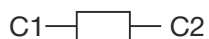
Аварийные контакты AC2K



Аварийно-дополнительные совмещенные контакты ABC2K



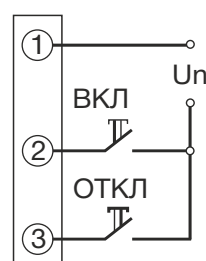
Независимые расцепители SR2K



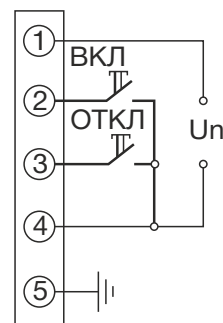
Расцепители минимального напряжения SU2K



Электроприводы ED2K



ED2K-1/3



ED2K-4/6/8/13

02

Силовые автоматические выключатели в литом корпусе с регулируемыми расцепителями E2KR Серии Engard



ГОСТ Р 50030.2
IEC 60947-2

Аттестация



Применение



Технические характеристики

Типоразмер корпуса		E2KR-3S, E2KR-3N	E2KR-6P	E2KR-16H
Номинальный ток I _n	(A)	TMR: 40-250 ER2: 40, 100, 160, 250	400 630	800 1000 1250 1600
Номинальная частота	(Гц)	50-60	50-60	50-60
Номинальное напряжение AC U _e	(В)	400	400	400
Категория применения		A	A	A
Номинальное напряжение изоляции U _i	(В)	690	690	750
Импульсное выдерживаемое напряжение U _{imp}	(кВ)	6	6	8
Класс отключающей способности		S, N	P	H
Предельная коммутационная способность I _{cu}	(кА)	S: 36 N: 50	45	65
Рабочая коммутационная способность I _{cs}	(%I _{cu})	S: 50 N: 75	50	75
Отношение n=I _{cm} /I _{cu}		2,1	2,1	2,2
Номинальный кратковременный выдерживаемый ток I _{cw}	(кА)	5	5	12xI _n
Тип регулируемого расцепителя		Термомагнитный TMR Электронный ER2	Электронный ER2	Электронный ER3
Износостойкость механическая/электрическая	(циклов ВО)	7000/1000	5000/1000	2000/500
Количество полюсов		3	3	3
Степень защиты		IP20	IP20	IP20
Масса, не более	(кг)	1,7	5,3	11

Условия эксплуатации

Диапазон рабочих температур	От -25°C до +70°C
Температура калибровки номинальных характеристик расцепителя ¹	+40°C
Высота над уровнем моря ²	Не более 2000 м
Категория загрязнения среды	3
Допустимая влажность воздуха при температуре +40°C ³	Не более 50%

Примечания:

- При применении выключателей с температурой окружающей среды, отличной от 40°C, следует корректировать значение номинального тока, применяя температурный коэффициент.
- При применении выключателей на большей высоте следует учитывать необходимость снижения величины номинального тока.
- Более высокое значение влажности допустимо при более низкой температуре, например, влажность воздуха 90% допустима при температуре не более +20°C. Необходимо принять меры защиты от выпадения росы на выключатель.



- Выпускаются с регулируемыми термомагнитными (на токи от 40 до 250 А включительно) и электронными (на токи от 40 до 1600 А) расцепителями в корпусах стационарного исполнения 3х типоразмеров в зависимости от номинального тока расцепителя: 40-250 А, 400-630 А, 800-1600 А.

- Предельная коммутационная способность при номинальном напряжении 400 В – до 65 кА, рабочая коммутационная способность – до 100 %I_{cu}.

- Имеют полный набор необходимых аксессуаров: дополнительный и аварийный контакты, независимый и минимальный расцепители, электрический привод, расширители передних выводов.

- Разработаны исходя из требований повышенной безопасности и надежности при использовании в электроустановках. Благодаря проверенным характеристикам, качеству изготовления и оптимальной цене, автоматические выключатели в литом корпусе серии Engard являются разумным выбором при создании систем распределения электроэнергии на коммерческих и производственных объектах.

Внешний вид и органы управления

Внешний вид



- 1 Силовые выводы для подключения питания или нагрузки
- 2 Маркировка силовых выводов
- 3 Крепежные отверстия для установки на монтажную панель
- 4 Маркировочная табличка
- 5 Индикатор положения ВКЛ.
- 6 Индикатор положения TRIP (сработала защита)
- 7 Рычаг для ручного управления выключателем
- 8 Индикатор положения ВЫКЛ.
- 9 Кнопка «Тест» для проверки срабатывания защиты
- 10 Расцепитель

Маркировка



Наименование модели

Основные технические параметры:

I_n - номинальный ток, А

U_e - номинальное напряжение, В;

Номинальная частота, Гц;

Категория применения;

U_{imp} - импульсное выдерживаемое напряжение, кВ;

U_i - номинальное напряжение изоляции, В;

I_{cu} - предельная коммутационная способность, кА;

I_{cs} - рабочая коммутационная способность, % I_{cu} ;

I_{cw} - номинальный кратковременный выдерживаемый ток, кА;

n - отношение I_{cm}/I_{cu} .

Знак соответствия TP TC

Сайт производителя

Обозначение стандарта

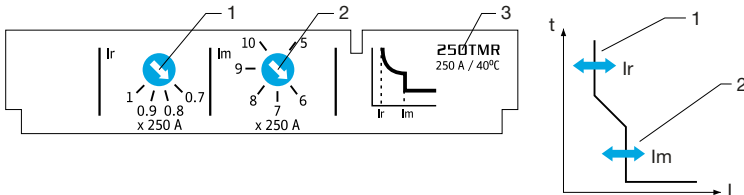
Знак, указывающий на пригодность к разъединению

Торговая марка

02

Расцепители

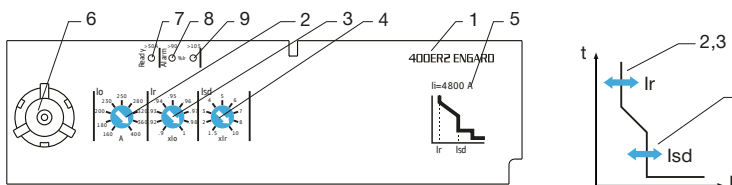
Термомагнитные расцепители TMR



- 1 - Уставка тепловой защиты от перегрузки Ir;
- 2 - Уставка электромагнитной защиты от коротких замыканий Im (только для расцепителя 200TMR, 225TMR и 250TMR);
- 3 - Верхняя граница диапазона уставок, равна номинальному току расцепителя In.

Номинальный ток In (A) при 40°C	16	25	32	40	50	63	80	100	125	160	200	225	250
Тепловая защита													
Уставка по току (A) отключение между 1,05 и 1,3 Ir	Ir=...xIn	Регулируемая										0,7-1	
		0,8-1											
Уставка времени (с)	tr	Нерегулируемая											
		tr при 1,5xIr											
		120-400											
		tr при 6xIr											
		15											
Электромагнитная защита													
Уставка по току (A) точность ±20%	Im=...xIn	Нерегулируемая										Регулируемая	
		12	12	12,5	12	10	8	8	8	10	8	5-10	
Уставка времени	tm	Нерегулируемая, не более 0,2 с											

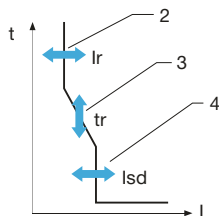
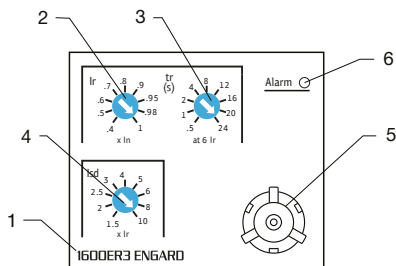
Электронные расцепители ER2



- 1 - Верхняя граница диапазона уставок, соответствует номинальному току расцепителя In;
- 2 - Уставка токовой защиты Io с длительной задержкой срабатывания: грубая настройка;
- 3 - Уставка токовой защиты Ir с длительной задержкой срабатывания: точная настройка;
- 4 - Уставка токовой защиты Isd с малой задержкой срабатывания;
- 5 - Значение порога срабатывания мгновенной защиты li;
- 6 - Разъем для тестирования;
- 7 - Индикатор готовности Ready (зеленый): медленно мигает, когда расцепитель готов к осуществлению функций защиты;
- 8 - Светодиодный индикатор предупреждения о перегрузке (оранжевый): светится постоянно, когда ток нагрузки достигает 90% от значения уставки Ir;
- 9 - Светодиодный индикатор аварийной сигнализации "перегрузка" (красный): светится постоянно, когда ток нагрузки превышает 105% от значения уставки Ir.

Номинальный ток In (A) при 40°C		40	100	160	250	400	630
Защита от перегрузок							
Уставка по току (A) отключение между 1,05 и 1,2 Ir	Грубая Io	16-40	40-100	64-160	100-250	160-400	250-630
	Точная Ir=...x Io	Регулируемая 0,9-1 с шагом 0,01					
Уставка времени (с)	tr	Нерегулируемая					
	tr при 1,5xIr	400					
	tr при 6xIr	16					
	tr при 7,2xIr	11					
Токовая защита с малой задержкой срабатывания							
Уставка по току (A)	Isd=...x Ir	Регулируемая					
Уставка времени (мс)	tsd	1,5; 2; 3; 4; 5; 6; 7; 8; 10					
Точность		Нерегулируемая, 20-80					
		±15%					
Мгновенная токовая отсечка							
Уставка по току (A)	li	Нерегулируемая					
Уставка времени (мс)	ti	600	1500	2000	3000	4800	6900
Точность		Нерегулируемая					
		0-50					
		±15%					

Электронный расцепитель ER3



- 1 - Верхняя граница диапазона уставок, соответствует номинальному току расцепителя I_n ;
- 2 - Уставка токовой защиты от перегрузки I_r ;
- 3 - Уставка времени срабатывания защиты от перегрузки t_r при $6xI_r$;
- 4 - Уставка токовой защиты (мгновенная токовая отсечка);
- 5 - Разъем для тестирования;
- 6 - Светодиодный индикатор предупреждения о перегрузке.

Номинальный ток I_n (A) при 40°C		800	1000	1250	1600					
Защита от перегрузок										
Уставка по току (A) отключение между 1,05 и 1,2 I_r	$I_r = \dots \times I_n$	Регулируемая								
Уставка времени (с)	t_r	Регулируемая								
	при 1,5 xI_r точность 0...-30%	12,5	25	50	100	200	300	400	500	600
	при 6 xI_r точность 0...-20%	0,5	1	2	4	8	12	16	20	24
	при 7,2 xI_r точность 0...-20%	0,34	0,69	1,38	2,7	5,5	8,3	11	13,8	16,6
Мгновенная токовая отсечка - защита от короткого замыкания										
Уставка по току (A) точность $\pm 10\%$	$I_{sd} = \dots \times I_r$	Регулируемая								
Уставка времени (мс)	t_{sd}	Нерегулируемая								
	Время срабатывания	20								
	Макс. время отключения	80								

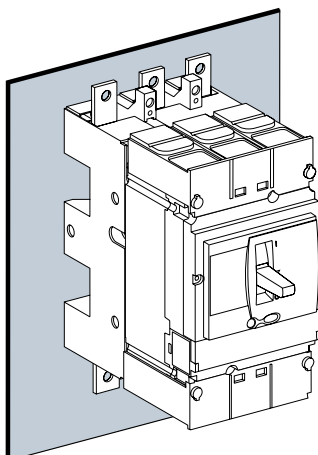
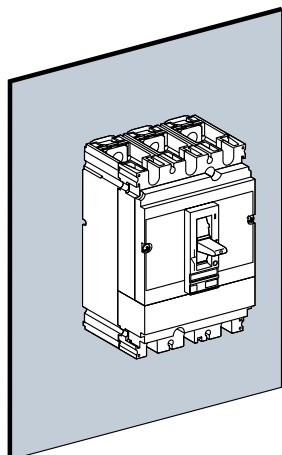
02

Монтаж и подключение

Установка автоматических выключателей

Стационарное исполнение

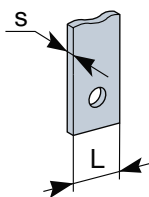
Втычное исполнение



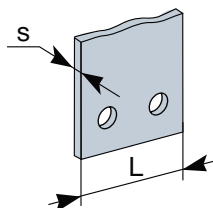
- Автоматические выключатели могут устанавливаться горизонтально, вертикально или глашмя. Положение аппарата никак не влияет на его рабочие характеристики.

Присоединение силовых цепей

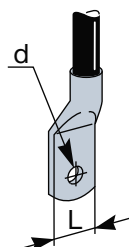
Номинальный ток I_n , А	40-250	400	630	800-1600
Шины (1 шт. на полюс)				
L (мм)	20	30	40	-
s (мм)	3	4	5	-



Шины (2 шт. на полюс)				
L (мм)	-	-	-	50
s (мм)	-	-	-	6

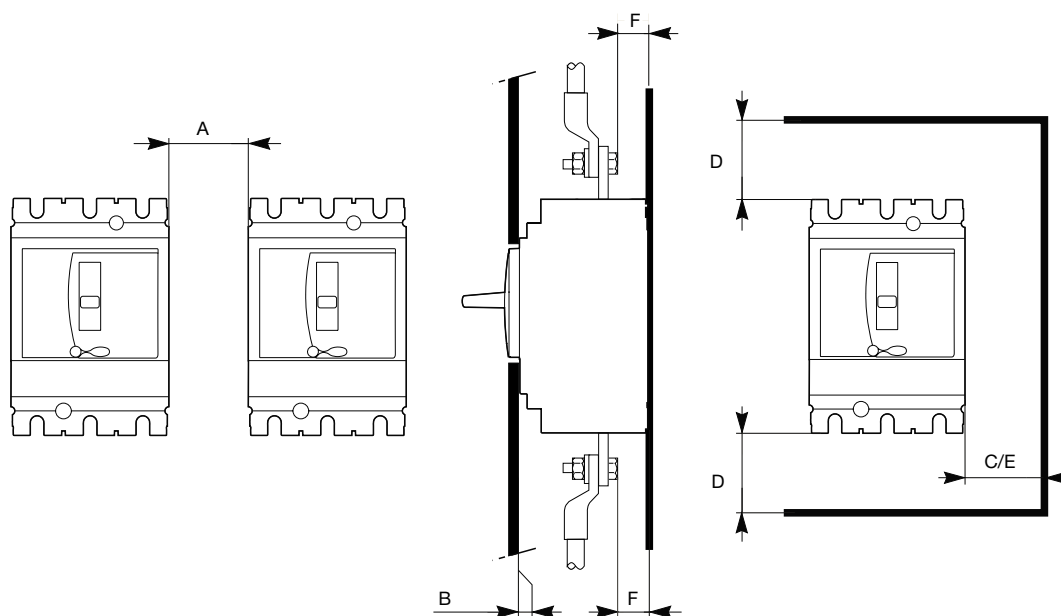


Кабельные наконечники				
L (мм)	20	30	30	-
d (мм)	8,5	10,5	10,5	-



Диаметр болтов выводов	M8	M10	M10	2-M10
Момент затяжки (Н·м)	15-22	30-44	30-44	30-44

Расстояния, которые необходимо соблюдать



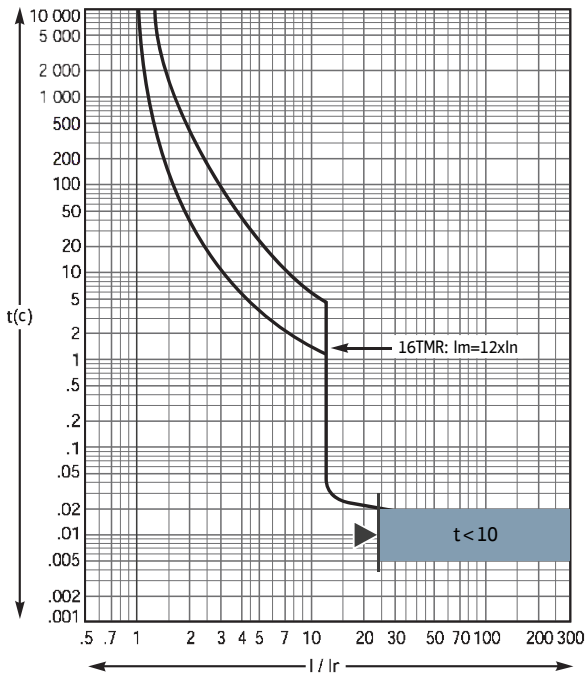
- A - расстояние между аппаратами;
- B - расстояние между аппаратом и передней панелью;
- C - расстояние от боковой стенки аппарата до металлического шкафа;
- D - расстояние от верхней/нижней стенок аппарата до металлического шкафа;
- E - расстояние от боковой стенки аппарата до токоведущих частей НКУ;
- F - расстояние от токоведущих соединений аппарата до металлических частей НКУ.

Номинальный ток I_n , А	A, мм	B, мм	C, мм	D, мм	E, мм	F, мм
40-630	0	0	5	40	30	13
800-1600	0	0	10	120	60	13

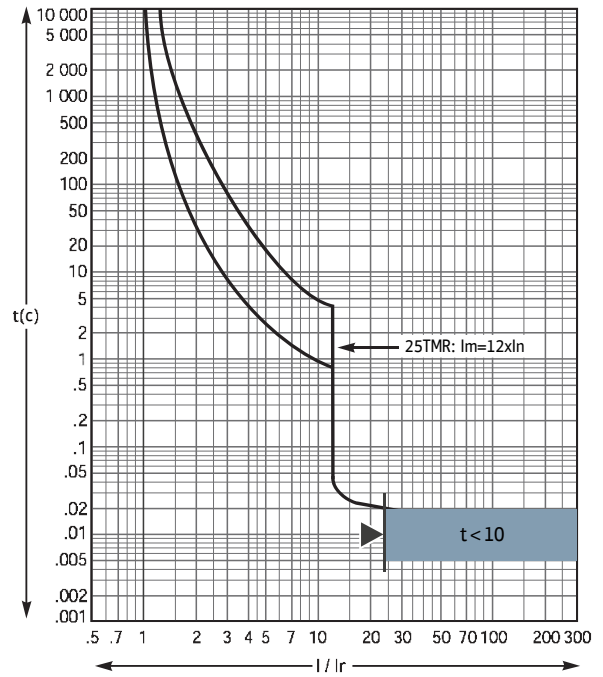
02

Характеристики срабатывания защиты

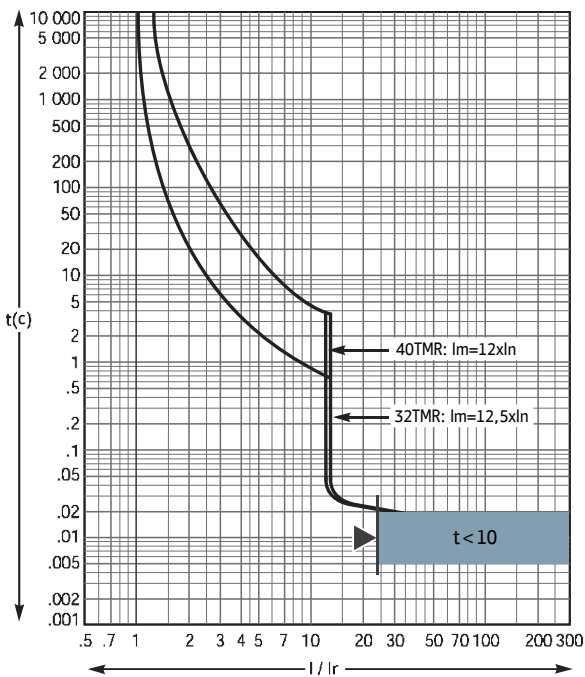
Терромагнитные расцепители TMR, 16 A



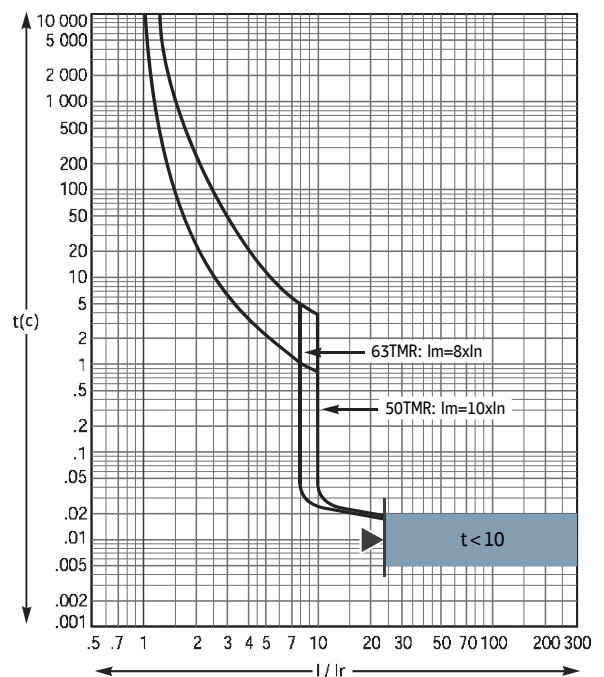
Терромагнитные расцепители TMR, 25 A



Терромагнитные расцепители TMR, 32-40 A

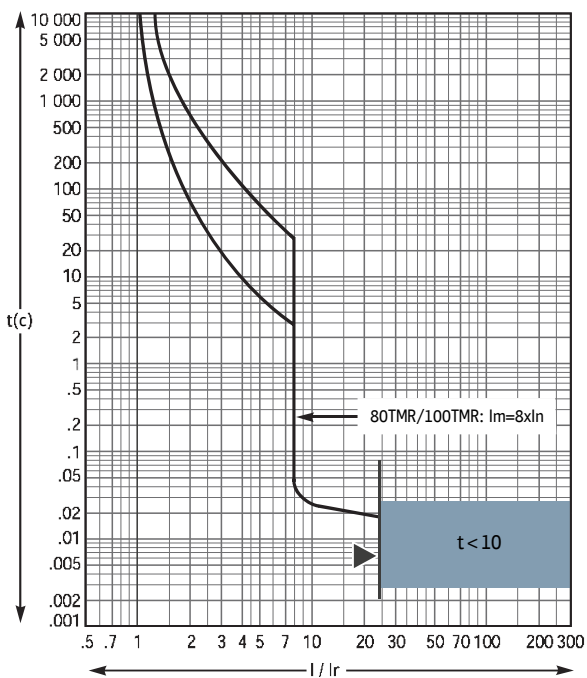


Терромагнитные расцепители TMR, 50-63 A

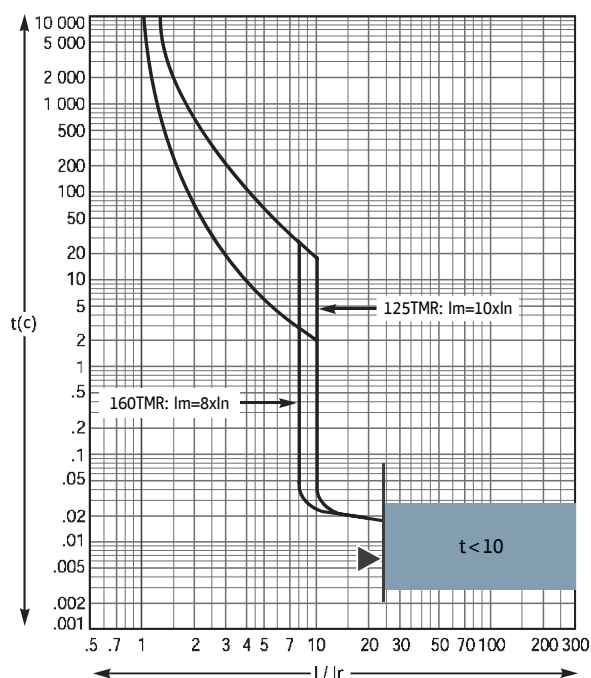


- рефлексное отключение

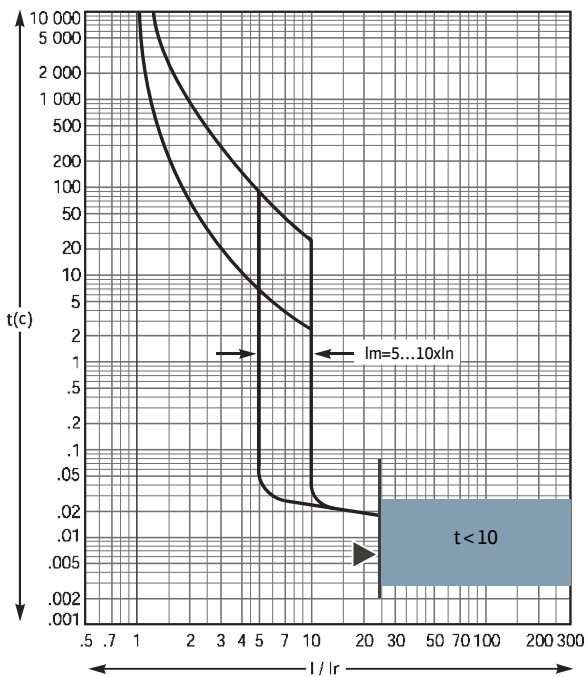
Терромагнитные расцепители TMR, 80-100 А



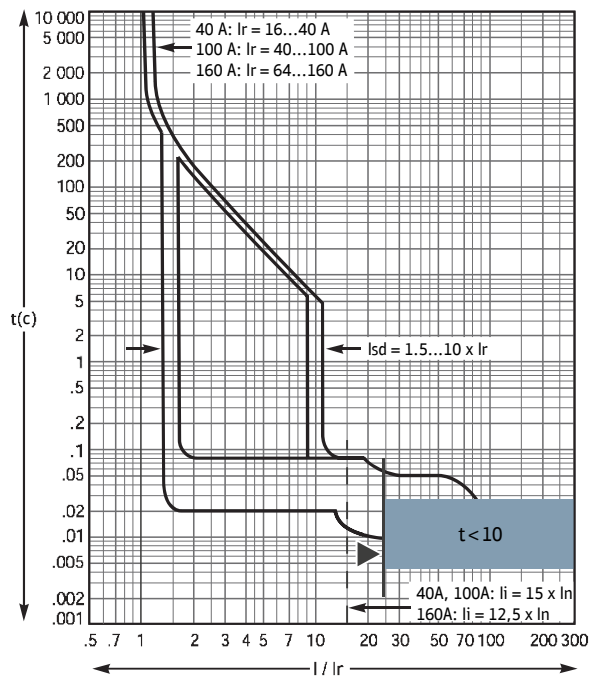
Терромагнитные расцепители TMR, 125-160 А



Терромагнитные расцепители TMR, 200-250 А

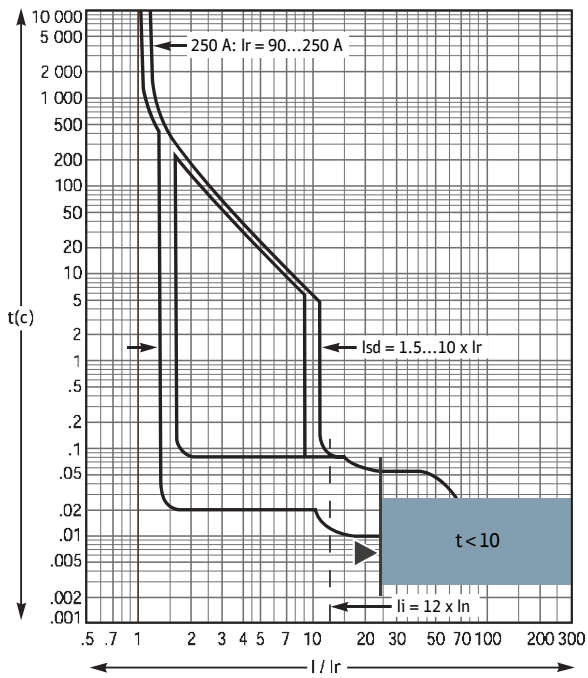


Электронные расцепители ER2, 40-160 А

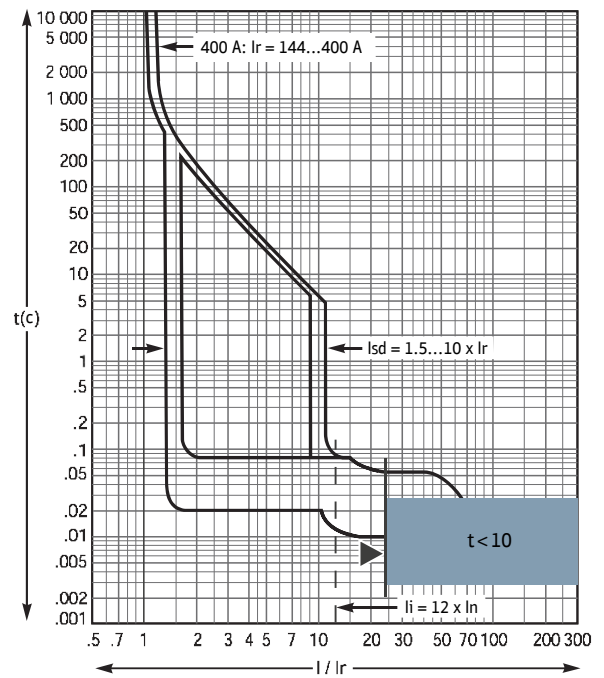


- рефлексное отключение

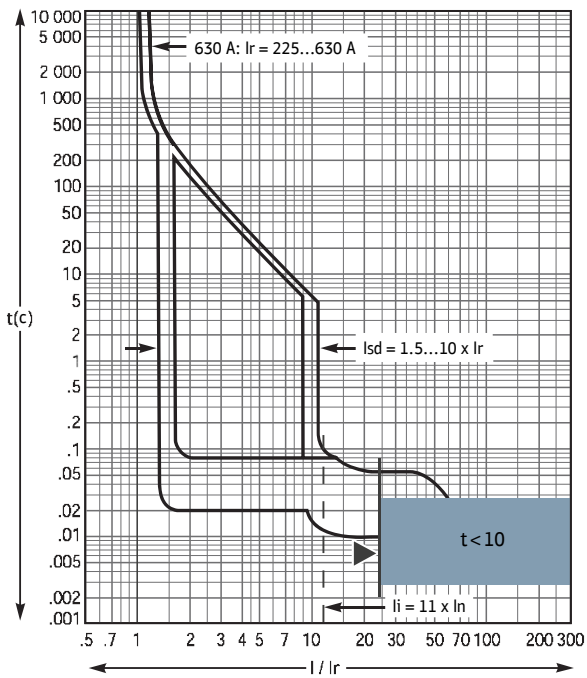
Электронный расцепитель ER2, 250 A



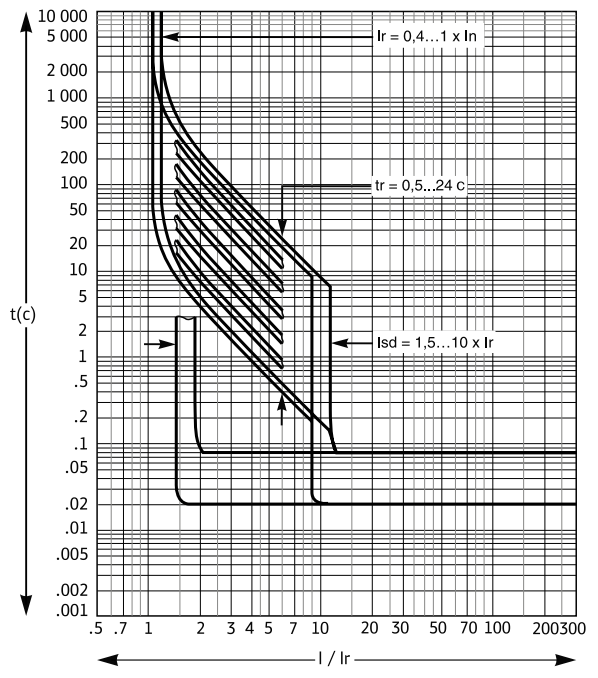
Электронный расцепитель ER2, 400 A



Электронный расцепитель ER2, 630 A



Электронный расцепитель ER3, 800-1600 A



- рефлексное отключение

Температурные коэффициенты



Настройка автоматических выключателей с терромагнитными расцепителями TMR в зависимости от температуры окружающей среды.

Электронные расцепители ER2 и ER3 не чувствительны к изменениям температуры.

Номинальный ток, А	Температура °C												
	+10	+15	+20	+25	+30	+35	+40	+45	+50	+55	+60	+65	+70
40	46	45	44	43	42	41	40	39	38	37	36	35	34
50	57,5	56	55	54	52,5	51	50	49	48	47	46	45	44
63	72	71	69	68	66	65	63	61,5	60	58	57	55	54
80	92	90	88	86	84	82	80	78	76	74	72	70	68
100	115	113	110	108	105	103	100	97,5	95	92,5	90	87,5	85
125	144	141	138	134	131	128	125	122	119	116	113	109	106
160	184	180	176	172	168	164	160	156	152	148	144	140	136
200	230	225	225	215	210	205	200	195	190	185	180	175	170
225	256	250	248	239	234	230	225	220	215	210	205	200	194
250	288	281	277	269	263	256	250	244	238	231	225	219	213

E2KR Серии Engard



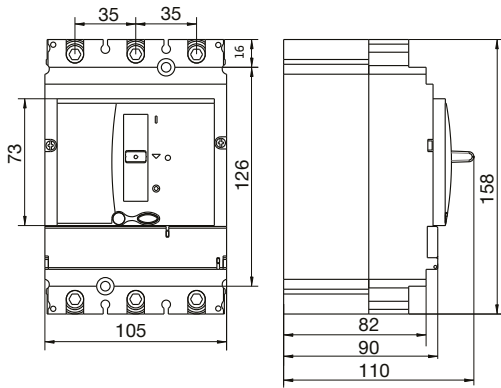
Типоразмер корпуса	In (A)	Число полюсов	Icu (kA)	Артикул	Упаковка	Типоразмер корпуса	In (A)	Число полюсов	Icu (kA)	Артикул	Упаковка
				Терромагнитный расцепитель TMR						Электронный расцепитель ER2	
E2KR-3S	40	3	36	E2KR3S-40	1	E2KR-3N	-	-	-	-	-
	50			E2KR3S-50			-	-	-	-	
	63			E2KR3S-63			-	-	-	-	
	80			E2KR3S-80			-	-	-	-	
	100			E2KR3S-100			100	3	50	E2KR3N-100e	1
	125			E2KR3S-125			-	-	-	-	
	160			E2KR3S-160			160	3	50	E2KR3N-160e	1
	200			E2KR3S-200			-	-	-	-	
	225			E2KR3S-225			-	-	-	-	
	250			E2KR3S-250			250	3	50	E2KR3N-250e	1



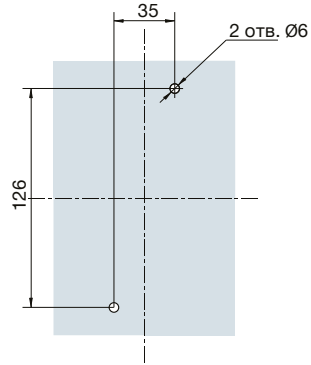
Типоразмер корпуса	In (A)	Число полюсов	Icu (kA)	Артикул	Упаковка	Типоразмер корпуса	In (A)	Число полюсов	Icu (kA)	Артикул	Упаковка
				Электронный расцепитель ER2						Электронный расцепитель ER3	
E2KR-6P	400	3	45	E2KR6P-400en	1	-	-	-	-	-	-
	630			E2KR6P-630en						-	-
-	-	-	-	-	-	E2KR-16H	800	3	65	E2KR16H-800e	1
-	-	-	-	-	1000		E2KR16H-1000e				
-	-	-	-	-	1250		E2KR16H-1250e				
-	-	-	-	-	1600		E2KR16H-1600e				

Габаритные и установочные размеры

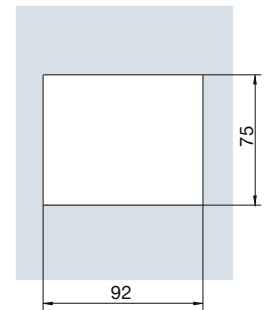
E2KR-3S, E2KR-3N (40-250 A)



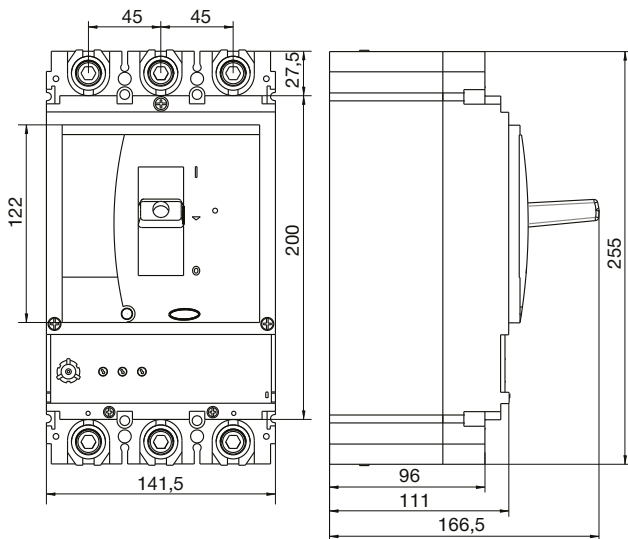
Разметка установочных отверстий



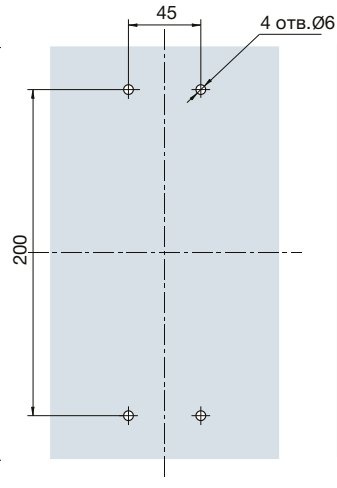
Разметка окна в передней панели



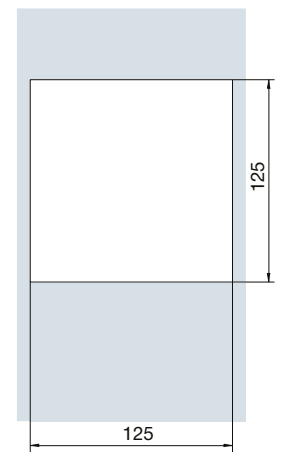
E2KR-6P (400-630 A)



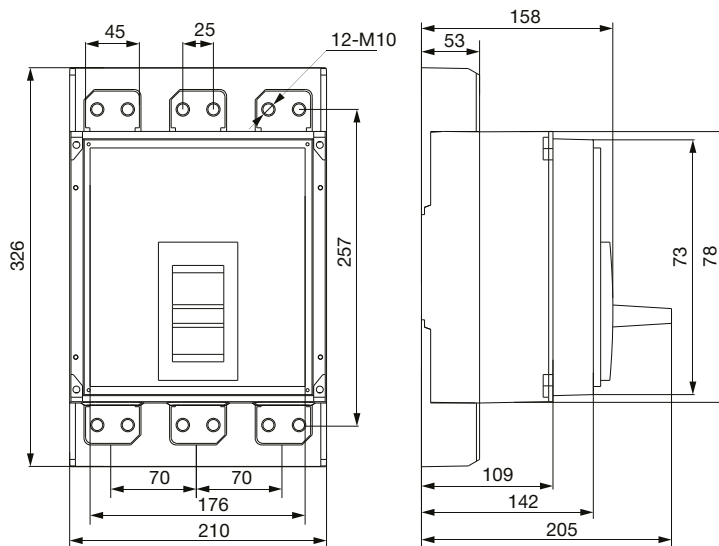
Разметка установочных отверстий



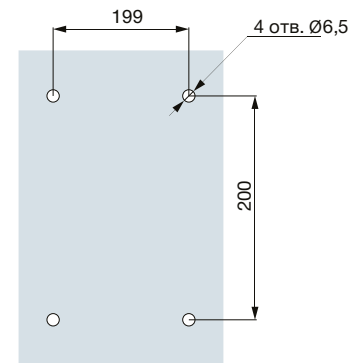
Разметка окна в передней панели



E2KR-16H (800-1600 A)



Разметка установочных отверстий



02

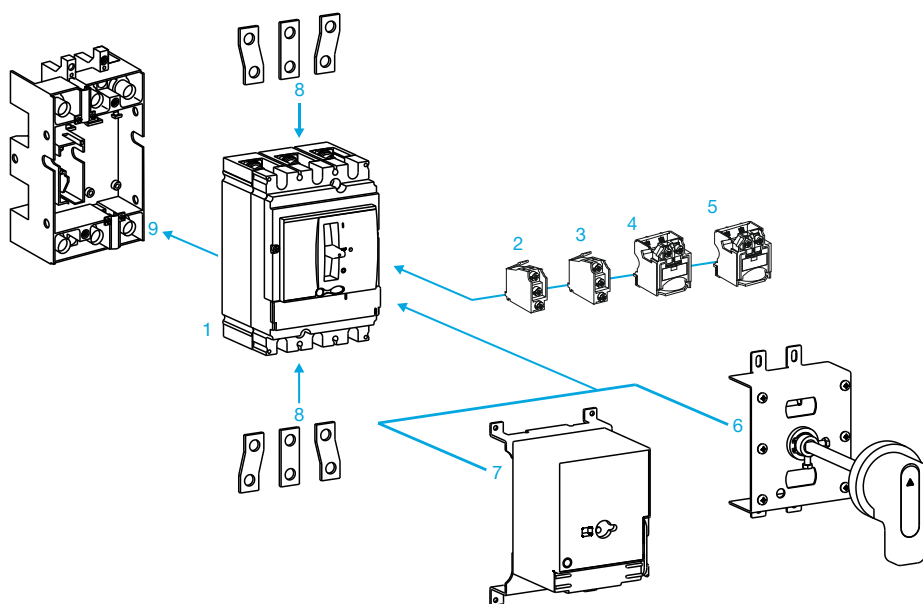
Дополнительное оборудование для автоматических выключателей E2KR Серии Engard



Аттестация

EAC CE

Применение



№ на схеме	Типоразмер корпуса	E2KR-3S	E2KR-16H
	Тип устройства	E2KR-3N E2KR-6P	
1	Автоматический выключатель E2KR	-	-
2	Дополнительный контакт BC2KR-16	-	√
3	Аварийный контакт AC2KR-16	-	√
2	Аварийный/дополнительный контакт AC2KR-6	√	-
4	Независимый расцепитель SR2KR	√	√
5	Расцепитель минимального напряжения SU2KR	√	-
6	Ручной привод HD2KR	√	-
7	Электропривод (Мотор-привод) ED2KR	√	√
8	Силовые выводы для присоединения спереди (расширители полюсов) TF2KR	√	√
9	Комплект для преобразования во втычное исполнение PR2KR	√	-



• Дополнительное оборудование для автоматических выключателей заказывается отдельно и служит для расширения его функций;

• К дополнительным устройствам для внутренней установки под крышкой выключателя относятся дополнительный и аварийный контакты, а также независимые и минимального напряжения расцепители. Эти устройства обеспечивают дистанционное отключение выключателя и позволяют контролировать положение его главных выводов при нормальной работе, а также во время аварийных ситуаций в защищаемой цепи (перегрузка или короткое замыкание);

• Другие аксессуары – ручной и электрические приводы, расширители полюсов и комплект для преобразования во втычное исполнение – служат для адаптации выключателей в автоматизированных системах электроснабжения, а также удобства монтажа и эксплуатации аппаратов.

Технические характеристики

Дополнительный BC2KR и аварийный AC2KR контакты



- Дополнительный контакт предназначен для сигнализации состояния главных (силовых) контактов автоматического выключателя (ВКЛ./ОТКЛ.). Аварийный контакт предназначен для сигнализации срабатывания автоматического выключателя при перегрузке или коротком замыкании.

Тип устройства		BC2KR	AC2KR
Номинальный тепловой ток I _{th}	(A)		6
Номинальное напряжение	(B)		AC 400

Независимый SR2KR и минимального напряжения SU2KR расцепители



- Независимый расцепитель предназначен для дистанционного отключения автоматического выключателя при подаче внешнего сигнала.
- Расцепитель минимального напряжения предназначен для защиты нагрузки от питания недопустимо низким напряжением.

Тип устройства		SR2KR	SU2KR
Напряжение катушки управления	(B)		AC 230
Максимальное время размыкания	(мс)		50
Диапазон рабочих напряжений	Срабатывание (%U _n)	-	35-70
	Возврат в исходное состояние/замыкание	-	≥85

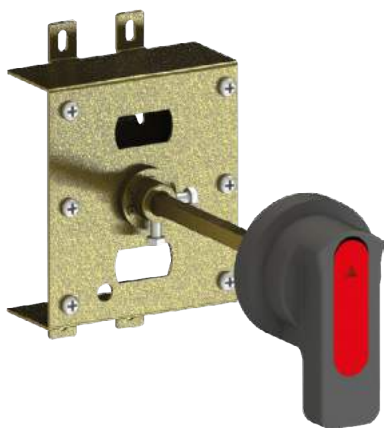
Электропривод ED2KR



- Предназначен для дистанционного управления автоматическим выключателем - включение/отключение.
- Применяется в автоматизированных системах электроснабжения. Может работать в ручном режиме.

Параметры / Модель		ED2KR-3	ED2KR-6	ED2KR-16
Номинальное питание Un	(В)	230	230	230
Частота	(Гц)	50-60	50-60	50-60
Потребляемая мощность Pс	(Вт)	14	35	80
Время включения, не более	(с)	1	1	1
Время отключения, не более	(с)	1	1	1
Износостойкость механическая/электрическая	(циклов С-О)	8000/1000	5000/1000	3000/500
Масса	(кг)	1,4	3,8	5,5

Ручной привод HD2KR



- Предназначен для ручного управления автоматическим выключателем при закрытой двери электрического шкафа.

Цвет рукоятки	Черный
Степень защиты со стороны двери шкафа с установленной рукояткой привода	IP65
Блокировка навесным замком	Есть
Маркировка рукоятки	"0" - ВЫКЛ., "I" - ВКЛ, "TRIP" - СРАБОТАЛ
Длина штока	(мм) 140

Силовые выводы для присоединения спереди TF2KR



- Предназначены для присоединения проводников, отличных по размеру от рекомендованных, а также позволяют увеличить расстояние от подключенных проводников до зажимов автоматического выключателя.

Параметры / Модель		TF2KR-2	TF2KR-3	TF2KR-6	TF2KR-16
Материал		Медь	Медь	Медь	Медь
Покрытие		Серебро	Серебро	Серебро	Серебро
Сечение шины ВхШ	(мм)	3x18	4x18	6x30	8x50 - для 800-1250 А 16x50 - для 1600 А
Количество в комплекте	(шт)	3	3	3	3

Комплект для преобразования во втычное исполнение PR2KR



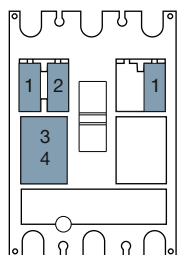
- Предназначен для гарантированного разрыва цепи, путем извлечения автоматического выключателя. Также позволяет экономить время при замене неисправного автоматического выключателя.
- При преобразовании автоматического выключателя из стационарного исполнения во втычное сохраняются все его характеристики.
- Под заказ возможно поставка комплектов преобразование во втычное исполнение с фиксированным основанием для подключения силовых цепей сзади.

Параметры / Модель	PR2KR-3	PR2KR-6
Подключение фиксированного основания	Спереди	Спереди
Состав комплекта	Фиксированное основание - 1 Контакты подвижного блока - 6 Клеммные заглушки - 2 Крепеж	

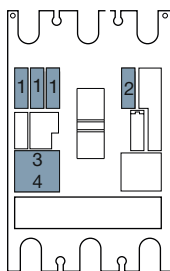
Монтаж и подключение

Дополнительные устройства для монтажа под крышкой выключателя

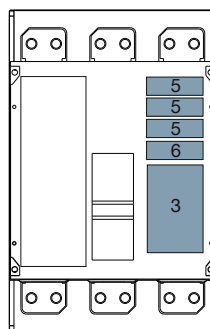
Дополнительный и аварийные контакты, расцепитель минимального напряжения и независимый расцепитель устанавливаются под крышкой автоматического выключателя.



EKR-3S, E2KR-3N



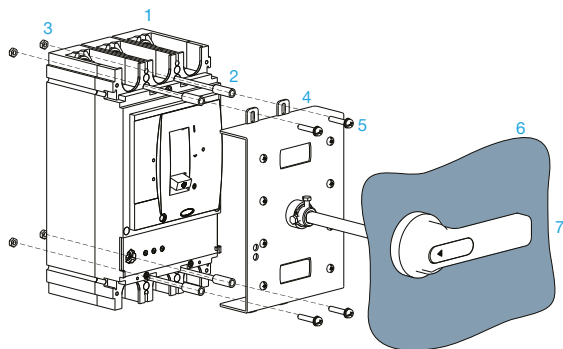
E2KR-6P



E2KR-16H

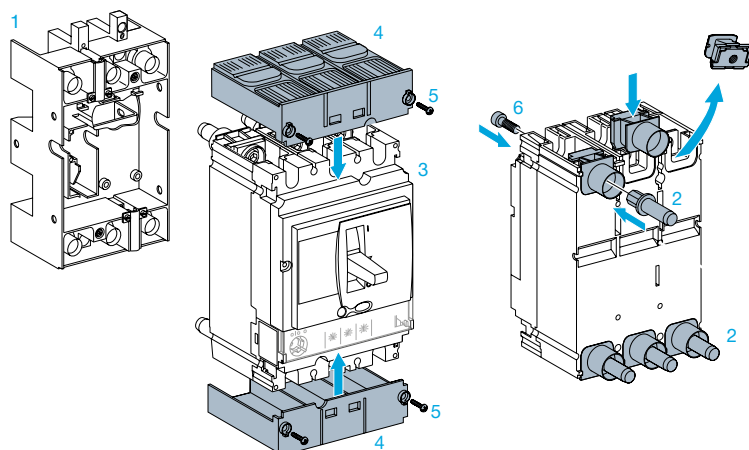
1	Аварийный/дополнительный контакт AC2KR-6 (к E2KR до 630 A): сигнализация положения контактов
2	Аварийный/дополнительный контакт AC2KR-6 (к E2KR до 630 A): сигнализация аварийного срабатывания
3	Независимый расцепитель SR2KR
4	Расцепитель минимального напряжения SU2KR
5	Дополнительный контакт BC2KR-16 (к E2KR-16H)
6	Аварийный контакт AC2KR-16 (к E2KR-16H)

Ручной привод



1	Автоматический выключатель
2	Резьбовые шпильки
3	Гайки для фиксации шпильки
4	Ручной привод
5	Винты для установки
6	Дверь или панель электроустановки
7	Выносная рукоятка привода

Комплект преобразования во втычное исполнение PR2KR



1	Фиксированное основание
2	Контактные штыри подвижного блока
3	Автоматический выключатель
4	Клеммные заглушки
5	Крепеж для фиксации клеммных заглушек
6	Крепеж для установки контактов подвижного блока на выключатель

Дополнительный BC2KR и аварийный AC2KR контакты



Тип	Типоразмер корпуса	Номинальное напряжение (В)	Артикул	Упаковка
Дополнительный / Аварийный	E2KR-3S	AC 230	AC2KR-6	1
	E2KR-3N			
	E2KR-6P			
Аварийный	E2KR-16H	AC 230	AC2KR-16	1
	Дополнительный		E2KR-16H	

Независимые расцепители SR2KR



Типоразмер корпуса	Номинальное напряжение (В)	Артикул	Упаковка
E2KR-3S	AC 230	SR2KR-3	1
E2KR-3N		SR2KR-6	
E2KR-6P		SR2KR-16	
E2KR-16H			

Расцепители минимального напряжения SU2KR



Типоразмер корпуса	Номинальное напряжение (В)	Артикул	Упаковка
E2KR-3S	AC 230	SU2KR-3	1
E2KR-3N		SU2KR-6	
E2KR-6P			

Ручные приводы HD2KR



Типоразмер корпуса	Артикул	Упаковка	Артикул	Упаковка
E2KR-3S	HD2KR-3	1	-	-
E2KR-3N		-	HD2KR-6	1
E2KR-6P	-	-		

Электроприводы ED2KR



Типоразмер корпуса	Номинальное напряжение (В)	Артикул	Упаковка	Артикул	Упаковка	Артикул	Упаковка
E2KR-3S	AC 230	ED2KR-3	1	-	-	-	-
E2KR-3N		-	-	ED2KR-6	1	-	-
E2KR-6P		-	-	-	-	ED2KR-16	1
E2KR-16H		-	-	-	-	-	-

Силовые выводы для присоединения спереди TF2KR



Типоразмер корпуса	In, (A)	Артикул	Упаковка	Артикул	Упаковка	Артикул	Упаковка	Артикул	Упаковка
E2KR-3S, E2KR-3N	40-160	TF2KR-2	1	-	-	-	-	-	-
E2KR-3S, E2KR-3N	200-250	TF2KR-3	1	-	-	-	-	-	-
E2KR-6P	400-630	-	-	TF2KR-6	1	-	-	-	-
E2KR-16H	800-1250	-	-	-	-	TF2KR-163	1	-	-
	1600	-	-	-	-	-	-	TF2KR-166	1

Комплекты для преобразования во втычное исполнение PR2KR

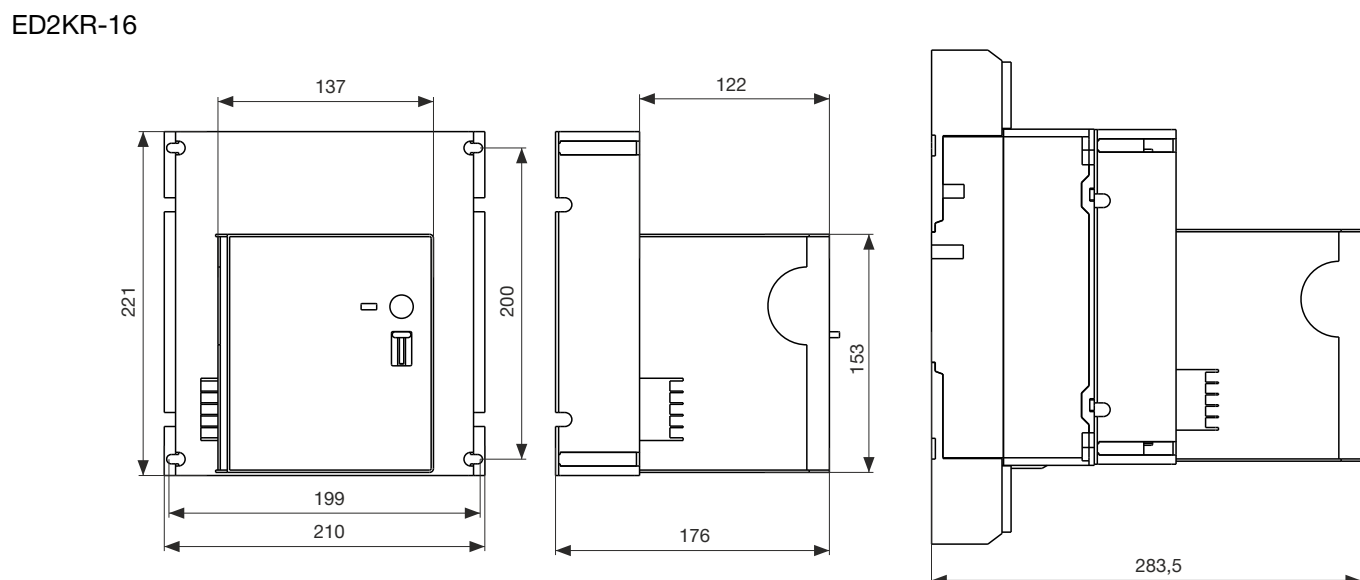
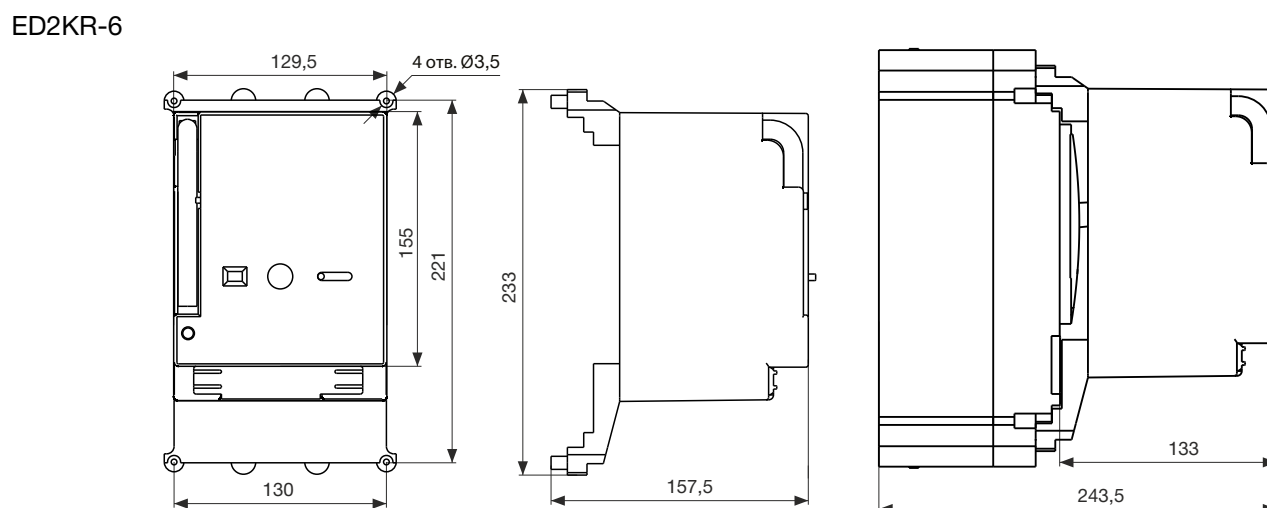
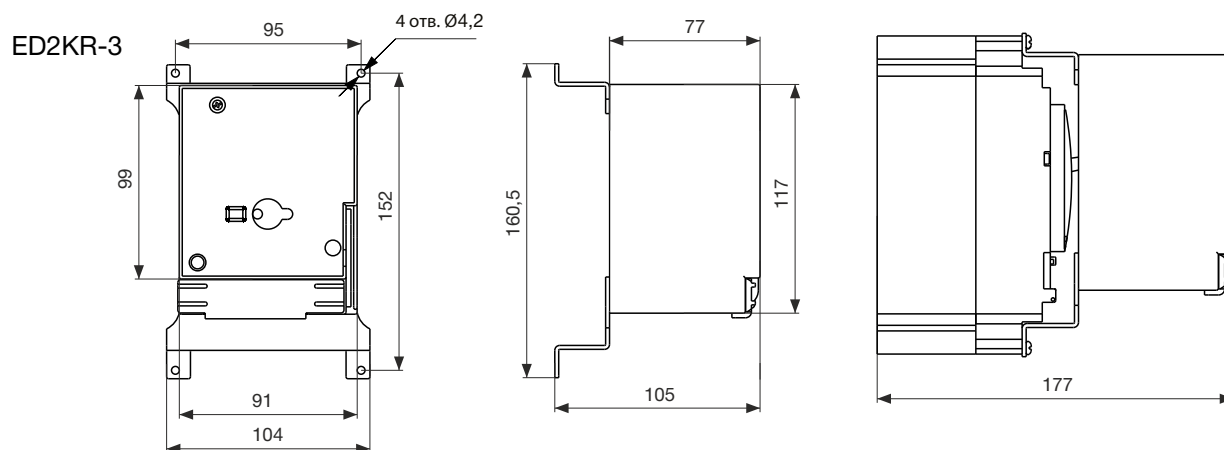


Типоразмер корпуса	Присоединение фиксированного блока	Артикул	Упаковка
E2KR-3S, E2KR-3N	Спереди	PR2KR-3	1
E2KR-6P	Спереди	PR2KR-6	1

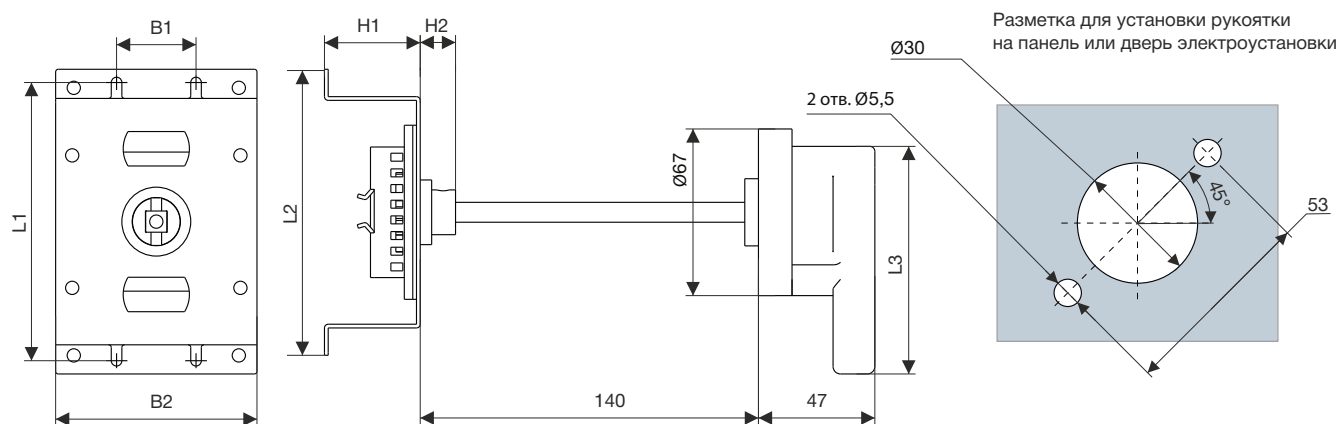
02

Габаритные и установочные размеры

Электроприводы ED2KR



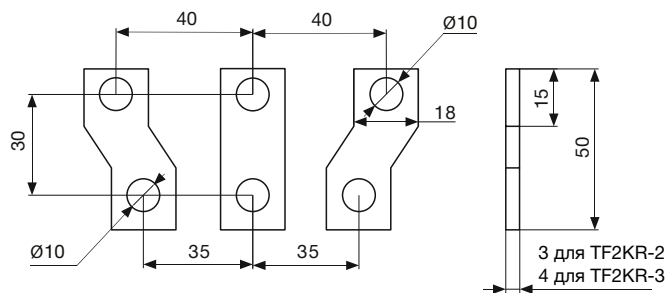
Ручные приводы HD2KR



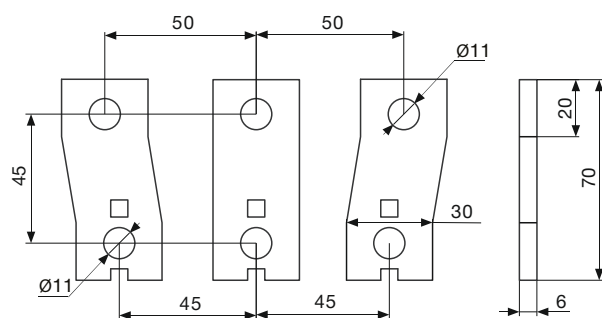
Размеры, мм	HD2KR-3	HD2KR-6
B1	35	44,5
B2	98	140
L1	130	205
L2	149	216
L3	90	150
H1	43,5	41,5
H2	15	21,5

Силовые выводы для присоединения спереди TF2KR

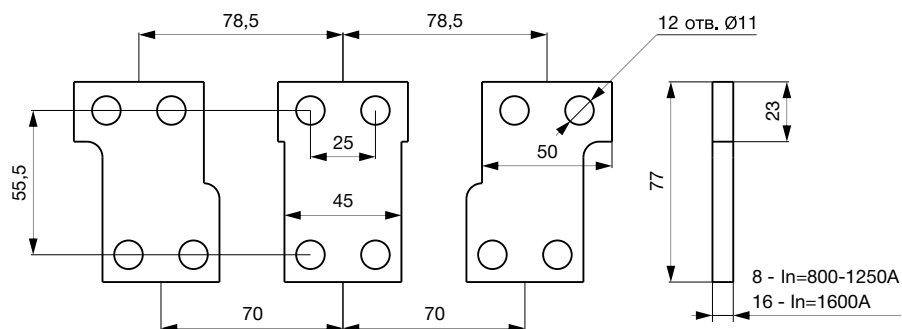
TF2KR-2, TF2KR-3



TF2KR-6

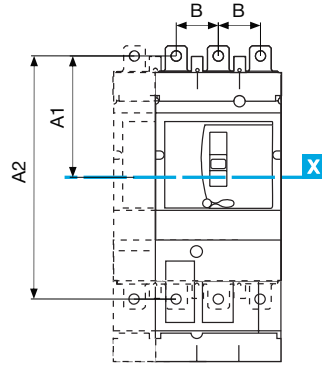
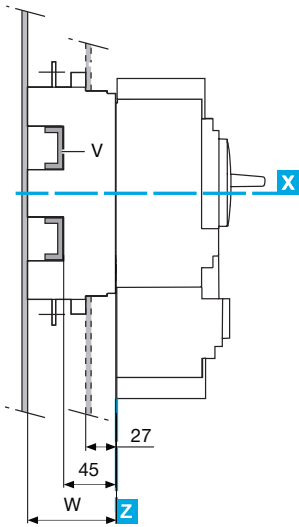


TF2KR-163, TF2KR-166



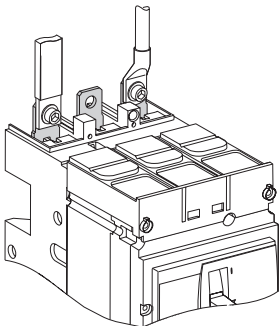
02

Комплекты для преобразования во втычное исполнение PR2KR

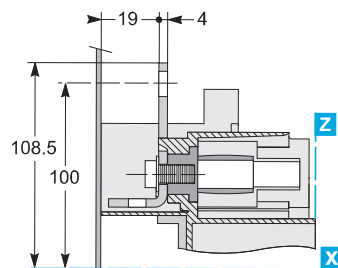


Модель	A1, мм	A2, мм	B, мм	W, мм
PR2KR-3	100	200	35	75
PR2KR-6	156,5	313	45	100

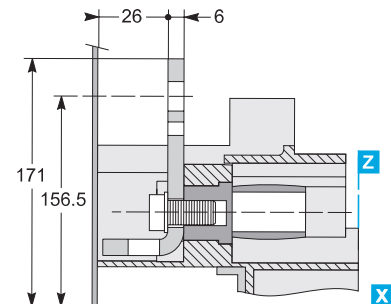
Фиксированное основание с присоединением спереди



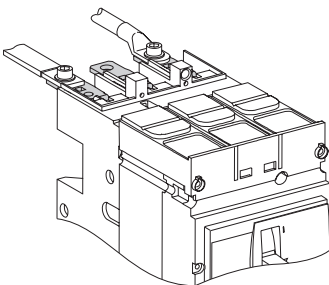
PR2KR-3



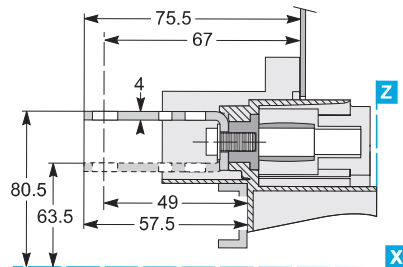
PR2KR-6



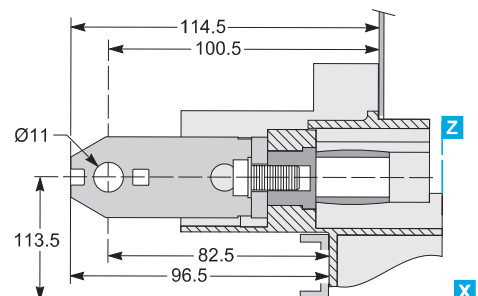
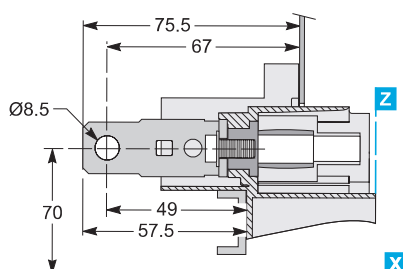
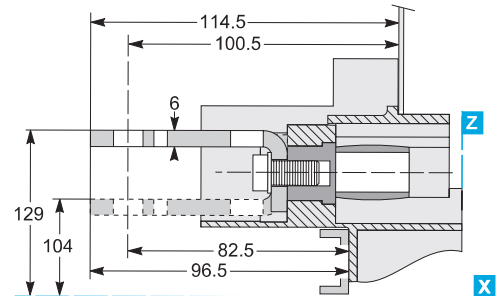
Фиксированное основание с присоединением сзади



PR2KR-3

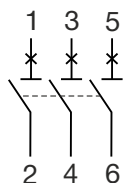


PR2KR-6

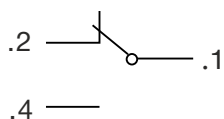


Схемы подключения

Автоматические выключатели в литом корпусе E2KR



Дополнительный контакт BC2KR-16, аварийный контакт AC2KR-16, аварийный/дополнительный контакт AC2KR-6



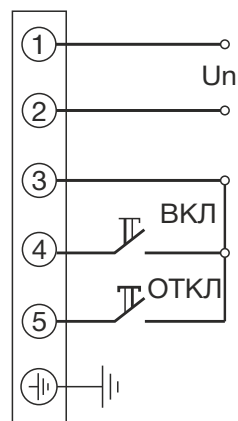
Независимые расцепители SR2KR



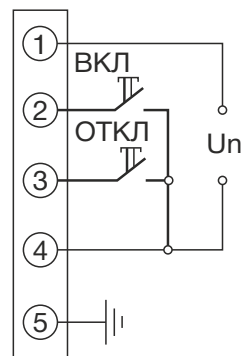
Расцепители минимального напряжения SU2KR



Электроприводы ED2KR



ED2KR-3/6



ED2KR-16

02

Силовые автоматические выключатели в литом корпусе VA88 Серии Master



ГОСТ Р 50030.2
IEC 60947-2

Аттестация

ЕАС СЕ

Применение



Технические характеристики

Типоразмер корпуса		VA88-29	VA88-31	VA88-35
Номинальный ток In	(A)	16 20 25 32 40 50 63	40 50 63 80 100	125 160 200 250
Номинальное напряжение Ue	(В)	400	400	400
Частота	(Гц)	50-60	50-60	50-60
Категория применения		A	A	A
Импульсное выдерживаемое напряжение Uimp	(кВ)	4	6	6
Номинальное напряжение изоляции Ui	(В)	500	800	800
Предельная коммутационная способность Icu	(кА)	10	10	25
Рабочая коммутационная способность Ics	(%Icu)	75	75	75
Номинальный кратковременный выдерживаемый ток Icw	(кА)	5	5	5
Отношение n=Icw/Icu		1,7	1,7	2,1
Тип расцепителя		Термамагнитный нерегулируемый		
Уставка расцепителя токов короткого замыкания		10xIn	10xIn	10xIn
Износостойкость механическая/электрическая	(циклов ВО)	10000/1500	10000/1500	10000/1500
Количество полюсов		3P	3P	3P
Степень защиты		IP20	IP20	IP20
Масса, не более	(кг)	0,85	1,3	1,9

Условия эксплуатации

Диапазон рабочих температур	От -25°C до +55°C
Температура калибровки номинальных характеристик расцепителя ¹	+40°C
Высота над уровнем моря ²	Не более 2000 м
Категория загрязнения среды	3
Допустимая влажность воздуха при температуре +40°C ³	Не более 50%



- Бюджетная серия автоматических выключателей с пониженной коммутационной способностью для установки на объектах гражданского строительства и в социальной сфере.

- Выпускаются с термамагнитными нерегулируемыми расцепителями в корпусах стационарного исполнения 3-х типоразмеров в зависимости от номинального тока расцепителя: 63, 100 и 250 А.

- Предельная коммутационная способность при номинальном напряжении 400 В – до 25 кА, рабочая коммутационная способность – 75 %Icu.

- Отсутствие избыточных функциональных возможностей обеспечивает справедливую цену аппаратов и делает возможным их применение в сферах, где решающую роль играет невысокая цена.

Примечания:

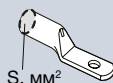
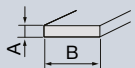
1. При применении выключателей с температурой окружающей среды, отличной от 40°C, следует корректировать значение номинального тока, применяя температурный коэффициент.
2. При применении выключателей на большей высоте следует учитывать необходимость снижения величины номинального тока.
3. Более высокое значение влажности допустимо при более низкой температуре, например, влажность воздуха 90% допустима при температуре не более +20°C. Необходимо принять меры защиты от выпадения росы на выключателе.

Монтаж и подключение

Монтаж

Стационарный вертикальный на монтажную панель

Максимальные значения параметров на один полюс



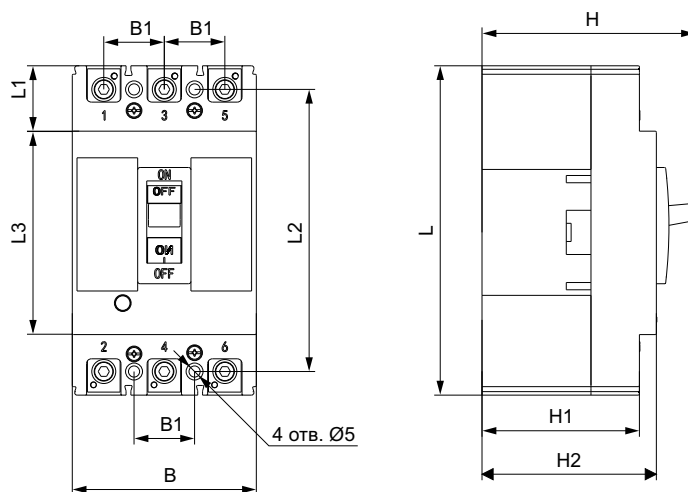
Типоразмер корпуса	Медная шина АхВ, мм	Медный наконечник	Диаметр болтов силовых выводов	Момент затяжки, Нм
VA88-29	-	16	M5	8-10
VA88-31	3x15	50	M8	15-22
VA88-35	3x20	70	M8	15-22

VA88 Серии Master



In (A)	Типо размер корпуса	Артикул	Упаковка	Типо размер корпуса	Артикул	Упаковка	Типо размер корпуса	Артикул	Упаковка
40	VA88-29	VA8829-40	1	VA88-31	VA8831-40	1	-	-	-
50		VA8829-50			VA8831-50		-	-	-
63		VA8829-63			VA8831-63		-	-	-
80		-			VA8831-80		-	-	-
100	-	-	-	VA8831-100	-	-	-	-	-
125	-	-	-	-	-	-	VA88-35	VA8835-125	1
160	-	-	-	-	-	VA8835-160			
200	-	-	-	-	-	VA8835-200			
250	-	-	-	-	-	VA8835-250			

Габаритные и установочные размеры



Типо размер корпуса	Размеры, мм								
	B	B1	L	L1	L2	L3	H	H1	H2
VA88-29	76	25	136	27	116,5	102	88	65	72
VA88-31	92	30	150	29,5	129	87,5	95	64,5	74,5
VA88-35	106	35	165	31,5	125	84	110	83	88

02

СИЛОВОЕ ОБОРУДОВАНИЕ

ВЫКЛЮЧАТЕЛИ-РАЗЪЕДИНИТЕЛИ ОТКРЫТЫЕ SD60 СЕРИИ EFFICA	СТР. 121
ВЫКЛЮЧАТЕЛИ-РАЗЪЕДИНИТЕЛИ eDF60 СЕРИИ ENGARD	СТР. 128
ВЫКЛЮЧАТЕЛИ-РАЗЪЕДИНИТЕЛИ ОТКИДНЫЕ eDN60 СЕРИИ ENGARD	СТР. 132
НОЖЕВЫЕ ПЛАВКИЕ ПРЕДОХРАНИТЕЛИ IF СЕРИИ EFFICA	СТР. 136
РУКОЯТКА СЪЕМА IFN СЕРИИ EFFICA	СТР. 137



В конструкции плавких ножевых предохранителей Elvert™ соблюдены все требования высоких стандартов безопасности. Так, плавкий элемент предохранителя имеет узкие участки и оловянную напайку для правильного, надежного и быстрого размыкания неисправной цепи в случае перегрузки или короткого замыкания, а кварцевый мелкодисперсный беспримесный наполнитель обеспечивает эффективное гашение электрической дуги.



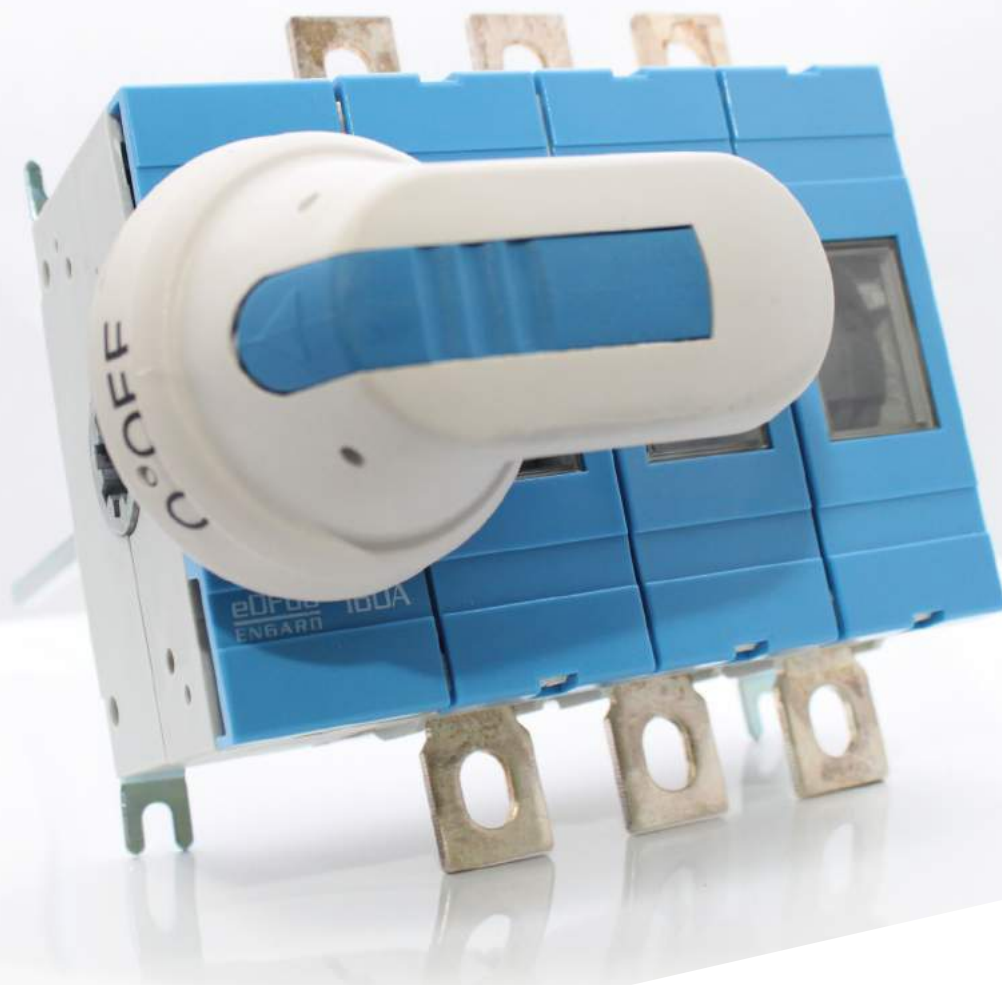
Выключатели-разъединители Elvert™ разработаны с учётом высокой надежности и длительного срока бесперебойной работы. Дугогасительная система рубильников обеспечивает эффективное гашение электрической дуги при коммутации нагрузок и защиту контактов от преждевременного износа. Крышка откидных выключателей-разъединителей имеет большие смотровые окошки для обеспечения видимости технических характеристик плавких вставок в процессе эксплуатации и может быть опломбирована для предотвращения доступа к ним во включенном состоянии.



Компания Elvert предлагает богатый выбор выключателей-разъединителей, отличающихся по конструкции и степени защиты корпуса - открытые с IP00, закрытые с IP20 и откидные с IP20 для установки плавких вставок ножевого типа; а также по типу установки рукояток - боковые или боковые выносные, передние или передние выносные.



Конструкция корпуса и контактной системы выключателей-разъединителей Elvert™ обеспечивают двойной видимый разрыв цепи, полностью соответствуют требованиям российских ГОСТ и международным стандартам IEC.



ВЫКЛЮЧАТЕЛИ-РАЗЪЕДИНИТЕЛИ
И ПЛАВКИЕ ПРЕДОХРАНИТЕЛИ

02

Расшифровка

X XX XX X X X - XXX

Серия	Буквенное обозначение	Максимальный ток нагрузки в линейке ¹	Количество направлений ²	Тип рукоятки ³	Код технической характеристики	Условный тепловой ток
e - Engard; Без обозн. - Effic	SD - выключатели-разъединители(ВР) открытые DF60 - выключатели-разъединители закрытые DH - выключатели-разъединители откидные	60 - 630 А	1 - 1 направление 2 - 2 направления	Для открытых ВР: 1 - боковая; 2 - боковая смещенная; Для закрытых ВР: 1 - передняя; 2 - передняя выносная.	L/R - положение рукоятки левая/правая для открытых ВР; 3/4 - количество полюсов 3Р/4Р для закрытых и откидных ВР.	63 - 63 А 100 - 100 А 125 - 125 А 160 - 160 А 250 - 250 А 400 - 400 А 630 - 630 А 800 - 800 А

Примечания

1. Кроме закрытых выключателей-разъединителей;
2. Только для открытых выключателей-разъединителей;
3. Кроме откидных выключателей-разъединителей.

Условные обозначения. Применение продукции



Жилые объекты



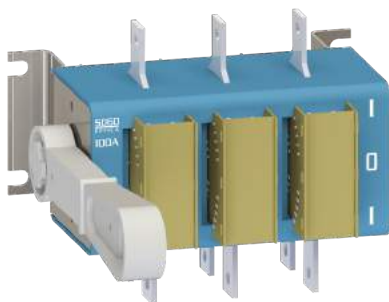
Административные объекты



Промышленные объекты

02

Выключатели-разъединители открытые SD60 Серии Effic



ГОСТ Р 50030.3
IEC 60947-3

Аттестация



Применение



Технические характеристики

Условный тепловой ток на открытом воздухе I _{th}	(A)	100	250	400	630	
Условный тепловой ток для аппаратов, встраиваемых в оболочку I _{the}	(A)	80	200	315	500	
Номинальное рабочее напряжение U _e	(В)	400, 690 AC				
Номинальная частота	(Гц)	50-60				
Номинальное напряжение изоляции U _i	(В)	690				
Механическая / электрическая износостойкость	(циклов ВО)	25000/2000	25000/2000	16000/1000	16000/1000	
Категория применения		AC-21B, AC-22B				
Номинальный рабочий ток I _{th} AC-21B	U _e =400В	(A)	100	250	400	630
	U _e =690В		100	250	400	630
Номинальный рабочий ток I _{th} AC-22B	U _e =400В	(A)	100	250	400	400
	U _e =690В		80	125	200	250
Степень защиты		IP00				
Номинальный кратковременно-выдерживаемый ток I _{cw}	(кА)	5	8	11	16	
Номинальный условный ток короткого замыкания	(кА)	8	14	22	32	
Количество полюсов		3P				
Дугогасительная камера		В комплекте 6 шт.				
Сечение шины подключения выводов ВхШ	(мм)	3x15	3x20	4x30	5x40	
Диаметр болтов выводов		M6	M10	M10	M12	
Момент затяжки	(Н·м)	8-10	30-44	30-44	50-75	
Масса	На 1 направление с боковой рукояткой	(кг)	0,8	1,39	2,09	3,62
	На 2 направления с боковой рукояткой		1,07	2,07	2,95	5,3
	На 1 направление с боковой смещенной рукояткой		1,2	1,72	2,48	4,27
	На 2 направления с боковой смещенной рукояткой		1,47	2,58	3,57	6,32

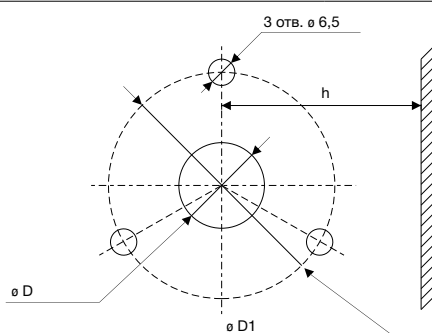
Условия эксплуатации

Температура окружающего воздуха	от -60 °С до +40°С
Высота над уровнем моря	Не более 2000 м
Степень загрязнения окружающей среды	3
Рабочее положение в пространстве	Любое при условии правильного выбора рукоятки



- Используются для неавтоматической коммутации цепей переменного тока напряжением до 690 В частотой 50 Гц.
- Токоведущие части изготовлены из меди марки М1.
- В основе конструкции аппарата - контактная система ножевого типа с двойным видимым разрывом цепи.
- Наличие дугогасительных камер обеспечивают эффективное гашение электрической дуги при коммутации нагрузок и защиту контактов от преждевременного износа.
- Классификация: по номинальному току - от 100 до 630 А; по типу и положению рукоятки - боковая или боковая смещенная, левая и правая; по количеству направлений - на одно или два направления.
- Боковая рукоятка устанавливается непосредственно на аппарате, обеспечивает степень защиты IP00, боковая смещенная - устанавливается на боковой поверхности шкафа, обеспечивает степень защиты IP31 или IP54.

Разметка отверстий в стенке шкафа для установки боковой смещенной рукоятки



Модель	Размеры		
	h	D	D1
	мм	мм	мм
SD6012R(L)-100	55	28	72
SD6012R(L)-250	58	28	72
SD6012R(L)-400	70,5	28	72
SD6012R(L)-630	83,5	40	78
SD6022R(L)-100	71,5	28	72
SD6022R(L)-250	78,5	28	72
SD6022R(L)-400	99,5	28	72
SD6022R(L)-630	120,5	40	78

Аналоги

Модель SD60	Аналогичные аппараты
SD6011L-X SD6011R-X	BP32-3XA30220-00
SD6012L-X SD6012R-X	BP32-3XB31250-32
SD6021L-X SD6021R-X	BP32-3XA70220-00
SD6022L-X SD6022R-X	BP32-3XB71250-32
SD6011L-X SD6011R-X + sd60m2401-X	BP32-3XA31240
SD6021L-X SD6021R-X + sd60m2402-X	BP32-3XA71240
X - Условное обозначение номинального тока: 100-100 А; 250-250 А; 400-400 А; 630-630 А.	X - Условное обозначение номинального тока: 1-100 А; 5-250 А; 7-400 А; 9-630 А.

Рукоятка передняя выносная



- Поставляются отдельно от выключателей-разъединителей для самостоятельной сборки.
- Устанавливаются на передней поверхности шкафа – пластроне либо двери. Обеспечивают степень защиты IP31.
- Для выключателей-разъединителей током до 400 А рукоятка выполнена из стали, для аппаратов током 630 А – из пластмассы.

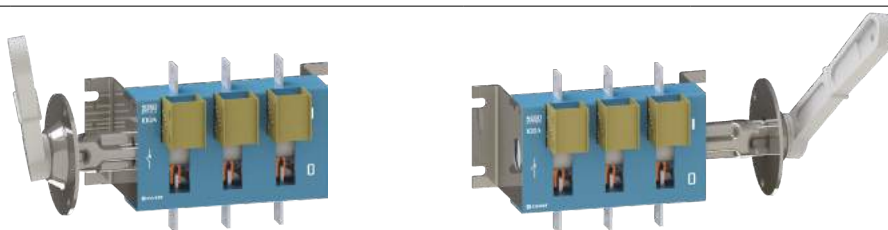


Усл. тепловой ток выключателя-разъединителя, (А)	Тип выключателя	Артикул	Упаковка
100-400	Для SD60 на одно направление	sd60m2401-400	1
630		sd60m2401-630	1
100-400	Для SD60 на два направления	sd60m2402-400	1
630		sd60m2402-630	1

SD60 Серии Efficа на 1 направление



Ith, (A)	Тип рукоятки	Левая рукоятка		Правая рукоятка	
		Артикул	Упаковка	Артикул	Упаковка
100	Боковая	SD6011L-100	1	SD6011R-100	1
250		SD6011L-250	1	SD6011R-250	1
400		SD6011L-400	1	SD6011R-400	1
600		SD6011L-630	1	SD6011R-630	1

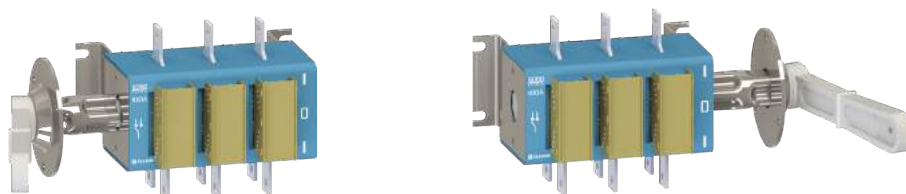


Ith, (A)	Тип рукоятки	Левая рукоятка		Правая рукоятка	
		Артикул	Упаковка	Артикул	Упаковка
100	Боковая смещенная	SD6012L-100	1	SD6012R-100	1
250		SD6012L-250	1	SD6012R-250	1
400		SD6012L-400	1	SD6012R-400	1
600		SD6012L-630	1	SD6012R-630	1

SD60 Серии Efficа на 2 направления



Ith, (A)	Тип рукоятки	Левая рукоятка		Правая рукоятка	
		Артикул	Упаковка	Артикул	Упаковка
100	Боковая	SD6021L-100	1	SD6021R-100	1
250		SD6021L-250	1	SD6021R-250	1
400		SD6021L-400	1	SD6021R-400	1
600		SD6021L-630	1	SD6021R-630	1

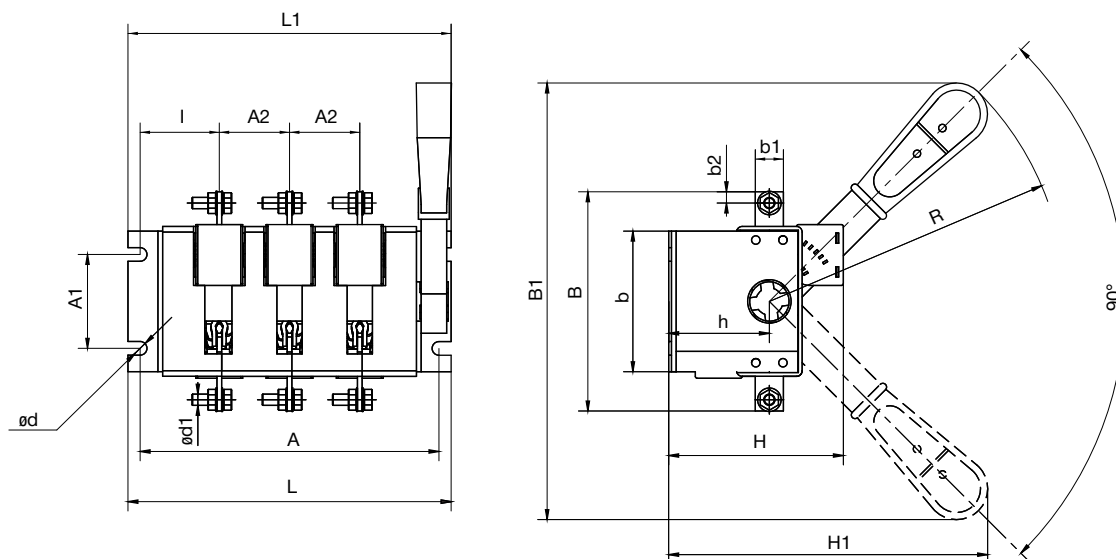


Ith, (A)	Тип рукоятки	Левая рукоятка		Правая рукоятка	
		Артикул	Упаковка	Артикул	Упаковка
100	Боковая смещенная	SD6022L-100	1	SD6022R-100	1
250		SD6022L-250	1	SD6022R-250	1
400		SD6022L-400	1	SD6022R-400	1
600		SD6022L-630	1	SD6022R-630	1

02

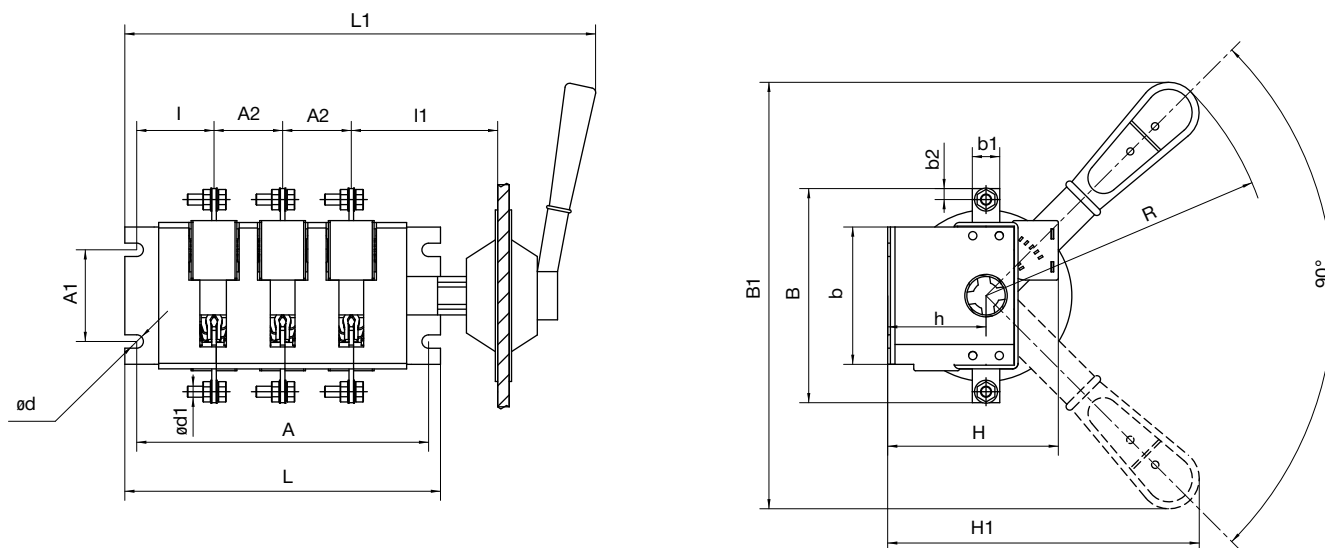
Габаритные и установочные размеры

На 1 направление с боковой ручяткой



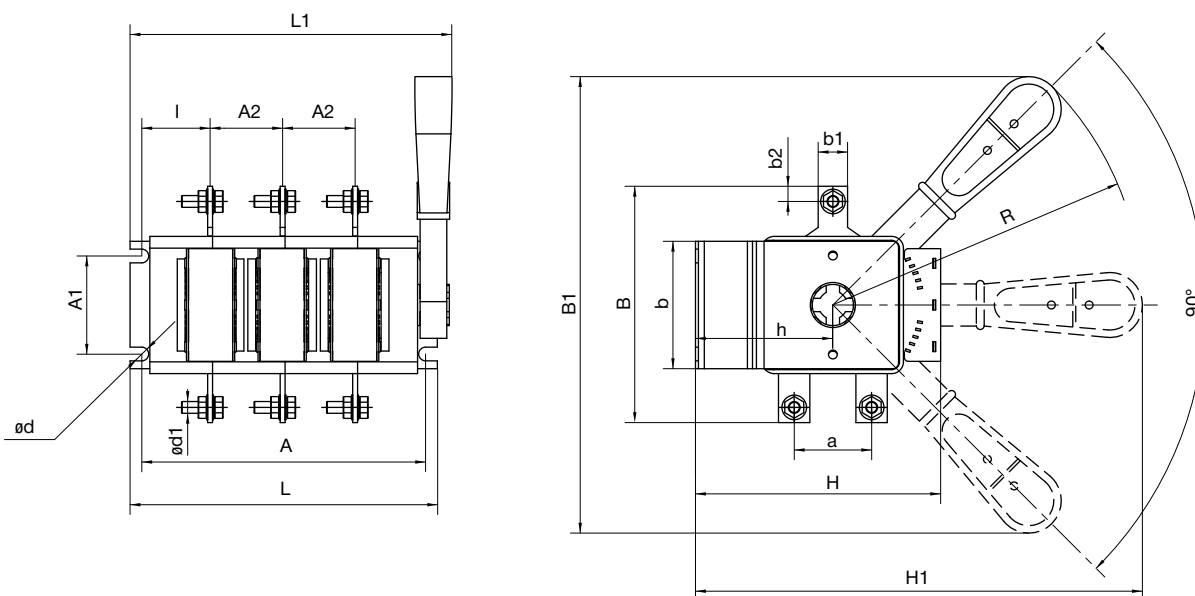
Размеры	SD6011L-100 SD6011R-100	SD6011L-250 SD6011R-250	SD6011L-400 SD6011R-400	SD6011L-630 SD6011R-630
	MM	MM	MM	MM
A	160,5	174	200	238
A1	50	50	50	100
A2	37,5	44	50	65
B	117	164	180	222
B1	240	240	240	300
L	172,5	184	212	255
L1	170	186	215	250
b	75	82	99	119
b1	15	25	26	35
b2	6,0	12	12,5	17,5
H	93	102	122	149
H1	175	160	195	240
I	42,5	42	50	54
I1	-	-	-	-
h	55	58	71	83
d	7	7	7	9
d1	M6	M10	M10	M12
R	160	160	160	210

На 1 направление с боковой смещенной рукояткой



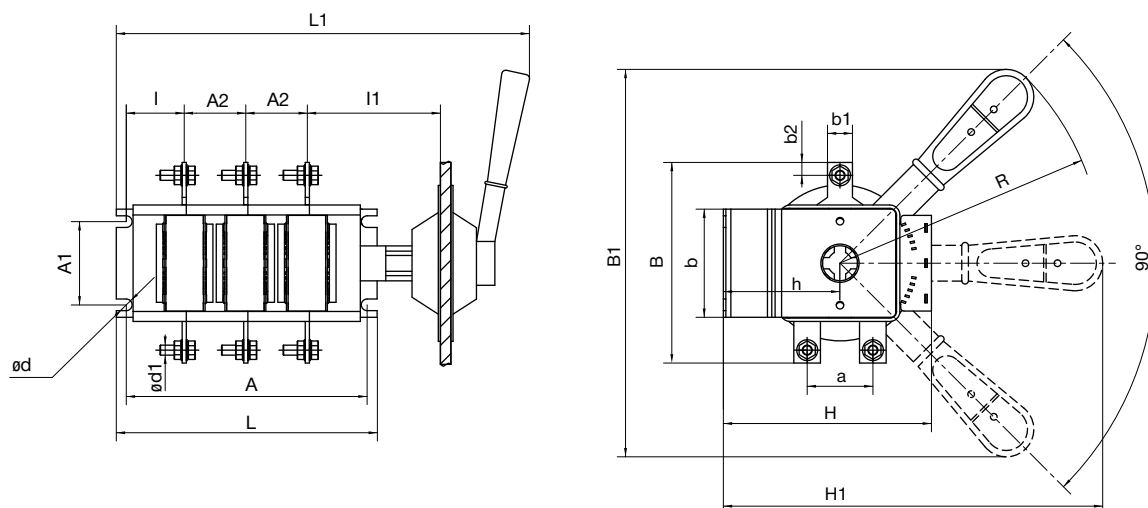
Размеры	SD6012L-100 SD6012R-100	SD6012L-250 SD6012R-250	SD6012L-400 SD6012R-400	SD6012L-630 SD60121R-630
	MM	MM	MM	MM
A	160,5	174	200	238
A1	50	50	50	100
A2	37,5	44	50	65
B	117	164	180	222
B1	218,5	242	249	320
L	172,5	184	212	255
L1	274	282	303	339
b	75	82	99	119
b1	15	25	26	35
b2	6	12	12,5	17,5
H	93	102	122	149
H1	208	218	230,5	294
l	42,5	42	50	54
l1	80	80	80	83
h	55	58	71	83
d	7	7	7	9
d1	M6	M10	M10	M12
R	160	160	160	210

На 2 направления с боковой ручкой



Размеры	SD6021L-100	SD6021L-250	SD6021L-400	SD6021L-630
	SD6021R-100	SD6021R-250	SD6021R-400	SD6021R-630
	MM	MM	MM	MM
A	145	164	201	237
A1	50	50	50	50
A2	37	43,5	50	65
B	120	162	164	208
B1	240	240	240	313
L	157	175	214	252
L1	165	180	215	250
b	65	81	89	105
b1	15	25	26	35
b2	7,5	14	14	17
H	125	150	175	215
H1	230	235,5	258	321
I	35	38,5	49,5	52,5
I1	-	-	-	-
h	70	78	100	116
d	7	7	7	9
d1	M6	M10	M10	M12
R	160	160	160	210
a	39,5	60	64	74

На 2 направления с боковой смещенной рукояткой



Размеры	SD6022L-100	SD6022L-250	SD6022L-400	SD6022L-630
	SD6022R-100	SD6022R-250	SD6022R-400	SD6022R-630
	MM	MM	MM	MM
A	145	164	201	237
A1	50	50	50	50
A2	37	43,5	50	65
B	120	162	164	208
B1	240	240	240	313
L	157	175	214	252
L1	261	281	312	345
b	65	81	89	105
b1	15	25	26	35
b2	7,5	14	14	17
H	125	150	175	215
H1	224	231,5	254	324
l	35	38,5	49,5	52,5
l1	80	80	80	83
h	70	78	100	116
d	7	7	7	9
d1	M6	M10	M10	M12
R	160	160	160	210
a	39,5	60	64	74

02

Выключатели-разъединители закрытые eDF60 Серии Engard



ГОСТ Р 50030.3
IEC 60947-3

Аттестация



Применение



Технические характеристики

Условный тепловой ток рубильника	(A)	63	100	125	160	250	400	630	800	
Категория применения		AC-20A, AC-21A, AC-22A, AC-23A								
Номинальное напряжение изоляции U_i и номинальное рабочее напряжение U_e AC-20A	(B)	750	750	750	750	1000	1000	1000	1000	
Диэлектрическая прочность 50 Гц, 1 мин	(кВ)	6	6	6	10	10	10	10	10	
Условный тепловой ток I_{th} и номинальный рабочий ток I_e AC-20 на открытом воздухе (при температуре окружающей среды 40 °C)	(A)	63	115	125	200	250	400	630	800	
Условный тепловой ток I_{the} и номинальный рабочий ток I_e AC-20 в электрошкафу (при температуре окружающей среды 40 °C)	(A)	63	115	125	160	250	400	630	800	
Номинальный рабочий ток I_e , AC-21A	(A)	63	100	125	160	250	400	630	800	
Номинальный рабочий ток I_e , AC-22A	(A)	63	100	125	160	250	400	630	800	
Номинальный рабочий ток I_e , AC-23A	(A)	45	60	70	160	250	400	630	800	
Номинальная рабочая мощность, AC-23A	400 В	(кВт)	22	37	45	75	140	220	355	450
	500 В		22	37	45	75	170	280	400	560
	690 В		15	37	45	75	250	400	630	800
Номинальная отключающая способность, AC-23A	(A)	360	480	560	1000	2000	3200	5040	6400	
Номинальный кратковременно-выдерживаемый ток в условиях КЗ, I_{cw}	(кА)	2,5	2,5	2,5	8	8	15	20	20	
Импульсное выдерживаемое напряжение U_{imp}	(кВ)	8	8	8	12	12	12	12	12	
Механическая износостойкость	(циклов ВО)	20000	20000	20000	20000	20000	16000	10000	10000	
Подключение	неоцинкованный кабель	(мм ²)	2,5-25	10-70	10-70	-	-	-	-	
	медный наконечник		-	-	-	95	120	240	2X185	2X240
	медная шина ВхШ	(мм)	-	-	-	3X20	3X20	4X30	5X40	5X50
Диаметр болтов выводов		-	-	-	M8	M8	M10	M12	M12	
Момент затяжки	(Н·м)	6	6	6	15-22	15-22	30-44	50-75	50-75	
Степень защиты		IP20								
Количество полюсов		3P (4P под заказ)								
Масса без рукоятки	(кг)	0,36	0,36	0,36	1,1	1,1	2,2	5,2	5,2	

Условия эксплуатации

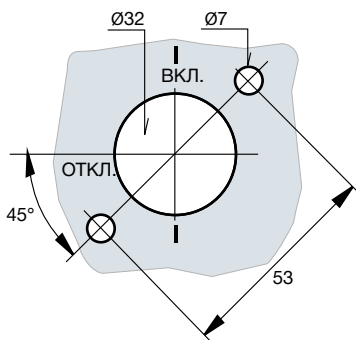
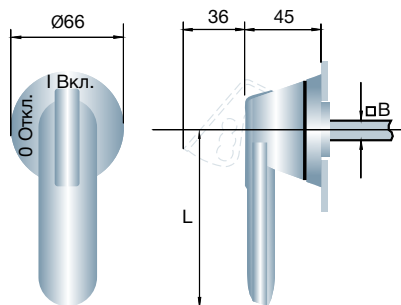
Температура окружающего воздуха	от -60 °C до +40 °C
Высота над уровнем моря	Не более 2000 м
Степень загрязнения окружающей среды	3
Рабочее положение в пространстве	Любое при условии правильного выбора рукоятки



- Предназначены для ручного включения-отключения цепей переменного тока напряжением до 1000 В частотой 50 Гц. Применяются в качестве выключателя-нагрузки, главного выключателя для токов от 63 до 800 А в вводно-распределительных устройствах, шкафах управления.
- Монтируются на монтажную панель.
- Рукоятка управления устанавливается спереди на корпус рубильника или выносятся на дверь.
- Удобны в эксплуатации и рассчитаны на номинальные рабочие токи при рабочем напряжении до 1000 В для различных категорий применения, в том числе тяжелых режимов двигательных нагрузок (AC-23A).
- Наличие прозрачных смотровых окошек в корпусе обеспечивает видимый разрыв цепи.

Размеры передней выносной рукоятки

Разметка отверстий в двери шкафа для установки передней выносной рукоятки



Условный тепловой ток рубильника	Размеры	
	L	B
	мм	мм
160 А	65	6
250 А	65	6
400 А	95	12
630 А	125	12
800 А	125	12

eDF60 Серии Engard с передней рукояткой на корпусе



Тип рукоятки	Количество полюсов	Условный тепловой ток, А	Артикул	Упаковка	Артикул	Упаковка	Артикул	Упаковка
Передняя на корпусе	3	63	eDF6013-63	1	-	-	-	-
		100	eDF6013-100	1	-	-	-	-
		125	eDF6013-125	1	-	-	-	-
		160	-	-	eDF6013-160	1	-	-
		250	-	-	eDF6013-250	1	-	-
		400	-	-	-	-	eDF6013-400	1
		630	-	-	-	-	eDF6013-630	1
		800	-	-	-	-	eDF6013-800	1

eDF60 Серии Engard с передней выносной рукояткой

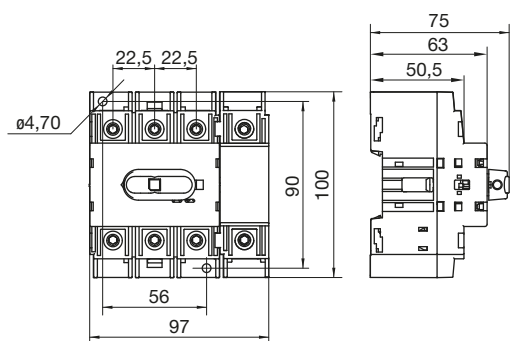


Тип рукоятки	Количество полюсов	Условный тепловой ток, А	Артикул	Упаковка	Артикул	Упаковка
Передняя выносная	3	160	eDF6023-160	1	-	-
		250	eDF6023-250	1	-	-
		400	-	-	eDF6023-400	1
		630	-	-	eDF6023-630	1
		800	-	-	eDF6023-800	1

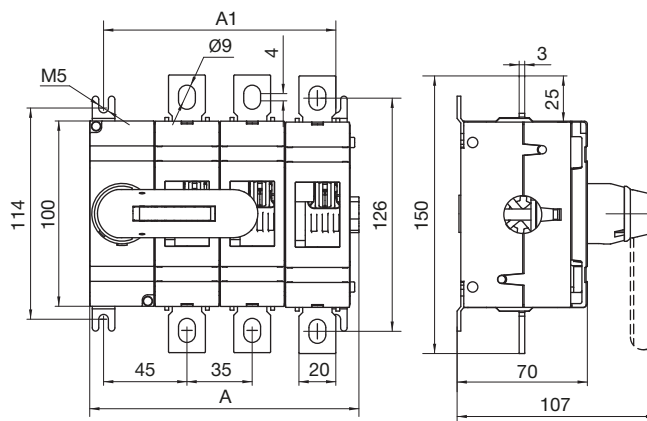
02

Габаритные и установочные размеры

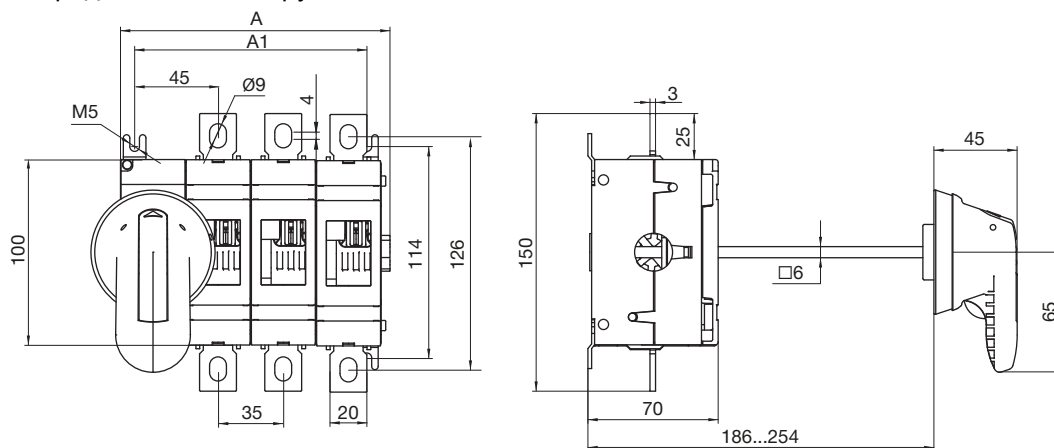
eDF60 63 A, 100 A, 125 A
с передней рукояткой на корпусе



eDF60 160 A, 250 A
с передней рукояткой на корпусе

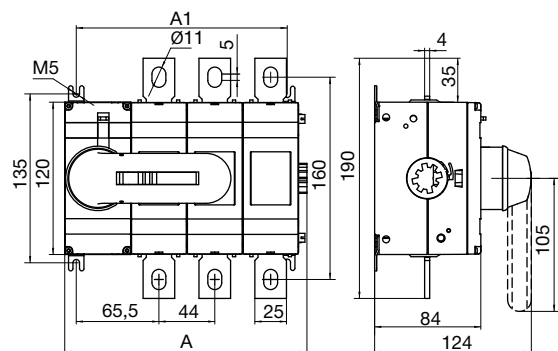


eDF60 160 A, 250 A
с передней выносной рукояткой

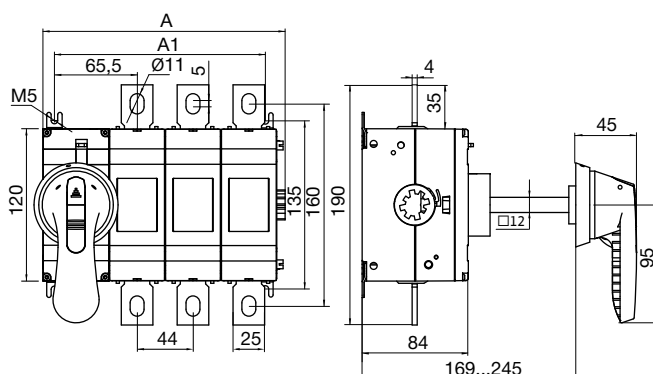


Размеры	Количество полюсов	
	3	4
	MM	MM
A	145,5	180,5
A1	125	160

eDF60 400 A
с передней рукояткой на корпусе

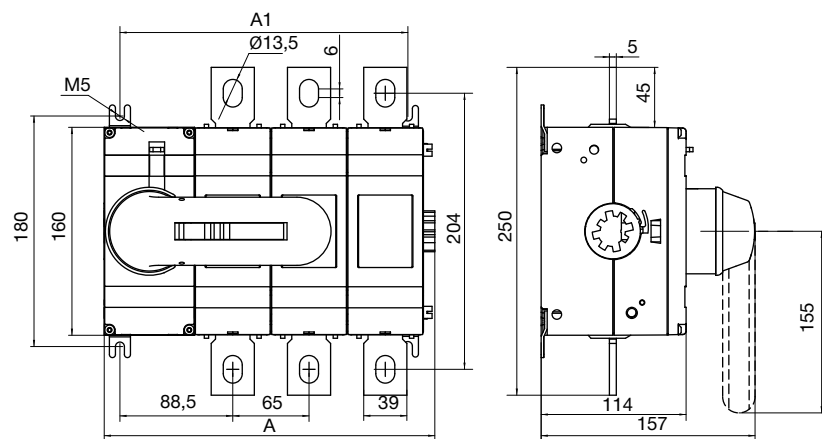


eDF60 400 A
с передней выносной рукояткой

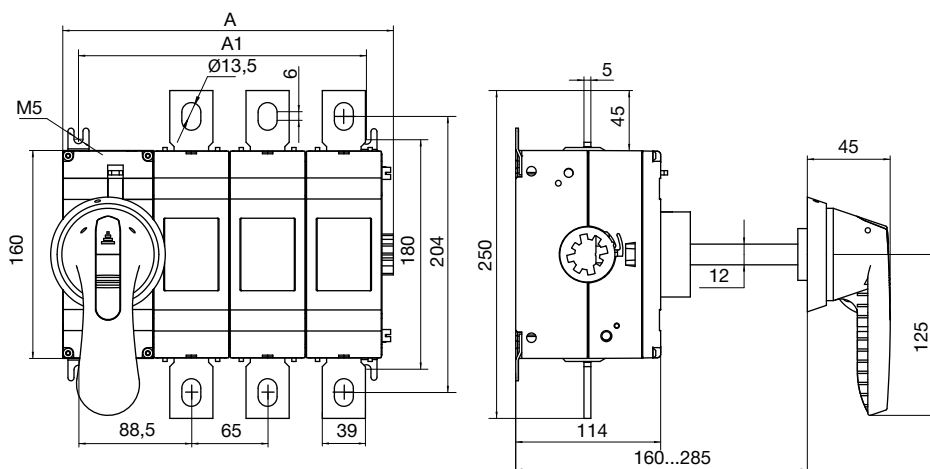


Размеры	Количество полюсов	
	3	4
	MM	MM
A	191	235
A1	166	210

eDF60 630 A, 800 A с передней рукояткой на корпусе



eDF60 630 A, 800 A с передней выносной рукояткой



Размеры	Количество полюсов	
	3	4
	MM	MM
A	266	332
A1	242	307



ГОСТ Р 50030.3
IEC 60947-3

Аттестация



Применение



Технические характеристики

Условный тепловой ток I _{th} на открытом воздухе при 40 °С	(А)	100	160	250	400	630					
Условный тепловой ток I _{the} в оболочке при 40 °С		100	160	250	400	630					
Максимальная мощность, рассеиваемая на предохранителе	(Вт)	9	12	23	34	48					
Номинальное напряжение U _n	(В)	690									
Номинальная частота	(Гц)	50-60									
Категория применения		AC-21B, AC-22B									
Габарит плавких вставок		000	00	1	2	3					
Номинальный рабочий ток I _e		AC-21B	AC-22B	AC-21B	AC-22B	AC-21B	AC-22B				
220/240 В	(А)	100	100	160	160	250	250	400	400	630	630
380/400 В		100	100	160	160	250	250	400	400	630	630
440/480 В		100	-	160	-	250	-	400	-	630	-
500 В		100	-	160	-	250	-	400	-	630	-
660/690 В		100	-	100	-	250	-	400	-	630	-
Режим работы		Продолжительный									
Номинальная наибольшая включающая способность I _{cp}	(кА)	400 В	500 В	690 В	400 В	500 В	690 В	400 В	500 В	690 В	
		80	50	50	50	50	50	50	50	50	
Номинальная наибольшая включающая способность I _{cm}	(кА)	400 В	500 В	690 В	400 В	500 В	690 В	400 В	500 В	690 В	
		176	105	105	105	105	105	105	105	105	
Номинальный ток плавкой вставки I _n	(кА)	400 В	500 В	690 В	400 В	500 В	690 В	400 В	500 В	690 В	
		100	160	100	160	250	200	400	315	630	500
Номинальное напряжение изоляции U _i	(В)	690	800	800	800	800	800	800	800	800	
Номинальное импульсное выдерживаемое напряжение U _{imp}	(кВ)	6	8	8	8	8	8	8	8	8	
Механическая/электрическая износостойкость	(циклов ВО)	2000/300	1600/200	1600/200	1600/200	1000/200	1000/200	1000/200	1000/200	1000/200	
Степень защиты		IP20									
Подключение		неоцинкованный кабель	(мм ²)	1,5-50	-	-	-	-	-	-	
		медный наконечник	(мм)	-	95-185	100-185	100-300	100-300	100-300	100-300	
		медная шина ВхШ	(мм)	-	3x20	3x20	4x30	4x30	5x40	5x40	
Диаметр болтов выводов		-	M8	M10	M10	M10	M10	M10	M10		
Момент затяжки	(Н·м)	3	15-22	30-44	30-44	30-44	30-44	30-44	30-44		
Способ монтажа		На Din-рейке			На монтажной панели			На монтажной панели			
Масса без плавких вставок	(кг)	0,46	0,64	2,06	2,96	4,0					

Условия эксплуатации

Температура окружающего воздуха	от -25 °С до +70 °С
Высота над уровнем моря	Не более 2000 м
Степень загрязнения окружающей среды	3
Рабочее положение в пространстве	Вертикальное



- Предназначены для включения/выключения нагрузки, защиты от коротких замыканий и перегрузок электрических цепей напряжением до 690 В частотой 50-60 Гц при токах до 630 А.

- Предназначены для совместного использования с плавкими вставками промышленного назначения в соответствии с IEC 60269.

- Различные варианты монтажа: в зависимости от номинального тока могут устанавливаться на монтажную панель или DIN-рейку.

- Безопасность эксплуатации: предусмотрена блокировка доступа к плавким вставкам в положении ВКЛ. с помощью пломбировки на крышке выключателя-разъединителя.

- Удобство эксплуатации: маркировка с техническими характеристиками плавких вставок четко видна через большие смотровые отверстия в крышке аппарата.

eDH60 Серии Engard

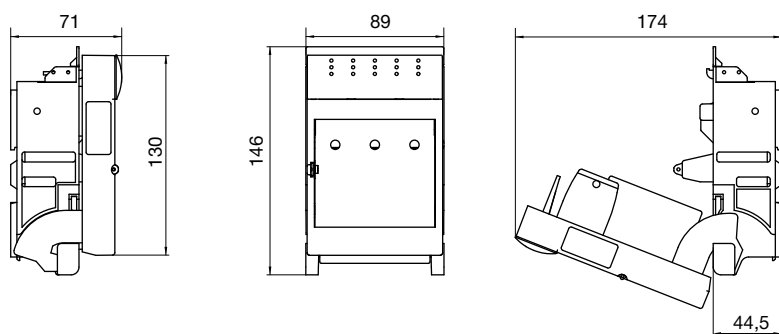


Условный тепловой ток, А	Габарит плавкой вставки	Артикул	Упаковка	Артикул	Упаковка	Артикул	Упаковка
100	000	eDH603-100	1	-	-	-	-
160	00	-	-	eDH603-160	1	-	-
250	1	-	-	-	-	eDH603-250	1
400	2	-	-	-	-	eDH603-400	1
630	3	-	-	-	-	eDH603-630	1

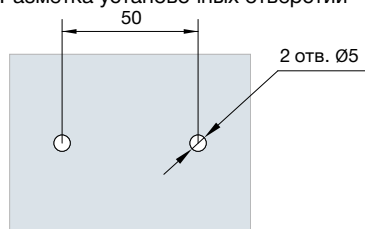
02

Габаритные и установочные размеры

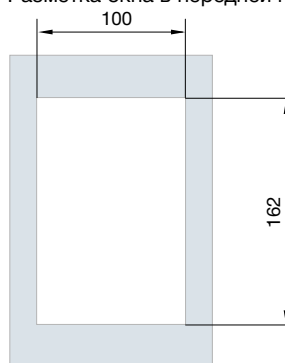
eDH60 100 A



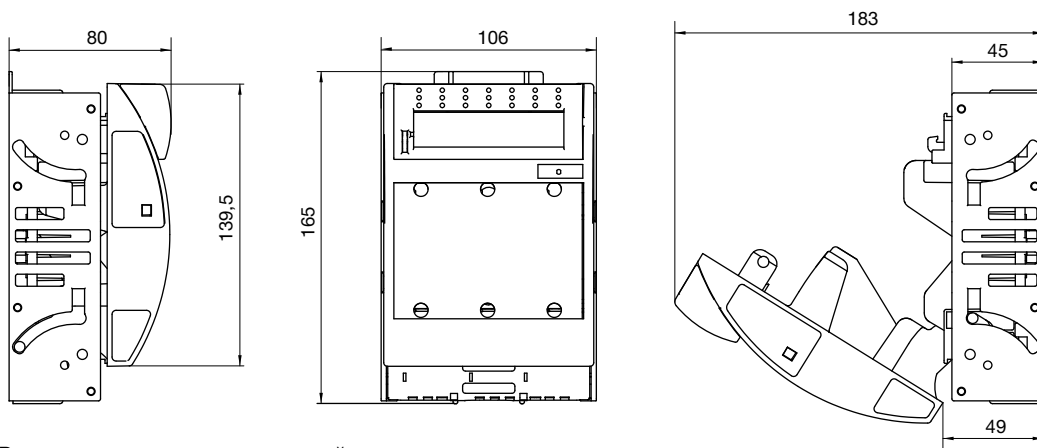
Разметка установочных отверстий



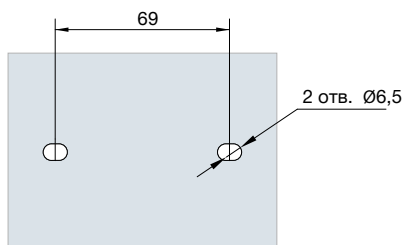
Разметка окна в передней панели



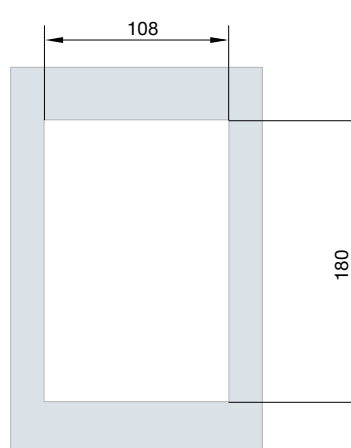
eDH60 160 A



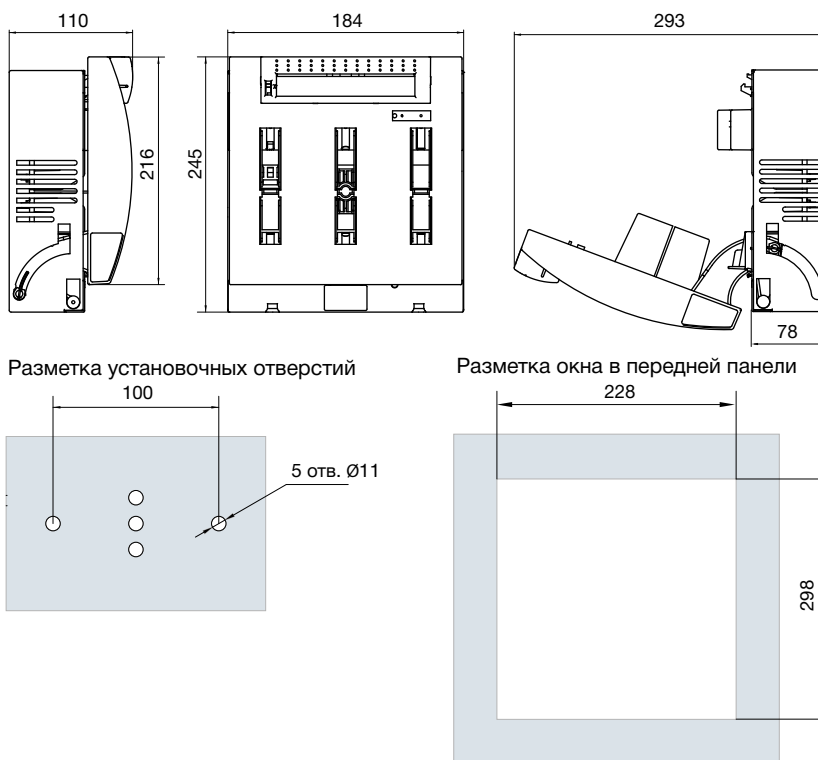
Разметка установочных отверстий



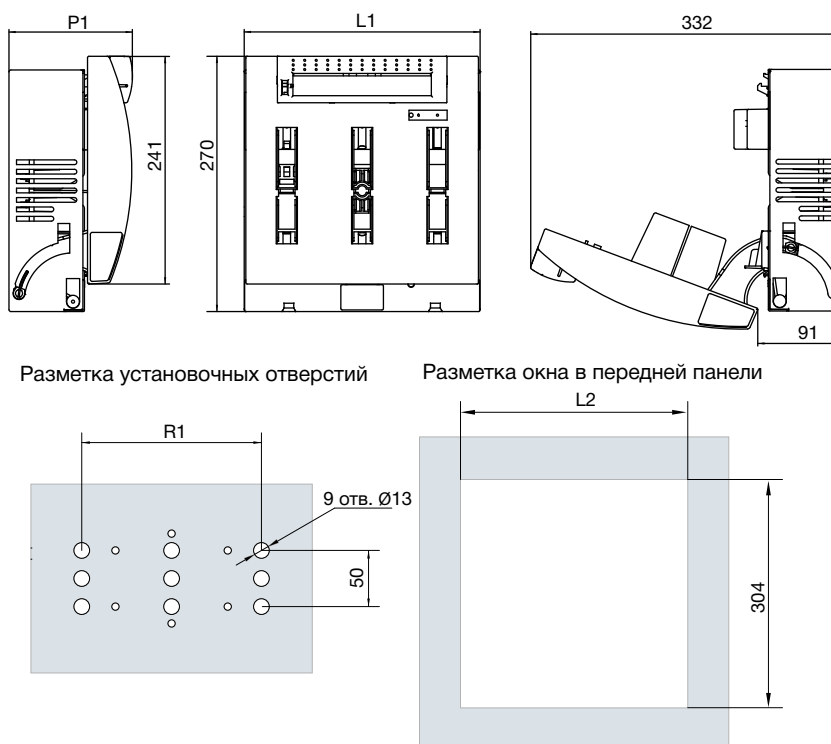
Разметка окна в передней панели



eDH60 250 A



eDH60 400 A, 630 A



Размеры	Условный тепловой ток, А	
	400	630
L1	210	250
L2	228	268
P1	127	132
R1	130	160

02

Ножевые плавкие предохранители IF Серии Effic



ГОСТ Р МЭК 60269
IEC 60269

Аттестация



Применение



Технические характеристики

Плавкие вставки IF

Габарит плавкой вставки		000	00	0	1	2	3	4a
Номинальный ток, I _n	(A)	2-100	16-160	16-160	63-250	125-400	315-630	630-1250
Номинальная частота	(Гц)	50-60						
Номинальное напряжение AC U _n	(В)	500						
Отключающая способность	(кА)	120						
Тип защиты		gG						
Режим работы		Продолжительный						
Масса	(кг)	0,15	0,18	0,24	0,45	0,67	0,9	2,2

Основания предохранителей IFB

Габарит основания		00	0	1	2	3	4
Максимальный ток	(A)	160	160	250	400	630	1250
Номинальная частота	(Гц)	50-60					
Номинальное напряжение AC U _n	(В)	500					
Номинальное напряжение изоляции U _i	(В)	690					
Количество полюсов		1P					
Габарит совместимой плавкой вставки		000,00	0	1	2	3	4a
Подключение медная шина ВхШ	(мм)	3x20	3x20	3x20	4x30	5x40	2-6x50
Диаметр болтов выводов		M8	M8	M10	M10	M12	M16
Момент затяжки	(Н·м)	15-22	15-22	30-44	30-44	50-75	150-190
Масса	(кг)	0,23	0,41	0,74	1,11	1,31	2,52

Условия эксплуатации

Температура окружающего воздуха	от -60 °С до +40 °С
Высота над уровнем моря	Не более 2000 м
Степень загрязнения окружающей среды	3
Рабочее положение в пространстве	Вертикальное



- Предназначены для защиты электрооборудования промышленных установок и электрических сетей трехфазного переменного тока с номинальным напряжением до 1000 В и частотой 50-60 Гц при перегрузках и коротких замыканиях.

- Плавкий элемент предохранителя имеет узкие участки и оловянную напайку для правильного, надежного и быстрого размыкания неисправной цепи в случае перегрузки.

- Высокая отключающая способность до 120 кА при низком перенапряжении во время срабатывания защиты.

- Контактные болты силовых выводов оснований имеют класс прочности 8.8, что обеспечивает надежность контактных соединений.

- Плавкие вставки оснащены индикатором срабатывания для удобства контроля работоспособности предохранителя.

Аналоги

Модель IF Серии Efficca	Аналогичные плавкие вставки
IF-000	ППН-33 габарит 00С
IF-00	ППН-33 габарит 00
IF-0	ППН-33 габарит 0
IF-1	ППН-35 габарит 1
IF-2	ППН-37 габарит 2
IF-3	ППН-39 габарит 3
IF-4a	ППН-41 габарит 4

Максимальные потери мощности

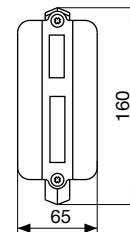
Габарит плавкой вставки	000	00	0	1	2	3	4a
Номинальный ток, In				Потери мощности, Вт			
100 A	10	10	12,7	12,3	-	-	-
160 A	-	12	16	16,6	23,1	-	-
250 A	-	-	-	23	31,2	-	-
400 A	-	-	-	-	34	38	-
630 A	-	-	-	-	-	48	65,6
1250 A	-	-	-	-	-	-	110

Рукоятка съема IFH Серии Efficca



- Предназначена для безопасной замены плавких вставок ножевого типа в основаниях предохранителей.
- Номинальное напряжение изоляции $U_i=690$ В.
- Не входит в комплект поставки плавких вставок и заказывается отдельно.

IFH Серии Efficca



Наименование	Артикул	Упаковка
Рукоятка для смены плавких вставок	IFH-1	1

02

IF Серии Efficca



In (A)	Габарит	Артикул	Упаковка	Габарит	Артикул	Упаковка	Габарит	Артикул	Упаковка	Габарит	Артикул	Упаковка
2	000	IF000-02	4	-	-	-	-	-	-	-	-	-
4		IF000-04	4	-	-	-	-	-	-	-	-	-
6		IF000-06	4	-	-	-	-	-	-	-	-	-
10		IF000-10	4	-	-	-	-	-	-	-	-	-
16		IF000-16	4	00	IF00-16	3	0	IF0-16	3	-	-	-
25		IF000-25	4		IF00-25	3		IF0-25	3	-	-	-
32		IF000-32	4		IF00-32	3		IF0-32	3	-	-	-
40		IF000-40	4		IF00-40	3		IF0-40	3	-	-	-
50		IF000-50	4		IF00-50	3		IF0-50	3	-	-	-
63		IF000-63	4		IF00-63	3		IF0-63	3	1	IF1-63	3
80	IF000-80	4	IF00-80		3	IF0-80		3	IF1-80		3	
100	IF000-100	4	IF00-100		3	IF0-100		3	IF1-100		3	
125	-	-	IF00-125		3	IF0-125		3	IF1-125		3	
160	-	-	IF00-160		3	IF0-160		3	IF1-160		3	
200	-	-	-	-	-	-	IF1-200	3				
250	-	-	-	-	-	-	IF1-250	3				



In (A)	Габарит	Артикул	Упаковка	Габарит	Артикул	Упаковка	Габарит	Артикул	Упаковка
125	2	IF2-125	1	-	-	-	-	-	-
160		IF2-160	1	-	-	-	-	-	-
200		IF2-200	1	-	-	-	-	-	-
250		IF2-250	1	-	-	-	-	-	-
315		IF2-315	1	3	IF3-315	1	-	-	-
400	IF2-400	1	IF3-400		1	-	-	-	
500	-	-	IF3-500		1	-	-	-	
630	-	-	IF3-630		1	4a	IF4a-630	1	
800	-	-	-		-		IF4a-800	1	
1000	-	-	-	-	IF4a-1000		1		
1250	-	-	-	-	IF4a-1250		1		

IFB Серии Efficca



Габарит совместимой плавкой вставки	Габарит основания	Артикул	Упаковка	Габарит совместимой плавкой вставки	Габарит основания	Артикул	Упаковка
000	00	IFB-00	3	-	-	-	-
00				-	-	-	-
-	-	-	-	0	0	IFB-0	3



Габарит совместимой плавкой вставки	Габарит основания	Артикул	Упаковка	Габарит совместимой плавкой вставки	Габарит основания	Артикул	Упаковка
1	1	IFB-1	1	-	-	-	-
-	-	-	-	2	2	IFB-2	1

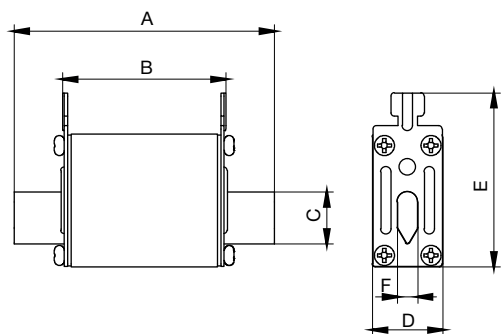


Габарит совместимой плавкой вставки	Габарит основания	Артикул	Упаковка	Габарит совместимой плавкой вставки	Габарит основания	Артикул	Упаковка
3	3	IFB-3	1	-	-	-	-
-	-	-	-	4а	4	IFB-4	1

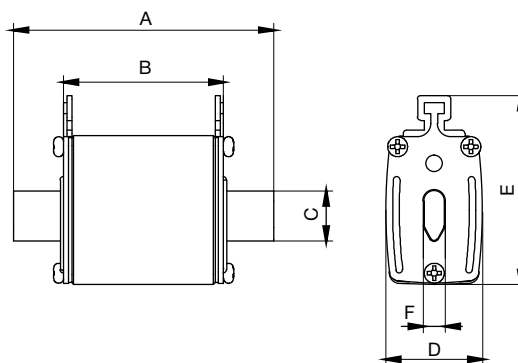
02

Габаритные и установочные размеры

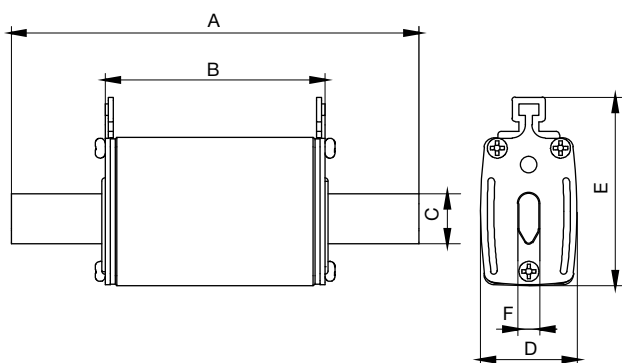
IF-000



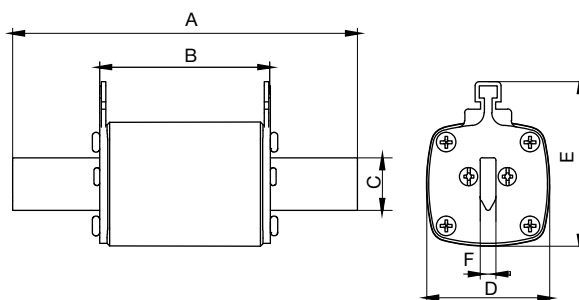
IF-00



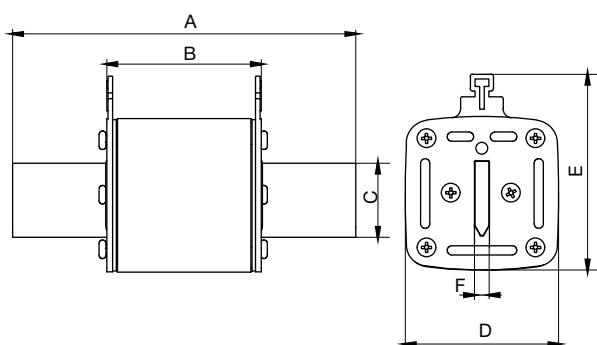
IF-0



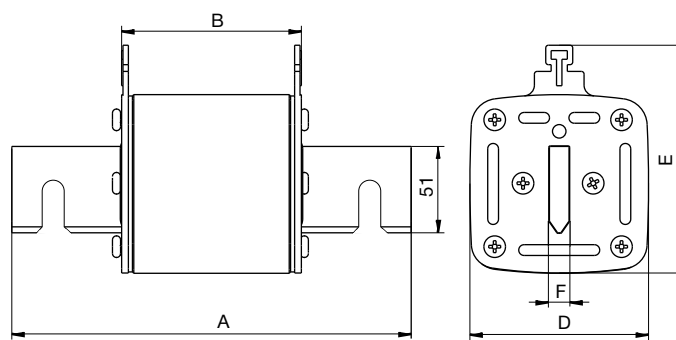
IF-1, IF-2



IF-3

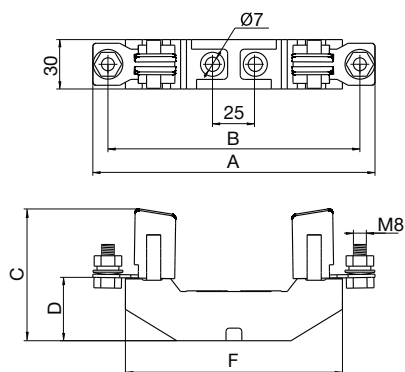


IF-4a

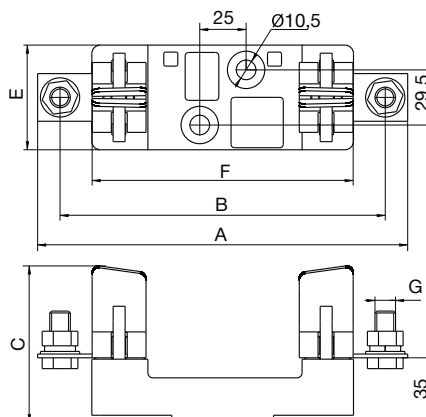


Габарит	Размеры						
	000	00	0	1	2	3	4a
	мм	мм	мм	мм	мм	мм	мм
In, A	2-100	16-160	16-160	63-250	125-400	315-630	630-1250
A	78	78	122	134	150	148	200
B	49	49	66	66	66	66	71
C	15	15	15	20	26	32	50
D	21	29	29	48	60	66	90
E	52,5	56,5	56,5	64	70,3	84,5	110
F	6	6	6	6	6	6	8

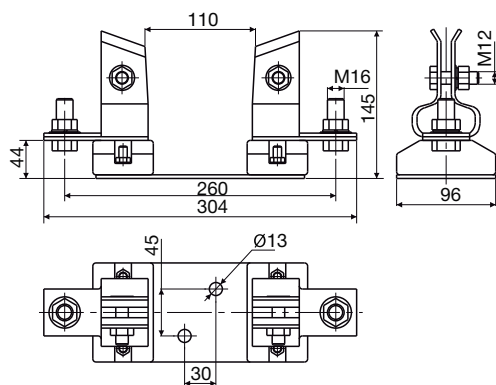
IFB-00 и IFB-0



IFB-1, IFB-2 и IFB-3



IFB-4



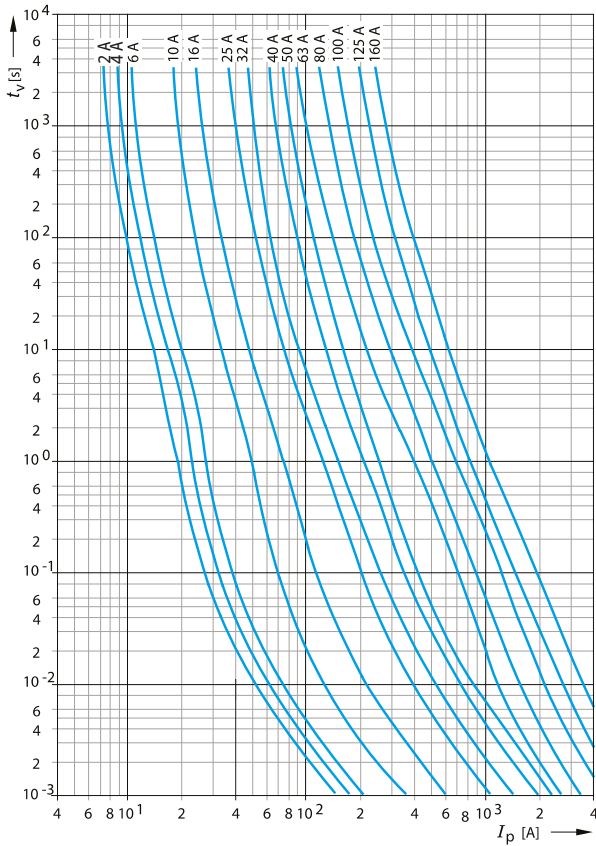
Габарит	Размеры				
	00	0	1	2	3
	MM	MM	MM	MM	MM
A	120	168	200	228	250
B	100	150	175	200	213
C	60	78	84	94	100
D	23	38	-	-	-
E	-	-	56	61	61
F	86	129	140	159	159
G	-	-	M10	M10	M12

02

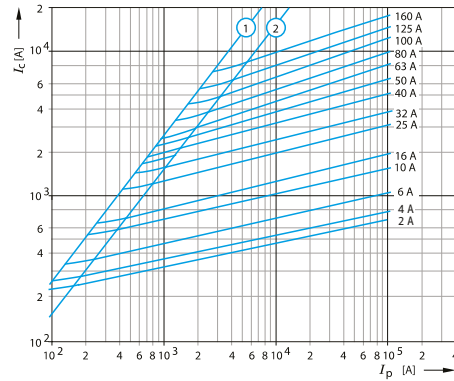
Характеристики срабатывания защиты

IF-000, IF-00, IF-0

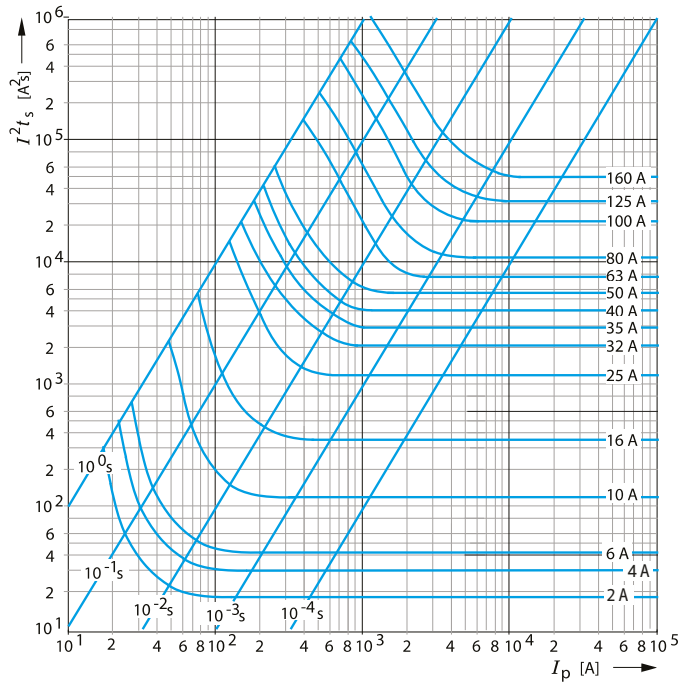
Время-токовая характеристика



Характеристика токоограничения ~ 500 В

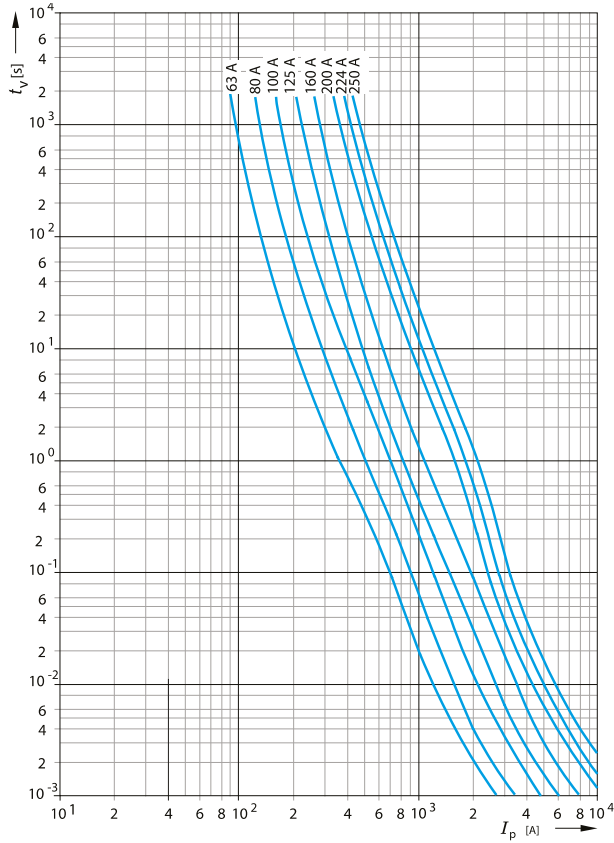


Характеристика I^2t_s ~ 500 В

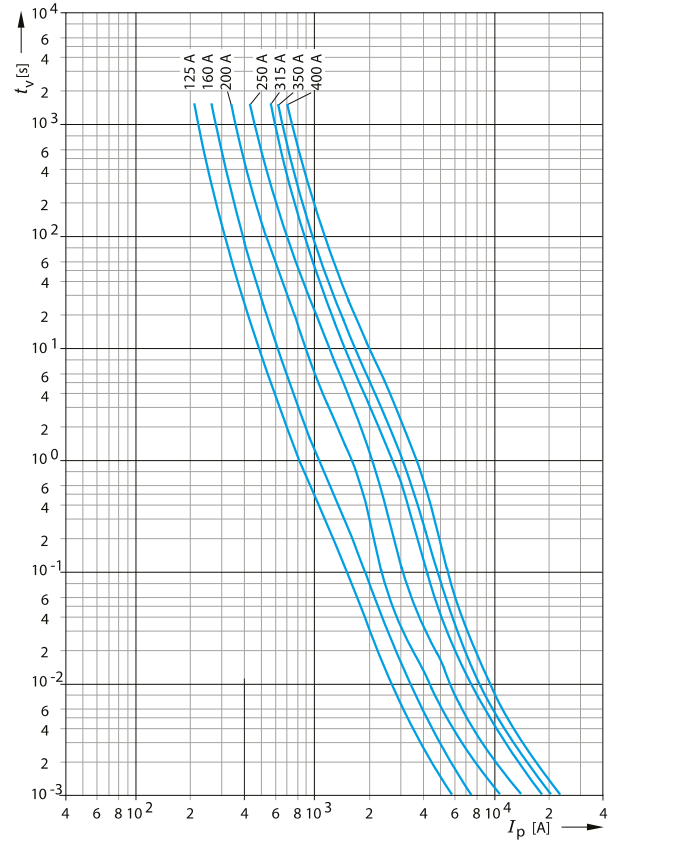


IF-1, IF-2

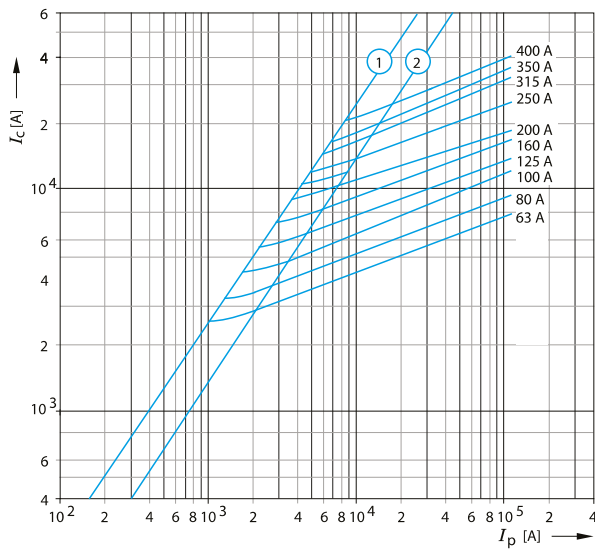
Время-токовая характеристика IF-1



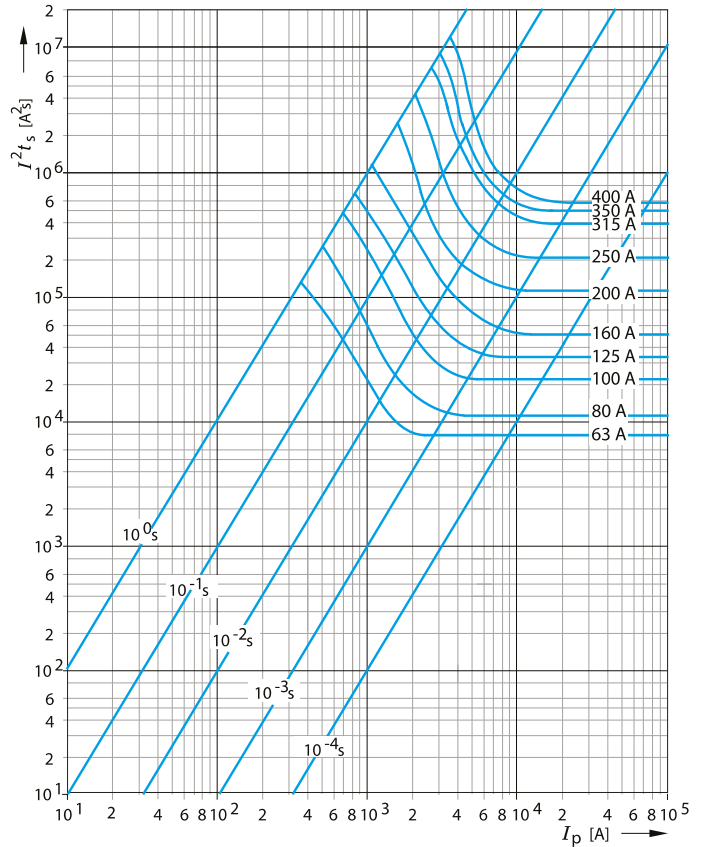
Время-токовая характеристика IF-2



Характеристика токоограничения



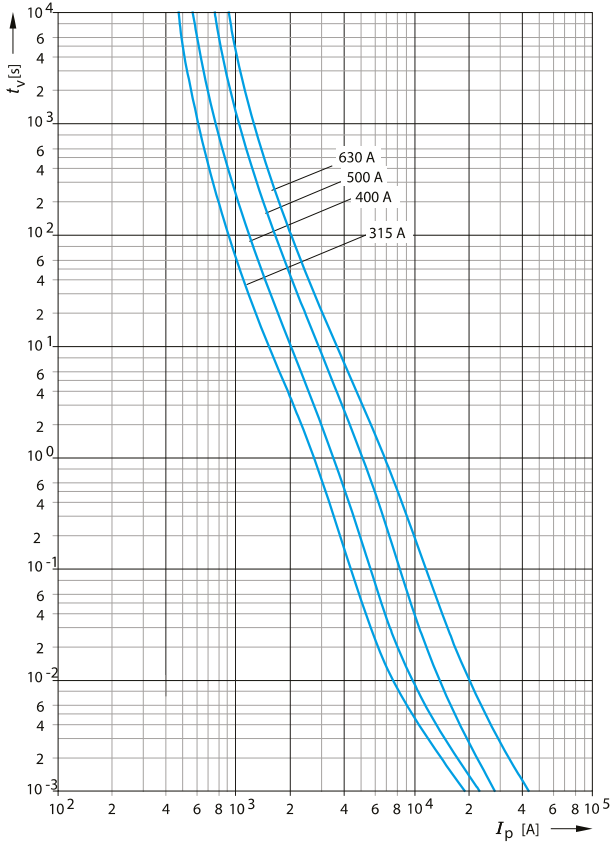
Характеристика I^2 t_s



02

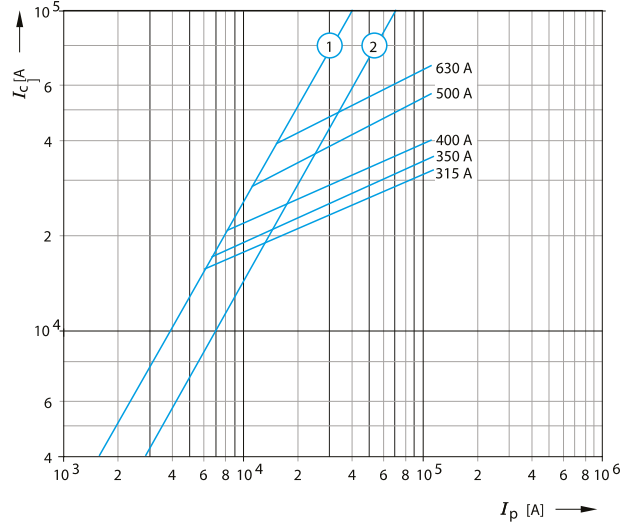
IF-3

Время-токовая характеристика



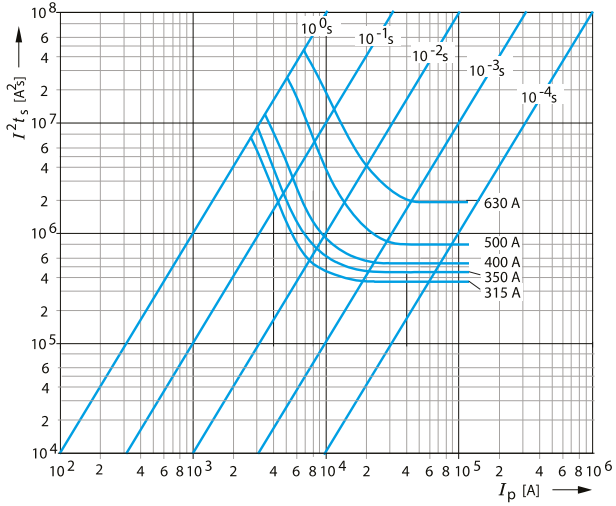
Характеристика токоограничения

~ 500 В



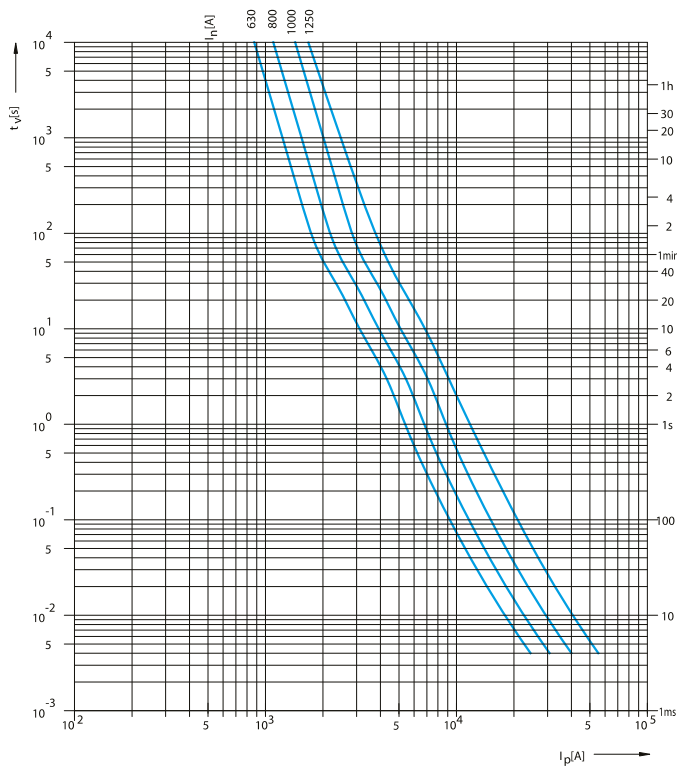
Характеристика I^2t_s

~ 500 В

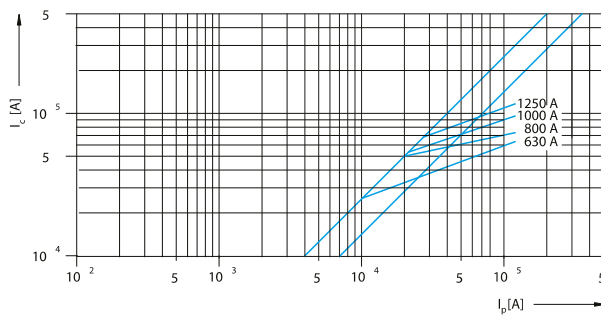


IF-4a

Время-токовая характеристика

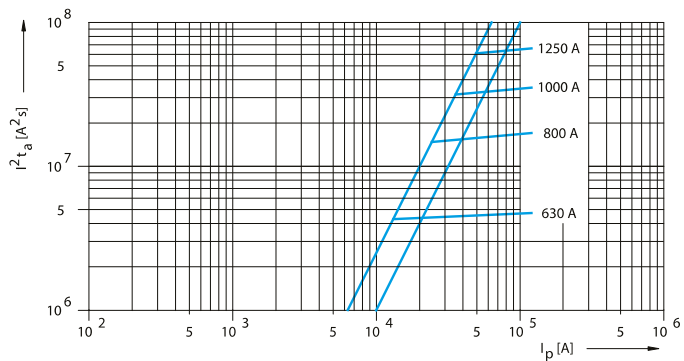


Характеристика токоограничения



Характеристика I^2t_a

~ 500 В



03

ПУСКОРЕГУЛИРУЮЩАЯ АППАРАТУРА

МАЛОГАБАРИТНЫЕ КОНТАКТОРЫ СС10 СЕРИИ EFFICA	СТР. 149
СИЛОВЫЕ КОНТАКТОРЫ еТС60 СЕРИИ ENGARD	СТР. 152
ДОПОЛНИТЕЛЬНОЕ ОБОРУДОВАНИЕ ДЛЯ КОНТАКТОРОВ	СТР. 157
ТЕПЛОВЫЕ РЕЛЕ TR СЕРИИ EFFICA	СТР. 161
АВТОМАТИЧЕСКИЕ ВЫКЛЮЧАТЕЛИ ДЛЯ ЗАЩИТЫ ЭЛЕКТРОДВИГАТЕЛЕЙ еМ03, еМ08 СЕРИИ ENGARD	СТР. 164
ПУСКАТЕЛИ ЗАКРЫТЫЕ В КОРПУСЕ IP65 SB10 СЕРИИ EFFICA	СТР. 168



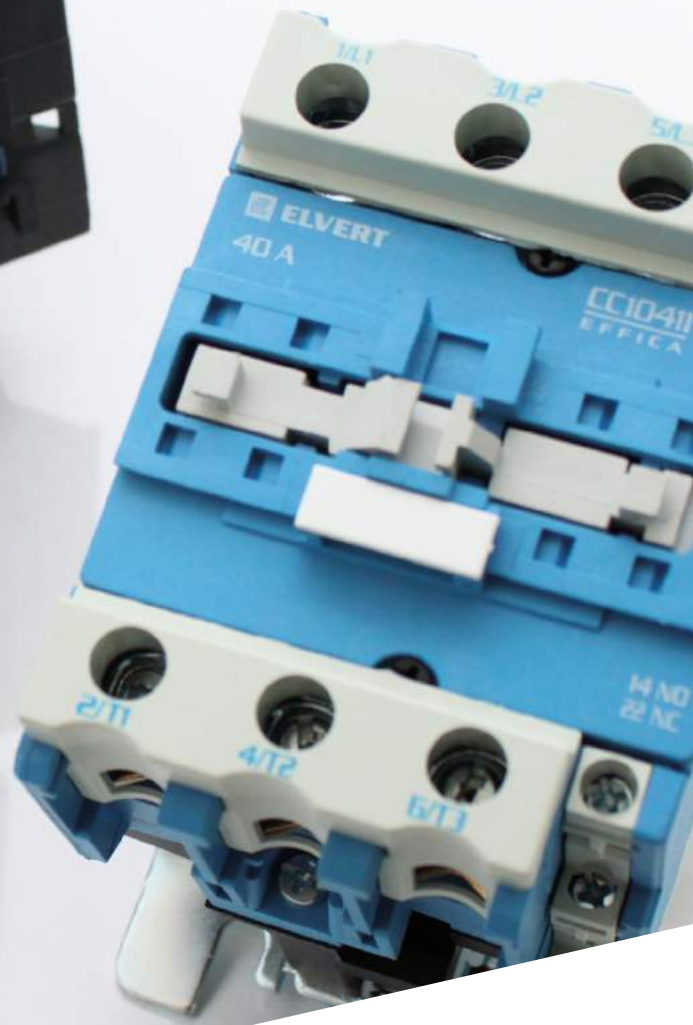
Большой ассортимент аксессуаров к электромагнитным контакторам (тепловые реле, контактные приставки мгновенного действия и с выдержкой времени срабатывания, блокировочные устройства) позволяет адаптировать устройства к системе автоматического управления нагрузками любой сложности и обеспечить бесперебойную работу практически всех щитов управления и распределения.



Богатый выбор исполнений по напряжению управления, типам дополнительных контактов и другим техническим параметрам, а также малый габарит устройств и единый дизайн позволяют применять контакторы и пускатели в любых системах управления и автоматики - в конвейерах, станках, компрессорах, насосах, лифтах, эскалаторах, тепловых пушках и завесах, системах управления отоплением, вентиляцией и кондиционированием и т.д., а также для коммутации осветительных цепей.



Электромагнитные контакторы и пускатели Elvert™ - это надежное, компактное и экономичное решение для управления и защиты электродвигателей. Применение высококачественных материалов обеспечивает снижение потерь в контактной группе, надежное присоединение проводников и уменьшение шума при работе контактора.



Расшифровка

X XX XX X XX XX-XX

Серия	Буквенное обозначение	Максимальный ток нагрузки в линейке	Типоразмер корпуса по номинальному току ¹			Количество и тип доп. контактов ²	Напряжение управления катушкой ¹	Номинальный ток нагрузки AC-3 ³
			для CC10	для eTC60	для SB10			
e - Engard; Без обозначения - Efficia	CC - малогабаритные контакторы; TC - силовые контакторы; M - автоматические выключатели для защиты электродвигателей; SB - пускатели закрытые в корпусе IP65	03 - 32 A	1 - 9-18 A	1 - 115 A	1 - 9-18 A	10 - 1HO	20 - AC 230 В	0,63 - 0,63 A
		08 - 80 A	2 - 25 A	2 - 150 A	2 - 25-32 A	01 - 1H3	40 - AC 400 В	01 - 1 A
		10 - 95 A	3 - 32 A	3 - 185 A	3 - 40-95 A	11 - 1HO+1H3		1,6 - 1,6 A
		60 - 630 A	4 - 40-65 A	4 - 225 A		20 - 2HO		2,5 - 2,5 A
			5 - 80-95 A	5 - 265 A				04 - 4 A
				6 - 330 A				6,3 - 6,3 A
				7 - 400 A				09 - 9 A
				8 - 630 A				10 - 10 A
								12 - 12 A
								14 - 14 A
								18 - 18 A
								23 - 23 A
						25 - 25 A		
						32 - 32 A		
						40 - 40 A		
						50 - 50 A		
						65 - 65 A		
						80 - 80 A		
						95 - 95 A		
						115 - 115 A		
						150 - 150 A		
						185 - 185 A		
						225 - 225 A		
						265 - 265 A		
						330 - 330 A		
						400 - 400 A		
						630 - 630 A		

Примечания

1. Кроме автоматических выключателей для защиты электродвигателей eM03 eM08;
2. Кроме автоматических выключателей для защиты электродвигателей eM03 eM08 и пускателей SB10;
3. Для реверсивных контакторов номинальный рабочий ток при AC-3 обозначается с символом «r», например, 115r, 150r, 185r и т.д.

Условные обозначения. Применение продукции



Жилые объекты



Административные объекты



Промышленные объекты

03

Малогабаритные контакторы CC10 Серии Effic



ГОСТ Р 50030.4.1
IEC 60947-4-1

Аттестация



Применение



Технические характеристики

Типоразмер корпуса		CC101	CC102	CC103	CC104	CC105						
Категория применения		AC-1, AC-3										
Номинальный рабочий ток Ie AC-3	(A)	9	12	18	25	32	40	50	65	80	95	
Номинальный рабочий ток Ie AC-1	(A)	20	25	32	40	50	60	70	80	125	125	
Номинальная частота	(Гц)	50-60										
Номинальное рабочее напряжение Ue	(В)	230, 400, 690										
Номинальное напряжение изоляции Ui	(В)	800										
Номинальная мощность по AC-3 Pe	(кВт)	2,2	3,0	4,0	5,5	7,5	11,0	15,0	18,5	22,0	25,0	
	при 230 В	4,0	5,5	7,5	11,0	15,0	18,5	22,0	30,0	37,0	45,0	
	при 400 В	5,5	7,5	10,0	15,0	18,5	30,0	33,0	37,0	45,0	55,0	
	при 660 В											
Напряжение катушки управления Uс	(В)	AC 230, AC 400										
Потребляемая мощность при Uс, срабатывания	(ВА)	60	60	60	90	90	200	200	200	200	200	
Потребляемая мощность при Uс, удержание	(ВА)	7	7	7	7,5	7,5	20	20	20	20	20	
Дополнительные контакты		1НО ИЛИ 1НЗ			1НО+1НЗ							
Количество полюсов		3										
Коммутационная износостойкость, при AC-3	(млн.циклов ВО)	1,3	1,3	1,3	1,2	1,2	1,0	0,9	0,8	0,6	0,5	
Механическая износостойкость	(млн.циклов ВО)	12,0	12,0	12,0	12,0	10,0	10,0	8,0	8,8	7,0	7,0	
Подключение: Силовые цепи												
Сечение	Гибкий кабель с наконечником	(мм ²)	1-2,5	1-2,5	1,5-4	1,5-4	1,5-4	10-25	10-25	10-25	16-35	16-35
	Жёсткий кабель без наконечника		1,5-4	1,5-4	2,5-6	2,5-6	2,5-6	16-35	16-35	16-35	25-50	25-50
Момент затяжки	(Н·м)	1,2		1,5		2,1		5		9		
Подключение: Цепи управления												
Сечение	Гибкий кабель с наконечником	(мм ²)	1-4									
	Жёсткий кабель без наконечника		1-4									
Момент затяжки	(Н·м)	1,2										
Степень защиты		IP20										
Масса, не более	(кг)	0,33		0,53		0,6		1,23		1,43		

Условия эксплуатации

Температура окружающего воздуха От -40°C до +55°C

Высота над уровнем моря Не более 2000 м
Рабочее положение в пространстве Вертикальное с возможным отклонением ±30°

Допустимая влажность воздуха при температуре +40°C³ Не более 50%



- Предназначены для пуска, останова и реверсирования трехфазных асинхронных электродвигателей с короткозамкнутым ротором в сети переменного тока частотой 50/60 Гц с напряжением до 690 В (категория применения AC-3) и для управления цепями освещения, нагревательными элементами (категория применения AC-1).

- Контакты выполнены из биметалла медь-серебро, что уменьшает потери на контактной группе и увеличивает срок службы.

- Контактторы на токи до 32 А включительно имеет один дополнительный контакт (замыкающий или размыкающий), контакторы свыше 32 А имеют два контакта (замыкающий и размыкающий).

- Имеется возможность установки дополнительных устройств - тепловых реле перегрузки, контактных приставок с различными типами дополнительных контактов, приставок выдержки времени включения/отключения, сменные катушки управления, блокировочных устройств.

03

CC10 Серии Efficca



Номинальный рабочий ток при AC-3 Ie (A)	Напряжение катушки управления Uс (В)	Доп. контакты	Артикул	Упаковка	Номинальный рабочий ток при AC-3 Ie (A)	Напряжение катушки управления Uс (В)	Доп. контакты	Артикул	Упаковка
9	AC 230	1НО	CC1011020-09	1	25	AC 230	1НО	CC1021020-25	1
	AC 400		CC1011040-09					CC1021040-25	
9	AC 230	1НЗ	CC1010120-09	1	25	AC 230	1НЗ	CC1020120-25	1
	AC 400		CCC1010140-09					CC1020140-25	
12	AC 230	1НО	CC1011020-12	1	-	-	-	-	-
	AC 400		CC1011040-12					-	
12	AC 230	1НЗ	CC1010120-12	1	-	-	-	-	-
	AC 400		CC1010140-12					-	
18	AC 230	1НО	CC1011020-18	1	-	-	-	-	-
	AC 400		CC1011040-18					-	
18	AC 230	1НЗ	CC1010120-18	1	-	-	-	-	-
	AC 400		CC1010140-18					-	



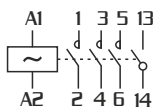
Номинальный рабочий ток при AC-3 Ie (A)	Напряжение катушки управления Uс (В)	Доп. контакты	Артикул	Упаковка	Номинальный рабочий ток при AC-3 Ie (A)	Напряжение катушки управления Uс (В)	Доп. контакты	Артикул	Упаковка
32	AC 230	1НО	CC1031020-32	1	40	AC 230	1НО+1НЗ	CC1041120-40	1
	AC 400		CC1031040-32					CC1041140-40	
32	AC 230	1НЗ	CC1030120-32	1	50	AC 230	1НО+1НЗ	CC1041120-50	1
	AC 400		CCC1030140-32					CC1041140-50	
-	-	-	-	-	65	AC 230	1НО+1НЗ	CC1041120-65	1
-	-	-	-	-	-	AC 400	-	CC1041140-65	-



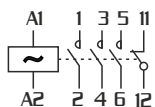
Номинальный рабочий ток при AC-3 Ie (A)	Напряжение катушки управления Uс (В)	Доп. контакты	Артикул	Упаковка
80	AC 230	1НО+1НЗ	CC1051120-80	1
	AC 400		CC1051140-80	
95	AC 230	1НО+1НЗ	CC1051120-95	1
	AC 400		CCC1051140-95	

Схемы подключения

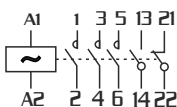
CC10110, CC10210,
CC10310



CC10101, CC10201,
CC10301

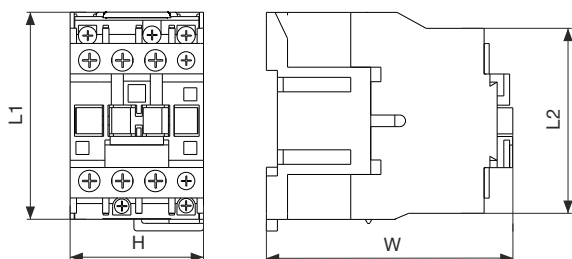


CC10411, CC10511

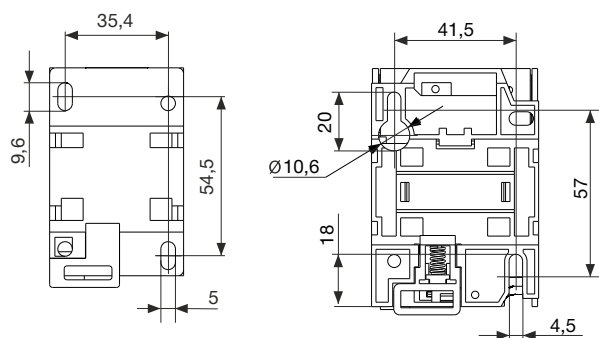


Габаритные и установочные размеры

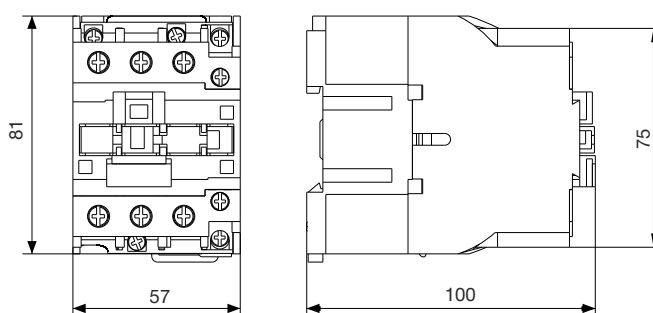
CC101, CC102



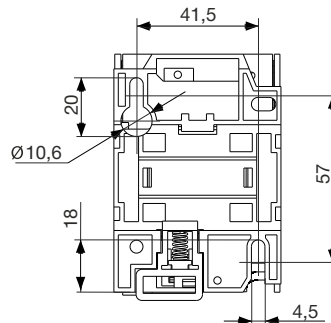
Вид сзади (отверстия для крепления на монтажную панель)
CC101 CC102



CC103 (32 A)

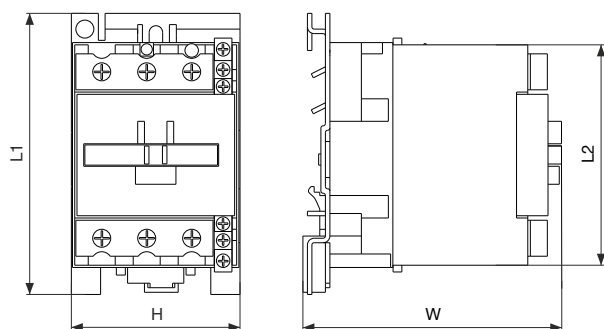


Вид сзади (отверстия для крепления на монтажную панель)

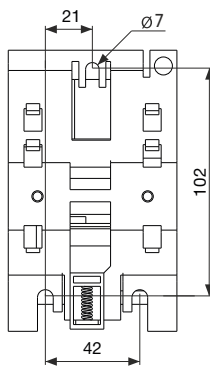


	Ie, А при AC-3	L1, мм	L2, мм	H, мм	W, мм
CC101	9-12	71,5	64	46	80,4
CC102	18-25	81	66	56	95

CC104, CC105



Вид сзади (отверстия для крепления на монтажную панель)



	Ie, А при AC-3	L1, мм	L2, мм	H, мм	W, мм
CC104	40-65	125	98	75	113
CC105	80-95	125	107	85	125

03

Силовые контакторы eTC60 Серии Engard



ГОСТ Р 50030.4.1
IEC 60947-4-1

Аттестация



Применение



Технические характеристики

Типоразмер корпуса		1	2	3	4	5	6	7	8	
Категория применения		AC-1, AC-3								
Номинальный рабочий ток Ie AC-3	(A)	115	150	185	225	265	330	400	630	
Номинальный рабочий ток Ie AC-1	(A)	200	250	275	315	350	400	500	1000	
Номинальная частота	(Гц)	50-60								
Номинальное рабочее напряжение Ue	(В)	230, 400, 690								
Номинальное напряжение изоляции Ui	(В)	1000								
Номинальная мощность по AC-3 Pe	при 230 В	30,0	40,0	55,0	63,0	75,0	100,0	110,0	200,0	
	при 400 В	55,0	75,0	90,0	110,0	132,0	160,0	200,0	335,0	
	при 660 В	80,0	100,0	110,0	129,0	160,0	220,0	280,0	450,0	
Напряжение катушки управления Uс	(В)	AC 230, AC 400								
Потребляемая мощность при Uс, срабатывания	(ВА)	550	550	805	805	650	650	1075	1650	
Потребляемая мощность при Uс, удержание	(ВА)	45	45	55	55	10	10	15	22	
Дополнительные контакты		1НО (2НО - для реверсивных)								
Количество полюсов		3								
Коммутационная износостойкость, при AC-3	(млн.циклов ВО)	1,2	1,2	0,6	0,6	0,6	0,6	0,6	0,4	
Механическая износостойкость	(млн.циклов ВО)	3,0	3,0	3,0	3,0	1,0	1,0	1,0	1,0	
Подключение: Силовые цепи										
Сечение	Кабель с наконечником	(мм ²)	95	120	150	185	240	240	2x105	2x240
	Шина		20x3	25x3	25x3	30x4	30x4	30x5	30x5	60x5
Диаметр болтов выводов			M6	M8	M8	M8	M10	M10	M10	M12
Момент затяжки		(Н·м)	8-10	15-22	15-22	15-22	30-44	30-44	30-44	50-75
Подключение: Цепи управления										
Сечение	Гибкий кабель с наконечником	(мм ²)	1-4							
	Жёсткий кабель без наконечника		1-4							
Момент затяжки		(Н·м)	1,2							
Степень защиты			IP20							
Масса, не более	Одиночный	(кг)	1,75	1,8	2,2	4,5	7,3	8,5	8,6	17,8
	Реверсивный		8,3	8,5	10,5	11,2	16,3	19	19,2	4,5

Условия эксплуатации

Температура окружающего воздуха	От -40°C до +55°C
Высота над уровнем моря	Не более 2000 м
Рабочее положение в пространстве	Вертикальное с возможным отклонением ±30°
Допустимая влажность воздуха при температуре +40°C	Не более 50%



- Предназначены для пуска, останова и реверсирования трехфазных асинхронных электродвигателей с короткозамкнутым ротором в сети переменного тока частотой 50/60 Гц с напряжением до 690 В (категория применения AC-3) и для включения/отключения других устройств.

- Контакты аппаратов выполнены из биметалла медь-серебро, что уменьшает потери на контактной группе и увеличивает срок службы.

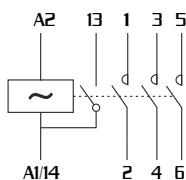
- Все контакторы имеют индикатор положения контактной системы, позволяющий определить коммутационное положение контактора.

- Имеется возможность установки дополнительных устройств - контактных приставок с различными типами дополнительных контактов, приставок выдержки времени включения/отключения, сменные катушки управления.

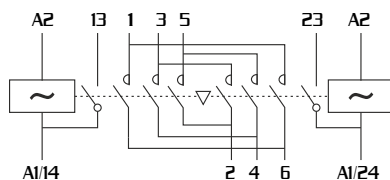
- Наличие в линейке реверсивных моделей заводской сборки с рабочими токами от 115 до 630 А.

Схемы подключения

Нереверсивный контактор



Реверсивный контактор



eTC60 Серии Engard - нереверсивные



Номинальный рабочий ток при AC-3 Ie (A)	Напряжение катушки управления Uc (В)	Доп. контакты	Артикул	Упаковка	Артикул	Упаковка	Артикул	Упаковка
115	AC 230	1NO	eTC6011020-115	1	-	-	-	-
115	AC 400		eTC6011040-115	1	-	-	-	-
150	AC 230		-	-	eTC6021020-150	1	-	-
150	AC 400		-	-	eTC6021040-150	1	-	-
185	AC 230		-	-	-	-	eTC6031020-185	1
185	AC 400		-	-	-	-	eTC6031040-185	1



Номинальный рабочий ток при AC-3 Ie (A)	Напряжение катушки управления Uc (В)	Доп. контакты	Артикул	Упаковка	Артикул	Упаковка	Артикул	Упаковка
225	AC 230	1NO	eTC6041020-225	1	-	-	-	-
225	AC 400		eTC6041040-225	1	-	-	-	-
265	AC 230		-	-	eTC6051020-265	1	-	-
265	AC 400		-	-	eTC6051040-265	1	-	-
330	AC 230		-	-	-	-	eTC6061020-330	1
330	AC 400		-	-	-	-	eTC6061040-330	1



Номинальный рабочий ток при AC-3 Ie (A)	Напряжение катушки управления Uc (В)	Доп. контакты	Артикул	Упаковка	Артикул	Упаковка	
400	AC 230	1NO	eTC6071020-400	1	-	-	
400	AC 400		eTC6071040-400	1	-	-	
630	AC 230		-	-	-	eTC6081020-630	1
630	AC 400		-	-	-	eTC6081040-630	1

03

еTC60 Серии Engard - реверсивные



Номинальный рабочий ток при AC-3 Ie (A)	Напряжение катушки управления Uс (В)	Доп. контакты	Артикул	Упаковка	Артикул	Упаковка
115	AC 230	2НО	eTC6012020-115r	1	-	-
115	AC 400		eTC6012040-115r	1	-	-
150	AC 230		-	-	eTC6022020-150r	1
150	AC 400		-	-	eTC6022040-150r	1



Номинальный рабочий ток при AC-3 Ie (A)	Напряжение катушки управления Uс (В)	Доп. контакты	Артикул	Упаковка	Артикул	Упаковка
185	AC 230	2НО	eTC6032020-185r	1	-	-
185	AC 400		eTC6032040-185r	1	-	-
225	AC 230		-	-	eTC6042020-225r	1
225	AC 400		-	-	eTC6042040-225r	1



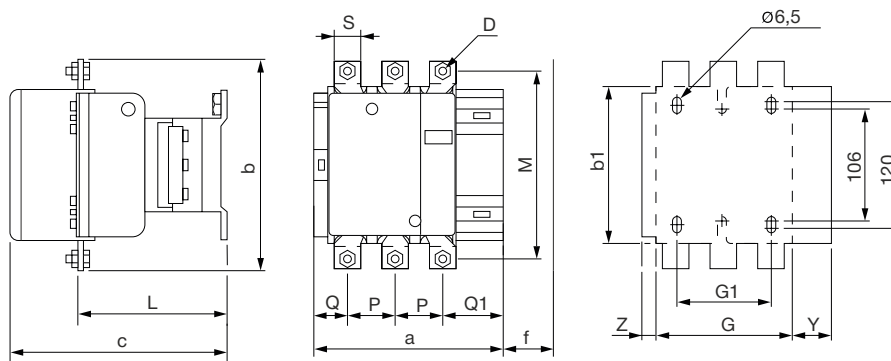
Номинальный рабочий ток при AC-3 Ie (A)	Напряжение катушки управления Uс (В)	Доп. контакты	Артикул	Упаковка	Артикул	Упаковка
265	AC 230	2НО	eTC6052020-265r	1	-	-
265	AC 400		eTC6052040-265r	1	-	-
330	AC 230		-	-	eTC6062020-330r	1
330	AC 400		-	-	eTC6062040-330r	1



Номинальный рабочий ток при AC-3 Ie (A)	Напряжение катушки управления Uс (В)	Доп. контакты	Артикул	Упаковка	Артикул	Упаковка
400	AC 230	2НО	eTC6072020-400r	1	-	-
400	AC 400		eTC6072040-400r	1	-	-
630	AC 230		-	-	eTC6082020-630r	1
630	AC 400		-	-	eTC6082040-630r	1

Габаритные и установочные размеры

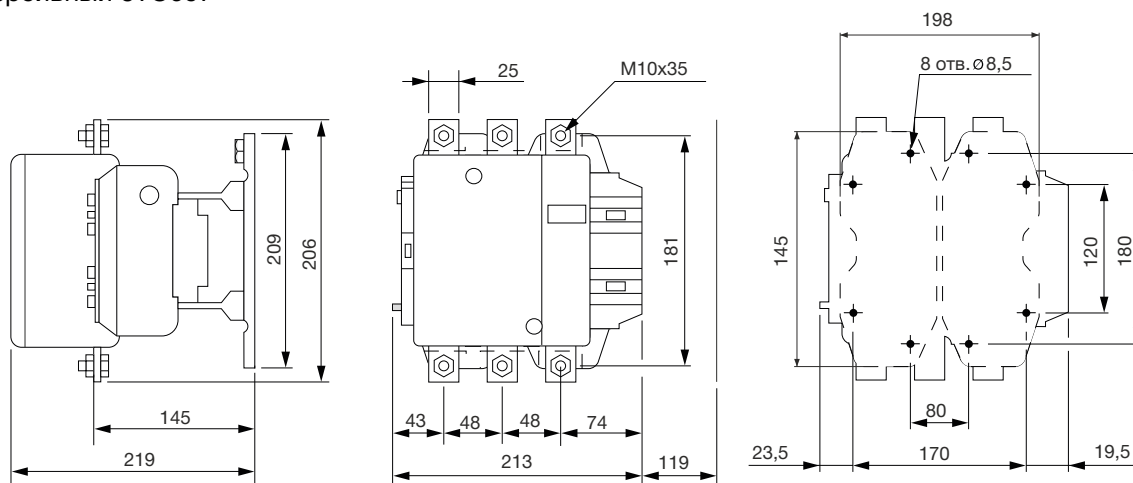
Нереверсивные eTC601, eTC602, eTC603, eTC604, eTC605, eTC606



Размеры	eTC601	eTC602	eTC603	eTC604	eTC605	eTC606
	MM	MM	MM	MM	MM	MM
a	163,5	163,5	168,5	168,5	201,5	213
b	162	170	174	197	203	206
b1	137	137	137	137	145	145
c	171	171	181	181	213	219
f	131	131	130	130	147	147
D	M6X25	M8X25	M8X25	M10X35	M10X35	M10X35
G	106	106	111	111	142	154,5
G1	80	80	80	80	96	96
L	107	107	113,5	113,5	141	145
M	147	150	154	172	178	181
P	37	40	40	48	48	48
Q	29,5	26	29	21	39	43
Q1	60	57,5	59,5	51,5	66,5	74
S	20	20	20	25	25	25
Y	44	44	44	44	38	38
Z	13,5	13,5	13,5	13,5	21,5	20,5

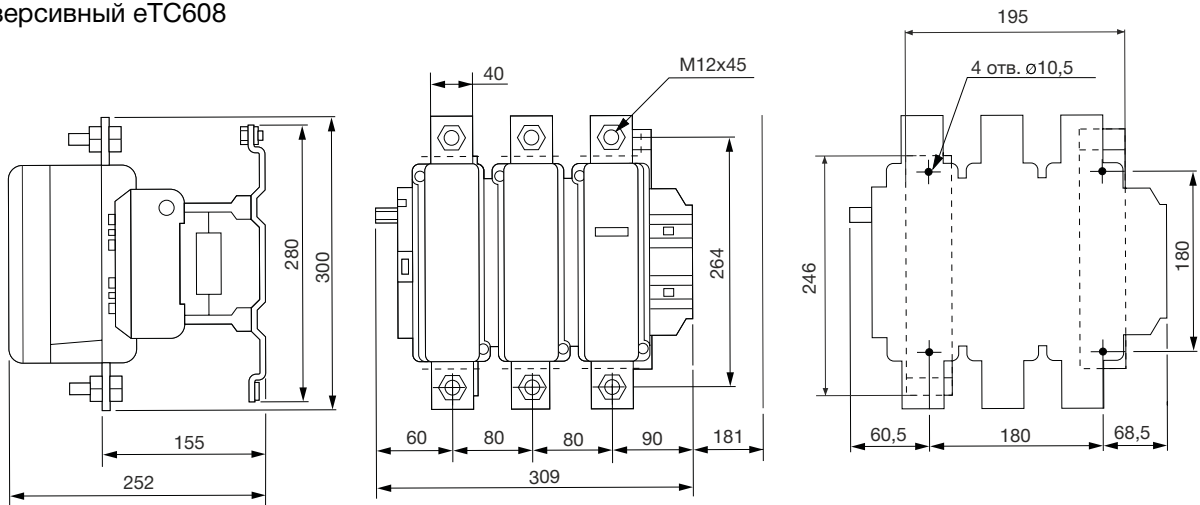
f - минимальное расстояние, необходимое для извлечения катушки

Нереверсивный eTC607

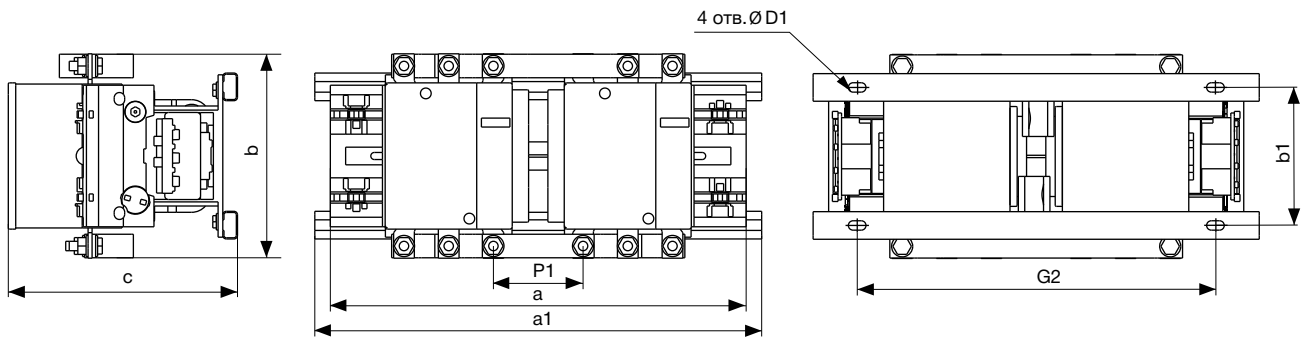


03

Нереверсивный eTC608



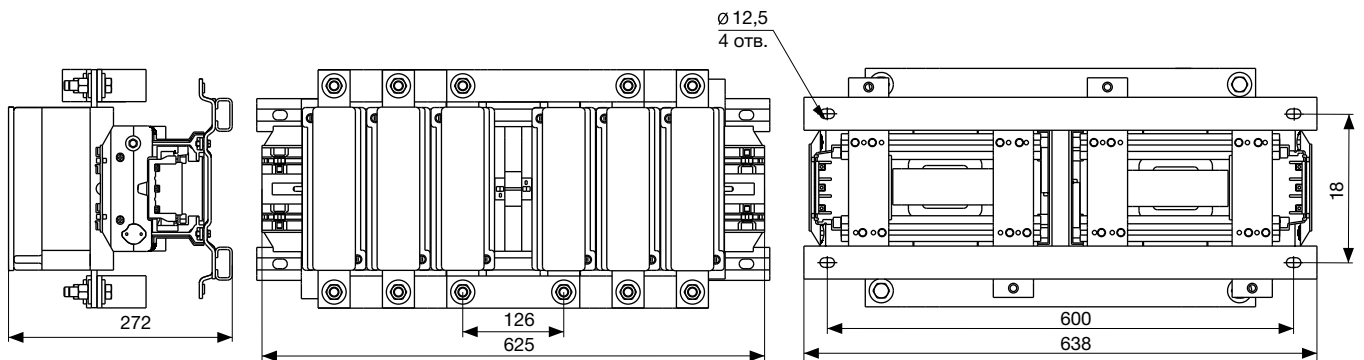
Реверсивные eTC601, eTC602, eTC603, eTC604, eTC605, eTC606, eTC607



Размеры	eTC601	eTC602	eTC603	eTC604	eTC605	eTC606	eTC607
	мм	мм	мм	мм	мм	мм	мм
a	335	350	350	355	415	415	435
a1	355	355	357	357	430	445	450
b	162	170	174	197	203	206	206
b1	110	110	110	110	110	115	170
c	181	181	191	191	223	229	233
P1	78	78	78	78	99	105	105
G2	305	305	305	305	380	405	405
D1	8,5	8,5	8,5	10,5	10,5	10,5	10,5

Остальные размеры указаны на чертеже одиночных контакторов

Реверсивный eTC608



03

Дополнительное оборудование для контакторов



ГОСТ Р 50030.5.1
IEC 60947-5-1

Аттестация



Применение



Условия эксплуатации

Температура окружающего воздуха	От -40°C до +55°C
Высота над уровнем моря	Не более 2000 м
Рабочее положение в пространстве	Вертикальное с возможным отклонением ±30°
Допустимая влажность воздуха при температуре +40°C	Не более 50%



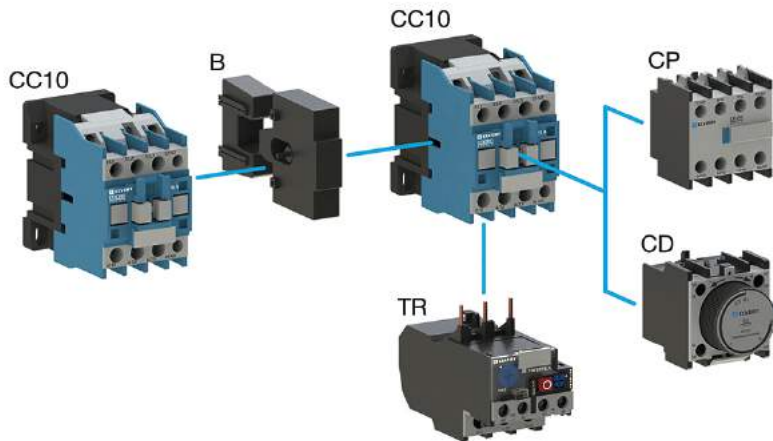
- Дополнительные устройства предназначены для обеспечения возможности адаптации контакторов в системах автоматического управления нагрузками.
- Приставки контактные мгновенного действия предназначены для расширения возможностей использования контакторов в системах автоматики, механически соединены с контакторами и фиксируются при помощи защелки.
- Приставки контактные с выдержкой времени срабатывания предназначены для возможности включения/отключения контакторов с заданной выдержкой времени, являются энергонезависимыми, обеспечивают выдержку времени от 0,1 до 180 с, имеют контактную группу 1НО+1НЗ.
- Блокировочные устройства обеспечивают взаимную механическую блокировку 2-х контакторов, исключая их одновременное включение, и предназначены для самостоятельной сборки реверсивных контакторов.

Технические характеристики

Модель		CP	CD
Номинальное рабочее напряжение U_e	(В)		690
Номинальная частота	(Гц)		50-60
Номинальное напряжение изоляции U_i	(В)		800
Условный ток термической стойкости I_{th}	(А)		10
Количество дополнительных контактов		2,4	2
Тип дополнительных контактов		НО, НЗ, НО+НЗ	1НО+1НЗ
Тип таймера		-	Задержка включения/задержка отключения
Диапазон задержки времени	(сек)	-	0,1-3 0,1-30 10-180
Механическая износостойкость	(млн.циклов)		1,6
Степень защиты			IP20
Монтаж			Спереди контактора
Подключение	(мм ²)		1-2,5
Масса	(кг)	0,04 - для CP2 0,07 - для CP4	0,08

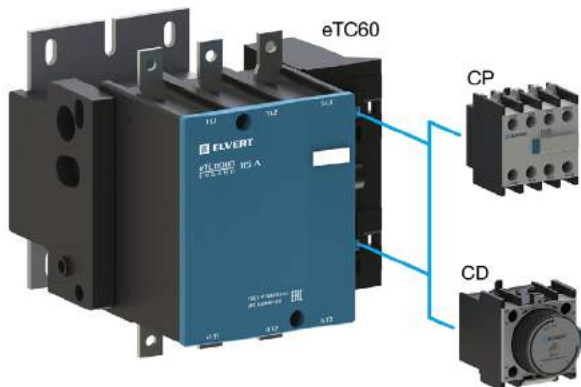
03

Дополнительное оборудование для малогабаритных контакторов CC10



Модель	Тип	Типоразмер корпуса				
		CC101	CC102	CC103	CC104	CC105
CP	Приставка контактная	√	√	√	√	√
CD	Приставка контактная с выдержкой времени	√	√	√	√	√
TR	Тепловое реле	√	√	√	√	√
B	Блокировочное устройство	√	√	√	√	√

Дополнительное оборудование для силовых контакторов еТС60



Модель	Тип	Типоразмер корпуса							
		eTC601	eTC602	eTC603	eTC604	eTC605	eTC606	eTC607	eTC608
CP	Приставка контактная	√	√	√	√	√	√	√	√
CD	Приставка контактная с выдержкой времени	√	√	√	√	√	√	√	√

Приставки контактные CP Серии Efficca



Количество контактов	Тип контактов	Артикул	Упаковка	Количество контактов	Тип контактов	Артикул	Упаковка
2	2НО	CP2-20	10	4	4НО	CP4-40	10
	2НЗ	CP2-02			4НЗ	CP4-04	
	1НО+1НЗ	CP2-11			2НО+2НЗ	CP4-22	

Приставки контактные с выдержкой времени срабатывания CD Серии Efficca



Задержка	Диапазон выдержки времени (с)	Артикул	Упаковка	Задержка	Диапазон выдержки времени (с)	Артикул	Упаковка
На включение	0,1-3	CD-3s	10	На отключение	0,1-3	CD-3t	10
	0,1-30	CD-30s			0,1-30	CD-30t	
	10-180	CD-180s			10-180	CD-180t	

Блокировочные устройства В Серии Efficca

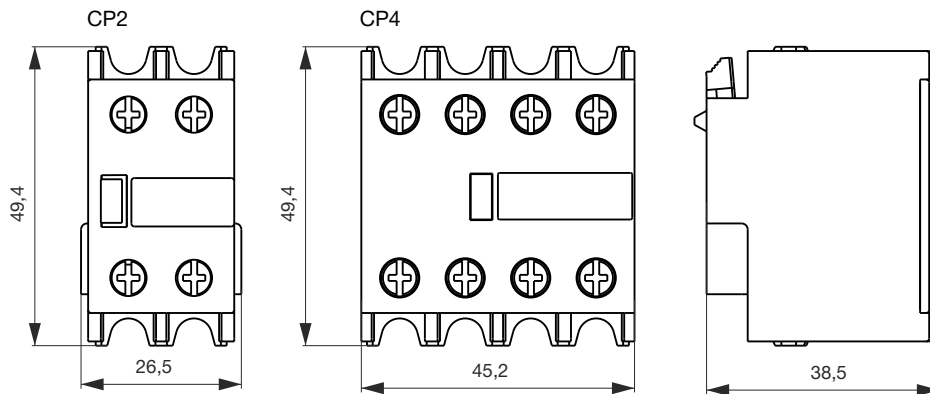


Номинальный рабочий ток контактора (А)	Совместимость с контакторами	Артикул	Упаковка	Номинальный рабочий ток контактора (А)	Совместимость с контакторами	Артикул	Упаковка
9-32	CC101, CC102, CC103	B03	20	40-95	CC104, CC105	B10	20

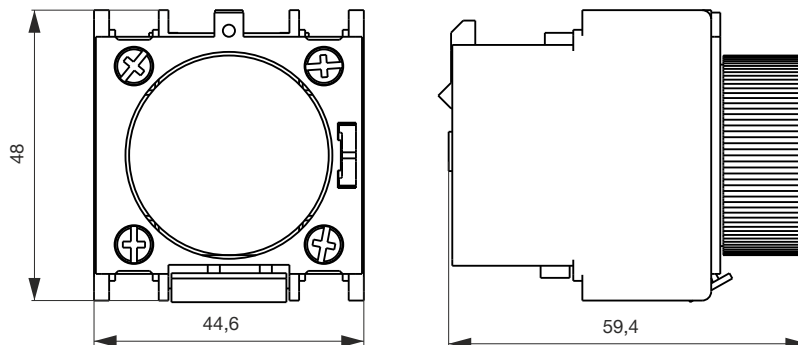
03

Габаритные и установочные размеры

Приставки контактные CP



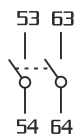
Приставки контактные с выдержкой времени срабатывания CD



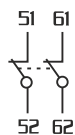
Схемы подключения

Приставки контактные мгновенного действия

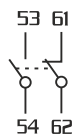
CP 2HO



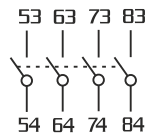
CP 2H3



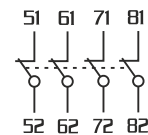
CP 1HO+1H3



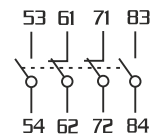
CP 4HO



CP 4H3



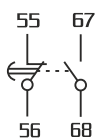
CP 2HO+2H3



Приставки контактные с выдержкой времени срабатывания

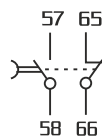
CD 1HO+1H3

задержка включения



CD 1HO+1H3

задержка отключения



03

Тепловые реле TR Серии Efficca



ГОСТ Р 50030.4.1
IEC 60947-4-1

Аттестация



Применение



Технические характеристики

Типоразмер корпуса		TR 1	TR 2	TR 3
Номинальное рабочее напряжение Ue	(В)		AC 230, AC 400, AC 690	
Номинальная частота	(Гц)		50-60	
Номинальное напряжение изоляции Ui	(В)		800	
Номинальное импульсное напряжение Uimp	(кВ)		6	
Класс расцепления			10А (от 2 до 10 сек. при 7,2Ir)	
Диапазон регулировки Ir	(А)	0,4-25	23-40	23-93
Совместимость с контактором		CC101	CC102 CC103	CC104 CC105
Уставка срабатывания			1,14 ± 0,06Ir	
Чувствительность к обрыву фазы			130% от Ir на две фазы, последняя на 0	
Количество полюсов			3P	
Тип дополнительных контактов			1NO+1H3	
Степень защиты			IP20	
Масса	(кг)	0,17	0,24	0,45

Условия эксплуатации

Диапазон рабочих температур От -20°C до +55°C

Высота над уровнем моря Не более 2000 м

Допустимая влажность воздуха при температуре +40°C Не более 50%



- Предназначены для защиты электродвигателей от перегрузки, обрыва фазы и заклинивания ротора.

- Применяются в схемах управления электроприводами совместно с малагабаритными контакторами CC10 Серии Efficca. Устанавливаются непосредственно под контактор совместимого габарита с помощью медных цилиндрических контактных штырей реле.

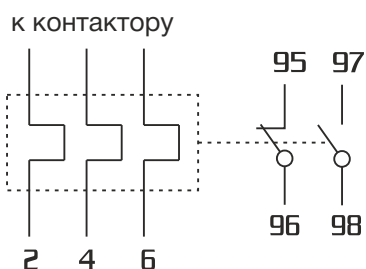
- Выпускаются в 3-х габаритах с диапазоном уставки тока перегрузки от 0,4 до 93 А.

- Возврат тепловой защиты реле в рабочее состояние после аварийного отключения может производиться в ручном или автоматических режимах.

- На лицевой панели имеются: винт для плавной регулировки уставки тока перегрузки, кнопка "СТОП" для отключения, кнопка "ТЕСТ" для проверки срабатывания реле, переключатель-кнопка "ВОЗВРАТ" для выбора режима возврата в рабочее состояние после аварийного отключения реле, индикатор срабатывания реле.

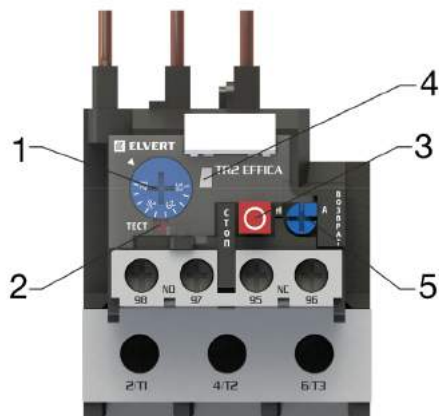
- Все органы управления на лицевой панели реле, кроме кнопки "СТОП", закрываются прозрачной защитной крышкой с возможностью опломбировки.

Схемы подключения



03

Внешний вид и органы управления



- 1 Винт для главной регулировки уставки тока перегрузки
- 2 Кнопка «ТЕСТ» для проверки срабатывания реле
- 3 Кнопка «СТОП» для отключения нагрузки (изменяет состояние НЗ контакта, не изменяет состояние НО контакта)
- 4 Индикатор (5) срабатывания реле
- 5 Переключатель-кнопка «ВОЗВРАТ» для выбора режима возврата в рабочее состояние после аварийного отключения реле:
 - Н ручной режим - возврат в рабочее состояние вручную, нажатием на переключатель-кнопку «ВОЗВРАТ»;
 - А автоматический режим - возврат в рабочее состояние автоматически (после остывания и возврата в исходное состояние биметаллической пластины).

TR Серии EfficA



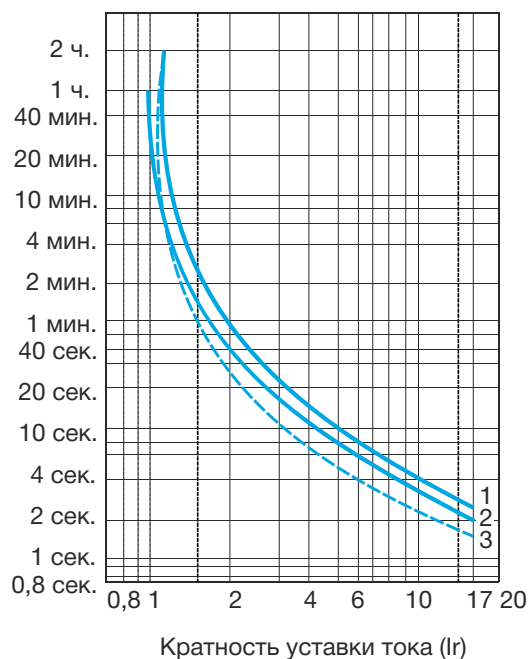
Диапазон регулировки I _r (A)	Типоразмер корпуса	Совместимость с контактором	Артикул	Упаковка	Диапазон регулировки I _r (A)	Типоразмер корпуса	Совместимость с контактором	Артикул	Упаковка
0,4-0,63	TR1	CC101	TR1-0,63	1	-	-	-	-	-
0,63-1			TR1-1		-	-			
1-1,6			TR1-1,6		-	-			
1,6-2,5			TR1-2,5		-	-			
2,5-4			TR1-4		-	-			
4-6			TR1-6		-	-			
5,5-8			TR1-8		-	-			
7-10			TR1-10		-	-			
9-13			TR1-13		-	-			
12-18			TR1-18		-	-			
17-25			TR1-25		-	-			
-	-	-	-	-	23-32	TR2	CC102, CC103	TR2-32	1
-	-	-	-	-	30-40			TR2-40	



Диапазон регулировки I _r (A)	Типоразмер корпуса	Совместимость с контактором	Артикул	Упаковка
23-32	TR3	CC104, CC105	TR3-32	1
30-40			TR3-40	
37-50			TR3-50	
48-65			TR3-65	
55-70			TR3-70	
63-80			TR3-80	
80-93			TR3-93	

Характеристики срабатывания защиты

Время срабатывания

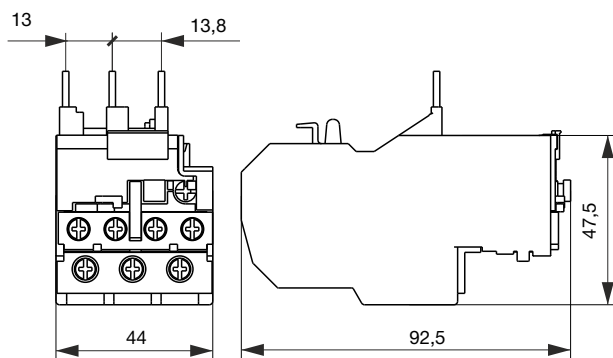


На графике обозначены:

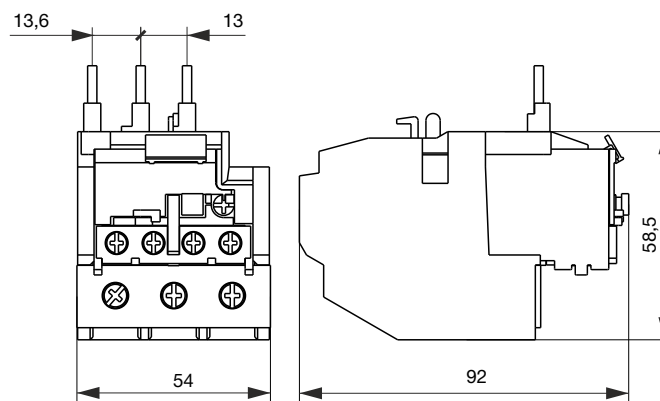
- 1 - Симметричная нагрузка, 3 фазы, из холодного состояния.
- 2 - Нагрузка, 2 фазы, из холодного состояния.
- 3 - Симметричная нагрузка, 3 фазы, при длительном протекании установленного тока (из горячего состояния).

Габаритные и установочные размеры

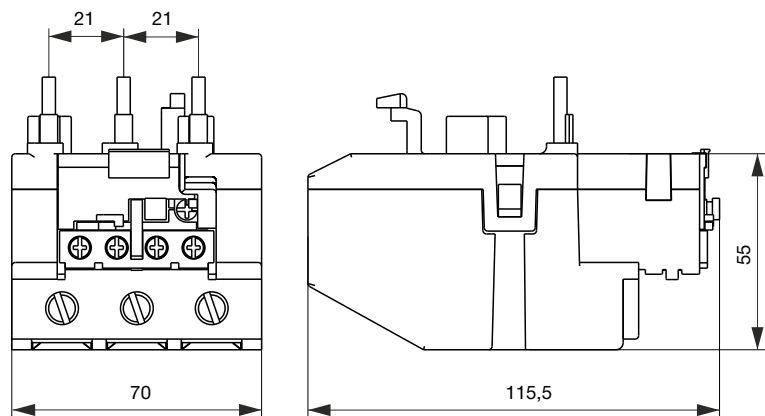
TR1



TR2



TR3



03

Автоматические выключатели для защиты электродвигателей eM03, eM08 Серии Engard



ГОСТ Р 50030.4.1
IEC 60947-4-1
ГОСТ Р 50030.2
IEC 60947-2

Аттестация



Применение



Технические характеристики

Типоразмер корпуса		eM03	eM08
Номинальное напряжение U_e	(В)		AC 230/400/690
Номинальное напряжение изоляции U_i	(В)		690
Номинальное импульсное выдерживаемое напряжение U_{imp}	(кВ)		6
Номинальная частота	(Гц)		50-60
Категория применения по ГОСТ Р 50030.4.1			AC-3
Категория применения по ГОСТ Р 50030.2			A
Номинальный ток I_n	(А)	0,16-32	25-80
Диапазон регулировки теплового расцепителя I_r	(А)	0,1-32	16-80
Кратность уставки срабатывания при КЗ			12x I_n
Износостойкость механическая/электрическая	(циклов ВО)	10000/2000	8500/1500
Максимальная частота коммутаций	(циклов/час)		120
Чувствительность к обрыву фазы			Да
Степень защиты			IP20
Количество полюсов			3P
Мин/Макс сечение подключаемого проводника			
Гибкий кабель с наконечником	(мм ²)	1,5/6	2,5/16
Жесткий кабель с наконечником		1/6	2,5/35
Момент затяжки	(Нм)	2,5	5
Масса	(г)	280	805,5

Условия эксплуатации

Температура окружающего воздуха	От -5°C до +40°C
Высота над уровнем моря	Не более 2000 м
Рабочее положение в пространстве	Вертикальное, возможное отклонение ±5°
Допустимая влажность воздуха при температуре +40°C ³	Не более 50%



- Предназначены для управления и защиты трехфазных асинхронных электродвигателей от перегрузки, короткого замыкания и обрыва фазы.

- Совмещают в себе функции автоматического выключателя защиты двигателя и ручного пускателя благодаря наличию кнопок для управления электродвигателем: «ПУСК» для включения и «СТОП» для его отключения.

- Оснащены комбинированными расцепителями номинальным током до 80 А: электромагнитным с фиксированной уставкой 12x I_n , осуществляющий защиту двигателя от короткого замыкания, и регулируемым тепловым - для защиты двигателя от перегрузки.

- На лицевой панели автоматического выключателя также имеется кнопка «ТЕСТ» для проверки работоспособности.

Номинальные предельная отключающая I_{cu} и рабочая отключающая I_{cs} способности

I_n (A)	I_r (A)	$U_e = 230$ В		$U_e = 400$ В		$U_e = 690$ В	
		I_{cu} (kA)	I_{cs} (% I_{cu})	I_{cu} (kA)	I_{cs} (% I_{cu})	I_{cu} (kA)	I_{cs} (% I_{cu})
eM03							
0,16	0,1-0,16	100	100	100	100	100	100
0,25	0,16-0,25	100	100	100	100	100	100
0,4	0,25-0,4	100	100	100	100	100	100
0,63	0,4-0,63	100	100	100	100	100	100
1	0,63-1	100	100	100	100	100	100
1,6	1-1,16	100	100	100	100	3	75
2,5	1,16-2,5	100	100	100	100	3	75
4	2,5-4	100	100	100	100	3	75
6,3	4-6,3	100	100	100	100	3	75
10	6-10	100	100	100	100	3	75
14	9-14	100	100	15	50	3	75
18	13-18	100	100	15	50		
23	17-23	50	100	15	50	3	75
25	20-25	50	100	15	50	3	75
32	24-32	50	100	10	50	3	75
eM08							
25	16-25	100	100	15	50	6	50
40	25-40	100	100	15	50	6	50
63	40-63	100	100	15	50	6	50
80	56-80	100	100	15	50	2	100

eM03 eM08 Серии Egard

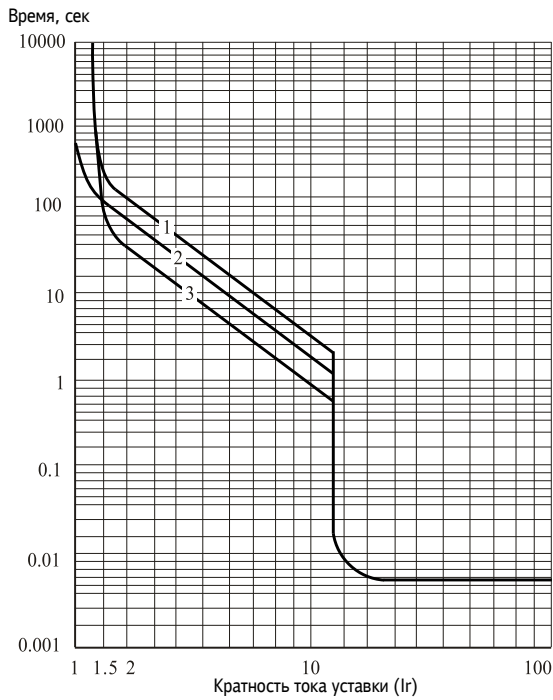


I_n (A)	I_r (A)	Артикул	Упаковка	I_n (A)	I_r (A)	Артикул	Упаковка
0,16	0,1-0,16	eM03-0,16	1	25	16-25	eM08-25	1
0,25	0,16-0,25	eM03-0,25	1	40	25-40	eM08-40	1
0,4	0,25-0,4	eM03-0,4	1	63	40-63	eM08-63	1
0,63	0,4-0,63	eM03-0,63	1	80	56-80	eM08-80	1
1	0,63-1	eM03-01	1				
1,6	1-1,6	eM03-1,6	1				
2,5	1,6-2,5	eM03-2,5	1				
4	2,5-4	eM03-04	1				
6,3	4-6,3	eM03-6,3	1				
10	6-10	eM03-10	1				
14	9-14	eM03-14	1				
18	13-18	eM03-18	1				
23	17-23	eM03-23	1				
25	20-25	eM03-25	1				
32	24-32	eM03-32	1				

03

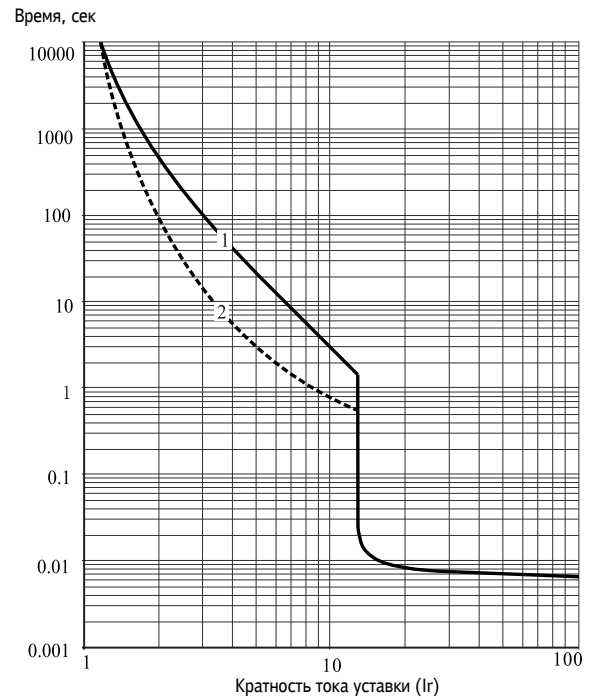
Характеристики срабатывания защиты

еМ03 0,16-32 А



- 1- 3 полюса из холодного состояния;
- 2- 2 полюса из холодного состояния;
- 3- 3 полюса из горячего состояния.

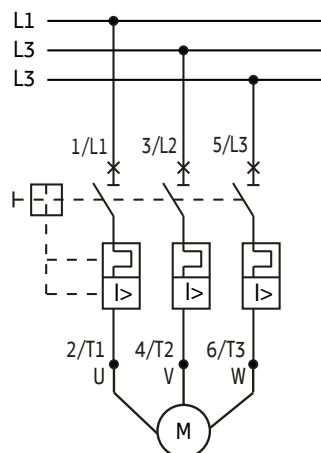
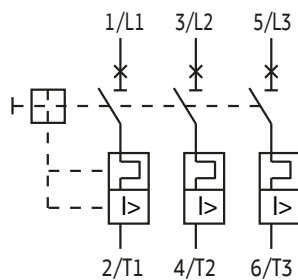
еМ08 25-80 А



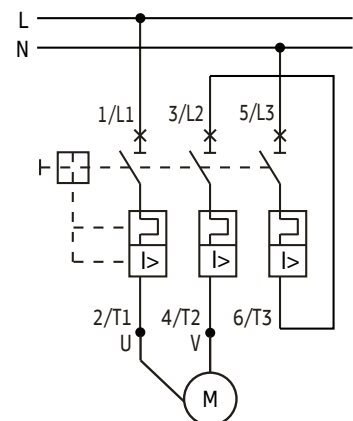
- 1- 3 полюса из горячего состояния (мин. Ir);
- 2- 3 полюса из горячего состояния (макс. Ir).

Схемы подключения

Подключение трехфазного двигателя

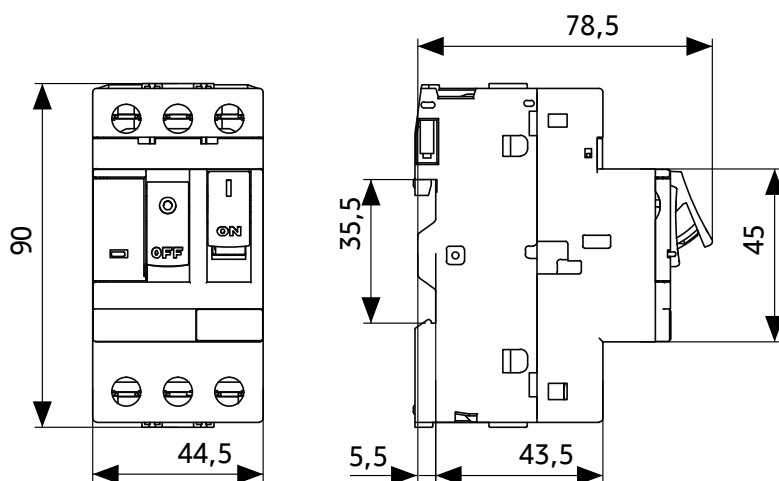


Подключение однофазного двигателя

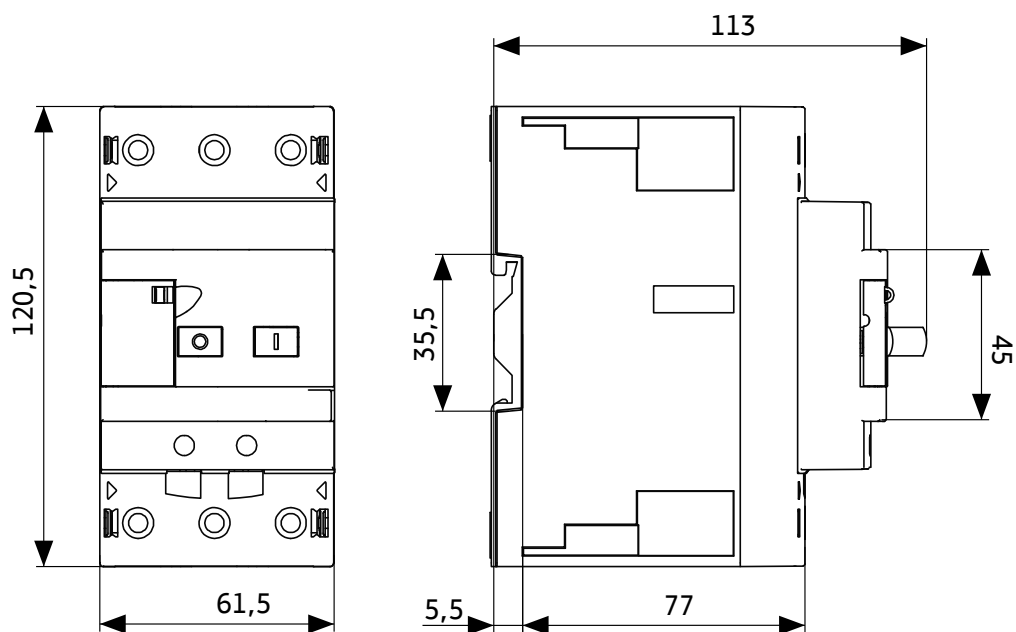


Габаритные и установочные размеры

eM03 0,16-32 A



eM08 25-80 A



03

Пускатели закрытые в корпусе IP65 SB10 Серии Effic



ГОСТ Р 50030.4.1
IEC 60947-4-1

Аттестация



Применение



Технические характеристики

Типоразмер корпуса		SB101			SB102			SB103			
Номинальное рабочее напряжение U_e	(В)	AC 230, AC 400									
Номинальное напряжение изоляции U_i	(В)	800									
Номинальное импульсное напряжение U_{imp}	(кВ)	6									
Номинальная частота	(Гц)	50-60									
Категория применения		AC-3									
Номинальный рабочий ток I_e	(А)	9	12	18	25	32	40	50	65	80	95
Диапазон уставок тепловой защиты	(А)	7-9	9-13	12-18	17-25	23-32	30-40	37-50	48-65	63-80	80-93
Номинальная мощность P_e	при 230 В	2,2	3	4	5	7,5	11	15	18,5	22	25
	при 400 В	4	5,5	7,5	11	15	18,5	22	30	37	45
Напряжение катушки управления U_c	(В)	AC 230, AC 400									
Рабочее напряжение управления	(% U_c)	85-110									
Защита от КЗ - In предохранителя тип aM	(А)	10	16	20	25	32	40	50	80	80	100
Мощность рассеивателя на 1 полюс	(Вт)	0,2	0,6	0,81	1,6	2	2,4	3,8	4,2	5,1	7,2
Износостойкость	механическая	12	12	12	12	12	10	8	8	7	7
	коммутационная (млн. циклов ВО)	1,3	1,3	1,3	1,2	1,2	1	0,9	0,8	0,6	0,5
Степень защиты		IP65									
Масса	(кг)	0,9	0,9	0,9	1,27	1,27	3,76	3,76	3,76	3,76	3,76

Условия эксплуатации

Диапазон рабочих температур	От -25°C до +55°C
Высота над уровнем моря	Не более 2000 м
Допустимая влажность воздуха при температуре +40°C	Не более 50%



- Предназначены для дистанционного пуска/останова трехфазных асинхронных двигателей с короткозамкнутым ротором в сети переменного тока напряжением до 400 В.
- В линейке имеются пускатели с напряжением управления на 230 и 400 В переменного тока.
- В состав устройства входят малогабаритный контактор CC10, тепловое реле TR и кнопки управления ПУСК и СТОП.
- Заводская сборка схемы управления прямым пуском двигателя сокращает время, для работы пускателя необходимо лишь подключить питание и нагрузку.
- Герметичная оболочка из поликарбоната для типоразмеров пускателей SB101 и SB102 и из листовой окрашенной стали для типоразмера SB103 обеспечивает степень защиты IP65, что позволяет применять пускатели в жестких условиях эксплуатации - на строительных площадках, в промышленных цехах различного типа.
- Для подключения кабеля в корпусе имеются пластиковые кабельные вводы (сальники), не нарушающие степень защиты оболочки.

SB10 Серии Efficca - напряжение управления AC 230 В



Номинальный рабочий ток AC-3 Ie (A)	Типоразмер корпуса	Диапазон уставок тепловой защиты I _r (A)	Артикул	Упаковка	Артикул	Упаковка	Артикул	Упаковка
9	SB101	7-10	SB10120-09	1	-	-	-	-
12		9-13	SB10120-12		-	-	-	-
18		12-18	SB10120-18		-	-	-	-
25	SB102	17-25	-	-	SB10220-25	1	-	-
32		23-32	-	-	SB10220-32		-	-
40	SB103	30-40	-	-	-	-	SB10320-40	1
50		37-50	-	-	-	-	SB10320-50	
65		48-65	-	-	-	-	SB10320-65	
80		63-80	-	-	-	-	SB10320-80	
95		80-93	-	-	-	-	SB10320-95	

SB10 Серии Efficca - напряжение управления AC 400 В

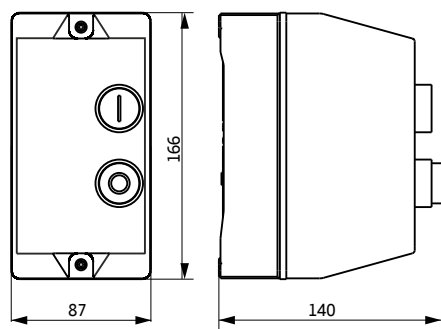


Номинальный рабочий ток AC-3 Ie (A)	Типоразмер корпуса	Диапазон уставок тепловой защиты I _r (A)	Артикул	Упаковка	Артикул	Упаковка	Артикул	Упаковка
9	SB101	7-10	SB10140-09	1	-	-	-	-
12		9-13	SB10140-12		-	-	-	-
18		12-18	SB10140-18		-	-	-	-
25	SB102	17-25	-	-	SB10240-25	1	-	-
32		23-32	-	-	SB10240-32		-	-
40	SB103	30-40	-	-	-	-	SB10340-40	1
50		37-50	-	-	-	-	SB10340-50	
65		48-65	-	-	-	-	SB10340-65	
80		63-80	-	-	-	-	SB10340-80	
95		80-93	-	-	-	-	SB10340-95	

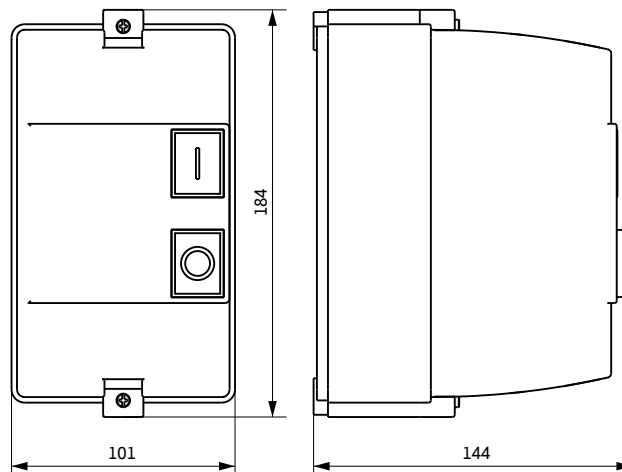
03

Габаритные и установочные размеры

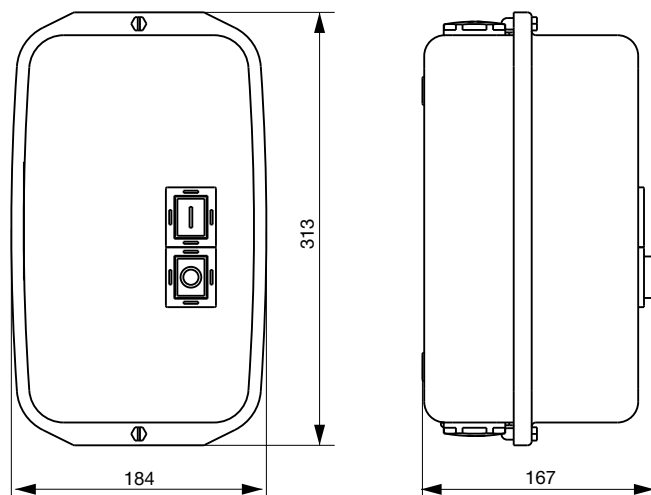
SB101



SB102



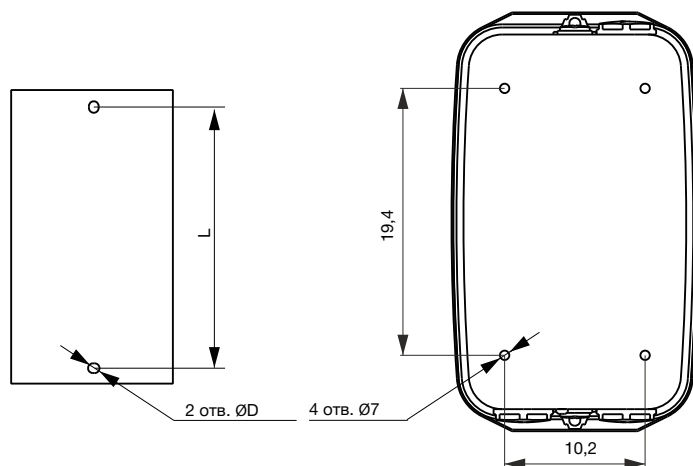
SB103



Разметка установочных отверстий

SB101, SB102

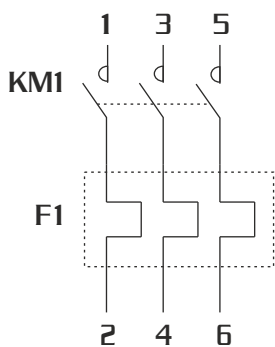
SB103



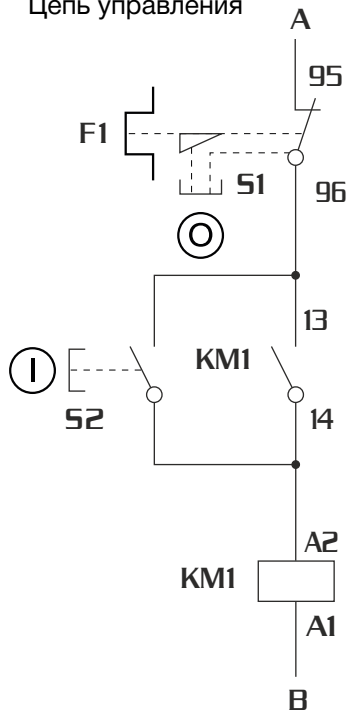
Модель	D	L
	MM	MM
SB101	5,5	150
SB102	6,5	168,5

Схемы подключения

Силовая цепь



Цепь управления



На схеме обозначены:

- KM1 - малогабаритный контактор;
- F1 - тепловое реле;
- S1 - кнопка красная СТОП;
- S2 - кнопка зеленая ПУСК;
- 95,96 - НЗ контакты теплового реле;
- 13,14 - НО контакты контактора;
- A1, A2 - выводы катушки управления контактора;
- A - KM1.5;
- B - N для U_c=230В или KM1.1 для U_c=400В.

04

РЕЛЕЙНАЯ ЗАЩИТА И АВТОМАТИКА

ФОТОРЕЛЕ RPH СЕРИИ EFFICA	СТР. 175
ИМПУЛЬСНОЕ РЕЛЕ RP СЕРИИ EFFICA	СТР. 177
РЕЛЕ ВРЕМЕНИ С ЗАДЕРЖКОЙ ВКЛЮЧЕНИЯ RT-ZS, RT2ZS СЕРИИ EFFICA	СТР. 179
РЕЛЕ ВРЕМЕНИ С ЗАДЕРЖКОЙ ОТКЛЮЧЕНИЯ RT-ZT СЕРИИ EFFICA	СТР. 181
РЕЛЕ ВРЕМЕНИ С ЗАДЕРЖКОЙ ПО ВЫКЛЮЧЕНИЮ ПИТАНИЯ RT-ZP СЕРИИ EFFICA	СТР. 183
РЕЛЕ ВРЕМЕНИ ПЕРЕКЛЮЧЕНИЯ ЗВЕЗДА-ТРЕУГОЛЬНИК RT-ZD СЕРИИ EFFICA	СТР. 185
РЕЛЕ ВРЕМЕНИ МНОГОФУНКЦИОНАЛЬНЫЕ RT-10F СЕРИИ EFFICA	СТР. 187
РЕЛЕ ВРЕМЕНИ МНОГОФУНКЦИОНАЛЬНОЕ ЦИФРОВОЕ RT-24FG СЕРИИ EFFICA	СТР. 189
РЕЛЕ ВРЕМЕНИ АСТРОНОМИЧЕСКОЕ ДВУХКАНАЛЬНОЕ ЦИФРОВОЕ RT-2AG СЕРИИ EFFICA	СТР. 191
РЕЛЕ ВРЕМЕНИ ЦИКЛИЧЕСКОЕ (ГОДОВОЙ ЦИКЛ) ДВУХКАНАЛЬНОЕ ЦИФРОВОЕ RT-2YG СЕРИИ EFFICA	СТР. 193
ТАЙМЕР (НЕДЕЛЬНЫЙ ЦИКЛ) ЦИФРОВОЙ RTE-WG СЕРИИ EFFICA	СТР. 195
ЛЕСТНИЧНЫЙ ТАЙМЕР RTE-Z СЕРИИ EFFICA	СТР. 197
РЕГУЛЯТОР ТЕМПЕРАТУРЫ RD-Z СЕРИИ EFFICA	СТР. 199
РЕГУЛЯТОР ТЕМПЕРАТУРЫ ЦИФРОВОЙ RD-ZG СЕРИИ EFFICA	СТР. 201
РЕЛЕ НАПРЯЖЕНИЯ ОДНОФАЗНЫЕ ПРОХОДНЫЕ С ИНДИКАЦИЕЙ RV-1U СЕРИИ EFFICA	СТР. 203
РЕЛЕ НАПРЯЖЕНИЯ И ТОКА ОДНОФАЗНЫЕ ПРОХОДНЫЕ С ИНДИКАЦИЕЙ RV-1IU СЕРИИ EFFICA	СТР. 205
РЕЛЕ НАПРЯЖЕНИЯ ТРЕХФАЗНЫЕ RV-3ZC, RV-3NZC СЕРИИ EFFICA	СТР. 207
РЕЛЕ НАПРЯЖЕНИЯ ТРЕХФАЗНОЕ ЦИФРОВОЕ RV-3ZG СЕРИИ EFFICA	СТР. 209
АВТОМАТИЧЕСКИЙ ПЕРЕКЛЮЧАТЕЛЬ ФАЗ PF-L СЕРИИ EFFICA	СТР. 211
РЕЛЕ КОНТРОЛЯ ФАЗ RF-3, RF-3ZC СЕРИИ EFFICA	СТР. 213
РЕЛЕ ТОКА RC-ZC СЕРИИ EFFICA	СТР. 215
РЕЛЕ УРОВНЯ ЖИДКОСТИ ДВУХУРОВНЕВОЕ RL-2Z СЕРИИ EFFICA	СТР. 217
РЕЛЕ УРОВНЯ ЖИДКОСТИ ДВУХУРОВНЕВОЕ С УСТАНОВКОЙ РЕЖИМА UP/DOWN RL-2ZC СЕРИИ EFFICA	СТР. 219
ЭЛЕКТРОННЫЙ БЛОК УПРАВЛЕНИЯ ABP ETS СЕРИИ ENGARD	СТР. 221



Применение релейной защиты и автоматики ELVERT™ в промышленных установках гарантирует поддержание устойчивого режима их работы и предотвращение развития аварийных ситуаций при их эксплуатации, как в однофазной, так и в трехфазных цепях благодаря обнаружению любых сбоев в фазах (RF), обеспечению надежного питания сети без перегрузки или провалов по току (RC) и напряжению (RV, PL) и без перекоса фаз (RF), мониторингу температурного режима работы установки (RD), полному контролю процесса заполнения или опустошения резервуаров жидкостями различных видов (RL).



Для автоматического управления освещением и различными бытовыми нагрузками на административных и жилых объектах в ассортименте релейной защиты и автоматики ELVERT™ также имеется большой выбор устройств: от классических фотореле (RPH), импульсных реле (RP) и простых лестничных таймеров (RTE) до многофункциональных реле времени с множественными диапазонами выдержки времени включения/отключения (RT) и цифровых приборов с ЖК-дисплеем и различными циклическими программами (астрономическая, недельная, месячная, годовая).



Линейка устройств релейной защиты и автоматики ELVERT™ включает в себя 10 основных функциональных групп изделий и подходит для использования, как в промышленных установках диспетчеризации технологических процессов, так и в составе систем бытовой автоматики.



Широкий диапазон питающего напряжения - от 12 до 264 В переменного и постоянного тока - вместе с компактными габаритами, а также простотой и точностью регулировки параметров срабатывания реле обеспечивают удобство монтажа и легкость настройки систем мониторинга, скомпонованных на базе устройств релейной защиты и автоматики ELVERT™.



04

Расшифровка

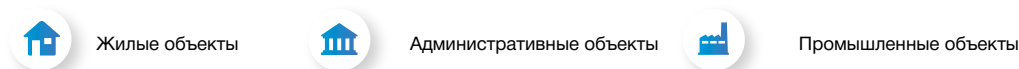
X X X X X - X X

Буквенное обозначение	Тип реле	Код технической характеристики ¹	Функциональная особенность модели ²	Обозначение напряжения питания	Предел регулировки порога срабатывания ^{4,5}	Единицы измерения предела порога срабатывания ⁶
R – реле; PF – переключатель фаз. ETS – Электронный блок управления ABP	C – реле тока; D – реле контроля температуры; F – реле контроля фаз; L – реле уровня; P – импульсное реле; PH – фотореле; T – реле времени; TE – таймер; V – реле напряжения.	1/3 - количество фаз 1ф/3ф для RV; 2 - количество контролируемых уровней для RL; 2 - количество независимых каналов нагрузки для RT; 2/3 - количество выходных реле для ETS.	A – астрономическая циклическая программа; C – регулировка времени выдержки срабатывания; D – функция переключения звезда-треугольник; E – совместимость с выключателями и кнопками с подсветкой; F – многофункциональное ³ ; G – цифровое с ЖК-дисплеем; I – индикации текущего тока; L – функция приоритетной фазы; M – функция памяти состояния после отключения питания; N – наличие нейтрального полюса N; P – функция срабатывания с задержкой после отключения; S – функция срабатывания с задержкой на включение; T – функция срабатывания с задержкой на отключение; V – индикация текущего напряжения; W – циклическая недельная программа; Y – циклическая годовая программа; Z – регулировка порога срабатывания.	1 – 12-240 В; 2 – 24-240 В; 20 – 230 В / 200-500 В; 40 – 400 В.	1 - 1m для RT; 10 - 10d/10m/ 10s для RT; 10 - 10A для RC; 20 - 20m; 40 - 40°C для RD; 100 - 100h для RTE; 130 - 130°C для RD.	d – дни; h – часы; m – минуты; s – секунды.

Примечания

1. Только для реле напряжения RV, реле контроля уровня жидкости RL и реле времени RT и блока управления ABP ETS;
2. В обозначении модели указывается столько символов, сколько оно имеет особенностей или функций.
Например, модель RTE-WG – таймер RTE с циклической недельной программой (W) цифровое с ЖК-дисплеем (G);
3. Перед символом указывается количество функций, например «10», «24» и т.д;
4. Для проходных реле напряжения RV вместо регулировки пределов срабатывания указывается номинальный ток цепи нагрузки:
25 - 25A, 32-32A, 40 - 40A, 50 - 50A, 63 - 63A;
5. Только для реле времени RT, таймеров RTE, регуляторов температуры RD, реле тока RC;
6. Только для реле времени RT и таймеров RTE.

Условные обозначения. Применение продукции



Жилые объекты

Административные объекты

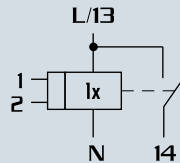
Промышленные объекты

04

Фотореле RPH Серии Efficа



ГОСТ Р 50030.5.1
IEC 60947-5-1



Аттестация



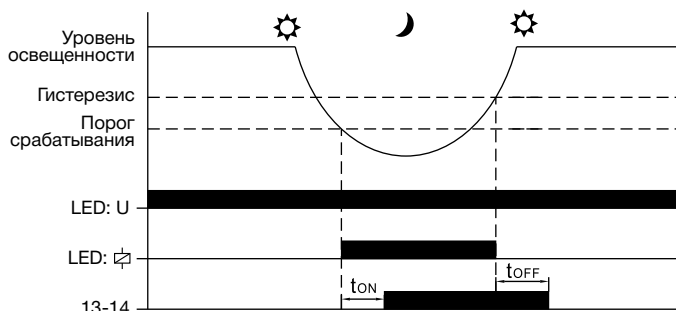
Применение



Технические характеристики

Модель		RPH-Z	
Напряжение питания	(В)	AC 230	
Частота переменного тока	(Гц)	50-60	
Максимальный коммутируемый ток AC-1	(А)	25	
Контакты		1НО	
Напряжение изоляции	(В)	300	
Диапазон регулировки порога срабатывания	(Лк)	2-100	
Выдержка времени включения t_{on}	(сек)	2-5	
Выдержка времени отключения t_{off}	(сек)	10-15	
Мощность коммутируемой нагрузки	Лампы накаливания, галогенные лампы	(Вт)	3000
	Люминесцентные лампы		1300
	Люминесцентные скомпенсированные лампы		1000
	Энергосберегающие лампы с ЭПРА		500
Износостойкость механическая/электрическая	(циклов)	$10^5/10^5$	
Корпус - кол-во модулей шириной 18 мм		2	
Монтаж		Din-рейка 35 мм	
Подключение - сечение кабеля	(мм ²)	2,5	
Момент затяжки	(Н·м)	0,5	
Масса	(г)	147	
Габаритные реле (ВхШхГ)	(мм)	90x36x65	
Габариты фотодатчика (Øхдлина)	(мм)	13x1000	
Температура эксплуатации	(°C)	от -5 до +40	
Допустимая влажность воздуха при 40°C	(%)	Не более 50	
Высота установки над уровнем моря	(м)	Не более 2000	
Температура хранения	(°C)	от -30 до +55	
Степень защиты корпуса/фотодатчика		IP20/IP65	

Временные диаграммы работы



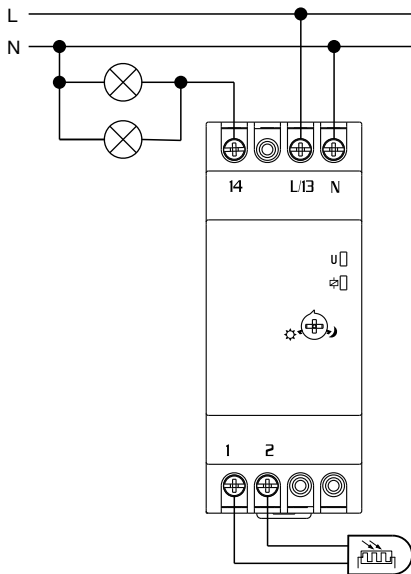
Принцип работы

Измерение уровня освещённости специальным герметичным выносным фотодатчиком, подключаемым к реле через контакты 1-2.

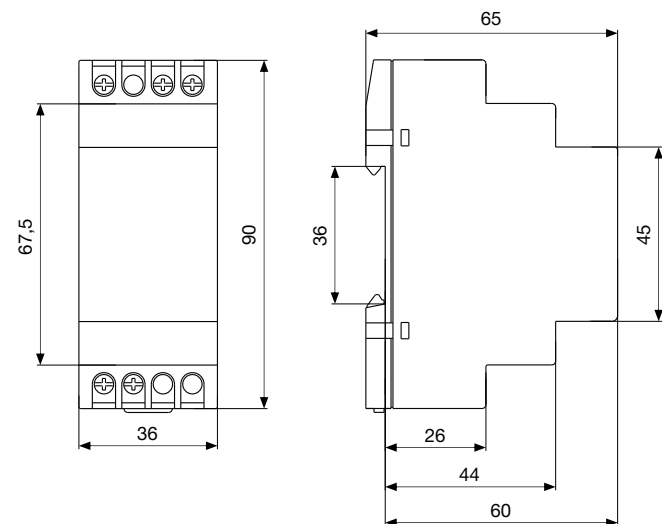


Напряжение питания Un, В	Контакты	Регулировка порога срабатывания, Лк	Артикул	Упаковка
AC 230	1 НО	2-100	RPHZ20	1

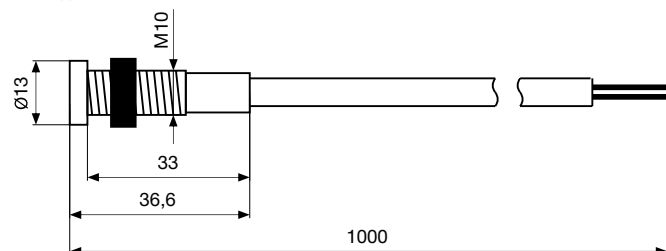
Схемы подключения



Габаритные и установочные размеры



Фотодатчик:



- Для автоматического включения нагрузки в сумерки и выключения на рассвете при организации освещения улиц, витрин магазинов, рекламных щитов и т.д., а также в устройствах промышленной и бытовой автоматики.

- Регулировка порога включения нагрузки 2-100 Лк;

- Задержка времени включения и отключения нагрузки для защиты от ложных срабатываний;

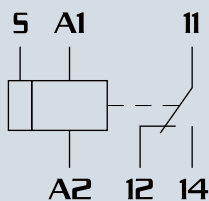
- Герметичный фотодатчик IP65 в комплекте.

04

Импульсные реле RP Серии Effic



ГОСТ Р 50030.5.1
IEC 60947-5-1



Аттестация



Применение

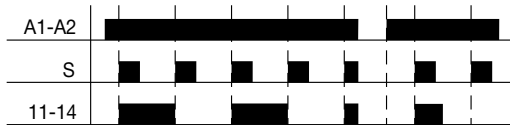


Технические характеристики

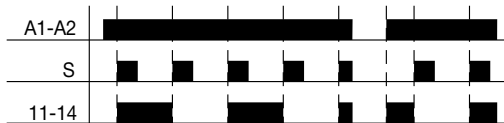
Модель		RP-E	RP-M
Напряжение питания	(В)	AC 230	AC/DC 24-240
Частота переменного тока	(Гц)		50-60
Максимальный коммутируемый ток AC-1	(А)		10
Контакты			1CO
Напряжение изоляции	(В)		300
Износостойкость механическая/электрическая	(циклов)		10 ⁶ /10 ⁵
Корпус - кол-во модулей шириной 18 мм			1
Монтаж			Din-рейка 35 мм
Подключение - сечение кабеля	(мм ²)		0,5-1
Момент затяжки	(Н·м)		0,5
Масса	(г)		70
Габаритные реле (ВxШxГ)	(мм)		90x18x65
Температура эксплуатации	(°C)		от -5 до +40
Допустимая влажность воздуха при 40°C	(%)		Не более 50
Высота установки над уровнем моря	(м)		Не более 2000
Температура хранения	(°C)		от -30 до +55
Степень защиты корпуса/фотодатчика			IP20

Временные диаграммы работы

RP-E



RP-M



Принцип работы

При наличии напряжения U после подачи импульса S по его переднему фронту контакт мгновенно переключается в положение 11-14 и остается в таком состоянии до следующего импульса S (по переднему фронту).

Подача импульса S осуществляется нажатием любого однократного выключателя (кнопка без фиксации). При отключении питания U состояние реле RP-E сбрасывается, контакт переходит в положение 11-12. Реле RP-M запоминает положение контактов при отключении питания U .

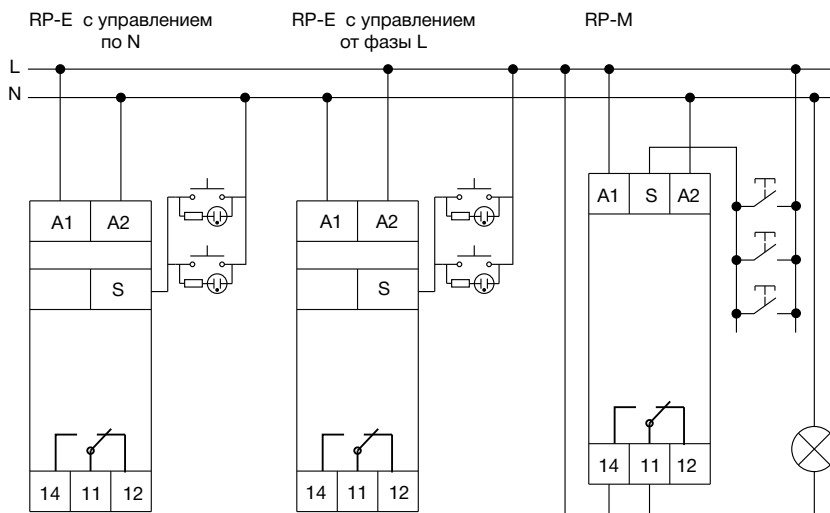
04

RP Серии Efficca

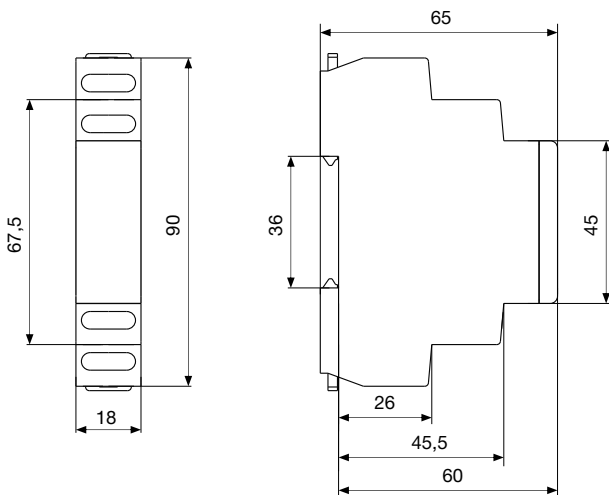


Напряжение питания U_n , В	Контакты	Наличие функции памяти состояния	Артикул	Упаковка	Артикул	Упаковка
AC 230	1 CO	нет	RPE20	1	-	-
AC/DC 24-240	1 CO	да	-	-	RPM2	1

Схемы подключения



Габаритные и установочные размеры



- Для управления нагрузкой из нескольких мест по двухпроводной линии при помощи параллельно соединенных кнопочных выключателей при организации освещения проходных помещений, коридоров, лестничных маршей и т.д. (включение на входе, отключение на выходе);
- Функция памяти модели RP-M - запоминание состояния контактов при отключении питания;
- Возможность использования модели RP-E с выключателем с неоновой подсветкой;
- Индикаторы наличия напряжения питания и состояния реле на лицевой панели.

04

Реле времени с задержкой включения RT-ZS, RT-2ZS Серии Effic

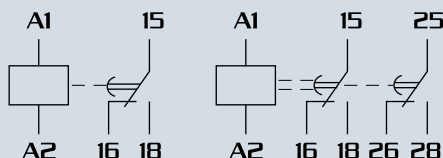


ГОСТ IEC 61812-1
IEC 61812-1

Аттестация



Применение

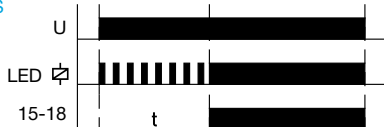


Технические характеристики

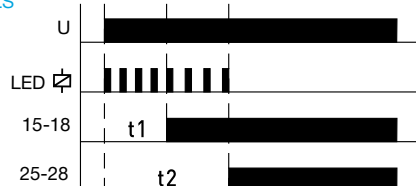
Модель		RT-ZS	RT-2ZS
Напряжение питания	(В)	AC/DC 12-240	AC/DC 24-240
Частота переменного тока	(Гц)		50-60
Максимальный коммутируемый ток AC-1	(А)		8
Контакты		1CO	2CO
Напряжение изоляции	(В)		300
Диапазон регулировки времени выдержки		0,1 с - 10 дн 1-10 сек 0,1-1 мин	0,1 с - 10 дн
Износостойкость механическая/электрическая	(циклов)		10 ⁶ /10 ⁵
Корпус - кол-во модулей шириной 18 мм			1
Монтаж			Din-рейка 35 мм
Подключение - сечение кабеля	(мм ²)		0,5-1
Момент затяжки	(Н-м)		0,5
Масса	(г)		81
Габаритные реле (ВхШхГ)	(мм)		90x18x65
Температура эксплуатации	(°C)		от -5 до +40
Допустимая влажность воздуха при 40°C	(%)		Не более 50
Высота установки над уровнем моря	(м)		Не более 2000
Температура хранения	(°C)		от -30 до +55
Степень защиты			IP20

Временные диаграммы работы

RT-ZS



RT-2ZS



Принцип работы

После подачи питания U начинается отсчет времени работы t , t_1/t_2 (для двухканального реле TR-2ZS), по истечении которого контакт переключается в положение 15-18 и 25-28 (для двухканального реле RT-2ZS) и остается в таком положении до отключения питания.

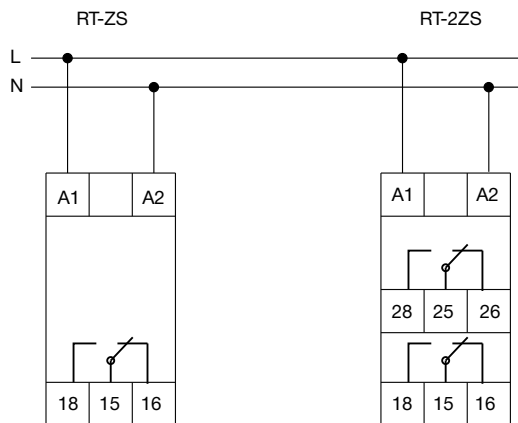
04

RT-ZS, RT-2ZS Серии Efficа

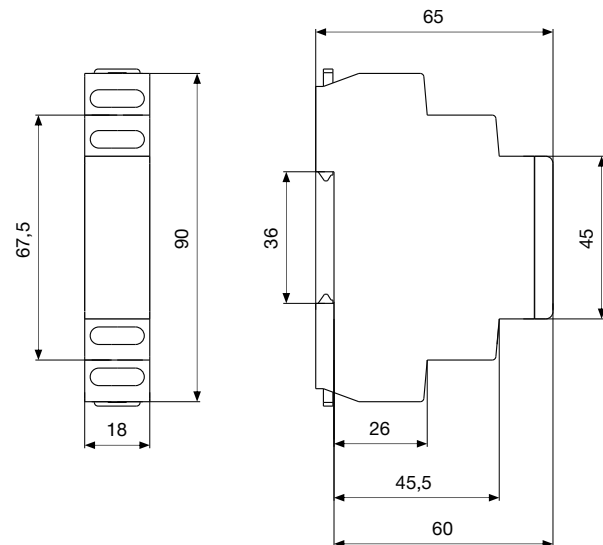


Напряжение питания U_n , В	Контакты	Диапазон регулировки времени выдержки	Артикул	Упаковка	Артикул	Упаковка
AC/DC 12-240	1 CO	0,1 с - 10 дн	RTZS1-10d	1	-	-
AC/DC 12-240	1 CO	1-10 сек	RTZS1-10s	1	-	-
AC/DC 12-240	1 CO	0,1 - 1 мин	RTZS1-1m	1	-	-
AC/DC 24-240	2 CO	0,1 с - 10 дн	-	-	RT2ZS2-10d	1

Схемы подключения



Габаритные и установочные размеры



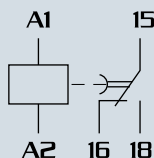
- Для автоматического включения/отключения на заданное время бытовых приборов и промышленных электроустановок.
- Модель RT-2ZS с двумя независимыми каналами управления нагрузкой;
- Различные исполнения по диапазону регулировки выдержки времени;
- Индикаторы наличия напряжения питания и состояния реле на лицевой панели.

04

Реле времени с задержкой отключения RT-ZT Серии Efficca



ГОСТ IEC 61812-1
IEC 61812-1



Аттестация



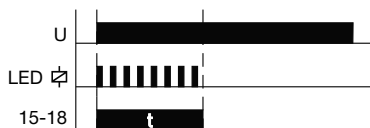
Применение



Технические характеристики

Модель		RT-ZT
Напряжение питания	(В)	AC/DC 12-240
Частота переменного тока	(Гц)	50-60
Максимальный коммутируемый ток AC-1	(А)	8
Контакты		1CO
Напряжение изоляции	(В)	300
Диапазон регулировки времени выдержки		0,1 с - 10 дн 1-10 сек 0,1-1 мин
Износостойкость механическая/электрическая	(циклов)	10 ⁶ /10 ⁵
Корпус - кол-во модулей шириной 18 мм		1
Монтаж		Din-рейка 35 мм
Подключение - сечение кабеля	(мм ²)	0,5-1
Момент затяжки	(Н-м)	0,5
Масса	(г)	81
Габаритные реле (ВxШxГ)	(мм)	90x18x65
Температура эксплуатации	(°C)	от -5 до +40
Допустимая влажность воздуха при 40 °C	(%)	Не более 50
Высота установки над уровнем моря	(м)	Не более 2000
Температура хранения	(°C)	от -30 до +55
Степень защиты		IP20

Временные диаграммы работы



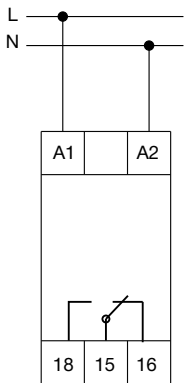
Принцип работы

После подачи напряжения питания U контакт мгновенно переключается в положение 15-18, по истечении установленного времени t контакт возвращается в положение 15-16 и остается в таком положении до отключения питания.

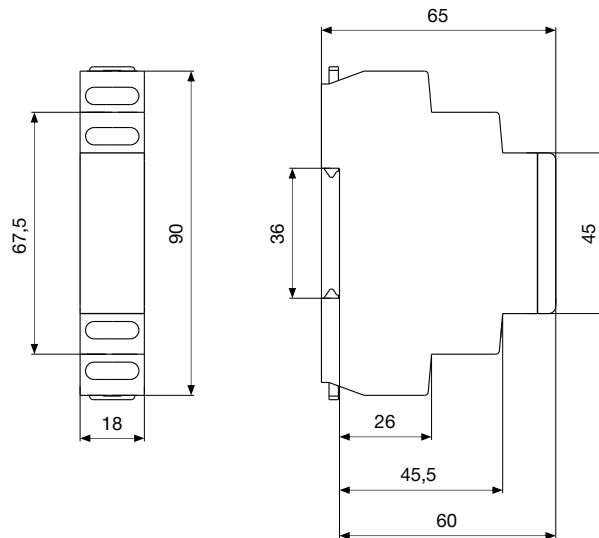


Напряжение питания Un, В	Контакты	Диапазон регулировки времени выдержки	Артикул	Упаковка
AC/DC 12-240	1 CO	0,1 с - 10 дн	RTZT1-10d	1
AC/DC 12-240	1 CO	1-10 сек	RTZT1-10s	1
AC/DC 12-240	1 CO	0,1 - 1 мин	RTZT1-1m	1

Схемы подключения



Габаритные и установочные размеры



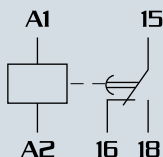
- Для автоматического включения/отключения на заданное время бытовых приборов и промышленных электроустановок.
- Различные исполнения по диапазону регулировки выдержки времени;
- Точность настройки выдержки времени не более 5%, точность повторения импульсов не более 0,2%.
- Индикаторы наличия напряжения питания и состояния реле на лицевой панели.

04

Реле времени с задержкой по выключению питания RT-ZP Серии Effic



ГОСТ IEC 61812-1
IEC 61812-1



Аттестация



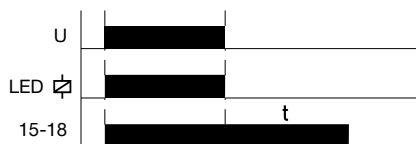
Применение



Технические характеристики

Модель		RT-ZP
Напряжение питания	(В)	AC/DC 24-240
Частота переменного тока	(Гц)	50-60
Максимальный коммутируемый ток AC-1	(А)	8
Контакты		1CO
Напряжение изоляции	(В)	300
Диапазон регулировки времени выдержки		0,1 с - 10 мин
Износостойкость механическая/электрическая	(циклов)	10 ⁶ /10 ⁵
Корпус - кол-во модулей шириной 18 мм		1
Монтаж		Din-рейка 35 мм
Подключение - сечение кабеля	(мм ²)	0,5-1
Момент затяжки	(Н·м)	0,5
Масса	(г)	81
Габаритные реле (ВхШхГ)	(мм)	90x18x65
Температура эксплуатации	(°C)	от -5 до +40
Допустимая влажность воздуха при 40 °C	(%)	Не более 50
Высота установки над уровнем моря	(м)	Не более 2000
Температура хранения	(°C)	от -30 до +55
Степень защиты		IP20

Временные диаграммы работы



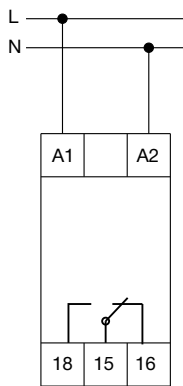
Принцип работы

После подачи напряжения питания U контакт мгновенно переключается в положение 15-18, а возвращается в положение 15-16 по истечении установленного времени t , отсчет которого начинается после отключения питания (по заднему фронту).

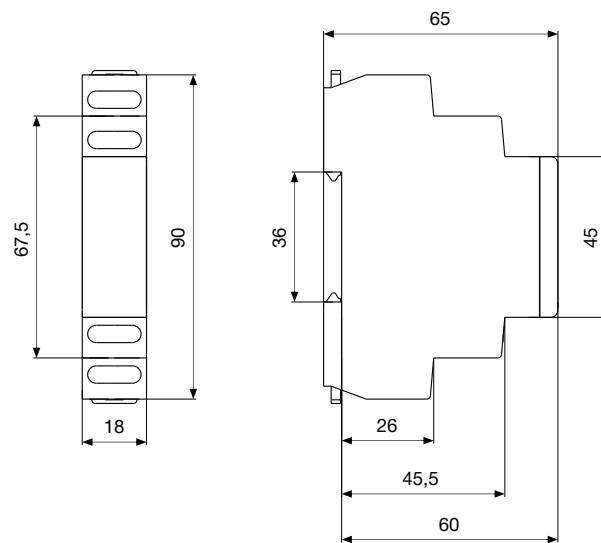


Напряжение питания Un, В	Контакты	Диапазон регулировки времени выдержки	Артикул	Упаковка
AC/DC 24-240	1 CO	0,1 с - 10 мин	RTZP2-10m	1

Схемы подключения



Габаритные и установочные размеры



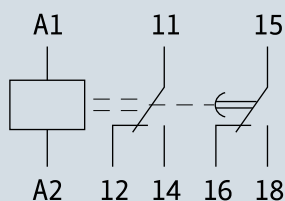
- Для автоматического включения/отключения на заданное время бытовых приборов и промышленных электроустановок;
- Точность настройки выдержки времени не более 5%, точность повторения импульсов не более 0,2%;
- Индикаторы наличия напряжения питания и состояния реле на лицевой панели.

04

Реле времени переключения звезда-треугольник RT-ZD Серии Efficca



ГОСТ IEC 61812-1
IEC 61812-1



Аттестация



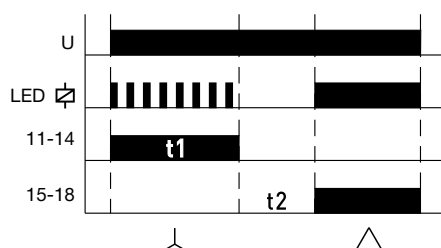
Применение



Технические характеристики

Модель		RT-ZD
Напряжение питания	(В)	AC/DC 24-240
Частота переменного тока	(Гц)	50-60
Максимальный коммутируемый ток AC-1	(А)	8
Максимальный коммутируемый ток AC-15	(А)	3
Контакты		2CO
Напряжение изоляции	(В)	300
Диапазон регулировки времени выдержки t1		0,1 с - 10 мин
Выдержка времени t2	(мс)	75 или 150
Износостойкость механическая/электрическая	(циклов)	10 ⁶ /10 ⁵
Корпус - кол-во модулей шириной 18 мм		1
Монтаж		Din-рейка 35 мм
Подключение - сечение кабеля	(мм ²)	0,5-1
Момент затяжки	(Н·м)	0,5
Масса	(г)	81
Габаритные реле (ВxШxГ)	(мм)	90x18x65
Температура эксплуатации	(°C)	от -5 до +40
Допустимая влажность воздуха при 40°C	(%)	Не более 50
Высота установки над уровнем моря	(м)	Не более 2000
Температура хранения	(°C)	от -30 до +55
Степень защиты		IP20

Временные диаграммы работы



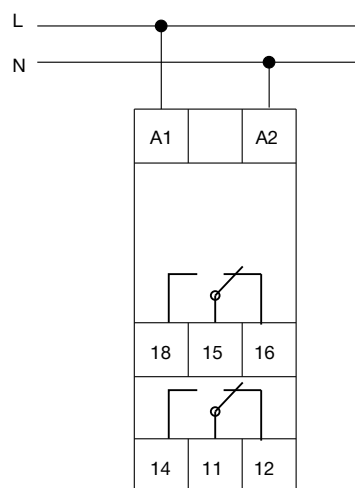
Принцип работы

В момент пуска обмотки электродвигателя включаются по схеме "ЗВЕЗДА" на время t_1 (положение контактов 11-14 и 15-16), пока двигатель не выйдет на рабочий режим. После этого наступает пауза t_2 (положение контактов 11-12 и 15-16), когда оба контактора выключены, затем только включается контактор, переключающий обмотки на схему "ТРЕУГОЛЬНИК" (положение контактов 11-12 и 15-18).

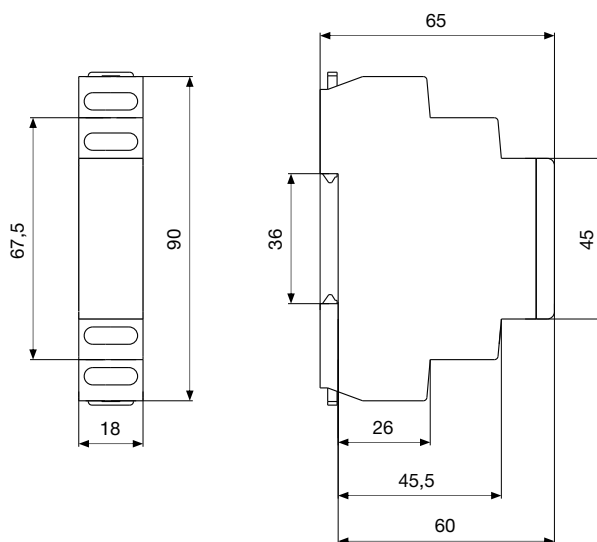


Напряжение питания Un, В	Контакты	Диапазон регулировки времени выдержки	Артикул	Упаковка
AC/DC 24-240	2 CO	0,1 с - 10 мин	RTZD2-10m	1

Схемы подключения



Габаритные и установочные размеры



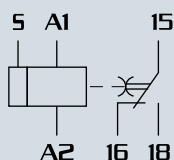
- Для управления контакторами, переключающими обмотки асинхронных электродвигателей большой мощности, с целью уменьшения пусковых токов при их запуске;
- Два регулировочных винта для грубой и точной настройки времени пуска в режиме “ЗВЕЗДА”;
- Выбор времени переключения режимов - 75 мс или 150 мс;
- Индикаторы наличия напряжения питания и состояния реле на лицевой панели.

04

Реле времени многофункциональные RT-10F Серии Efficca



ГОСТ IEC 61812-1
IEC 61812-1



Аттестация



Применение



Технические характеристики

Модель		RT-10F
Напряжение питания	(В)	AC 230, AC/DC 12-240
Частота переменного тока	(Гц)	50-60
Максимальный коммутируемый ток AC-1	(А)	8
Контакты		1CO
Напряжение изоляции	(В)	300
Диапазон регулировки времени выдержки		0,1 с - 10 дн
Количество функций		10
Износостойкость механическая/электрическая	(циклов)	10 ⁶ /10 ⁵
Корпус - кол-во модулей шириной 18 мм		1
Монтаж		Din-рейка 35 мм
Подключение - сечение кабеля	(мм ²)	0,5-1
Момент затяжки	(Н·м)	0,5
Масса	(г)	81
Габаритные реле (ВхШхГ)	(мм)	90x18x65
Температура эксплуатации	(°C)	от -5 до +40
Допустимая влажность воздуха при 40 °C	(%)	Не более 50
Высота установки над уровнем моря	(м)	Не более 2000
Температура хранения	(°C)	от -30 до +55
Степень защиты		IP20

Принцип работы

Регулировочным винтом выставляется один из 10-ти режимов работы, обозначенными латинскими буквами от А до J, в соответствии с таблицей функций.



- Для автоматического включения/отключения на заданное время бытовых приборов и промышленных электроустановок;
- 10 режимов работы, каждый из которых реализует определенную функцию задержки времени;
- 2 регулировочных винта для настройки времени выдержки: регулятор диапазона и регулятор плавной настройки в заданном диапазоне;
- Индикаторы наличия напряжения питания и состояния реле на лицевой панели.

04

Таблица функций

A Задержка включения



B Задержка отключения



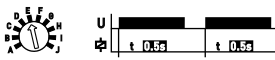
C Циклическая работа с задержкой включения



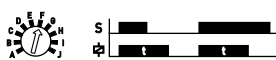
D Циклическая работа с задержкой отключения



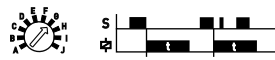
E Генерация импульса 0,5 сек с задержкой



F Управление импульсом по переднему фронту



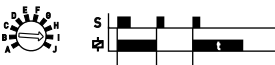
G Управление импульсом по заднему фронту



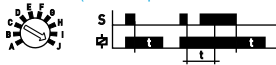
H Задержка включения и отключения



I Бистабильное реле с ограничением времени



J Управление импульсом по переднему фронту с задержкой отключения (с повторным включением)

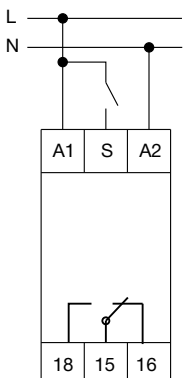


RT-10F Серии Efficca

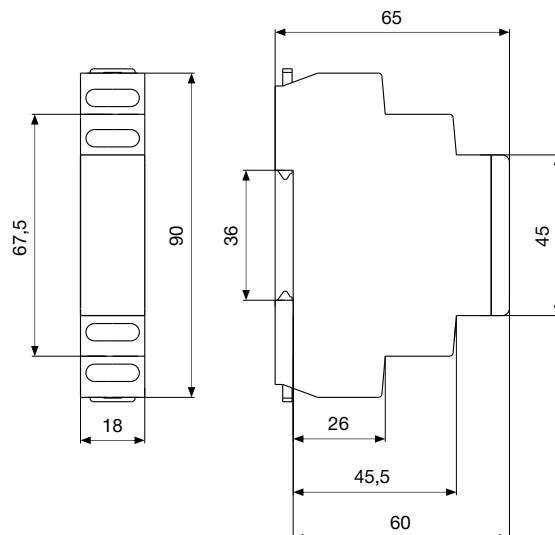


Напряжение питания Un, В	Контакты	Диапазон регулировки времени выдержки	Артикул	Упаковка
AC 230	1 CO	0,1 с - 10 дн	RT10F20-10d	1
AC/DC 12-240	1 CO	0,1 с - 10 дн	RT10F1-10d	1

Схемы подключения



Габаритные и установочные размеры

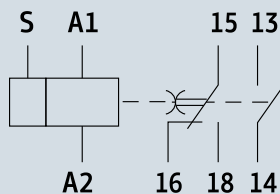


04

Реле времени многофункциональное цифровое RT-24FG Серии Efficca



ГОСТ IEC 61812-1
IEC 61812-1



Аттестация



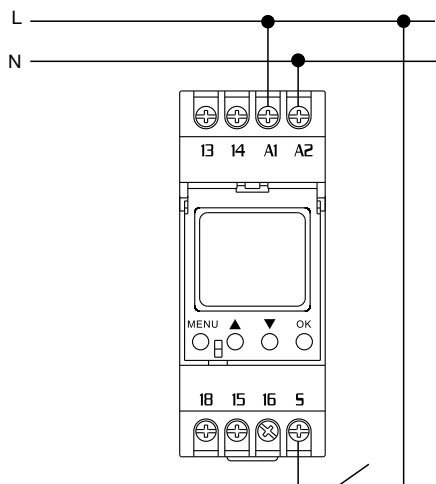
Применение



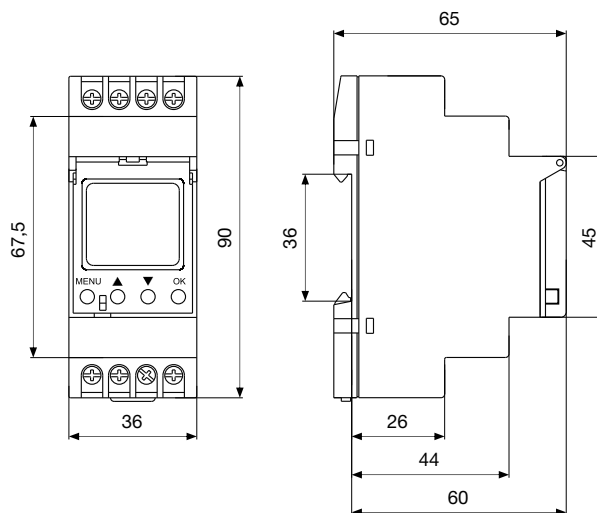
Технические характеристики

Модель		RT-24FG
Напряжение питания	(В)	AC/DC 24-240
Частота переменного тока	(Гц)	50-60
Максимальный коммутируемый ток AC-1	(А)	8
Максимальный коммутируемый ток AC-15	(А)	2
Контакты		1CO + 1NO
Напряжение изоляции	(В)	300
Диапазон регулировки времени выдержки		0-99 ч 59 мин 59 сек
Количество функций		24
Износостойкость механическая/электрическая	(циклов)	10 ⁶ /10 ⁵
Корпус - кол-во модулей шириной 18 мм		2
Монтаж		Din-рейка 35 мм
Подключение - сечение кабеля	(мм ²)	0,5-1
Момент затяжки	(Н·м)	0,5
Масса	(г)	136
Габаритные реле (ВxШxГ)	(мм)	90x36x65
Температура эксплуатации	(°C)	от -5 до +40
Допустимая влажность воздуха при 40 °C	(%)	Не более 50
Высота установки над уровнем моря	(м)	Не более 2000
Температура хранения	(°C)	от -30 до +55
Степень защиты		IP20

Схемы подключения



Габаритные и установочные размеры



04

Таблица функций

01	Задержка включения	02	Задержка отключения	03	Циклическая работа с задержкой включения t	04	Циклическая работа с задержкой отключения t
05	Генерация импульса 0,5 сек с задержкой	06	Управление импульсом по переднему фронту	07	Управление импульсом по заднему фронту	08	Задержка включения и отключения
09	Бистабильное реле с ограничением времени	10	Управление импульсом по переднему фронту с задержкой откл. (с повторным вкл.)	11	Управление импульсом по переднему фронту с задержкой откл. (без повторного вкл.)	12	Задержка включения по импульсу
13	Постоянное включение без задержки	14	Постоянное отключение	15	Включение на фиксированное время с задержкой	16	Отключение на фиксированное время с задержкой
17	Циклическая работа с задержкой включения t1/t2	18	Циклическая работа с задержкой отключения t1/t2	19	Задержка включения t1 и отключения t2 (с повторным включением)	20	Задержка отключения t1 и отключения t2 (без повторного включения)
21	Последовательная генерация импульсов t1-t2-t1...	22	Задержка отключения по заднему фронту	23	Включение на время t2 по импульсу определенной длительности	24	Последовательная генерация импульсов t1-t2-t1...

RT-24FG Серии Efficca



Напряжение питания Un, В	Контакты	Диапазон регулировки времени выдержки	Артикул	Упаковка
AC/DC 24-240	1CO + 1NO	0 - 99 ч 59 мин 59 сек	RT24FG2-100h	1

Принцип работы

Простое и удобное программирование реле осуществляется с помощью 4-х кнопок, расположенных на лицевой панели: выбор одного из 24-х режимов работы в разделе "MODE" главного меню и регулировка выдержки времени t/t1/t2 в зависимости от выбранной программы в разделах "T/T1" и "T2" главного меню



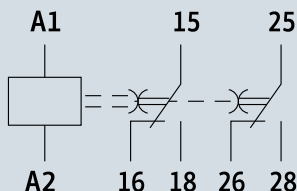
- Для автоматического включения/отключения на заданное время в диапазоне 0-99 ч 59 мин 59 сек бытовых приборов и промышленных электроустановок;
- 24 режима работы, каждый из которых реализует определенную функцию задержки времени;
- ЖК-дисплей с подсветкой для отображения текущих настроек;
- Защитная прозрачная крышка с возможностью пломбировки для предотвращения доступа к настройкам программы.

04

Реле времени астрономическое двухканальное цифровое RT-2AG Серии Efficca



ГОСТ IEC 61812-1
IEC 61812-1



Аттестация



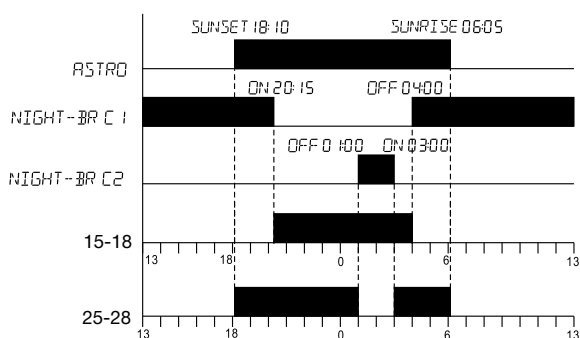
Применение



Технические характеристики

Модель		RT-2AG
Напряжение питания	(В)	AC/DC 24-264
Частота переменного тока	(Гц)	50-60
Максимальный коммутируемый ток AC-1	(А)	16
Контакты		2CO
Напряжение изоляции	(В)	300
Тип программы		Астрономическая
Режим работы программы		Авто, ручной
Переход на зимнее/летнее время		Откл./авто
Точность хода часов в сутки при 20°C	(сек)	1
Мощность коммутируемой нагрузки	Лампы накаливания, галогенные лампы	2300
	Люминесцентные лампы	1000
	Люминесцентные скомпенсированные лампы	500
	Энергосберегающие, лампы с ЭПРА	500
Износостойкость механическая/электрическая	(циклов)	10 ⁶ /10 ⁵
Корпус - количество модулей шириной 18 мм		2
Монтаж		Din-рейка 35 мм
Подключение - сечение кабеля	(мм ²)	1-4
Момент затяжки	(Н·м)	0,5
Масса	(г)	144
Габаритные реле (ВхШхГ)	(мм)	90x36x65
Температура эксплуатации	(°C)	от -5 до +40
Допустимая влажность воздуха при 40°C	(%)	Не более 50
Высота установки над уровнем моря	(м)	Не более 2000
Температура хранения	(°C)	от -30 до +55
Степень защиты		IP20

Временные диаграммы работы



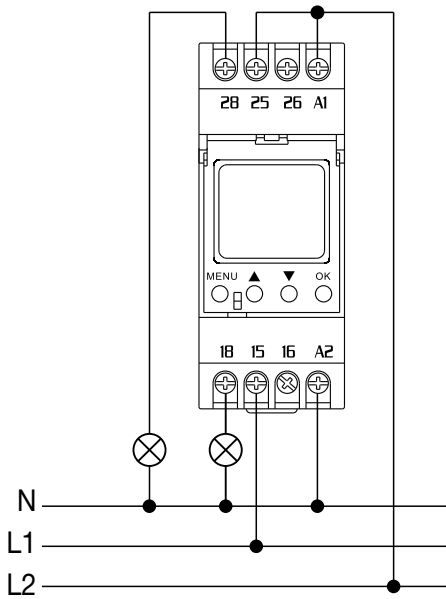
Принцип работы

Простое и удобное программирование реле осуществляется с помощью 4-х кнопок, расположенных на лицевой панели: настройка астрономической программы (текущие дата/время, координаты, проверка и корректировка времени заката/рассвета), настройка автоматической программы для 2-х каналов C1/C2 отдельно. Ручное управление каналом C1 осуществляется одновременным нажатием кнопок “▲” и “▼”, каналом C2 - одновременным нажатием “▼” и “OK”.

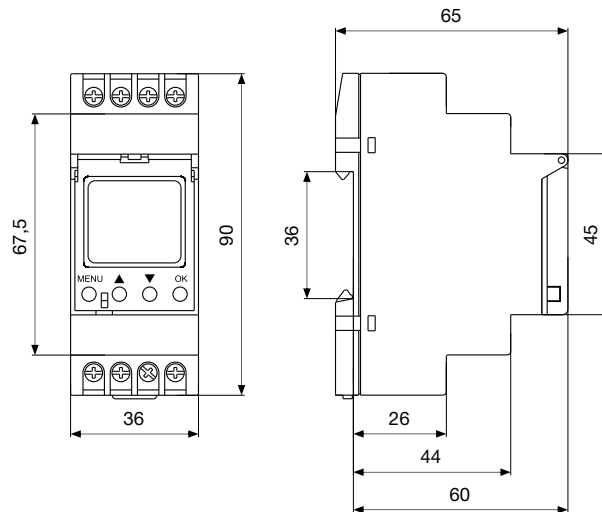


Напряжение питания Un, В	Контакты	Тип программы	Артикул	Упаковка
AC/DC 24-264	2 CO	Астрономическая	RT2AG2	1

Схемы подключения



Габаритные и установочные размеры



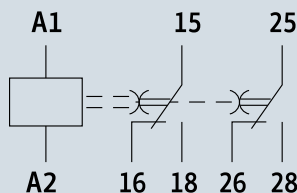
- Для автоматического включения и отключения бытовых приборов и промышленных электроустановок по установленной астрономической программе;
- Два независимых переключающих контакта для управления одновременно 2-мя группами потребителей;
- ЖК-дисплей с подсветкой для отображения текущих настроек;
- Защитная прозрачная крышка с возможностью пломбировки для предотвращения доступа к настройкам программы;
- Автоматический и ручной режимы управления нагрузкой.

04

Реле времени циклическое (годовой цикл) двухканальное цифровое RT-2YG Серии Efficа



ГОСТ IEC 61812-1
IEC 61812-1



Аттестация



Применение



Технические характеристики

Модель		RT-2YG
Напряжение питания	(В)	AC/DC 24-264
Частота переменного тока	(Гц)	50-60
Максимальный коммутируемый ток AC-1	(А)	16
Контакты		2CO
Напряжение изоляции	(В)	300
Тип программы		Недельная, годовая, астрономическая
Режим работы программы	(мс)	Авто, ручной, произвольный
Переход на зимнее/летнее время		Откл./авто
Емкость памяти		До 100 программ
Точность хода часов в сутки при 20°C	(сек)	1
Мощность коммутируемой нагрузки	Лампы накаливания, галогенные лампы	2300
	Люминесцентные лампы	1000
	Люминесцентные скомпенсированные лампы	500
	Энергосберегающие, лампы с ЭПРА	500
Износостойкость механическая/электрическая	(циклов)	10 ⁶ /10 ⁵
Корпус - количество модулей шириной 18 мм		2
Монтаж		Din-рейка 35 мм
Подключение - сечение кабеля	(мм ²)	1-4
Момент затяжки	(Н·м)	0,5
Масса	(г)	144
Габаритные реле (ВхШхГ)	(мм)	90x36x65
Температура эксплуатации	(°C)	от -5 до +40
Допустимая влажность воздуха при 40 °C	(%)	Не более 50
Высота установки над уровнем моря	(м)	Не более 2000
Температура хранения	(°C)	от -30 до +55
Степень защиты		IP20

Принцип работы

Простое и удобное программирование реле осуществляется с помощью 4-х кнопок, расположенных на лицевой панели: настройка астрономической программы в разделе "ASTRO" главного меню (текущие дата/время, координаты, проверка и корректировка времени заката/рассвета), настройка автоматической недельной или годовой программы в разделе "PROGRAM" главного меню для 2-х каналов C1/C2 отдельно, настройка режима работы реле в разделе "MODES" главного меню, установка системных настроек в разделе "OPTIONS" главного меню. Ручное управление каналом C1 осуществляется одновременным нажатием кнопок "▲" и "▼", каналом C2 - одновременным нажатием "▼" и "OK".

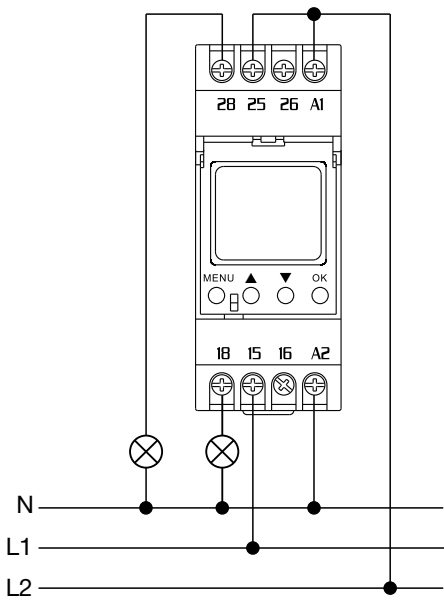


- Для автоматического включения и отключения бытовых приборов и промышленных электроустановок по установленной астрономической, недельной или годовой программе;
- Два независимых переключающих контакта для управления одновременно 2-мя группами потребителей;
- ЖК-дисплей с подсветкой для отображения текущих настроек;
- Защитная прозрачная крышка с возможностью пломбировки для предотвращения доступа к настройкам программы;
- Сохранение в памяти до 100 индивидуальных программ автоматического управления нагрузкой;
- Задание режимов работы: автоматический, ручной или произвольный.

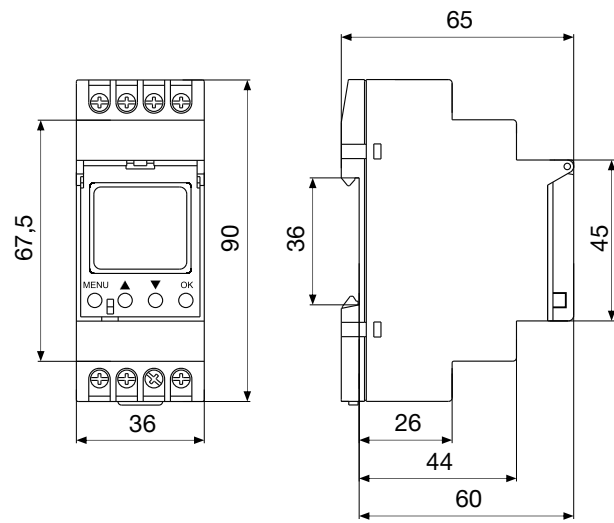


Напряжение питания Un, В	Контакты	Тип программы	Артикул	Упаковка
AC/DC 24-264	2 CO	Астрономическая, недельная, годовая	RT2YG2	1

Схемы подключения



Габаритные и установочные размеры

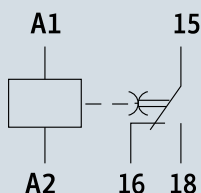


04

Таймер (недельный цикл) цифровой RTE-WG Серии Efficа



ГОСТ IEC 60730-2-7
IEC 60730-2-7



Аттестация



Применение



Технические характеристики

Модель		RTE-WG
Напряжение питания	(В)	AC 230
Частота переменного тока	(Гц)	50-60
Максимальный коммутируемый ток AC-1	(А)	16
Контакты		1CO
Напряжение изоляции	(В)	300
Тип программы		Недельная
Режим работы программы		Авто, ручной
Переход на зимнее/летнее время		Откл./авто
Емкость памяти		До 40 программ
Точность хода часов в сутки при 20°C	(сек)	1
Мощность коммутируемой нагрузки	Лампы накаливания, галогенные лампы	2300
	Люминесцентные лампы	1000
	Люминесцентные скомпенсированные лампы	500
	Энергосберегающие, лампы с ЭПРА	500
Износостойкость механическая/электрическая	(циклов)	10 ⁶ /10 ⁵
Корпус - количество модулей шириной 18 мм		2
Монтаж		Din-рейка 35 мм
Подключение - сечение кабеля	(мм ²)	1-4
Момент затяжки	(Н·м)	0,5
Масса	(г)	121
Габаритные реле (ВхШхГ)	(мм)	90x36x65
Температура эксплуатации	(°C)	от -5 до +40
Допустимая влажность воздуха при 40 °C	(%)	Не более 50
Высота установки над уровнем моря	(м)	Не более 2000
Температура хранения	(°C)	от -30 до +55
Степень защиты		IP20

Принцип работы

Простое и удобное программирование реле осуществляется с помощью 4-х кнопок, расположенных на лицевой панели: настройка автоматической недельной программы в разделе "PROGRAM" главного меню, настройка даты и времени в разделах "DATA/TIME" главного меню, установка системных настроек. Ручное управление нагрузкой осуществляется одновременным нажатием кнопок "▲" и "▼".



- Для автоматического включения и отключения бытовых приборов и промышленных электроустановок по установленной недельной программе;
- ЖК-дисплей с подсветкой для отображения текущих настроек;
- Защитная прозрачная крышка с возможностью пломбировки для предотвращения доступа к настройкам программы;
- Сохранение в памяти до 40 индивидуальных программ автоматического управления нагрузкой;
- Задание режимов работы: автоматический или ручной.

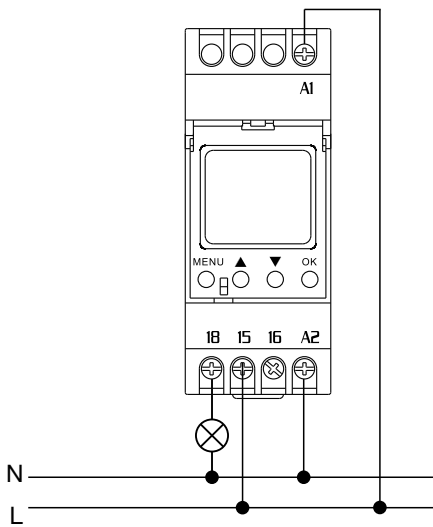
04

RTE-WG Серии Efficca

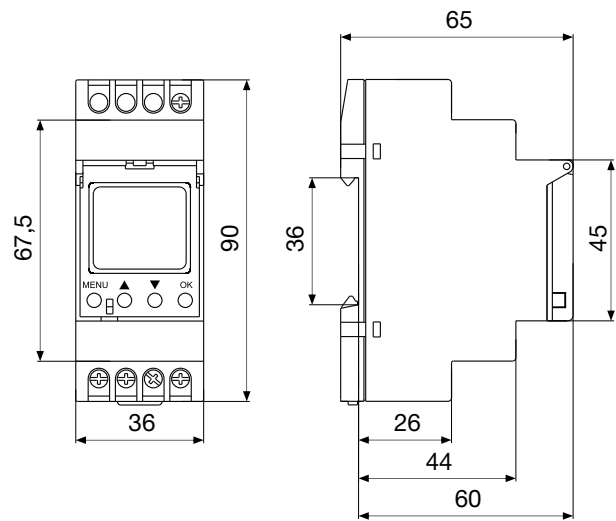


Напряжение питания Un, В	Контакты	Тип программы	Артикул	Упаковка
АС 230	1 CO	Недельная	RTEWG20	1

Схемы подключения



Габаритные и установочные размеры

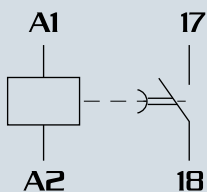


04

Лестничный таймер RTE-Z Серии Efficа



ГОСТ IEC 60730-2-7
IEC 60730-2-7



Аттестация



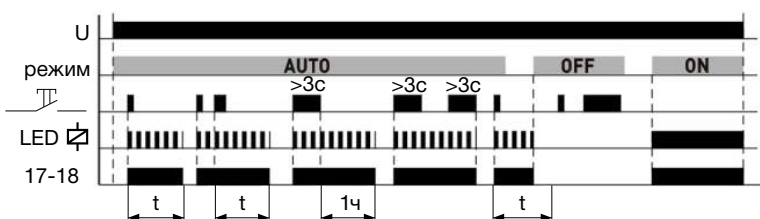
Применение



Технические характеристики

Модель		RTE-Z
Напряжение питания	(В)	AC 230
Частота переменного тока	(Гц)	50-60
Максимальный коммутируемый ток AC-1	(А)	16
Контакты		1NO
Напряжение изоляции	(В)	300
Диапазон регулировки задержки времени отключения	(мин)	0,5-20
Режим работы		ON, AUTO, OFF
Точность настройки, не более		5%
Точность повторений, не более		0,2%
Максимальный ток потребления переключателя с подсветкой	(мА)	50
Мощность коммутируемой нагрузки	Лампы накаливания, галогенные лампы	2300
	Люминесцентные лампы	1000
	Люминесцентные скомпенсированные лампы	650
	Энергосберегающие, лампы с ЭПРА	500
Износостойкость механическая/электрическая	(циклов)	10 ⁶ /10 ⁵
Корпус - количество модулей шириной 18 мм		1
Монтаж		Din-рейка 35 мм
Подключение - сечение кабеля	(мм ²)	1-4
Момент затяжки	(Н·м)	0,5
Масса	(г)	73
Габаритные реле (ВхШхГ)	(мм)	90x18x65
Температура эксплуатации	(°C)	от -5 до +40
Допустимая влажность воздуха при 40 °C	(%)	Не более 50
Высота установки над уровнем моря	(м)	Не более 2000
Температура хранения	(°C)	от -30 до +55
Степень защиты		IP20

Временные диаграммы работы



Принцип работы

Включение освещения осуществляется нажатием кнопочного выключателя. После чего в автоматическом режиме таймер запускает отсчет выдержки времени t и отключает освещение. Повторное нажатие выключателя во время отсчёта выдержки времени t продлевает время включения освещения.

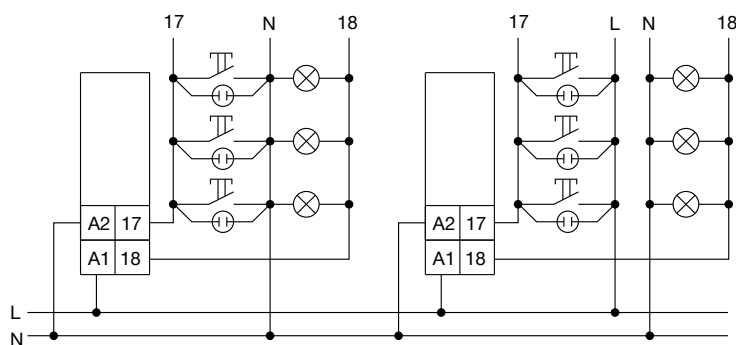
04

RTE-Z Серии Efficca

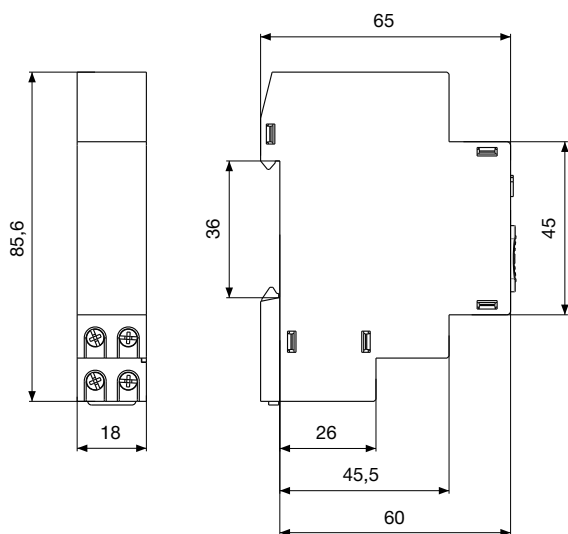


Напряжение питания Un, В	Контакты	Диапазон регулировки времени выдержки	Артикул	Упаковка
AC 230	1 NO	0,5-20 мин	RTEZ20-20m	1

Схемы подключения



Габаритные и установочные размеры



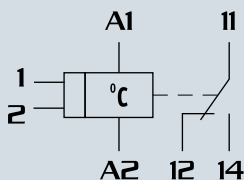
- Для автоматического отключения освещения на лестничных площадках, коридорах и т.п. через заданный промежуток времени после включения;
- 3 режима работы: AUTO - автоматический, ON - таймер всегда включен, OFF 0 - таймер отключен;
- Совместим с выключателями с неоновой подсветкой;
- Индикатор срабатывания таймера на лицевой панели.

04

Регулятор температуры RD-Z Серии Effic



ГОСТ Р 50030.5.1
IEC 60947-5-1



Аттестация



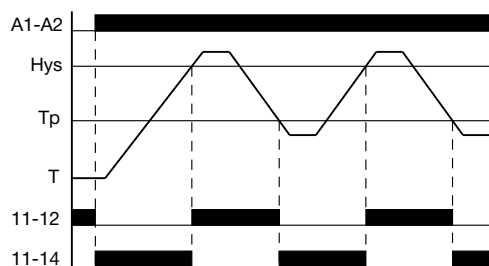
Применение



Технические характеристики

Модель		RD-Z
Напряжение питания	(В)	AC/DC 24-240
Частота переменного тока	(Гц)	50-60
Максимальный коммутируемый ток AC-1	(А)	16
Контакты		1CO
Напряжение изоляции	(В)	300
Потребляемая мощность	(Вт)	1,5
Диапазон регулировки температуры с шагом 1°C	(°C)	-5...+40
Диапазон регулировки гистерезиса	(°C)	0,5-3
Износостойкость механическая/электрическая	(циклов)	10 ⁶ /10 ⁵
Корпус - количество модулей шириной 18 мм		2
Монтаж		Din-рейка 35 мм
Подключение - сечение кабеля	(мм ²)	0,5-2,5
Момент затяжки	(Н·м)	0,5
Масса реле без датчика	(г)	200
Габаритные реле (ВхШхГ)	(мм)	90x36x65
Габарит датчика (вхдлина)	(мм)	6x50
Длина провода без датчика	(м)	2,5
Модель датчика температуры		RT811
Температура эксплуатации	(°C)	от -5 до +40
Допустимая влажность воздуха при 40 °C	(%)	Не более 50
Высота установки над уровнем моря	(м)	Не более 2000
Температура хранения	(°C)	от -30 до +55
Степень защиты корпуса		IP20

Временные диаграммы работы



Принцип работы

В зависимости от выполняемой задачи исполнительное устройство (нагреватель или охладитель) подключается к определенным выходным контактам реле. При достижении заданной температуры происходит включение охладителя или отключение нагревателя. Например, в случае нагрева при снижении температуры T в контролируемой зоне ниже заданной контакты 11-14 реле замыкаются, и включается нагреватель. По достижении заданной температуры T_r контакты реле размыкаются, и нагреватель отключается. При снижении температуры на величину установленного гистерезиса H_{us} контакты реле замыкаются, и нагреватель включается снова. Для случая охлаждения принцип работы аналогичен.

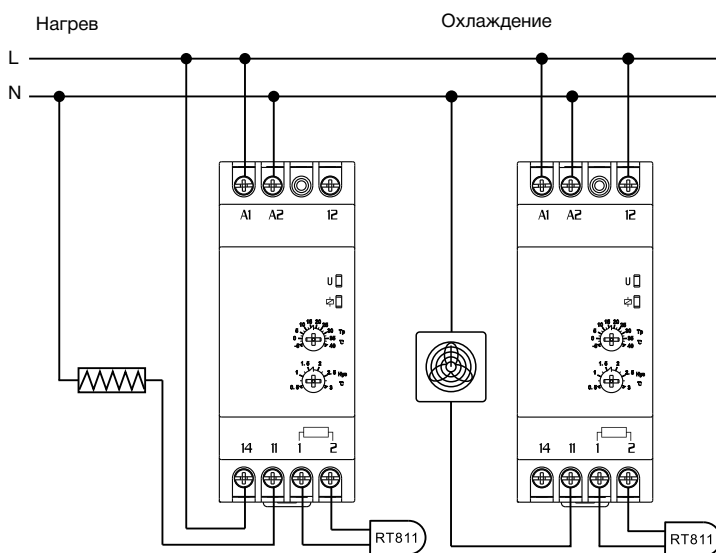
04

RD-Z Серии Efficca

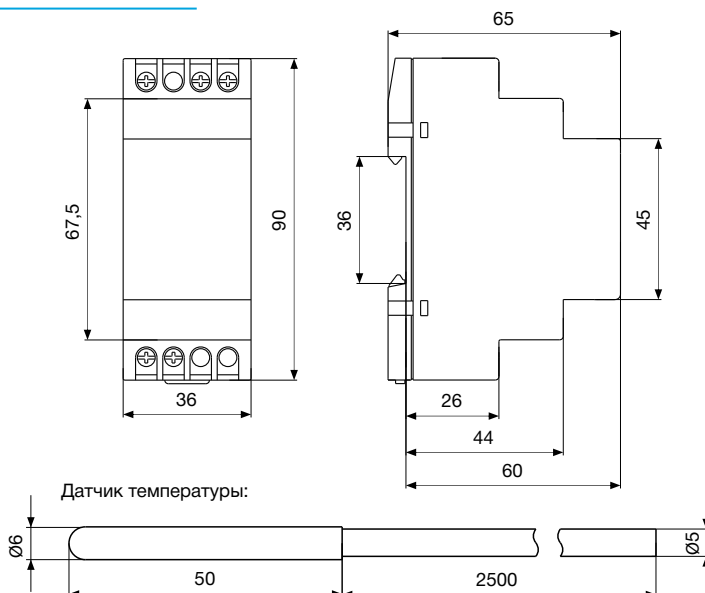


Напряжение питания Un, В	Контакты	Регулировка порога срабатывания, °С	Артикул	Упаковка
AC/DC 24-240	1 CO	-5...+40	RDZ2-40	1

Схемы подключения



Габаритные и установочные размеры



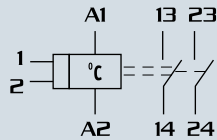
- Для автоматического включения и отключения отопительного или охлаждающего оборудования с целью поддержания заданной температуры воздуха в жилых и производственных помещениях, а также контроля температуры различного рода жидкостей в технологических процессах;
- Регулировка температуры срабатывания реле в диапазоне от -5°C до $+40^{\circ}\text{C}$ с шагом 1°C ;
- Регулировка гистерезиса в диапазоне $0,5-3^{\circ}\text{C}$;
- Индикаторы наличия напряжения питания и состояния реле на лицевой панели;
- Выносной датчик температуры RT811 с проводом длиной 2,5 м в комплекте.

04

Регулятор температуры цифровой RD-ZG Серии Effic



ГОСТ Р 50030.5.1
IEC 60947-5-1



Аттестация



Применение

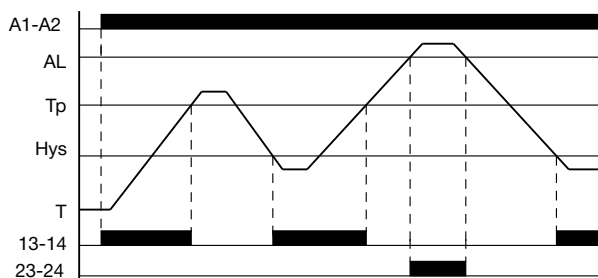


Технические характеристики

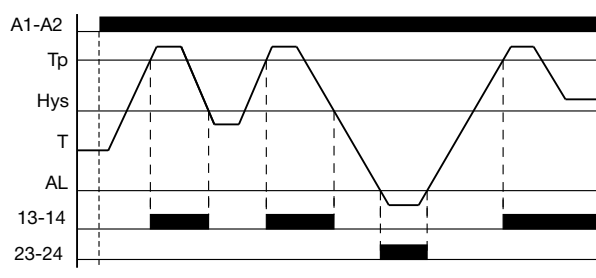
Модель		RD-ZG
Напряжение питания	(В)	AC/DC 24-240
Частота переменного тока	(Гц)	50-60
Максимальный коммутируемый ток выходного контакта AC-1	(А)	16
Максимальный коммутируемый ток контакта сигнализации AC-1	(А)	2
Контакты		2NO
Напряжение изоляции	(В)	300
Потребляемая мощность	(Вт)	1,5
Диапазон регулировки температуры с шагом 1°C	(°C)	-25...+130
Диапазон измерения температуры	(°C)	-55...+150
Режим работы		нагрев, охлаждение
Диапазон регулировки гистерезиса	(°C)	1-30
Диапазон регулировки порога срабатывания аварийного контакта (относительно температуры срабатывания реле)	(°C)	2-10
Температурная коррекция	(°C)	±9
Износостойкость механическая/электрическая	(циклов)	10 ⁶ /10 ⁵
Корпус - количество модулей шириной 18 мм		2
Монтаж		Din-рейка 35 мм
Подключение - сечение кабеля	(мм ²)	0,5-1
Момент затяжки	(Н·м)	0,5
Масса	(г)	207
Габаритные реле (ВхШхГ)	(мм)	90x36x65
Габарит датчика (вхдлина)	(мм)	6x50
Длина провода без датчика	(м)	2,5
Модель датчика температуры		КТУ81-120
Температура эксплуатации	(°C)	от -5 до +40
Допустимая влажность воздуха при 40 °C	(%)	Не более 50
Высота установки над уровнем моря	(м)	Не более 2000
Температура хранения	(°C)	от -30 до +55
Степень защиты корпуса		IP20

Временные диаграммы работы

Нагрев



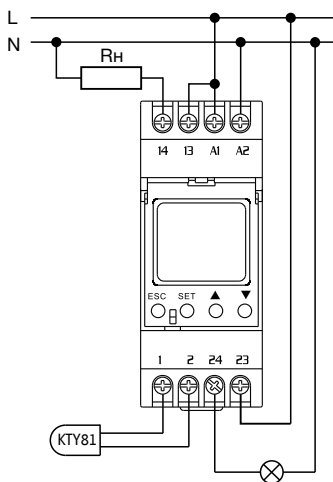
Охлаждение



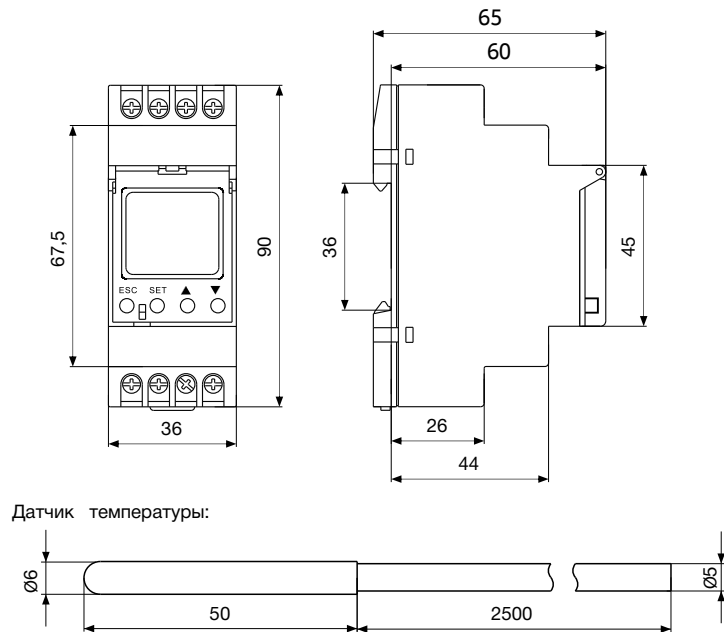


Напряжение питания Un, В	Контакты	Регулировка порога срабатывания, °С	Артикул	Упаковка
AC/DC 24-240	2 NO	-25...+130	RDZG2-130	1

Схемы подключения



Габаритные и установочные размеры



Принцип работы

Простое и удобное программирование реле осуществляется с помощью 4-х кнопок, расположенных на лицевой панели. В режиме нагрева Н (задается параметром «MODES» в программе) регулятор запускает нагреватель (13-14 замкнут), если текущая температура Т ниже значения Hys (параметр «HYS» в программе) и до тех пор, пока она не достигнет установленного значения Tr (параметр «TEMP» в программе). В режиме охлаждения С регулятор запускает охлаждающее оборудование (13-14 замкнут), если текущая температура Т превышает заданный порог Tr и до тех пор, пока она не достигнет значения Hys. Контакт сигнализации 23-24 замыкается по установленному порогу AL (параметр «ALARM» в программе).



- Для автоматического включения и отключения отопительного или охлаждающего оборудования по установленной программе с целью поддержания заданной температуры воздуха в жилых и производственных помещениях, а также контроля температуры различного рода жидкостей в технологических процессах;
- ЖК-дисплей с подсветкой для отображения текущих настроек;
- Защитная прозрачная крышка с возможностью пломбировки для предотвращения доступа к настройкам программы;
- Задание режимов работы программы: Н - нагрев и С - охлаждение;
- Возможна программная температурная компенсация показаний датчика в диапазоне $\pm 9^{\circ}\text{C}$.

04

Реле напряжения однофазные проходные с индикацией RV-1U Серии Effic



ГОСТ Р 50030.5.1
IEC 60947-5-1

Аттестация



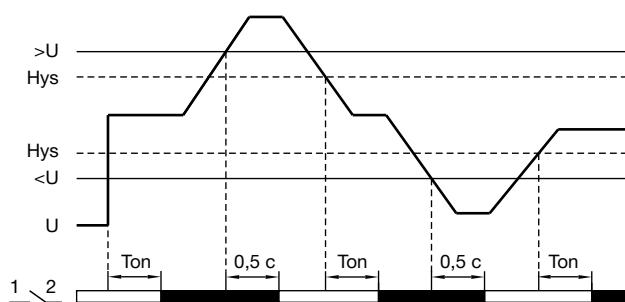
Применение



Технические характеристики

Модель	RV-1U					
Номинальное напряжение питания	(В)	AC 230				
Номинальное рабочее напряжение	(В)	80-400				
Частота переменного тока	(Гц)	50-60				
Номинальный ток однофазной нагрузки	(А)	25	32	40	50	63
Максимальный рабочий ток (не более 10 мин)	(А)	30	40	50	60	80
Максимальная мощность нагрузки	(кВт)	5,5	7	8,8	11	13,9
Контакты		1NO				
Напряжение изоляции	(В)	450				
Диапазон регулировки минимального напряжения <U	(В)	120-210 (шаг 1В)				
Диапазон регулировки максимального напряжения >U	(В)	220-300 (шаг 1В)				
Гистерезис по напряжению Hys		2%				
Задержка отключения при повышенном напряжении	(сек)	0,5				
Задержка отключения при пониженном напряжении	(сек)	0,5 при $U \geq 120В$ <0,1 при $U < 120В$				
Диапазон регулировки выдержки времени повторного включения Ton	(сек)	5-600 (шаг 1 сек)				
Точность измерения напряжения, не более		1%				
Износостойкость механическая/электрическая	(циклов)	$10^6/10^5$				
Корпус - количество модулей шириной 18 мм		3				
Монтаж		Din-рейка 35 мм				
Подключение - сечение кабеля	(мм ²)	6	8	10	16	16
Момент затяжки	(Н·м)	0,5				
Масса	(г)	156				
Габаритные (ВхШхГ)	(мм)	90x53,5x65,5				
Температура эксплуатации	(°C)	от -5 до +40				
Допустимая влажность воздуха при 40 °C	(%)	Не более 50				
Высота установки над уровнем моря	(м)	Не более 2000				
Температура хранения	(°C)	от -30 до +55				
Степень защиты корпуса		IP20				

Временные диаграммы работы



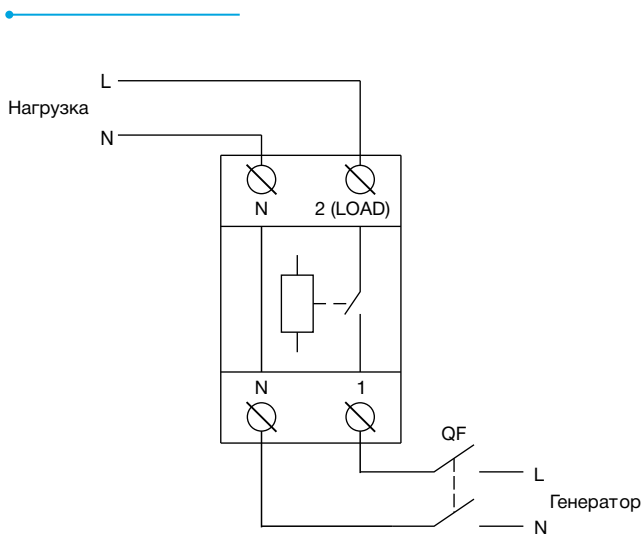
Принцип работы

Простое и удобное программирование реле осуществляется с помощью 4-х кнопок, расположенных на лицевой панели. Подключается в разрыв однофазной цепи нагрузки и находится во включенном состоянии (NO контакт 1-2 замкнут), если контролируемое напряжение U находится в установленном диапазоне. Когда оно превышает порог $>U$ или становится ниже порогового значения $<U$, контакт 1-2 реле размыкается, цепь питания нагрузки разрывается. После восстановления напряжения питания (по уровню Hys), повторное включение реле происходит автоматически через заданное в настройках время Ton.

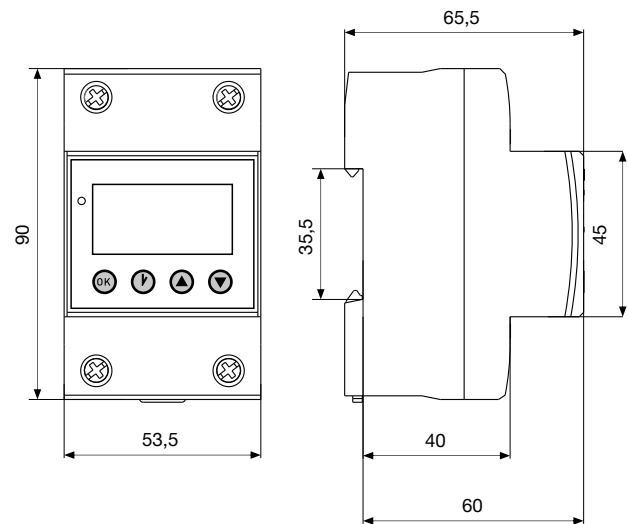


Напряжение питания Un, В	Номинальный ток нагрузки, А	Регулировка мин./макс. порога срабатывания, В	Артикул	Упаковка
AC 230	25	120-210 / 220-300	RV1U20-25	1
	32		RV1U20-32	
	40		RV1U20-40	
	50		RV1U20-50	
	63		RV1U20-63	

Схемы подключения



Габаритные и установочные размеры



- Для контроля напряжения в однофазной цепи переменного тока и защиты бытовых и промышленных электроустановок от повышенного и пониженного напряжений;
- 3х-разрядный LED-дисплей для отображения текущего напряжения однофазной цепик;
- Светодиодный индикатор для сигнализации аварийного срабатывания реле в случае выхода контролируемого напряжения за установленные пределы;
- В линейке несколько исполнений по номинальному току нагрузки от 25 до 63 А;
- Автоматическое восстановление питания цепи нагрузки с регулируемой выдержкой времени при возврате напряжения к нормальным значениям в допустимом диапазоне.

04

Реле напряжения и тока однофазные проходные с индикацией RV-1IU Серии Effic



ГОСТ Р 50030.5.1
IEC 60947-5-1

Аттестация



Применение

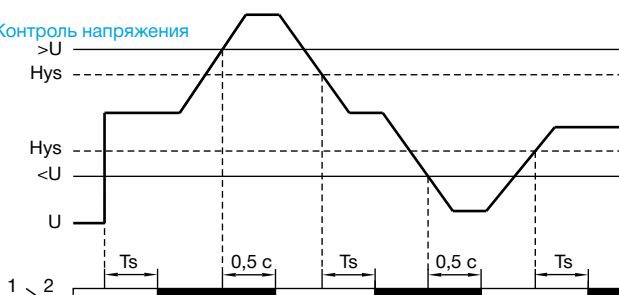


Технические характеристики

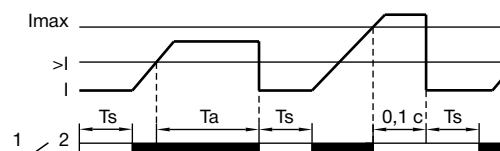
Модель	RV-1IU					
Номинальное напряжение питания	(В)	AC 230				
Номинальное рабочее напряжение	(В)	80-400				
Частота переменного тока	(Гц)	50-60				
Номинальный ток однофазной нагрузки	(А)	25	32	40	50	63
Диапазон регулировки уставки тока перегрузки >I	(А)	16-25	16-32	16-40	16-50	16-63
Максимальный рабочий ток (не более 10 мин)	(А)	30	40	50	60	80
Максимальная мощность нагрузки	(кВт)	5,5	7	8,8	11	13,9
Контакты		1NO				
Напряжение изоляции	(В)	450				
Диапазон регулировки минимального напряжения <U	(В)	120-210 (шаг 1В)				
Диапазон регулировки максимального напряжения >U	(В)	220-300 (шаг 1В)				
Гистерезис по напряжению Hys		2%				
Задержка отключения при повышенном напряжении	(сек)	0,5				
Задержка отключения при пониженном напряжении	(сек)	0,5 при $U \geq 120В$ <0,1 при $U < 120В$				
Диапазон регулировки выдержки времени повторного включения Ts	(сек)	5-600 (шаг 1 сек)				
Диапазон регулировки выдержки времени отключения по перегрузке Ta	(сек)	5-600 (шаг 1 сек)				
Точность измерения напряжения, не более		1%				
Износостойкость механическая/электрическая	(циклов)	10 ⁶ /10 ⁵				
Корпус - количество модулей шириной 18 мм		3				
Монтаж		Din-рейка 35 мм				
Подключение - максимальное сечение кабеля	(мм ²)	6	8	10	16	16
Момент затяжки	(Н·м)	0,5				
Масса	(г)	156				
Габариты (ВхШхГ)	(мм)	90x53,5x65,5				
Температура эксплуатации	(°C)	от -5 до +40				
Допустимая влажность воздуха при 40°C	(%)	Не более 50				
Высота установки над уровнем моря	(м)	Не более 2000				
Температура хранения	(°C)	от -30 до +55				
Степень защиты корпуса		IP20				

Временные диаграммы работы

Контроль напряжения



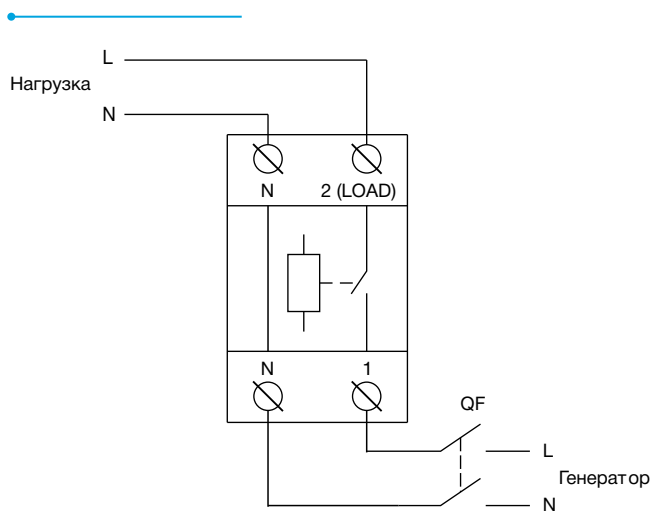
Контроль тока



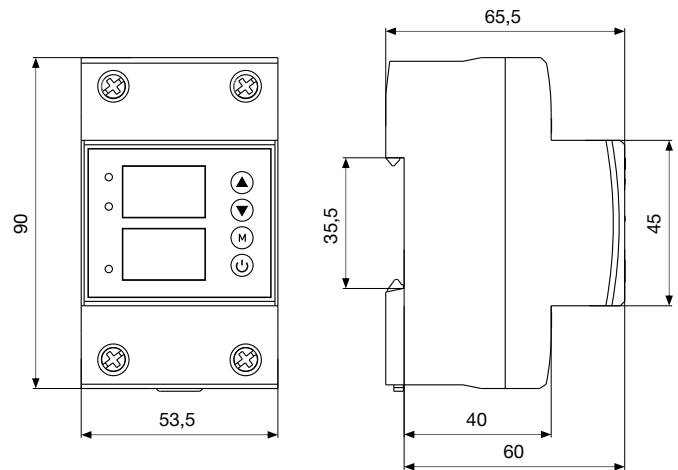


Напряжение питания U_n , В	Номинальный ток нагрузки, А	Регулировка макс. порога срабатывания по току, В	Регулировка мин./макс. порога срабатывания по напряжению, В	Артикул	Упаковка
AC 230	25	16-25	120-210 / 220-300	RV1IU20-25	1
	32	16-32		RV1IU20-32	
	40	16-40		RV1IU20-40	
	50	16-50		RV1IU20-50	
	63	16-63		RV1IU20-63	

Схемы подключения



Габаритные и установочные размеры



Принцип работы

Простое и удобное программирование реле осуществляется с помощью 4-х кнопок, расположенных на лицевой панели. Подключается в разрыв однофазной цепи нагрузки и находится во включенном состоянии (NO контакт 1-2 замкнут), если контролируемое напряжение U находится в установленном диапазоне, а ток в цепи не превышает значения уставки тока перегрузки. Когда U превышает порог $>U$ или становится ниже порогового значения $<U$, а также в случае перегрузки по току, контакт 1-2 реле размыкается, цепь питания нагрузки разрывается. После восстановления напряжения питания (по уровню U_{ns}) и снижения тока в цепи до уровня ниже $>I$ повторное включение реле происходит автоматически через заданное в настройках время T_s .



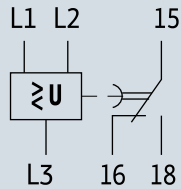
- Для контроля напряжения и тока в однофазной цепи переменного тока и защиты бытовых и промышленных электроустановок от повышенного и пониженного напряжений и от перегрузки по току;
- 3х-разрядный LED-дисплей для отображения текущего напряжения однофазной цепи;
- Три светодиодных индикатора для сигнализации аварийного срабатывания реле в случае выхода контролируемого напряжения и тока за установленные пределы;
- В линейке несколько исполнений по номинальному току нагрузки от 25 до 63 А;
- Автоматическое восстановление питания цепи нагрузки с регулируемой выдержкой времени при возврате напряжения и/или тока к нормальным значениям в допустимом диапазоне;
- Ручное отключение реле нажатием кнопки на лицевой панели;
- Срабатывание по токовой перегрузке с регулируемой выдержкой времени.

04

Реле напряжения трехфазные RV-3ZC, RV-3NЗC Серии Efficа



ГОСТ Р 50030.5.1
IEC 60947-5-1



Аттестация



Применение

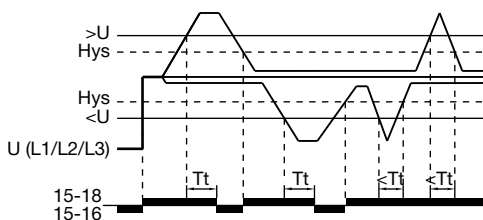


Технические характеристики

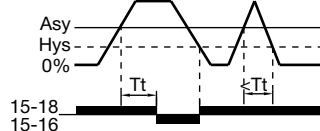
Модель		RV-3ZC	RV-3NЗC
Номинальное напряжение питания U_n	(В)		AC 400
Частота переменного тока	(Гц)		50-60
Максимальный коммутируемый ток AC-1	(А)		8
Контакты			1CO
Напряжение изоляции	(В)		450
Диапазон регулировки минимального напряжения $<U$	(% U_n)		70-95
Диапазон регулировки максимального напряжения $>U$	(% U_n)		105-125
Диапазон регулировки асимметрии напряжения Asy	(%)		5-20
Диапазон регулировки выдержки времени отключения Tt	(сек)		0,1-10
Гистерезис по напряжению Hys	(В)	6	5
Гистерезис по асимметрии Hys	(%)		2
Задержка отключения при обрыве фазы и нарушении последовательности чередования фаз, не более	(сек)		0,2
Точность измерения напряжения, не более			1%
Точность отсчета выдержки времени, не более			5%
Износостойкость механическая/электрическая	(циклов)		10 ⁶ /10 ⁵
Количество фаз		3P	3P+N
Корпус - количество модулей шириной 18 мм		1	2
Монтаж		Din-рейка 35 мм	
Подключение - сечение кабеля	(мм ²)		0,5-2,5
Момент затяжки	(Н·м)		0,5
Масса	(г)	81	107
Габариты (ВхШхГ)	(мм)	90x18x65	90x36x65
Температура эксплуатации	(°C)		от -5 до +40
Допустимая влажность воздуха при 40 °C	(%)		Не более 50
Высота установки над уровнем моря	(м)		Не более 2000
Температура хранения	(°C)		от -30 до +55
Степень защиты			IP20

Временные диаграммы работы

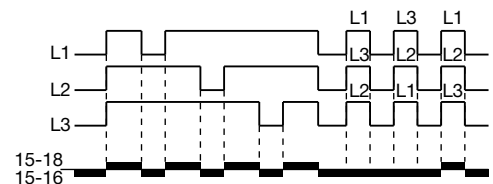
Контроль напряжения



Контроль асимметрии фаз по напряжению



Контроль наличия и последовательности чередования фаз



04

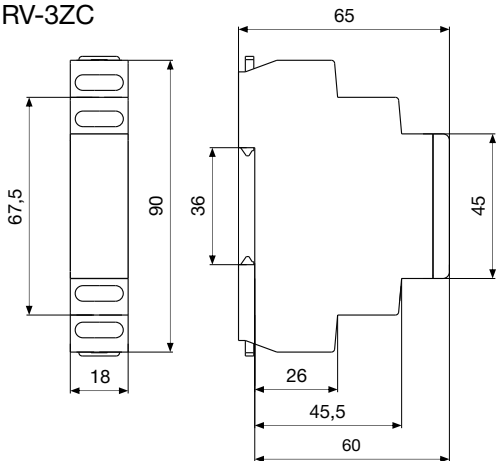
RV-3ZC, RV-3NZC Серии Efficca



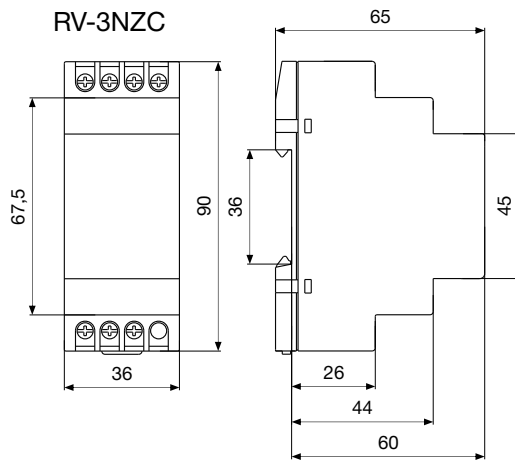
Напряжение питания U_n , В	Контакты	Регулировка мин./макс. порога срабатывания по напряжению, % U_n	Количество полюсов	Артикул	Упаковка	Артикул	Упаковка
AC 400	1CO	70-95 / 105-125	3P	RV3ZC40	1	-	-
			3P+N	-	-	RV3NZC40	1

Габаритные и установочные размеры

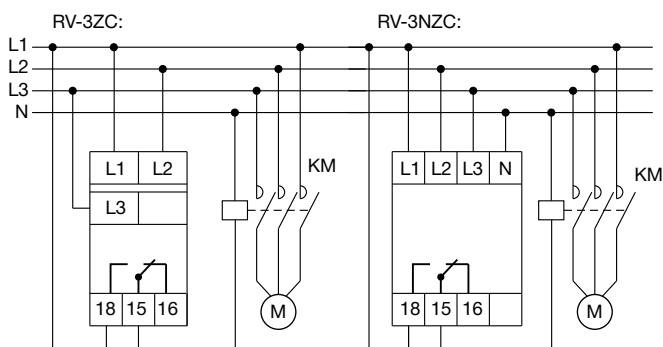
RV-3ZC



RV-3NZC



Схемы подключения



Принцип работы

После подачи питания контакт реле мгновенно переключается в положение 15-18 и остается в таком положении при нормальном режиме работы цепи. При превышении или понижении напряжения, нарушения симметрии фаз по напряжению или последовательности чередования фаз, а также при обрыве одной из фаз или нуля, реле срабатывает и выходной контакт переключается в положение 15-16 либо с задержкой времени, либо мгновенно. При восстановлении контролируемых параметров цепи в пределах заданного диапазона контакты реле возвращаются в положение 15-18.



- Для контроля напряжения в трехфазной цепи переменного тока и защиты электроустановок от повышенного и пониженного напряжений, обрыва одной из фаз цепи, нарушения последовательности фаз, асимметрии фаз по напряжению;
- Защита трехфазной цепи при обрыве нулевого провода (для модели RV-3NZC);
- Индикаторы наличия напряжения питания и срабатывания реле с отдельной сигнализацией по каждому типу аварии;
- Регулировка выдержки времени срабатывания при аварийном превышении /понижении напряжения в цепи или нарушении симметрии фаз по напряжению.

04

Реле напряжения трехфазное цифровое RV-3ZG Серии Efficca

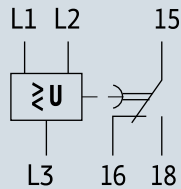


ГОСТ Р 50030.5.1
IEC 60947-5-1

Аттестация



Применение

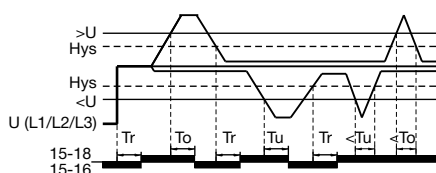


Технические характеристики

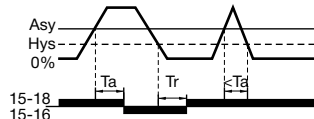
Модель		RV-3ZG
Напряжение питания U_n	(В)	AC 200-500
Частота переменного тока	(Гц)	50-60
Максимальный коммутируемый ток AC-1	(Гц)	8
Контакты		1CO
Напряжение изоляции	(В)	450
Диапазон регулировки минимального напряжения $<U$	(В)	260-379 +OFF
Диапазон регулировки максимального напряжения $>U$	(В)	381-500 +OFF
Диапазон регулировки асимметрии напряжения Asy	(%)	5-20 +OFF
Диапазон регулировки выдержки времени срабатывания по $>U/<U$ напряжению и асимметрии фаз Asy	(сек)	0,1-20
Диапазон регулировки выдержки времени первого запуска и повторного включения, Tr	(сек)	0,1-30
Гистерезис по напряжению Hys	(В)	6
Гистерезис по асимметрии Hys	(%)	2
Задержка отключения при обрыве фазы и нарушении последовательности чередования фаз, не более	(сек)	0,2
Точность измерения напряжения, не более		1%
Точность отсчета выдержки времени, не более		5%
Износостойкость механическая/электрическая	(циклов)	$10^6/10^5$
Корпус - количество модулей шириной 18 мм		2
Монтаж		Din-рейка 35 мм
Подключение - сечение кабеля	(мм ²)	0,5-2,5
Момент затяжки	(Н·м)	0,5
Масса	(г)	207
Габариты реле (ВхШхГ)	(мм)	90x36x65
Температура эксплуатации	(°C)	от -5 до +40
Допустимая влажность воздуха при 40 °C	(%)	Не более 50
Высота установки над уровнем моря	(м)	Не более 2000
Температура хранения	(°C)	от -30 до +55
Степень защиты		IP20

Временные диаграммы работы

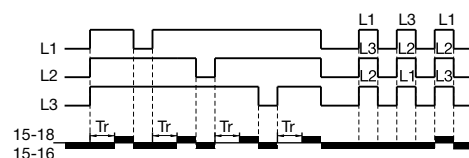
Контроль напряжения



Контроль асимметрии фаз по напряжению



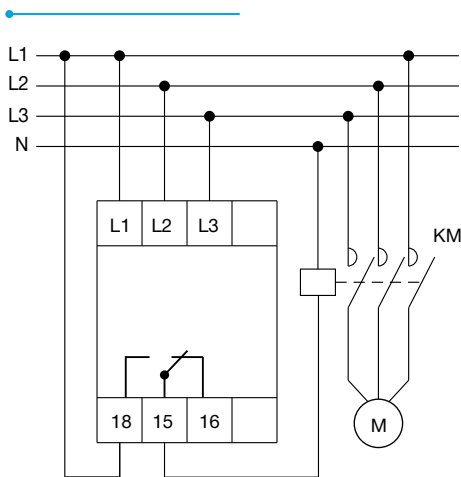
Контроль наличия и последовательности чередования фаз



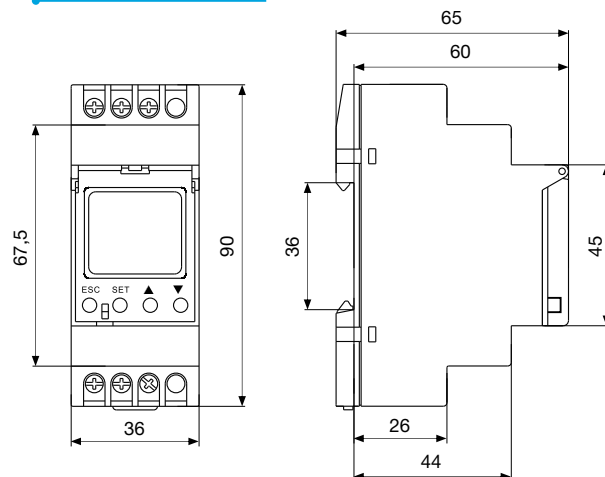


Напряжение питания Un, В	Контакты	Регулировка мин./макс. порога срабатывания по напряжению, В	Артикул	Упаковка
AC 200-500	1CO	260-379 / 381-500	RV3ZG20	1

Схемы подключения



Габаритные и установочные размеры



Принцип работы

Простое и удобное программирование реле осуществляется с помощью 4-х кнопок, расположенных на лицевой панели. После подачи питания контакт реле переключается в положение 15-18 и остается в таком положении при нормальном режиме работы цепи. При превышении или понижении напряжения, нарушения симметрии фаз по напряжению или последовательности чередования фаз, а также при обрыве одной из фаз, реле срабатывает и выходной контакт переключается в положение 15-16 либо с задержкой времени, либо мгновенно. При восстановлении контролируемых параметров цепи в пределах заданного диапазона контакты реле возвращаются в положение 15-18. Ручной запуск реле осуществляется одновременным нажатием кнопок «▲» и «SET».



- Для контроля напряжения в трехфазной цепи переменного тока и защиты электроустановок от повышенного и пониженного напряжений, обрыва одной из фаз цепи, нарушения последовательности фаз, асимметрии фаз по напряжению;
- ЖК-дисплей с подсветкой для отображения текущих настроек;
- Защитная прозрачная крышка с возможностью пломбировки для предотвращения доступа к настройкам программы;
- Возможность отключения функций контроля напряжения (уставка OFF);
- Регулировка выдержки времени срабатывания при аварийном превышении /понижении напряжения в цепи или нарушении симметрии фаз по напряжению;
- Регулировка выдержки времени повторного включения реле после восстановления нормального режима работы защищаемой цепи.

04

Автоматический переключатель фаз PF-L Серии Efficca



ГОСТ Р 50030.5.1
IEC 60947-5-1

Аттестация

EMC CE

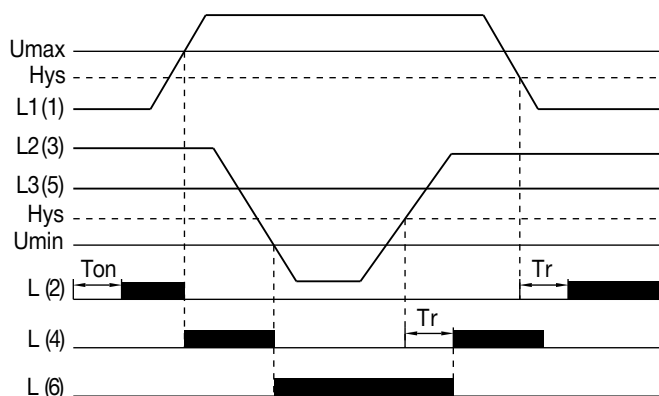
Применение



Технические характеристики

Модель		PF-L
Напряжение питания	(В)	AC 400
Номинальное рабочее напряжение	(В)	50-400
Частота переменного тока	(Гц)	50-60
Максимальный коммутируемый ток AC-1	(А)	16
Приоритетная фаза		L1
Напряжение изоляции	(В)	450
Диапазон регулировки максимального фазного напряжения	(В)	230-280
Диапазон регулировки минимального фазного напряжения	(В)	160-210
Выдержка времени повторного включения Ton	(сек)	1-600
Выдержка времени переключения на приоритетную фазу Tr	(сек)	5-200 +OFF
Выдержка времени переключения на резервную фазу, не более	(сек)	0,2
Гистерезис по напряжению Hys	(В)	6
Точность уставки и измерения напряжения, не более		1%
Износостойкость механическая/электрическая	(циклов)	10 ⁶ /10 ⁵
Корпус - количество модулей шириной 18 мм		4
Монтаж		Din-рейка 35 мм
Подключение - сечение кабеля	(мм ²)	0,5-2,5
Момент затяжки	(Н·м)	0,5
Масса	(г)	207
Габариты реле (ВхШхГ)	(мм)	90x75x65
Температура эксплуатации	(°C)	от -5 до +40
Допустимая влажность воздуха при 40 °C	(%)	Не более 50
Высота установки над уровнем моря	(м)	Не более 2000
Температура хранения	(°C)	от -30 до +55
Степень защиты		IP20

Временные диаграммы работы



Принцип работы

Переключатель контролирует напряжение на выходе, и как только оно выходит за пределы установленных значений $U_{min} (<U)$ - $U_{max} (>U)$, выход переключателя подключается к другой питающей фазе. Нагрузка всегда запускается по фазе L1 и при восстановлении напряжения на этой фазе питание нагрузки возвращается на неё с резервной фазы L2 или L3.

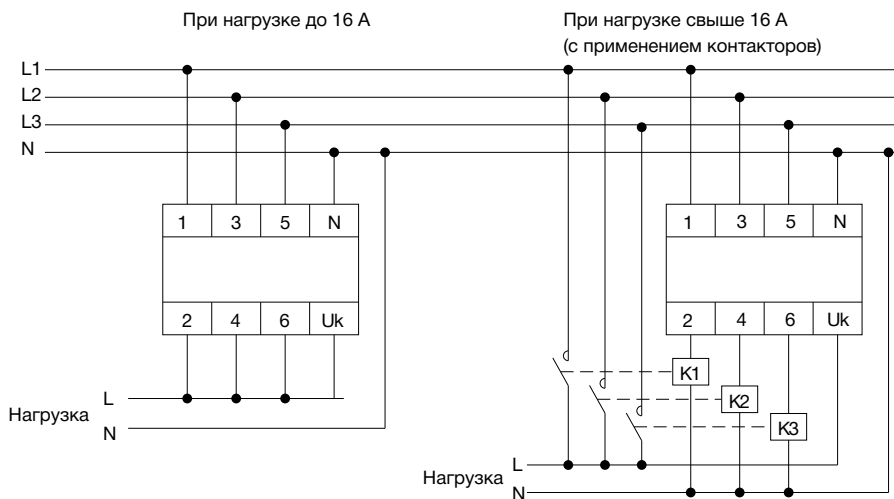
04

PF-L Серии Efficca

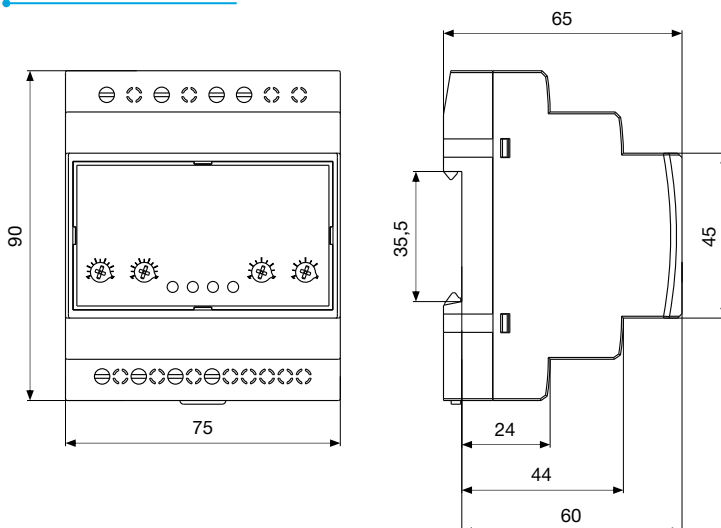


Напряжение питания U_n , В	Приоритетная фаза	Регулировка мин./макс. порога срабатывания по напряжению, В	Артикул	Упаковка
AC 400	L1	160-210 / 230-280	PFL40	1

Схемы подключения



Габаритные и установочные размеры



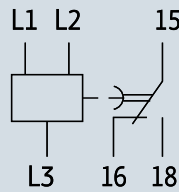
- Для обеспечения непрерывного питания напряжением в пределах установленных значений однофазных потребителей, например, в холодильных установках, кондиционерах воздуха, компьютерных сетях, кабельном телевидении, системах безопасности и т.д;
- Приоритетная фаза L1;
- Светодиодные индикаторы питающей основной фазы L1 и резервных L2, L3, а также ошибки переключения и настройки реле FAULT;
- Регулируемые верхний и нижний пороги питающего напряжения;
- Регулировка выдержки времени запуска реле и переключения на приоритетную фазу.

04

Реле контроля фаз RF-3, RF-3ZC Серии Effic



ГОСТ Р 50030.5.1
IEC 60947-5-1



Аттестация



Применение

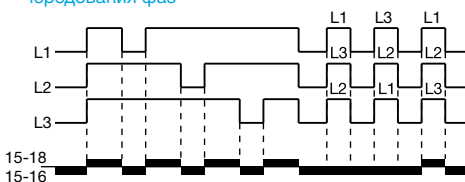


Технические характеристики

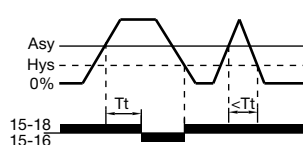
Модель	RF-3	RF-3ZC
Номинальное напряжение питания U_n	(В)	AC 400
Частота переменного тока	(Гц)	50-60
Максимальный коммутируемый ток AC-1	(А)	8
Контакты		1CO
Напряжение изоляции	(В)	450
Контроль обрыва фаз		есть
Контроль последовательности чередования фаз		есть
Контроль асимметрии фаз по напряжению	нет	есть
Диапазон регулировки асимметрии напряжения Asy	(%)	-
Диапазон регулировки выдержки времени отключения $Asy Tt$	(сек)	-
Гистерезис по асимметрии Hys	(%)	-
Задержка отключения при обрыве фазы и нарушении последовательности чередования фаз, не более	(сек)	0,2
Точность отсчета выдержки времени, не более		5%
Износостойкость механическая/электрическая	(циклов)	$10^6/10^5$
Количество фаз		3P
Корпус - количество модулей шириной 18 мм		1
Монтаж		Din-рейка 35 мм
Подключение - сечение кабеля	(мм ²)	0,5-2,5
Момент затяжки	(Н·м)	0,5
Масса	(г)	75
Габариты (ВхШхГ)	(мм)	90x18x65
Температура эксплуатации	(°C)	от -5 до +40
Допустимая влажность воздуха при 40°C	(%)	Не более 50
Высота установки над уровнем моря	(м)	Не более 2000
Температура хранения	(°C)	от -30 до +55
Степень защиты		IP20

Временные диаграммы работы

Контроль наличия и последовательности чередования фаз



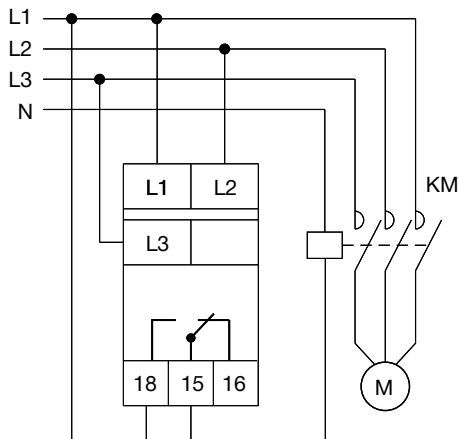
Контроль асимметрии фаз по напряжению



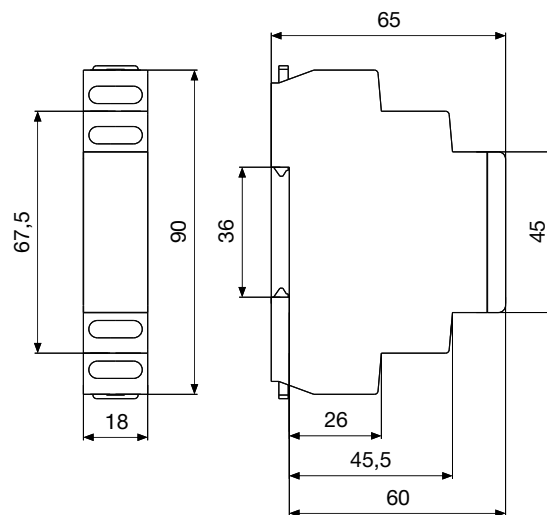


Напряжение питания Uп, В	Контакты	Контроль симметрии фаз по напряжению с регулировкой	Количество полюсов	Артикул	Упаковка	Артикул	Упаковка
AC 400	1CO	Нет Да, 5-20%	3P	RF340 -	1 -	- RF3ZC40	- 1

Схемы подключения



Габаритные и установочные размеры



Принцип работы

После подачи питания контакт реле мгновенно переключается в положение 15-18 и остается в таком положении при нормальном режиме работы цепи. При нарушении симметрии фаз по напряжению или последовательности чередования фаз, а также при обрыве одной из фаз или нуля, реле срабатывает и выходной контакт переключается в положение 15-16 либо с задержкой времени, либо мгновенно. При восстановлении контролируемых параметров цепи в пределах заданного диапазона контакты реле возвращаются в положение 15-18.



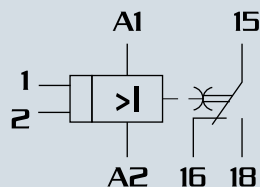
- Для защиты электродвигателей и электроустановок, питаемых от трехфазной сети в случаях: отсутствия хотя бы одной из фаз, асимметрии фаз по напряжению (только для модели RF-3ZC), нарушения последовательности чередования фаз;
- Простое исполнение модели RF-3 без регулировок для контроля наличия и последовательности фаз;
- Контроль симметрии фаз по напряжению с регулировкой порога и времени выдержки срабатывания (модель RF-3ZC);
- Индикаторы наличия напряжения питания и срабатывания реле с отдельной сигнализацией по каждому типу аварии.

04

Реле тока RC-ZC Серии Effic



ГОСТ Р 50030.5.1
IEC 60947-5-1



Аттестация



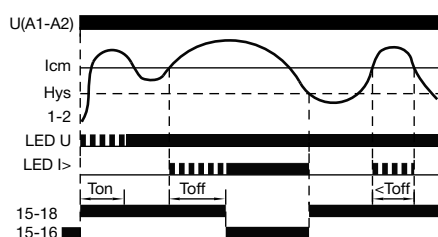
Применение



Технические характеристики

Модель		RC-ZC
Номинальное напряжение питания U_n	(В)	AC 230
Частота переменного тока	(Гц)	50-60
Максимальный коммутируемый ток AC-1	(А)	8
Максимальный коммутируемый ток AC-15	(А)	2
Контакты		1CO
Напряжение изоляции	(В)	300
Диапазон регулировки порога срабатывания по току I_{cm}	(А)	1-10
Гистерезис по току		0,05x I_{cm}
Диапазон регулировки выдержки времени T_{on}	(сек)	1-6
Диапазон регулировки выдержки времени T_{off}	(сек)	0,5-10
Точность измерения токов/установок выдержки времени, не более		5%
Мощность потребления	(Вт)	0,85
Износостойкость механическая/электрическая	(циклов)	10 ⁶ /10 ⁵
Количество фаз		3Ф
Корпус - количество модулей шириной 18 мм		1
Монтаж		Din-рейка 35 мм
Подключение - сечение кабеля	(мм ²)	0,5-1
Момент затяжки	(Н·м)	0,5
Масса	(г)	77
Габариты (ВхШхГ)	(мм)	90x18x65
Температура эксплуатации	(°C)	от -5 до +40
Допустимая влажность воздуха при 40°C	(%)	Не более 50
Высота установки над уровнем моря	(м)	Не более 2000
Температура хранения	(°C)	от -30 до +55
Степень защиты		IP20

Временные диаграммы работы



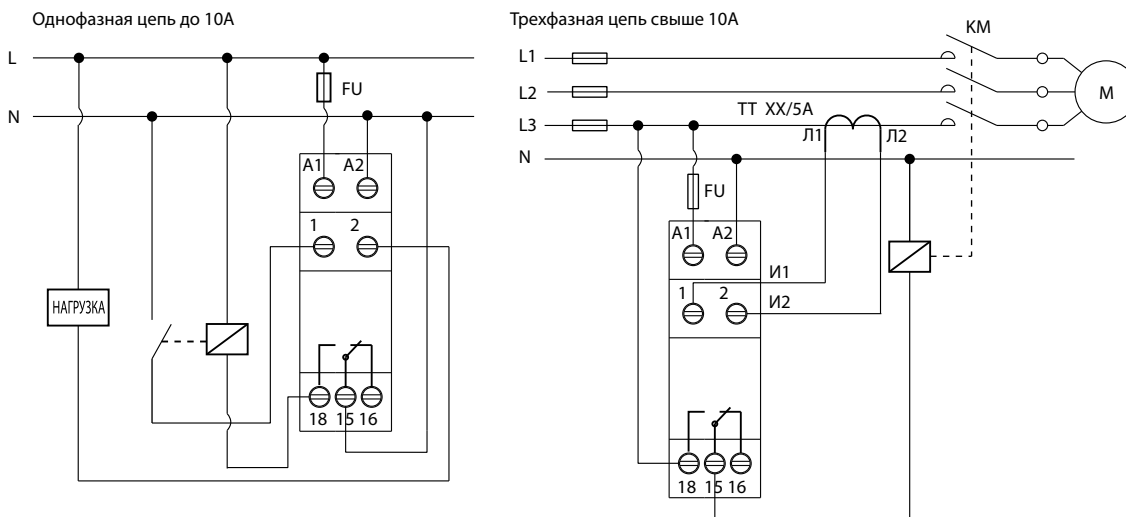
Принцип работы

При подаче напряжения питания реле включается (положение контакта 15-18) с задержкой T_{on} . При превышении током установленного значения I_{cm} через время задержки T_{off} срабатывает реле, контакт переключается в положение 15-16. При снижении тока ниже порога срабатывания реле включается без задержки (положение контакта 15-18).

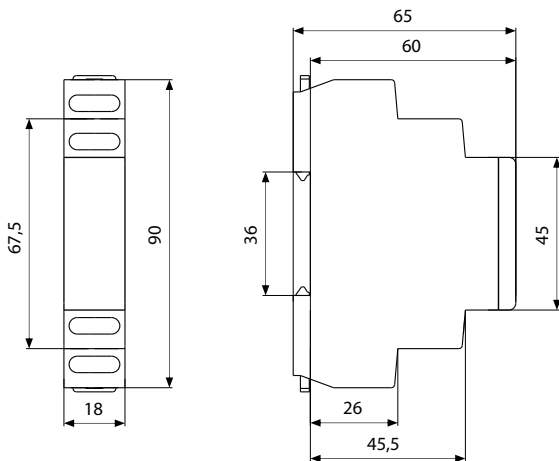


Напряжение питания U_n , В	Контакты	Регулировка порога срабатывания, А	Артикул	Упаковка
AC 230	1CO	1-10	RCZC20-10	1

Схемы подключения



Габаритные и установочные размеры



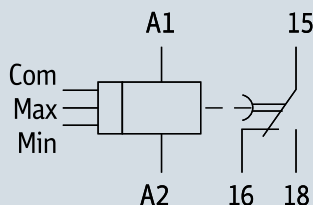
- Для защиты трансформаторных подстанций и линий электропередач напряжением 400В от однофазных коротких замыканий, а также для применения в системах релейной защиты и автоматики в качестве устройства, реагирующего на отклонение силы переменного тока в контролируемой цепи от установленного значения;
- Индикаторы наличия напряжения питания и срабатывания реле;
- Регулировка порога и времени выдержки срабатывания по току;
- Для контроля тока свыше 10А следует применять стандартные трансформаторы тока XX/5А, подключаемые к контактам 1-2 реле.

04

Реле уровня жидкости двухуровневое RL-2Z Серии Effic



ГОСТ Р 50030.5.1
IEC 60947-5-1



Аттестация



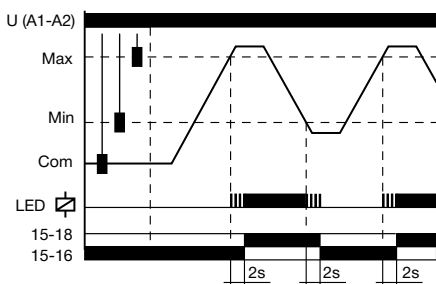
Применение



Технические характеристики

Модель		RL-2Z
Номинальное напряжение питания U_n	(В)	AC 230
Частота переменного тока	(Гц)	50-60
Максимальный коммутируемый ток AC-1	(А)	8
Контакты		1CO
Напряжение изоляции	(В)	415
Диапазон регулировки чувствительности	(кОм)	5-100
Выдержка времени переключения T	(сек)	2
Установка режима работы насоса		нет
Износостойкость механическая/электрическая	(циклов)	10 ⁶ /10 ⁵
Корпус - количество модулей шириной 18 мм		2
Монтаж		Din-рейка 35 мм
Подключение - сечение кабеля	(мм ²)	0,5-2,5
Момент затяжки	(Н·м)	0,5
Масса	(г)	164
Габариты (ВхШхГ)	(мм)	90x36x65
Температура эксплуатации	(°C)	от -5 до +40
Допустимая влажность воздуха при 40 °C	(%)	Не более 50
Высота установки над уровнем моря	(м)	Не более 2000
Температура хранения	(°C)	от -30 до +55
Степень защиты		IP20

Временные диаграммы работы



Принцип работы

Принцип работы реле уровня основан на измерении сопротивления жидкости между погруженными однополюсными электродами (не входят в комплект поставки), которые подключаются к реле через контакты Com, Max, Min. При наполнении резервуара насос подключается к выходным контактам 15-16 и остается включенным, пока уровень жидкости не поднимется с уровня электрода Min до уровня Max. При откачивании жидкости из резервуара насос подключается к выходным контактам 15-18 и работает, пока уровень жидкости не опустится с уровня электрода Max до уровня Min).

04

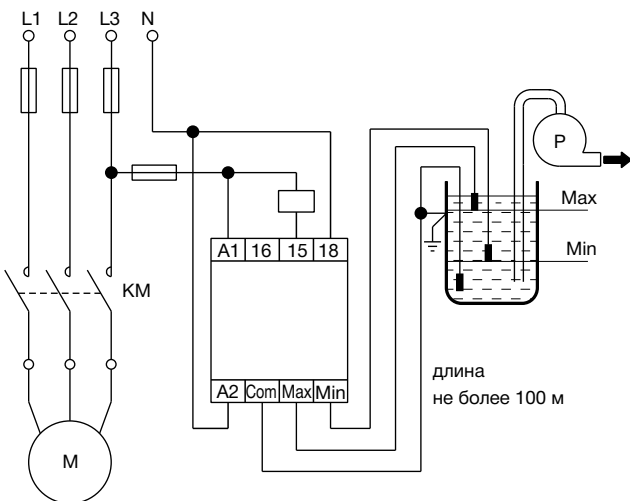
RL-2Z Серии Effic



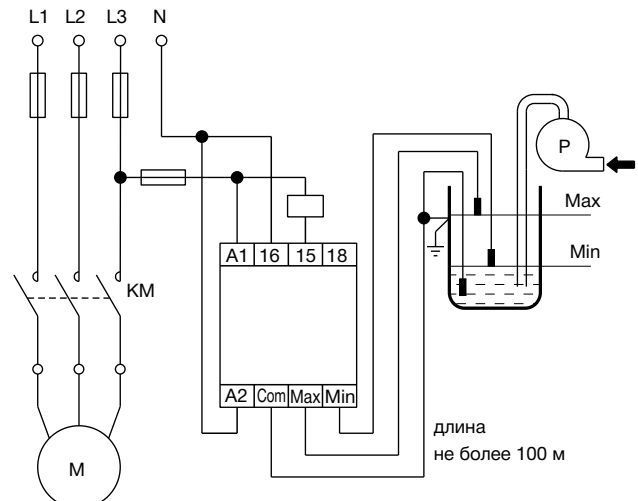
Напряжение питания Un, В	Контакты	Регулировка порога срабатывания, кОм	Установка режима работы насоса	Артикул	Упаковка
AC 230	1CO	5-100	нет	RL2Z20	1

Схемы подключения

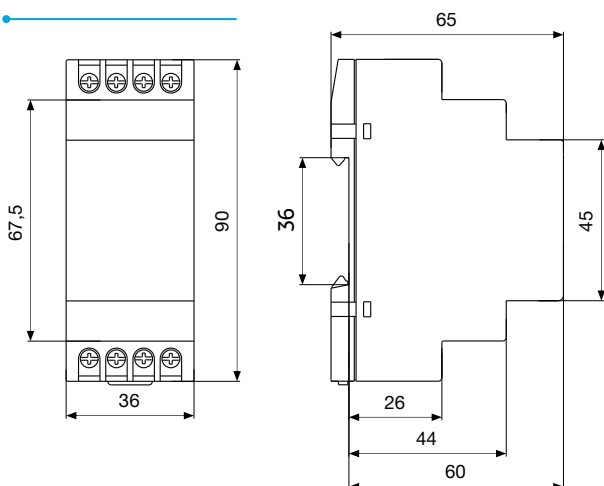
Откачивание жидкости из резервуара



Наполнение резервуара жидкостью



Габаритные и установочные размеры



- Для контроля и поддержания заданного уровня токопроводящих жидкостей в резервуарах, бассейнах, водонапорных башнях и т.п. и управления электродвигателями насосных установок.
- Не используются для контроля дистиллированной воды, бензина, масла, керосина, этиленгликоля, сжиженного газа;
- Контроль одновременно 2 уровней с помощью 3-х измерительных электродов;
- Простая модель с регулировкой порога срабатывания;
- Индикаторы наличия напряжения питания и срабатывания реле.

04

Реле уровня жидкости двухуровневое с установкой режима UP/DOWN

RL-2ZC Серии Efficа

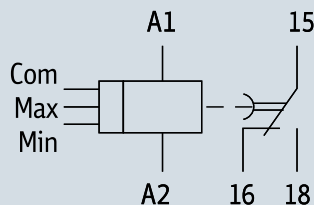


ГОСТ Р 50030.5.1
IEC 60947-5-1

Аттестация



Применение

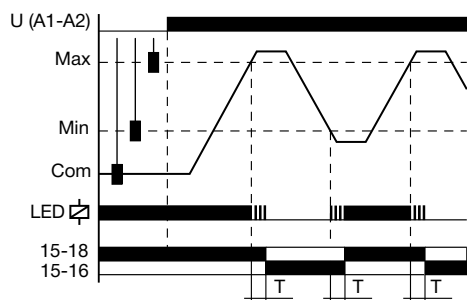


Технические характеристики

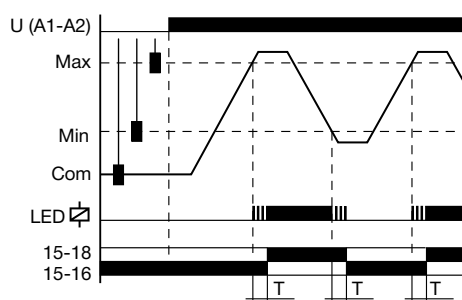
Модель		RL-2ZC
Номинальное напряжение питания U_n	(В)	AC/DC 24-240
Частота переменного тока	(Гц)	50-60
Максимальный коммутируемый ток AC-1	(А)	8
Контакты		1CO
Напряжение изоляции	(В)	415
Диапазон регулировки чувствительности	(кОм)	5-100
Диапазон регулировки выдержки времени переключения, T	(сек)	0,5-10
Установка режима работы насоса		Да, UP/DOWN
Износостойкость механическая/электрическая	(циклов)	$10^6/10^5$
Корпус - количество модулей шириной 18 мм		1
Монтаж		Din-рейка 35 мм
Подключение - сечение кабеля	(мм ²)	0,5-2,5
Момент затяжки	(Н·м)	0,5
Масса	(г)	77
Габариты (ВхШхГ)	(мм)	90x18x65
Температура эксплуатации	(°C)	от -5 до +40
Допустимая влажность воздуха при 40 °C	(%)	Не более 50
Высота установки над уровнем моря	(м)	Не более 2000
Температура хранения	(°C)	от -30 до +55
Степень защиты		IP20

Временные диаграммы работы

Режим UP



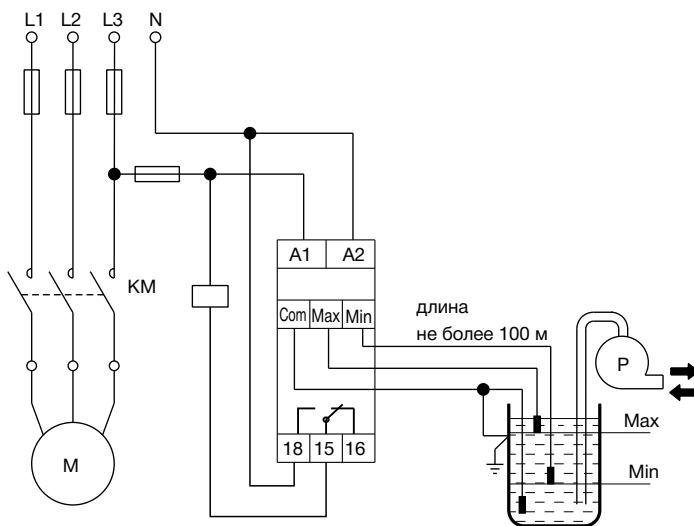
Режим Down



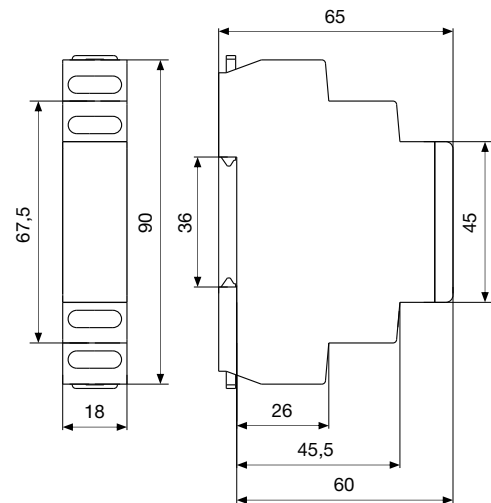


Напряжение питания Un, В	Контакты	Регулировка порога срабатывания, кОм	Установка режима работы насоса	Артикул	Упаковка
AC/DC 24-240	1CO	5-100	Да, UP/DOWN	RL2ZC2	1

Схемы подключения



Габаритные и установочные размеры



Принцип работы

Принцип работы реле уровня основан на измерении сопротивления жидкости между погруженными однополюсными электродами (не входят в комплект поставки), которые подключаются к реле через контакты Com, Max, Min. В режиме Up (наполнение) происходит накачивание жидкости до уровня Max (положение контактов 15-18), по достижении которого контакт реле через время T возвращается в положение 15-16 (завершение работы насоса). В режиме Down (откачивание) происходит откачивание жидкости с уровня Max до уровня Min (положение контактов 15-18), по достижении которого контакт реле через время T возвращается в положение 15-16 (завершение работы насоса).



- Для контроля и поддержания заданного уровня токопроводящих жидкостей в резервуарах, бассейнах, водонапорных башнях и т.п. и управления электродвигателями насосных установок;
- Не используются для контроля дистиллированной воды, бензина, масла, керосина, этиленгликоля, сжиженного газа;
- Контроль одновременно 2 уровней с помощью 3-х измерительных электродов;
- Установка режима работы насоса UP/DOWN (наполнение/откачивание);
- Регулировка порога и времени выдержки срабатывания;
- Индикаторы наличия напряжения питания и срабатывания реле.

04

Электронный блок управления АВР ETS Серии Engard



ГОСТ Р 50030.5.1
IEC 60947-5-1

Аттестация



Применение



Технические характеристики

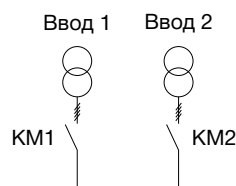
Модель	ETS-2ZC	ETS-3ZC
Количество выходных реле	2	3
Точки подключения потребителей	N, A1, B1, C1/N, A2, B2, C2	
Номинальное рабочее напряжение	(В)	AC 400
Диапазон рабочего напряжения	(В)	AC 50-400
Значение повышенного напряжения >U	(В)	270
Диапазон регулировки пониженного напряжения <U	(В)	150-210
Регулировка выдержки времени включения реле Tr		5 сек. - 10 мин.
Регулировка выдержки времени отключения реле Toff	(сек)	0,3-15
Регулировка выдержки времени переключения на основной ИП Top	(сек)	0,3-5
Гистерезис по напряжению	(В)	5
Напряжение асимметрии	(В)	80
Погрешность измерения напряжения		≤ 1% (по всему спектру)
Выдержка срабатывания реле при возникновении повышенного, пониженного или асинхронного напряжения	(сек)	0,3
Максимальный ток контактов AC1	(А)	8
Износостойкость коммутационная/механическая	(циклов)	10 ⁵ /10 ⁶
Корпус - количество модулей шириной 18 мм		4
Монтаж		Din-рейка 35 мм
Подключение - сечение кабеля	(мм ²)	0,5-2,5
Момент затяжки	(Н·м)	0,5
Масса	(г)	257
Габаритные размеры реле (ВхШхГ)	(мм)	90x75x65
Температура эксплуатации	(°C)	от -5 до +40
Допустимая влажность воздуха при 40 °C	(%)	Не более 50
Высота установки над уровнем моря	(м)	Не более 2000
Температура хранения	(°C)	от -30 до +55
Степень защиты		IP20

Принцип работы

ETS-2ZC

При появлении напряжения на вводах, через время T_r происходит срабатывание релейного выхода №1, который, замыкает цепь питания контактора КМ1. При пропадании нормального напряжения на вводе 1 через время T_{off} происходит размыкание релейного выхода №1 и через время T_{km} (время реакции контактора) размыкается контактная группа контактора КМ1, после чего через время T_r происходит срабатывание релейного выхода №2 и включение контактора КМ2.

При восстановлении напряжения на вводе 1 происходит отключение релейного выхода №2 по истечению времени T_{on} , затем в течении времени T_{km} происходит размыкание контактной группы контактора КМ2, и включение контактора КМ1 через время T_r после отключения контактора КМ2.



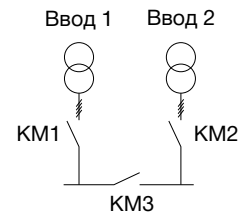
Ввод1	Ввод2	КМ1	КМ2
Вкл	Вкл	+	-
Откл	Вкл	-	+
Вкл	Откл	+	-

04

ETS-3ZC

При появлении напряжения на вводах, через 3 сек (не регулируется) происходит срабатывание релейных выходов №1 и №2 которые в свою очередь, замыкают цепь питания контактора KM1 и KM2. При пропадании нормального напряжения на вводе 1 или вводе 2 через время T_{off} происходит размыкание релейного выхода № 1 или №2 (зависит от ввода на котором пропало напряжение) и через время T_{km} (время реакции контактора) размыкается контактная группа контактора KM1 или KM2, после через время T_p происходит срабатывание релейного выхода №3 и включение контактора KM3 (секционный) и питание нагрузки начинается осуществляться через один рабочий ввод и контактор KM3.

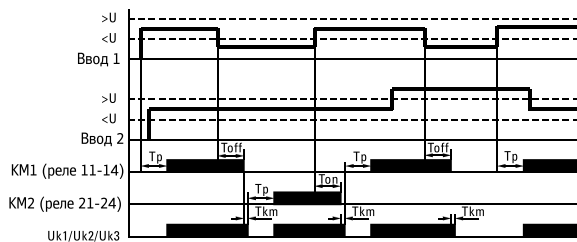
При восстановлении напряжения на вводе 1 или 2 (на котором пропадало питание) происходит отключение релейного выхода №3 по истечению времени T_{on} , и через T_{km} происходит размыкание контактной группы контактора KM3, и происходит включение контактора KM1 через время T_p после отключения контактора KM3. Питание нагрузок осуществляется по своим вводам.



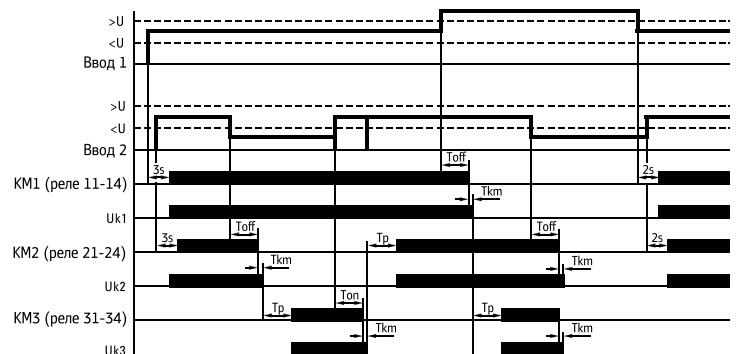
Ввод1	Ввод2	KM1	KM2	KM3
Вкл	Вкл	+	+	-
Откл	Вкл	-	+	+
Вкл	Откл	+	-	+

Временные диаграммы работы

ETS-2ZC



ETS-3ZC

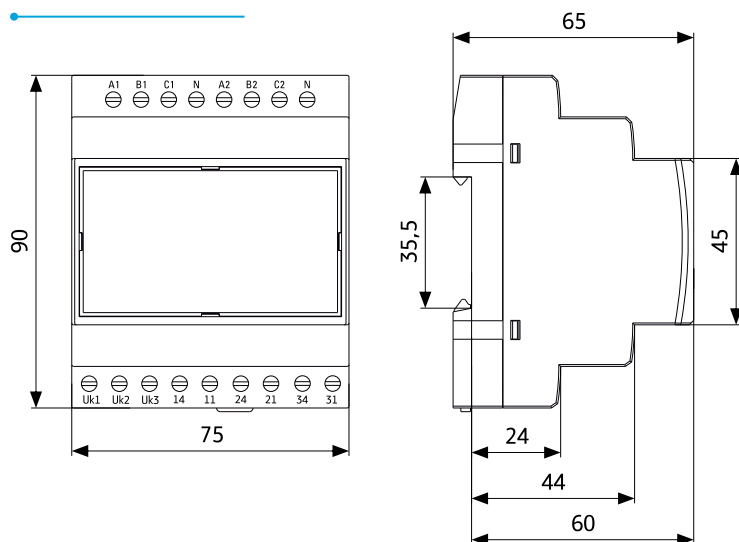


ETS Серии Engard



Напряжение питания U_n , В	Регулировка мин./макс. порога срабатывания по напряжению, В	Количество выходных реле	Количество полюсов	Артикул	Упаковка	Артикул	Упаковка
AC 400	150-210 / 270(фикс)	2	3P+N	ETS2ZC40	1	-	-
		3		-	-	ETS3ZC40	1

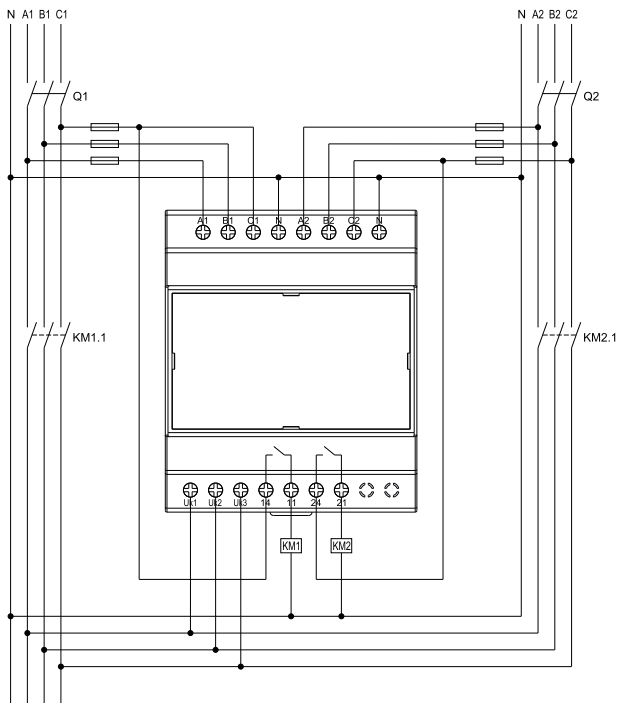
Габаритные и установочные размеры



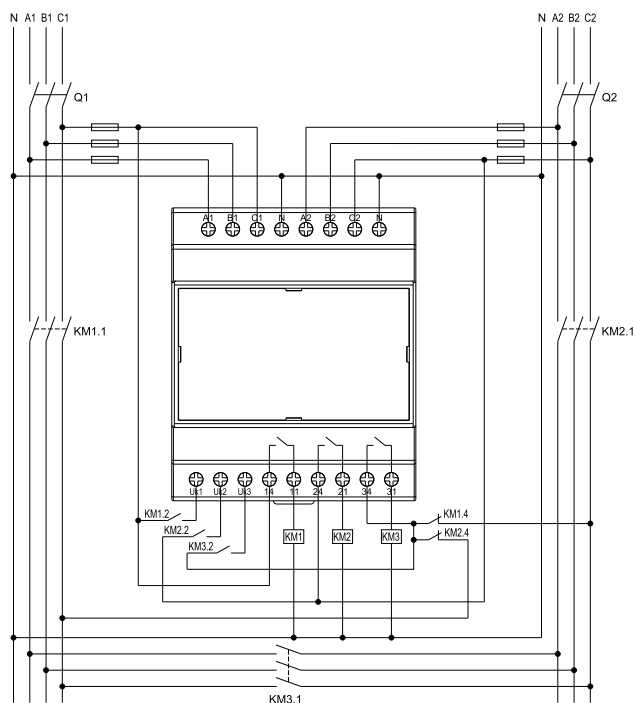
- Для управления автоматическим переключением с основного источника питания на резервный и обратно при недопустимых отклонениях напряжения в фазах, асимметрии или перекосе фаз, изменении порядка чередования фаз, обрывах одной или нескольких фаз в основной или резервной сетях;
- В линейке два исполнения по количеству выходных реле: блок управления с 2-мя выходными реле для обеспечения бесперебойной работы сети с АВР на 2 ввода и блок управления с 3-мя выходными реле для сборки АВР по схеме с 2-мя вводами и секционированием;
- Режим работы АВР с приоритетом ввода;
- Индикаторы наличия напряжения питания на основной и резервной сетях и срабатывания реле с отдельной сигнализацией по типу аварии;
- Регулировка нижнего порога срабатывания реле по напряжению (значение повышенного напряжения фиксировано);
- Регулировка времени выдержки срабатывания выходных реле, а также времени выдержки переключения на основной источник питания при восстановлении электроснабжения в основной сети.

Схемы подключения

ETS-2ZC



ETS-3ZC



05

СВЕТОСИГНАЛЬНЫЕ УСТРОЙСТВА

СВЕТОСИГНАЛЬНЫЕ УСТРОЙСТВА В ПЛАСТИКОВОМ КОРПУСЕ ø22MM	СТР. 227
КНОПКИ УПРАВЛЕНИЯ BV1 СЕРИИ EFFICA	СТР. 228
ПЕРЕКЛЮЧАТЕЛИ SW1 СЕРИИ EFFICA	СТР. 228
ЛАМПЫ СИГНАЛЬНЫЕ LS1 СЕРИИ EFFICA	СТР. 229
СВЕТОСИГНАЛЬНЫЕ УСТРОЙСТВА В МЕТАЛЛИЧЕСКОМ КОРПУСЕ ø22MM	СТР. 230
КНОПКИ УПРАВЛЕНИЯ BV2 СЕРИИ EFFICA	СТР. 231
ПЕРЕКЛЮЧАТЕЛИ SW2 СЕРИИ EFFICA	СТР. 231
ЛАМПЫ СИГНАЛЬНЫЕ LS2 СЕРИИ EFFICA	СТР. 232
СВЕТОСИГНАЛЬНЫЕ УСТРОЙСТВА КОМПАКТНОГО ИСПОЛНЕНИЯ ø22MM	СТР. 233
КНОПКИ УПРАВЛЕНИЯ BV3 СЕРИИ EFFICA	СТР. 234
ПЕРЕКЛЮЧАТЕЛИ SW3 СЕРИИ EFFICA	СТР. 234
ЛАМПЫ СИГНАЛЬНЫЕ LS3 СЕРИИ EFFICA	СТР. 234
ЗУММЕРЫ (ЗВОНКИ) BZ3 СЕРИИ EFFICA	СТР. 234
КОРПУСА КНОПОЧНЫХ ПОСТОВ ДЛЯ СВЕТОСИГНАЛЬНЫХ УСТРОЙСТВ ø22MM	СТР. 236
ДОПОЛНИТЕЛЬНЫЕ УСТРОЙСТВА	СТР. 237



Установка светодиодной матрицы в качестве источника света, обеспечивающей более мощный световой поток и длительный срок службы по сравнению с неоновой лампой, и применение качественных материалов как для электрических контактов, так и для корпусов изделий, увеличивает срок эксплуатации всей системы управления.



Универсальность контактного блока с замыкающим или размыкающим контактом обеспечивает гибкость системы при сборке панели управления, а его простая конструкция с фиксацией к основанию устройства с помощью 2-х винтов гарантирует быструю скорость и удобство монтажа.



Светосигнальные устройства Elvert™ исполнены в трех сериях: в пластиковом корпусе, в металлическом корпусе и компактного исполнения. Все серии могут быть использованы в качестве органов управления и сигнализации в любых условиях окружающей среды изготовителями комплектного оборудования и подрядчиками при проектировании и сборке промышленных машин, технологического оборудования, приборных щитов и постов управления.

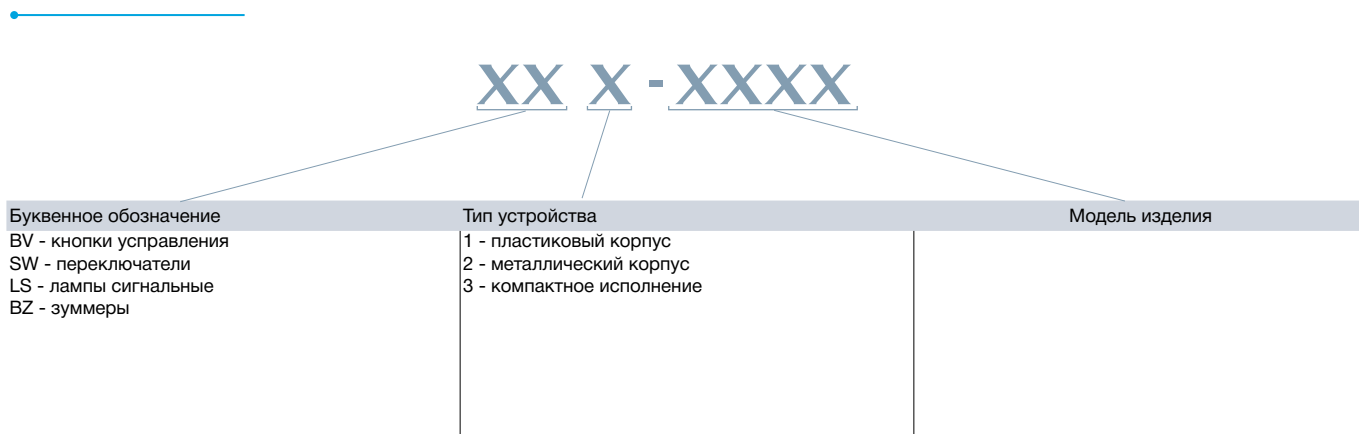


Быстрый монтаж и демонтаж изделий на дверь шкафа или панель управления стал возможен благодаря удобной и надежной конструкции крепления - пластиковая защелка в разборных устройствах 1 серии (пластиковый корпус), распорные винты в разборных устройствах 2 серии (металлический корпус) и пластиковая гайка в компактных неразборных устройствах 3 серии.

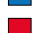


 **ELVERT**



Расшифровка



МАРКИРОВКА ЦВЕТА

	Белый		Синий
	Чёрный		Красный
	Серый		Жёлтый
	Зеленый		Красно-зелёный

Условные обозначения. Применение продукции





ГОСТ IEC 60947-5-1

- Кнопки управления BV1
- Переключатели SW1
- Лампы сигнальные LS1

Аттестация

EAC CE

Применение



Технические характеристики

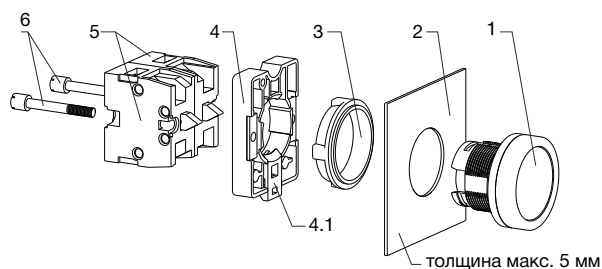
Номинальный тепловой ток I _{th}	(A)	10
Номинальное рабочее напряжение U _e	(B)	AC 660/DC 440
Номинальное напряжение изоляции U _i	(B)	660
Номинальное импульсное напряжение U _{imp}	(кВ)	6
Категория применения		AC-15/DC-13
Номинальный рабочий ток I _e при AC-15	при 230 В	(A) 6
	при 400 В	4
	при 660 В	2
Номинальный рабочий ток I _e при DC-13	при 110 В	(A) 1
	при 230 В	0,5
	при 440 В	0,3
Напряжение питания подсветки кнопки	(B)	AC 230
Срок службы светодиода	(часы)	>30000
Напряжение питания сигнальных ламп	(B)	DC 24, AC 230
Механическая износостойкость	Для обычных кнопок	3x10 ⁶
	Для поворотных кнопок, переключателей	3x10 ⁵
Виброустойчивость в соответствии с МЭК 60068-2-6: 40-500 Гц		15g
Ударопрочность в соответствии с МЭК 60068-2-27		70g
Средняя частота коммутаций при коэффициенте нагрузки 0,5	(цикл/час)	3600
Защита от короткого замыкания - I _n предохранителя типа gG	(A)	10
Сечение подсоединяемого провода	мин.	1x0,5
	макс.	(мм ²) 2x2,5
Момент затяжки	(Н·м)	0,9
Рабочая температура	(°C)	от -25 до +55
Степень защиты с лицевой стороны		IP65



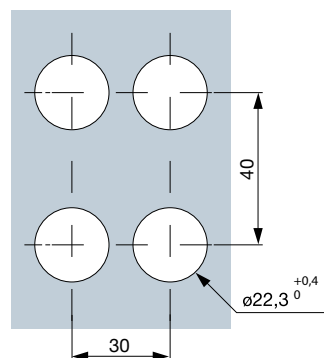
- Применяются как органы управления в различных технологических установках;
- Обладают высокой степенью защиты, что обеспечивает применение в любых условиях окружающей среды;
- Пригодны к применению в пищевой и химической промышленности.

Монтаж

Корпус устройства (1) устанавливается с фронтальной стороны панели (2) и фиксируется с внутренней стороны пластиковой гайкой (3). Момент затяжки гайки - не более 2,2 Нм. Затем с помощью специальной защелки (4.1) закрепляется монтажное основание (4), на котором с помощью винтов (6) смонтированы однополюсные контактные блоки (5) с замыкающим или размыкающим контактом в соответствии с типом устройства управления. При необходимости у кнопок и переключателей можно менять комбинацию блоков. На их монтажное основание можно установить до 2-х контактных блоков в один ряд, кроме двойных кнопок ПУСК-СТОП, основания которых рассчитаны на установку 3-х блок-контактов в один ряд. Демонтаж устройства производится в обратном порядке.



Разметка отверстий на панели



05

Кнопки управления BV1 Серии Efficca



Тип кнопки	Цвет толкателя	Тип контактов	Артикул	Упаковка	Артикул	Упаковка	Артикул	Упаковка
Плоская	□	НО+НЗ	BV1-CA15	1	-	-	-	-
	■	НО+НЗ	BV1-CA25	1	-	-	-	-
	■	НО	BV1-CA31	1	-	-	-	-
	■	НЗ	BV1-CA42	1	-	-	-	-
Грибок "СТОП" с фиксацией, ø40 мм	■	НЗ	-	-	BV1-CT42	1	-	-
Грибок "СТОП" с фиксацией и поворотом, ø40 мм	■	НЗ	-	-	-	-	BV1-CS542	1



Тип кнопки	Цвет толкателя	Тип контактов	Артикул	Упаковка	Артикул	Упаковка
Двойная "ПУСК-СТОП" без подсветки	■ ■	НО+НЗ	BV1-CL8325	1	-	-
Двойная "ПУСК-СТОП" с подсветкой, U=230 В			-	-	BV1-CW83M5	1

Переключатели SW1 Серии Efficca



Положения рукоятки	Тип и цвет рукоятки	Тип контактов	Артикул	Упаковка	Артикул	Упаковка	Артикул	Упаковка
	Стандартная чёрная	НО	SW1-CD21	1	-	-	-	-
	Стандартная чёрная	НО+НО	SW1-CD33	1	-	-	-	-
	Длинная чёрная	НО	-	-	SW1-CJ21	1	-	-
	Длинная чёрная	НО+НО	-	-	SW1-CJ33	1	-	-
	Ключ	НО	-	-	-	-	SW1-CG21	1

Лампы сигнальные LS1 Серии Effic

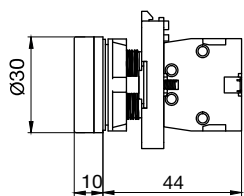


Тип источника света	Цвет рассеивателя	Напряжение питания (В)	Артикул	Упаковка
LED	□	DC 24	LS1-CVB1	1
	■		LS1-CVB3	1
	■		LS1-CVB4	1
	■		LS1-CVB5	1
	■		LS1-CVB6	1
	□		LS1-CVM1	1
	■	AC 230	LS1-CVM3	1
	■		LS1-CVM4	1
	■		LS1-CVM5	1
	■		LS1-CVM6	1
	■			
	■			

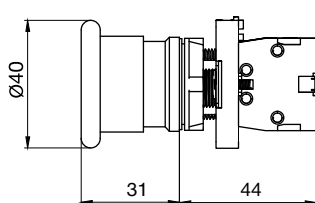
Габаритные и установочные размеры

Кнопки управления BV1

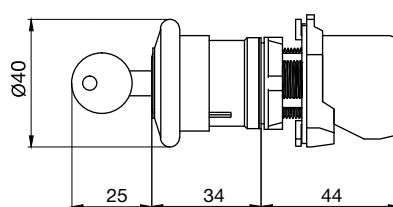
Плоская



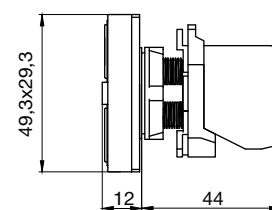
Грибок «СТОП»



Грибок «СТОП» с ключом

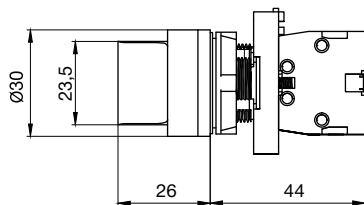


Двойная «ПУСК-СТОП»

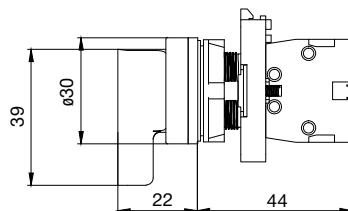


Переключатели SW1

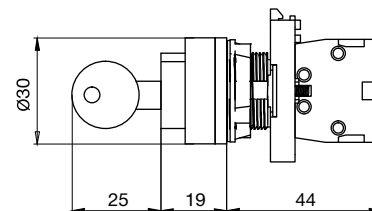
Стандартная черная



Длинная черная

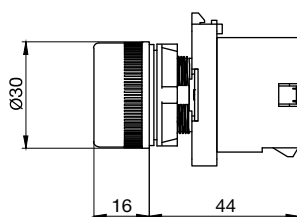


Ключ



Лампы сигнальные LS1

AC 230 / DC 24 В





ГОСТ IEC 60947-5-1

- Кнопки управления BV2
- Переключатели SW2
- Лампы сигнальные LS2

Аттестация

EAC CE

Применение



Технические характеристики

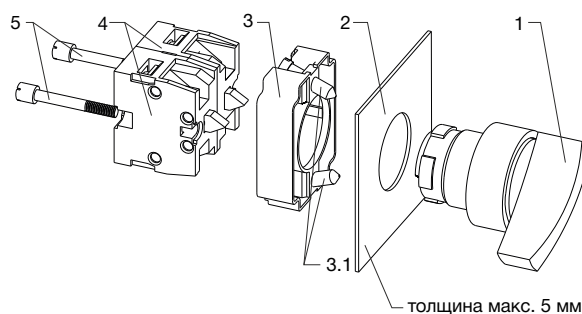
Номинальный тепловой ток I _{th}	(A)	10
Номинальное рабочее напряжение U _e	(B)	AC 660/DC 440
Номинальное напряжение изоляции U _i	(B)	660
Номинальное импульсное напряжение U _{imp}	(кВ)	6
Категория применения		AC-15/DC-13
Номинальный рабочий ток I _e при AC-15	при 230 В	(A) 6
	при 400 В	4
	при 660 В	2
Номинальный рабочий ток I _e при DC-13	при 110 В	(A) 1
	при 230 В	0,5
	при 440 В	0,3
Напряжение питания подсветки кнопки	(B)	AC 230
Срок службы светодиода	(часы)	>30000
Напряжение питания сигнальных ламп	(B)	DC 24, AC 230
Механическая износостойкость	Для обычных кнопок	3x10 ⁵
	Для поворотных кнопок, переключателей	3x10 ⁵
Виброустойчивость в соответствии с МЭК 60068-2-6: 40-500 Гц		15g
Ударопрочность в соответствии с МЭК 60068-2-27		70g
Средняя частота коммутаций при коэффициенте нагрузки 0,5	(цикл/час)	3600
Защита от короткого замыкания - I _n предохранителя типа gG	(A)	10
Сечение подсоединяемого провода	мин.	1x0,5
	макс.	(мм ²) 2x2,5
Момент затяжки	(Н·м)	0,9
Рабочая температура	(°C)	от -25 до +55
Степень защиты с лицевой стороны		IP44



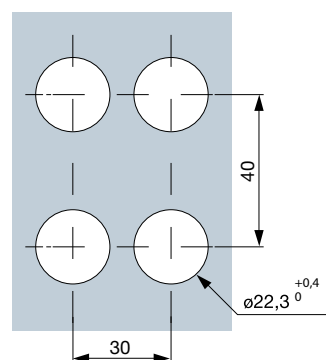
- Применяются как органы управления в различных технологических установках;
- Имеют повышенную механическую прочность, что обеспечивает применение в условиях с повышенной механической нагрузкой;

Монтаж

Корпус устройства (1) устанавливается с фронтальной стороны панели (2), а с внутренней стороны вставляется в центральное отверстие основания (3) и проворачивается внутри него так, чтобы оба оказались сцепленными. Затем с помощью распорных винтов (3.1) устройство надежно фиксируется на панели управления. На монтажном основании (3) с помощью винтов (5) смонтированы однополюсные контактные блоки (4) с замыкающим или размыкающим контактом в соответствии с типом устройства управления. При необходимости у кнопок и переключателей можно менять комбинацию блоков. На их монтажное основание можно установить до 2-х контактных блоков в один ряд. Демонтаж устройства производится в обратном порядке.



Разметка отверстий на панели



05

Кнопки управления BV2 Серии Effic



Тип кнопки	Цвет толкателя	Тип контактов	Артикул	Упаковка	Артикул	Упаковка	Артикул	Упаковка
Плоская	□	НО+НЗ	BV2-BA15	1	-	-	-	-
	■	НО+НЗ	BV2-BA25	1	-	-	-	-
	■	НО	BV2-BA31	1	-	-	-	-
	■	НЗ	BV2-BA42	1	-	-	-	-
Грибок "СТОП" с фиксацией, ø40 мм	■	НЗ	-	-	BV2-BT42	1	-	-
Грибок "СТОП" с фиксацией и поворотом, ø40 мм	■	НЗ	-	-	-	-	BV2-BS542	1



Тип кнопки	Цвет толкателя	Тип контактов	Артикул	Упаковка	Артикул	Упаковка	Артикул	Упаковка
Грибок "СТОП" с фиксацией и ключом, ø40 мм	■	НЗ	BV2-BS142	1	-	-	-	-
Двойная "ПУСК-СТОП" без подсветки	■ ■	НО+НЗ	-	-	BV2-BL8325	1	-	-
Двойная "ПУСК-СТОП" с подсветкой, U=230 В	■ ■	НО+НЗ	-	-	-	-	BV2-BW83M5	1

Переключатели SW2 Серии Effic



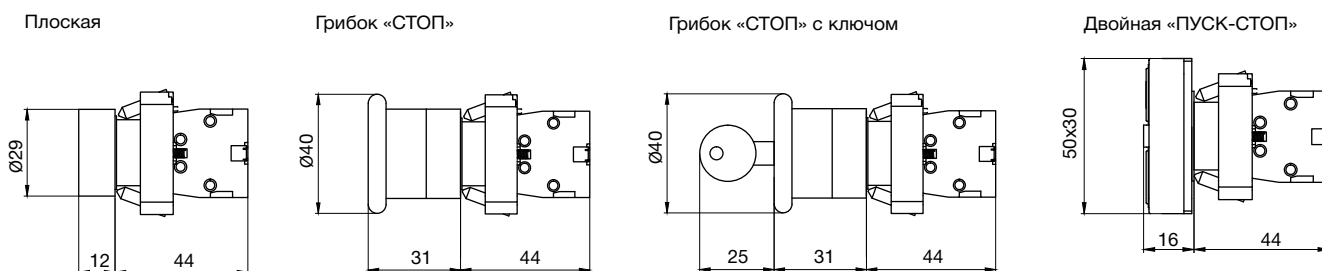
Положения рукоятки	Тип и цвет рукоятки	Тип контактов	Артикул	Упаковка	Артикул	Упаковка	Артикул	Упаковка
	Стандартная чёрная	НО	SW2-BD21	1	-	-	-	-
	Стандартная чёрная	НО+НО	SW2-BD33	1	-	-	-	-
	Длинная чёрная	НО	-	-	SW2-BJ21	1	-	-
	Длинная чёрная	НО+НО	-	-	SW2-BJ33	1	-	-
	Ключ	НО	-	-	-	-	SW2-BG21	1



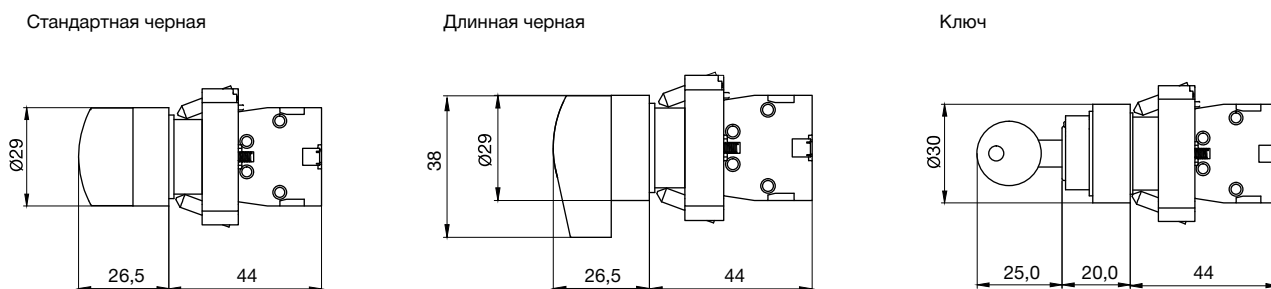
Тип источника света	Цвет рассеивателя	Напряжение питания (В)	Артикул	Упаковка	
LED	<input type="checkbox"/>	DC 24	LS2-BVB1	1	
	<input type="checkbox"/>		LS2-BVB3	1	
	<input type="checkbox"/>		LS2-BVB4	1	
	<input type="checkbox"/>		LS2-BVB5	1	
	<input type="checkbox"/>		LS2-BVB6	1	
	<input type="checkbox"/>		LS2-BVM1	1	
	<input type="checkbox"/>	AC 230	LS2-BVM3	1	
	<input type="checkbox"/>		LS2-BVM4	1	
	<input type="checkbox"/>		LS2-BVM5	1	
	<input type="checkbox"/>		LS2-BVM6	1	
	<input type="checkbox"/>				
	<input type="checkbox"/>				

Габаритные и установочные размеры

Кнопки управления BV2

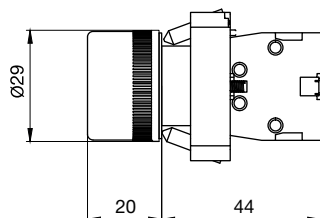


Переключатели SW2



Лампы сигнальные LS2

AC 230 / DC 24 В



ГОСТ IEC 60947-5-1

- Кнопки управления BV3
- Переключатели SW3
- Лампы сигнальные LS3
- Зуммеры (звонки) BZ3

Аттестация

EAC CE

Применение



Технические характеристики

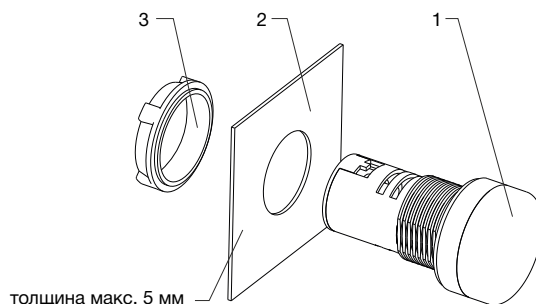
Номинальный тепловой ток I _{th}	(A)	10
Номинальное рабочее напряжение U _e	(B)	AC 660/DC 440
Номинальное напряжение изоляции U _i	(B)	660
Номинальное импульсное напряжение U _{imp}	(кВ)	6
Категория применения		AC-15/DC-13
Номинальный рабочий ток I _e при AC-15	при 230 В	(A) 6
	при 400 В	4
	при 660 В	2
Номинальный рабочий ток I _e при DC-13	при 110 В	(A) 1
	при 230 В	0,5
	при 440 В	0,3
Срок службы светодиода	(часы)	>30000
Напряжение питания сигнальных ламп	(B)	DC 24, AC 230
Механическая износостойкость	Для обычных кнопок	2x10 ⁶
	Для поворотных кнопок, переключателей	2x10 ⁵
Виброустойчивость в соответствии с МЭК 60068-2-6: 40-500 Гц		15g
Ударопрочность в соответствии с МЭК 60068-2-27		70g
Средняя частота коммутаций при коэффициенте нагрузки 0,5	(цикл/час)	3600
Защита от короткого замыкания - I _n предохранителя типа gG	(A)	10
Сечение подключаемого провода	мин.	1x0,5
	макс.	(мм ²) 2x2,5
Момент затяжки	(Н·м)	0,9
Рабочая температура	(°C)	от -25 до +55
Степень защиты с лицевой стороны		IP44



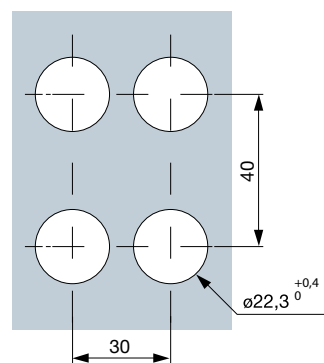
- Применяются как органы управления в различных технологических установках;
- Аппараты данной серии имеют неразборную конструкцию, что значительно упрощает монтаж.

Монтаж

Корпус устройства (1) устанавливается с фронтальной стороны панели (2) и фиксируется с внутренней стороны пластиковой гайкой (3). Момент затяжки гайки - не более 2,2 Нм.



Разметка отверстий на панели



05

Кнопки управления BV3 Серии Efficca



Тип кнопки	Цвет толкателя	Тип контактов	Артикул	Упаковка
Плоская	□	НО+НЗ	BV3-F11W	1
	■	НО+НЗ	BV3-F11K	1
	■	НО	BV3-F10G	1
	■	НЗ	BV3-F01R	1
	■	НО+НЗ	BV3-F11Y	1
	■	НО+НЗ	BV3-F11B	1

Переключатели SW3 Серии Efficca



Положения рукоятки	Тип и цвет рукоятки	Тип контактов	Артикул	Упаковка	Артикул	Упаковка
	Стандартная чёрная	НО+НЗ	SW3-F11X2K	1	-	-
	Стандартная чёрная	НО+НО	SW3-F20X3K	1	-	-
	Длинная чёрная	НО+НЗ	-	-	SW3-FJ11X2K	1
	Длинная чёрная	НО+НО	-	-	SW3-FJ20X3K	1

Лампы сигнальные LS3 Серии Efficca



Тип источника света	Цвет рассеивателя	Напряжение питания (В)	Артикул	Упаковка
LED	□	DC 24	LS3-22D/W24	1
	■		LS3-22D/G24	1
	■		LS3-22D/R24	1
	■		LS3-22D/Y24	1
	■		LS3-22D/B24	1
	□		LS3-22D/W220	1
	■	AC 230	LS3-22D/G220	1
	■		LS3-22D/R220	1
	■		LS3-22D/Y220	1
	■		LS3-22D/B220	1

Зуммеры сигнальные BZ3 Серии Efficca



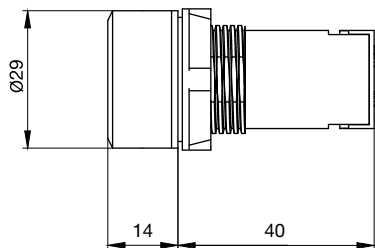
Тип сигнала	Цвет	Напряжение питания (В)	Артикул	Упаковка	Артикул	Упаковка
Непрерывный	■	DC 24	BZ3-22M/N24	1	-	-
		AC 230	BZ3-22M/N220	1	-	-
Импульсный	■	DC 24	-	-	BZ3-22SM/R24	1
	■		-	-	BZ3-22SM/Y24	1
	■	AC 230	-	-	BZ3-22SM/R220	1
	■		-	-	BZ3-22SM/Y220	1

05

Габаритные и установочные размеры

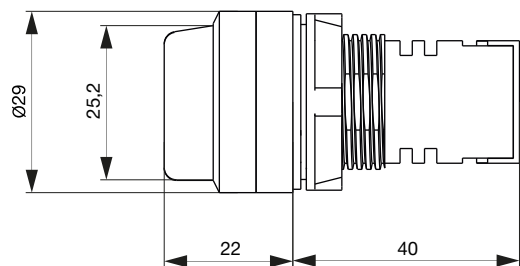
Кнопки управления BV3

Плоская

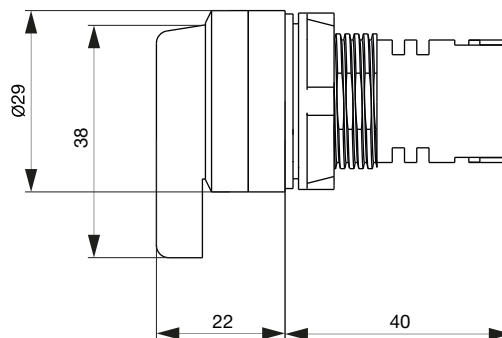


Переключатели SW3

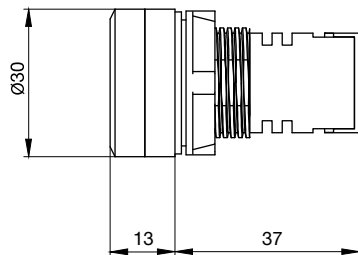
Стандартная рукоятка



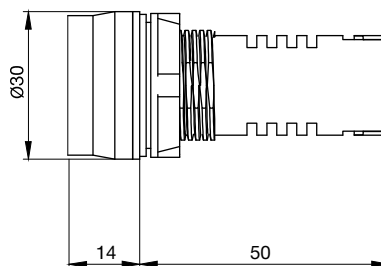
Длинная рукоятка



Лампы сигнальные LS3



Зуммеры сигнальные BZ3



05

Корпуса кнопочных постов для светосигнальных устройств $\varnothing 22$ мм



Аттестация



Применения



Технические характеристики

Цвет корпуса	Серый, желтый
Степень защиты	IP65
Установочный диаметр устройств (мм)	22
Количество мест	(шт) 1, 2, 3, 4
Рабочая температура	(°C) от -25 до +55
Материал	Полиамид



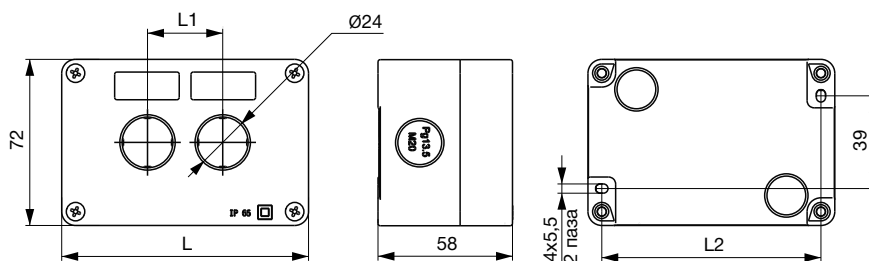
- Предназначены для организации пультов локального и дистанционного управления.
- Подходят для установки кнопок управления, переключателей и светосигнальной арматуры $\varnothing 22$ мм.
- Обеспечивают степень защиты IP65 (при установке светосигнальных устройств соответствующей степени защиты с лицевой стороны).
- Имеют специальные выделенные площадки для маркировки установленных устройств управления и сигнализации.
- Наличие выбивных отверстий под кабельный ввод PG13,5 обеспечивает удобство ввода кабеля.

Корпуса кнопочных постов



Количество мест	Цвет корпуса	Установочный диаметр устройств, мм	Артикул	Упаковка	Артикул	Упаковка	Артикул	Упаковка	Артикул	Упаковка
1	■	$\varnothing 22$	PY-1	2	-	-	-	-	-	-
2	■		PW-1	2	-	-	-	-	-	-
3	■		-	-	PW-2	1	-	-	-	-
4	■		-	-	-	-	PW-3	1	-	-
			-	-	-	-	-	-	PW-4	1

Габаритные и установочные размеры



Размеры, мм	Количество мест, шт			
	1	2	3	4
L	72	107	139	170
L1	-	33	33	33
L2	59	95	127	158

05

Дополнительные оборудование для светосигнальных устройств $\varnothing 22$ мм

Дополнительное оборудование



Наименование	Совместимые устройства	Артикул	Упаковка	Артикул	Упаковка
Рамка таблички маркировочной 25x18	BV1, BV2, BV3, SW1, SW2, SW3, LS1, LS2, LS3, BZ3	B22	50	-	-
Дополнительный контакт НО, нормально открытый	BV1, BV2, SW1, SW2	-	-	A101	100
Дополнительный контакт НЗ, нормально закрытый	BV1, BV2, SW1, SW2	-	-	A102	100



- Аксессуары для светосигнальных устройств подходят для всех трех серий светосигнальных устройств Effica;
- Рамка таблички маркировочной B22 с площадкой размером 25x18 мм используются для обозначения устройства по схеме или функции в электроустановке;
- Дополнительные контакты A101 и A102 предназначены для расширения функциональных возможностей разборных устройств управления в пластиковом и металлическом корпусах (кнопки управления, переключатели).

06

УСТРОЙСТВА КОМПЕНСАЦИИ РЕАКТИВНОЙ МОЩНОСТИ

КОНДЕНСАТОРЫ КОСИНУСНЫЕ CL СЕРИИ EFFICA

[СТР. 241](#)

КОНТРОЛЛЕРЫ УКРМ MCC СЕРИИ EFFICA

[СТР. 245](#)

КОНТАКТОРЫ ДЛЯ КОММУТАЦИИ КОНДЕНСАТОРНЫХ БАТАРЕЙ CC10-K СЕРИИ EFFICA

[СТР. 248](#)



Компания Elvert имеет полный ассортимент устройств для сборки УКРМ, которые предназначены для повышения качества сети в различных промышленных и гражданских применениях, таких, как: коммерческое и жилищное строительство, металлургия, химическое и целлюлозно-бумажное производство, пищевая промышленность и полиграфия.



Применение УКРМ, собранных на базе конденсаторов, управляемых контакторами и контроллером Elvert™, позволяет оптимизировать энергопотребление. В результате: сокращаются потери электроэнергии и расходы на ее оплату, повышается надежность электроснабжения, компенсируются вредные для технологического оборудования скачки напряжения.



Надежность и безопасность - это ключевые требования, предъявляемые к конструкции и эксплуатационным характеристикам конденсаторов в УКРМ. Поэтому конденсаторы Elvert™ отличаются долгим сроком эксплуатации при номинальных режимах работы. Специально разработанная серия контакторов Elvert™ для коммутации батарей устойчивы к пиковым токам и имеют повышенный механический ресурс. Контроллеры реактивной мощности запрограммированы на удержание заданного коэффициента мощности и в ручном, и в автоматическом режимах, и имеют защиту от повышенного напряжения в сети.



06

Расшифровка

XX X XXX - XX

Буквенное обозначение	Количество фаз ¹	Номинальное напряжение ²	Номинальная реактивная мощность ³
CL - конденсаторы косинусные СС10-К - контакторы для коммутации конденсаторных батарей	3 - трехфазный	20 - 230 В 0,41 - 415 В	2,5 - 2,5 кВар 5 - 5 кВар 7,5 - 7,5 кВар 10 - 10 кВар 12 - 12 кВар 12,5 - 12,5 кВар 15 - 15 кВар 18 - 18 кВар 20 - 20 кВар 25 - 25 кВар 30 - 30 кВар 44 - 44 кВар

Примечания

1. Только для конденсаторов CL;
2. Для контакторов СС10-К имеется в виду напряжение питания катушки управления;
3. Для контакторов СС10-К имеется в виду номинальная мощность нагрузки АС-6b при $U_e = 400$ В.

Условные обозначения. Применение продукции



Жилые объекты



Административные объекты



Промышленные объекты

06

Конденсаторы косинусные CL Серии Effic



ГОСТ IEC 60831-1
IEC 60831-1
ГОСТ IEC 61921
IEC 61921

Аттестация



Применение



Технические характеристики

Реактивная мощность Qp	(кВар)	2,5	5	7,5	10	12,5	15	20	25	30
Номинальное напряжение Un	(В)	AC 415								
Номинальная частота	(Гц)	50								
Номинальный ток In	(А)	3,5	7	10,4	14	17,4	21	28	35	42
Номинальная емкость Cp	(мкФ)	39,3	75,8	117,8	157	196,3	235,5	314	392,5	471
Защита от КЗ - In предохранителя типа gG	(А)	10	16	20	25	40	40	50	63	80
Отклонение емкости		-5...+10%								
Пусковой ток Is	(А)	100*In								
Максимально допустимый ток		1,3*In (включая гармоники)								
Диэлектрические потери	(Вт/кВар)	<0,2								
Угол потерь tanδ		<0,1%								
Испытательное напряжение	Между клеммами	2,15*Un, AC, 2 сек.								
	Между клеммами и корпусом	3000 В, AC, 10 сек.								
Температурный класс		-25/С								
Максимальная температура		50								
Максимальная средняя температура за 24 часа	(°С)	40								
Максимальная средняя температура за 1 год		30								
Соединение		Треугольник								
Наполнение		Микрокристаллический воск								
Диэлектрик		Самовосстанавливающаяся полипропиленовая металлизированная пленка с алюминиево-цинковым напылением								
Разрядный резистор		Встроенный								
Время разрядки до 75 В	(мин)	~3								
Степень защиты		IP20								
Число включений в год		не менее 5000 согласно ГОСТ IEC 60831-1								
Ожидаемый средний срок службы	(часов)	100 000								
Монтаж		Болт M12					Болт M16			
Подключение – сечение проводника	(мм ²)	2,5	2,5	4	4	6-10		16-25		
Клемма		3Р клемма			Резьбовой вывод под гайку M8					
Момент затяжки	(Н·м)	3			15-22					
Охлаждение		Воздушное естественное, желательна принудительная вентиляция								
Положение установки		Произвольное, предпочтительно вертикальное для лучшего охлаждения								
Габариты корпуса	(мм)	ø65x180	ø76x180	ø76x180	ø96x240	ø106x240	ø106x290			
Масса	(кг)	0,4	0,7	0,9	1,1	1,1	1,5	1,7	2,3	2,4

Условия эксплуатации

Диапазон рабочих температур	От -25°С до +50°С, температурный класс -25/С
Высота над уровнем моря	Не более 2000 м
Допустимая влажность воздуха при температуре +40°С	Не более 95%

06



- Применяются в трехфазных УКРМ напряжением до 0,4 кВ с целью повышения коэффициента мощности сети и снижения дополнительных нагрузок на силовые трансформаторы и кабельные линии.
- Диэлектрик из самовосстанавливающейся полипропиленовой металлизированной пленки с алюминиево-цинковым напылением.
- Встроенные в каждую фазу разрядные резисторы.
- Индикатор избыточного давления обеспечивает безопасность эксплуатации при превышении давления внутри корпуса.
- Высокие характеристики и длительный срок службы конденсаторов гарантируют бесперебойность работы УКРМ.
- Клеммная колодка закрывается крышкой для обеспечения защиты от прикосновения к токоведущим частям установки.

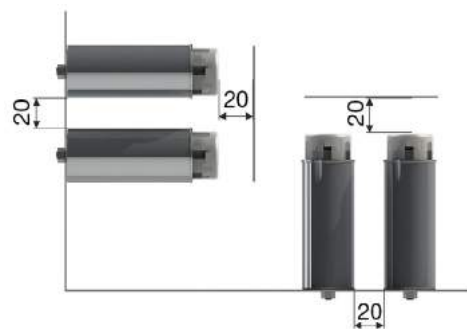
Реактивная мощность конденсаторов

Значения реактивной мощности в кВар конденсатора в зависимости от напряжения сети U_c .

U_n/U_c	380 В	400 В	415 В	440 В
415 В	Реактивная мощность в кВар			
	1,9	2,3	2,5	2,7
	3,7	4,6	5	5,5
	5,5	6,7	7,5	8,1
	7,5	9,4	10	11,3
	9,4	11,2	12,5	13,4
	11,3	13,5	15	16,1
	15,9	18	20	21,3
	18,6	22,5	25	26,9
24,7	27	30	32,2	

Монтаж

Рекомендуемые положения конденсаторов при установке на монтажной плате в шкафу УКРМ. Предпочтительное положение – вертикальное для лучшего охлаждения.



CL Серии Effic



Количество фаз	Номинальное напряжение U_n (В)	Номинальный ток (А)	Реактивная мощность Q_n (кВар)	Артикул	Упаковка	Артикул	Упаковка
3	415	3,5	2,5	CL3-0,41-2,5	54	-	-
		7	5	-	-	CL3-0,41-5	-
		10	7,5	-	-	CL3-0,41-7,5	12



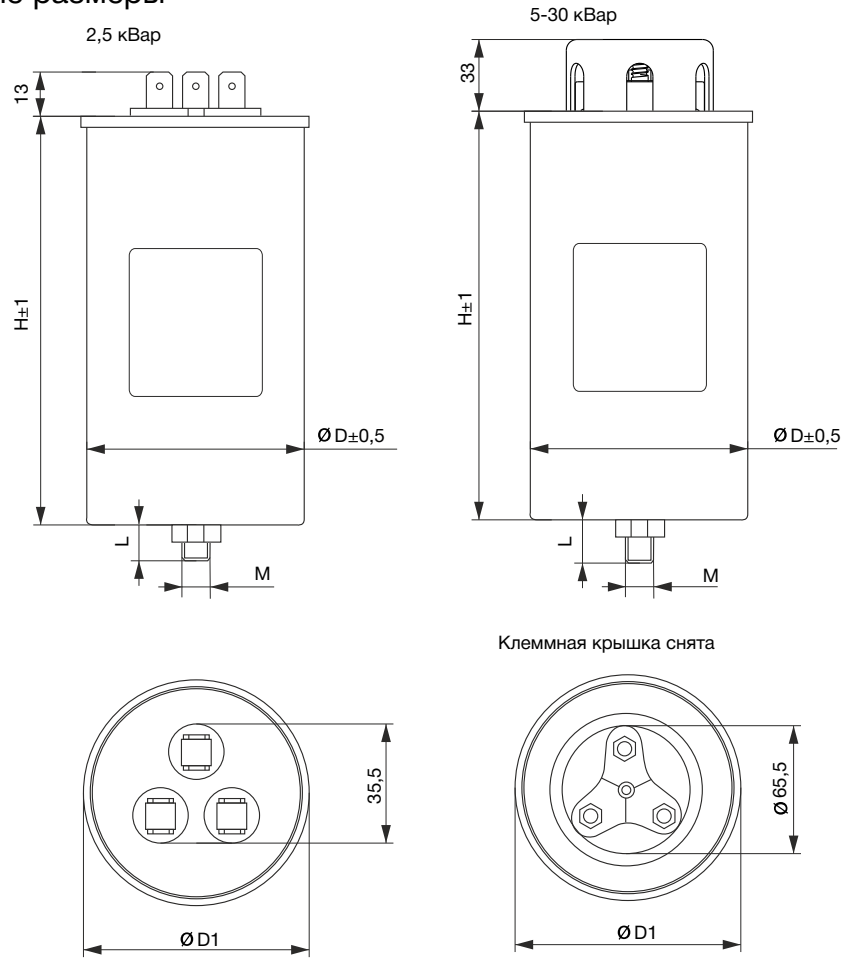
Количество фаз	Номинальное напряжение U_n (В)	Номинальный ток (А)	Реактивная мощность Q_n (кВар)	Артикул	Упаковка	Артикул	Упаковка
3	415	14	10	CL3-0,41-10	9	-	-
		17,4	12,5	CL3-0,41-12,5		-	-
		21	15	-	-	CL3-0,41-15	9
		28	20	-	-	CL3-0,41-20	



Количество фаз	Номинальное напряжение U_n (В)	Номинальный ток (А)	Реактивная мощность Q_n (кВар)	Артикул	Упаковка	Артикул	Упаковка
3	415	35	25	CL3-0,41-25	9	-	-
		42	30	-	-	CL3-0,41-30	9

06

Габаритные и установочные размеры

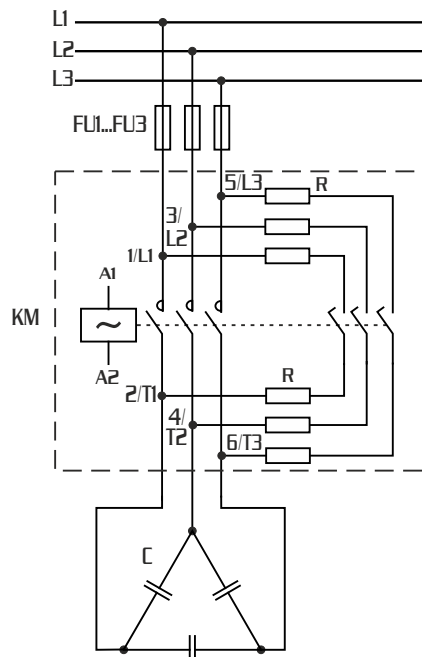


Размер, мм / Мощность, кВар	2,5	5-7,5	10-12,5	15-20	25	30
D	65	76	76	96	106	106
D1	68	79	76	100	110	110
H	110	180	240	240	240	290
M*L	M12*14	M12*16	M12*16	M16*25	M16*25	M16*25

Схемы подключения

Подключение трехфазного косинусного конденсатора через контактор.

Обозначения на схеме:
 FU1...FU3 – плавкие предохранители;
 C – трехфазный косинусный конденсатор CL;
 KM – контактор для коммутации конденсаторных батарей СС10-К.



06

Контроллеры УКРМ MCC Серии Efficca



ГОСТ IEC 61131-2
IEC 61131-2

Аттестация



Применение



Технические характеристики

Номинальное напряжение питания	(В)	400
Номинальная частота	(Гц)	50-60
Токовый вход	(А)	0-5
Чувствительность по току	(мА)	100
Количество релейных выходов		12
Параметры релейных выходов		230 В / 7 А
Напряжение изоляции	(кВ)	3
Измерение и отображение параметров цепи		Ток, напряжение, коэффициент мощности
Полная потребляемая мощность	(ВА)	10
Отображение		4-разрядный ЖК-дисплей
Режим управления УКРМ		Автоматический / Ручной
Степень защиты (со стороны лицевой панели)		IP40
Масса	(кг)	0,8
Вырез в панели для установки	(мм)	113*113

Условия эксплуатации

Диапазон рабочих температур От -25 °С до +50 °С

Высота над уровнем моря Не более 2000 м

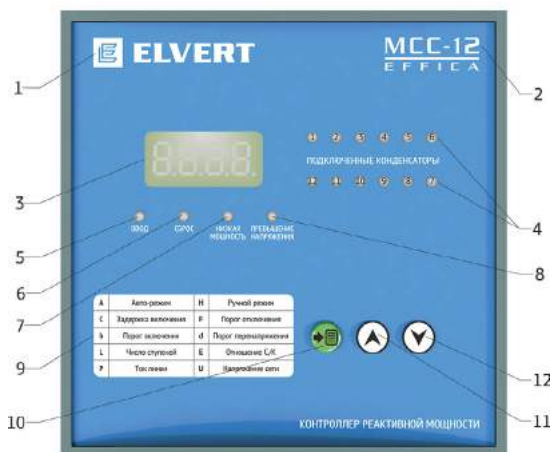
Допустимая влажность воздуха Не более 50% при температуре +40 °С



- Применяются для автоматического управления в установках компенсации реактивной мощности для удержания заданного параметра коэффициента мощности.
- Автоматический или ручной контроль коэффициента мощности в диапазоне 0,8-0,99 в режиме реального времени.
- Оснащены 4-разрядным ЖК-дисплеем для отображения параметров сети и настроек контроллера.
- Простой и понятный алгоритм управления (всего 3 кнопки).
- Измерение с высокой точностью и индикация параметров трехфазной сети переменного тока - напряжения, тока линии.
- Имеют 12 релейных выходов 230 В/7 А для подключения до 12 ступеней конденсаторов (количество ступеней в установке задается в настройках контроллера).
- Имеют защиту от повышенного напряжения в сети.
- Удобный и быстрый монтаж на лицевую панель или дверь установки с помощью специальных фиксаторов.

06

Внешний вид и органы управления



- 1 Логотип производителя;
- 2 Наименование модели контроллера;
- 3 4-разрядный ЖК-дисплей;
- 4 Индикаторы подключения конденсаторов;
- 5 Индикатор «ВВОД», сигнализирует, когда индуктивный коэффициент мощности ниже установленного и автоматически подключается следующий конденсатор с установленной задержкой времени С;
- 6 Индикатор «СБРОС», сигнализируется, когда коэффициент мощности выше установленного и автоматически отключится один из конденсаторов;
- 7 Индикатор «НИЗКАЯ МОЩНОСТЬ», сигнализирует, когда индуктивная реактивная мощность мала, хотя коэффициент мощности ниже установленного предела и подключения следующего конденсатора не происходит, так как это приведет к перекомпенсации;
- 8 Индикатор «ПРЕВЫШЕНИЕ НАПРЯЖЕНИЯ», сигнализирует, когда напряжение сети выходит за допустимые пределы (через 5 секунд происходит отключение конденсаторов от сети);
- 9 Справочная таблица параметров меню;
- 10 Кнопка выбора параметра меню, смена режимов А/Н;
- 11 Кнопка «ВВЕРХ»;
- 12 Кнопка «ВНИЗ».

Программирование

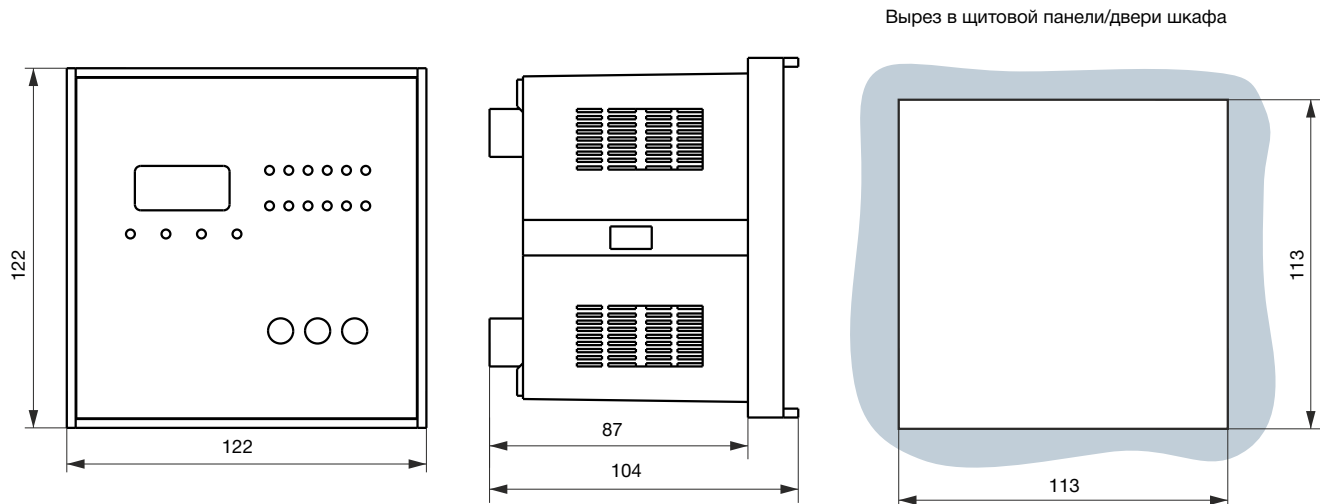
Код	Название параметра	Расшифровка	Диапазон регулировки	Шаг	Заводская настройка
A	Автоматический режим	-	-	-	-
H	Ручной режим	-	-	-	-
b	Порог включения	Сosφ, при котором производится автоматическое подключение следующего конденсатора	0,8-0,99	0,01	0,95
C	Задержка включения, сек.	Учитывает время разряда конденсатора	1-250	1	30
d	Порог перенапряжения, В	Значение напряжения сети, при котором происходит отключение конденсаторов	400-500	1	440
E	Отношение С/К	Отношение емкости к коэффициенту трансформации трансформатора тока	0,01-1	0,01	1
F	Порог отключения	Сosφ, при котором производится автоматическое отключение конденсатора	0,91 инд – 0,9 емк	0,01	1
L	Число ступеней конденсаторов	Максимальное количество коммутируемых конденсаторов в установке	1-12	1	12
U	Напряжение сети, В	-	-	-	-
P	Ток линии, А	-	-	-	-

MCC Серии Efficca

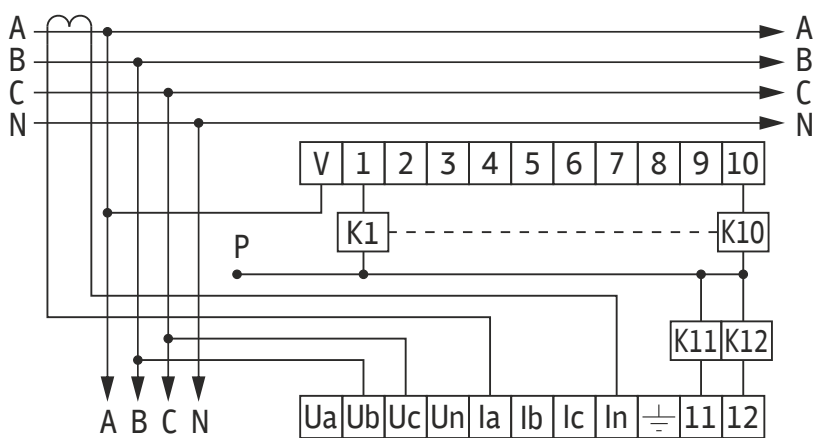


Напряжение питания (В)	Количество релейных выходов	Артикул	Упаковка
400	12	MCC12-1	1

Габаритные и установочные размеры



Схемы подключения



На схеме обозначены:

- Ub, Uc - подключение напряжения питания;
- Ia, In - подключение трансформатора тока;
- V - общий входной контакт;
- P - подключение контакторов:
 - для контакторов с Uc=230 В подключить к нейтральному проводу N,
 - для контакторов с Uc=400 В подключить к фазе В или фазе С.

06

Контакторы для коммутации конденсаторных батарей CC10-K Серии EfficA



ГОСТ Р 50030.4.1
IEC 60947-4-1

Аттестация



Применение



Технические характеристики

Модель		CC10-K-12	CC10-K-18	CC10-K-20	CC10-K-25	CC10-K-50	
Силовая цепь							
Номинальное рабочее напряжение U_e	(В)	AC 230 / AC 400					
Номинальное напряжение изоляции U_i	(В)	500					
Номинальная частота	(Гц)	50-60					
Категория применения		AC-6b					
Номинальный ток I_e	(А)	17	23	29	43	72	
Номинальная мощность Q_e для AC-6b $\theta \leq 55^\circ\text{C}$, при	230 В	(кВар)	7	9	12	15	28
	380 В		11	17	19	23	48
	400 В		12	18	20	25	50
	415 В		12	19	21	27	52
	440 В		12	20	22	29	54
Электрическая износостойкость	(циклов ВО)	100 000					
Максимальная частота срабатываний	(циклов/час)	120					
Тип и количество дополнительных контактов		1НО+1НЗ	1НО+1НЗ	1НО+1НЗ	2НО+1НЗ	2НО+1НЗ	
Защита от КЗ In предохранителя gL/gG	(А)	32	50	63	80	160	
Количество полюсов		3P					
Степень защиты		IP20					
Цепь управления							
Номинальное напряжение управления U_c	(В)	230					
Рабочее напряжение управления	(% U_c)	85-110					
Номинальная частота	(Гц)	50-60					
Потребляемая мощность катушки	Срабатывание	(ВА)	70	110	110	200	200
	Удержание		8	11	11	20	20
Масса	(кг)	0,44	0,63	0,64	1,4	1,5	

Условия эксплуатации

Диапазон рабочих температур	От -40°C до $+55^\circ\text{C}$
Высота над уровнем моря	Не более 2000 м
Допустимая влажность воздуха при температуре $+40^\circ\text{C}$	Не более 50%



- Применяются в системах компенсации реактивной мощности для коммутации трехфазных конденсаторных батарей;

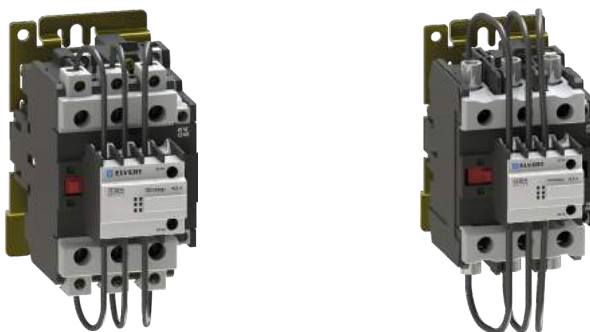
- Оснащены блоком контактов предварительного срабатывания и гасящих резисторов (внешние провода сопротивления), которые ограничивают величину пикового тока при включении конденсаторов. Ограничение тока при включении увеличивает срок службы всех компонентов установки, особенно предохранителей и конденсаторов;

- Имеют катушку управления напряжением управления AC 230 В и способны коммутировать конденсаторные батареи мощностью до 44 кВар при напряжении 400 В.

CC10-K Серии Effic



Напряжение катушки управления Uc (В)	Тип дополнительных контактов	Номинальная коммутируемая мощность Qe (кВар)	Артикул	Упаковка	Артикул	Упаковка	Артикул	Упаковка
AC 230	1NO+1N3	12	CC10-K20-12	1	-	-	-	-
	1NO+1N3	18	-	-	CC10-K20-18	1	-	-
	1NO+1N3	20	-	-	-	-	CC10-K20-20	1

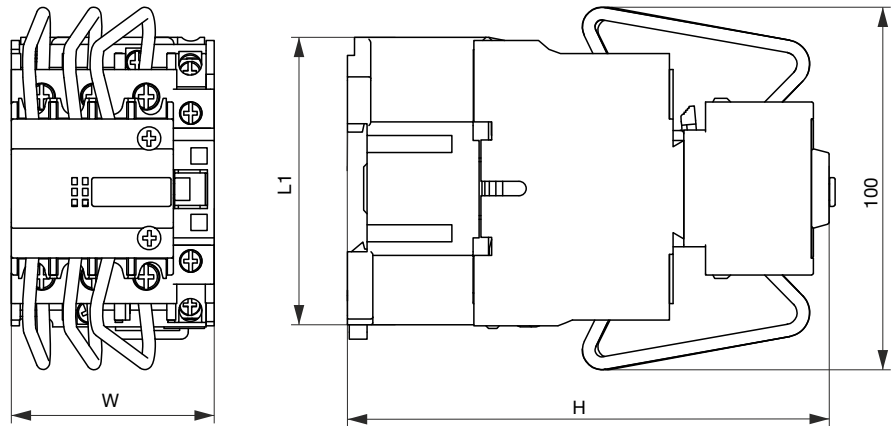


Напряжение катушки управления Uc (В)	Тип дополнительных контактов	Номинальная коммутируемая мощность Qe (кВар)	Артикул	Упаковка	Артикул	Упаковка
AC 230	2NO+1N3	25	CC10-K20-25	1	-	-
	2NO+1N3	50	-	-	CC10-K20-50	1

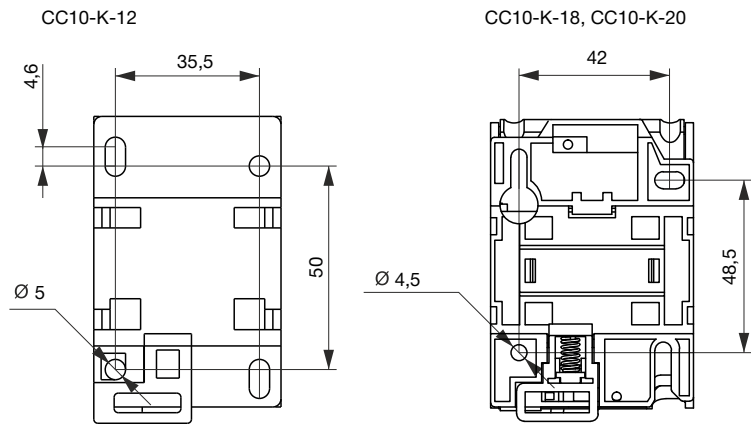
06

Габаритные и установочные размеры

12-20 кВар

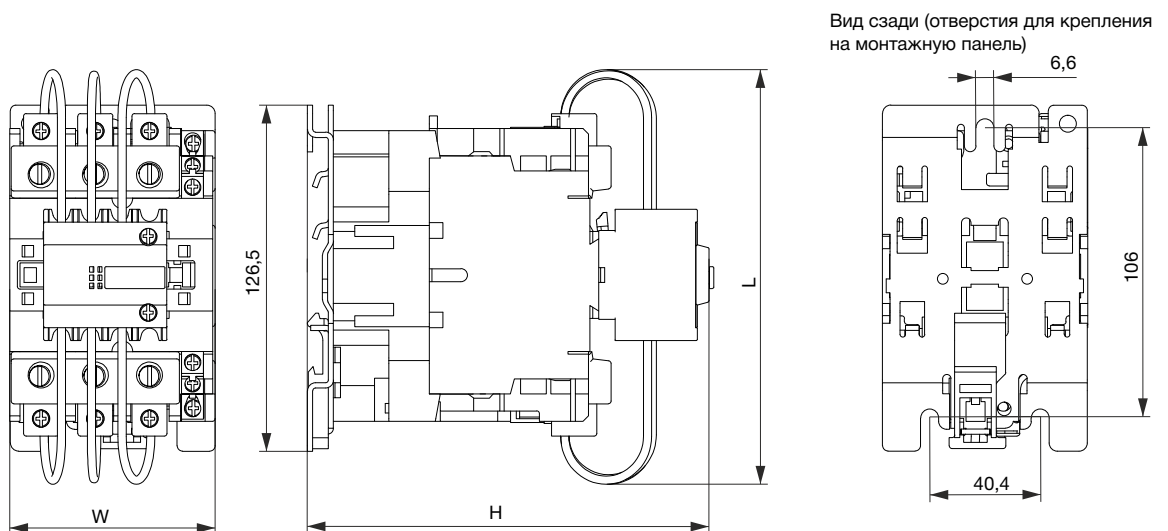


Вид сзади (отверстия для крепления на монтажную панель)



Модель	L1, мм	W, мм	H, мм
CC10-K-12	71,4	46	123
CC10-K-18	79,5	56,5	130
CC10-K-20	79,5	56,5	135,5

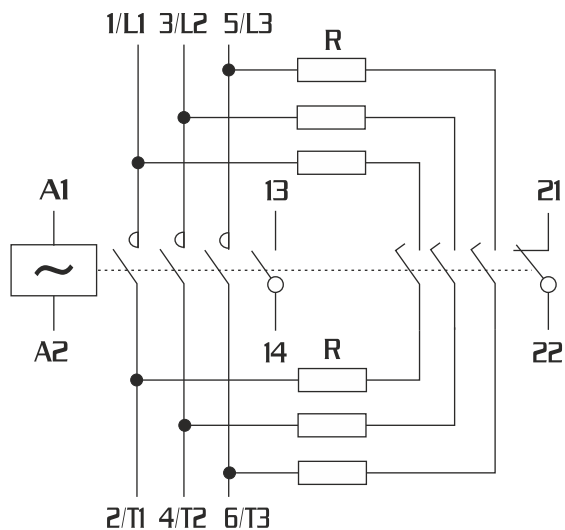
25-50 кВар



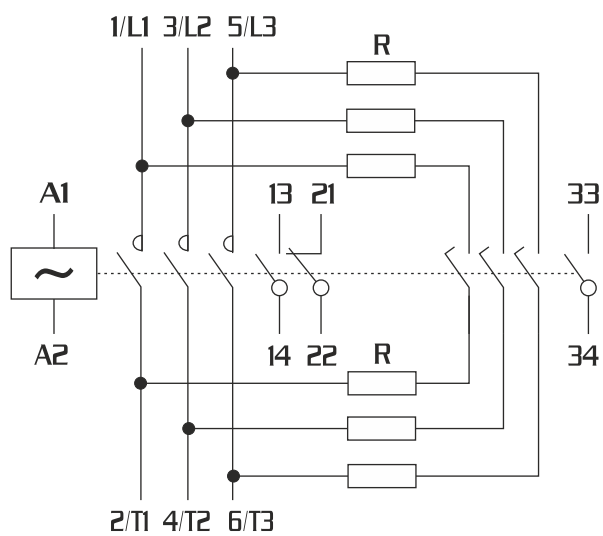
Модель	L, мм	W, мм	H, мм
CC10-K-25	150	75	150
CC10-K-50	150	85	155

Схемы подключения

12- 20 кВар



25-50 кВар



R - резистивные схемы заводской сборки

07

МОНТАЖНЫЕ ИЗДЕЛИЯ

ЗАЖИМЫ РАЗВЕТВИТЕЛЬНЫЕ ТС	СТР. 254
РАСПРЕДЕЛИТЕЛЬНЫЕ БЛОКИ DB1	СТР. 256
РАСПРЕДЕЛИТЕЛЬНЫЕ БЛОКИ DB2	СТР. 257
ШИНКИ НУЛЕВЫЕ ЛАТУННЫЕ DBN	СТР. 259
DIN-РЕЙКИ TH	СТР. 261
СПИРАЛЬНЫЕ ЛЕНТЫ ДЛЯ БАНДАЖА STB	СТР. 262
НАКОНЕЧНИКИ КОЛЬЦЕВЫЕ ИЗОЛИРОВАННЫЕ НКИ	СТР. 263
НАКОНЕЧНИКИ ВИЛОЧНЫЕ ИЗОЛИРОВАННЫЕ НВИ	СТР. 264
НАКОНЕЧНИКИ ШТЫРЕВЫЕ ВТУЛОЧНЫЕ ИЗОЛИРОВАННЫЕ НШВИ	СТР. 265
НАКОНЕЧНИКИ ШТЫРЕВЫЕ ВТУЛОЧНЫЕ ИЗОЛИРОВАННЫЕ ДВОЙНЫЕ НШВИ2	СТР. 267
НАКОНЕЧНИКИ ШТЫРЕВЫЕ ВТУЛОЧНЫЕ НШв	СТР. 269
НАКОНЕЧНИКИ ПОД ОПРЕССОВКУ ТМЛ	СТР. 271
СОЕДИНИТЕЛЬНЫЕ ИЗОЛИРУЮЩИЕ ЗАЖИМЫ СИЗ	СТР. 273
ОТВЕТВИТЕЛИ ОВ	СТР. 274
СТЯЖКИ КАБЕЛЬНЫЕ KSN	СТР. 275
КАБЕЛЬНЫЕ ВВОДЫ (САЛЬНИКИ) PG И PM	СТР. 277
ОПОРНЫЕ ИЗОЛЯТОРЫ ТИПА "БОЧОНОК" SM	СТР. 279
КАБЕЛЬНЫЕ МАРКЕРЫ МСТ	СТР. 280
СОЕДИНИТЕЛЬНЫЕ ШИНЫ СВР	СТР. 281
ТЕРМОУСАЖИВАЕМЫЕ ТРУБКИ МАРКИРОВОЧНЫЕ ТУТм	СТР. 282
ПЛОЩАДКИ-КРЕПЛЕНИЯ ДЛЯ КАБЕЛЬНОЙ СТЯЖКИ САМОКЛЕЮЩИЕСЯ МСТS	СТР. 284
КАБЕЛЬНЫЕ КАНАЛЫ ПЕРФОРИРОВАННЫЕ ПЛАСТИКОВЫЕ PPD	СТР. 285
ЩИТЫ РАСПРЕДЕЛИТЕЛЬНЫЕ ПЛАСТИКОВЫЕ ЦРВ-П (ВСТРАИВАЕМЫЕ) И ЦРН-П (НАВЕСНЫЕ)	СТР. 286
ЗАГЛУШКИ МОДУЛЬНЫЕ MPw, MPg	СТР. 287
КЛЕММЫ ПРОХОДНЫЕ ВИНТОВЫЕ TS	СТР. 288
КЛЕММНЫЕ БЛОКИ ЗАКРЫТЫЕ FTB	СТР. 290
КЛЕММЫ СИЛОВЫЕ ВИНТОВЫЕ TSP	СТР. 291



Монтажные изделия Elvert™ отличаются простотой и удобством эксплуатации. В изоляторах применены резьбовые втулки с шестигранным фланцем, исключающие возможность проворачивания контактных болтов. Используются высококачественные материалы для изготовления кабельных стяжек, сохраняющие высокую прочность и пластичность в широком диапазоне температур. Конструкция зажимов и разветвителей отличается высокой надежностью, а цветовая маркировка наконечников полностью соответствует стандартам.



При изготовлении монтажных изделий Elvert™ были применены высококачественные материалы: электротехническая медь марки М1, негорючие самозатухающие и устойчивые к воздействию агрессивных сред пластмассы. Это обеспечивает пожарную и электрическую безопасность как электромонтажных работ, так и последующей эксплуатации электроустановок.



Elvert™ производит весь спектр монтажных изделий промышленного и бытового назначения: наконечники для опрессовки и подключения проводников, зажимы и ответвители для соединения и ответвления проводников, оборудование для организации и упорядочивания систем распределения в электроустановках (динрейки, распределительные блоки, изоляторы, нулевые шинки), спиральные ленты и стяжки для монтажа жгутов, маркеры для маркировки проводников и кабельные вводы для ввода кабеля и его фиксации в электроустановках.





Аттестация

EAC CE

Применение



Технические характеристики

Тип подключения		Втычной	Рычажный
Сечение проводника	одножильный	0,75-2,5	0,5-4
	многожильный	(мм ²) -	0,5-2,5
Номинальный ток	(A)	24	32
Номинальное напряжение AC	(В)	400	400
Количество гнезд (точек соединения)		2-8	2-5
Цвет корпуса		Прозрачный	Серый



- Предназначены для подключения медных и алюминиевых проводников.
- Рычажные зажимы обеспечивают многоразовое соединение.
- Применяются для монтажа сетей освещения и систем сигнализации, в распределительных коробках.
- Контакты зажимов обеспечивают надежное и быстрое соединение, а пластиковый корпус защищает подключаемый проводник во время использования.
- Термостойкость изоляции +105°C.

ТС - разветвительные рычажные



Количество гнезд	Цвет корпуса	Артикул	Упаковка	Артикул	Упаковка	Артикул	Упаковка
2	Серый	ТС-412	50	-	-	-	-
3	Серый	-	-	ТС-413	50	-	-
5	Серый	-	-	-	-	ТС-415	50

ТС - разветвительные втычные



Количество гнезд	Цвет	Артикул	Упаковка	Артикул	Упаковка	Артикул	Упаковка	Артикул	Упаковка
2	Желтый	ТС-102	50	-	-	-	-	-	-
4	Оранжевый	-	-	ТС-104	50	-	-	-	-
6	Фиолетовый	-	-	-	-	ТС-106	50	-	-
8	Серый	-	-	-	-	-	-	ТС-108	50

ТС - разветвительные втычные прозрачные с цветной вставкой



Количество гнезд	Цвет вставки	Артикул	Упаковка	Артикул	Упаковка	Артикул	Упаковка	Артикул	Упаковка
2	Красный	ТС-252	50	-	-	-	-	-	-
3	Оранжевый	-	-	ТС-253	50	-	-	-	-
4	Желтый	-	-	-	-	ТС-254	50	-	-
5	Серый	-	-	-	-	-	-	ТС-255	50

07

Распределительные блоки DB1



ГОСТ Р 50030.1
IEC 60947-1

Аттестация



Применение



Технические характеристики

Номинальный ток I_n	(A)	125		
Количество шин		2, 4		
Номинальное напряжение U_n AC	(В)	230/400		
Напряжение изоляции U_i	(В)	500		
Номинальный ударный ток короткого замыкания I_{pk}	(кА)	20		
Количество отверстий (точек соединения)		7	11	15
Диаметр отверстий	(мм)	5xø5,3 2xø7,5	7xø5,3 2xø7,5 2xø9	11xø5,3 2xø7,5 2xø9
Сечение проводника с наконечником	ø5,3	(мм ²)	1,5-6	
	ø7,5		6-16	
	ø9		10-16	
Сечение проводника без наконечника	ø5,3	(мм ²)	2,5-6	
	ø7,5		10-25	
	ø9		10-35	
Контактный винт		M5		
Момент затяжки	(Н·м)	3		
Материал шины		Латунь		
Цвет корпуса		Серый		

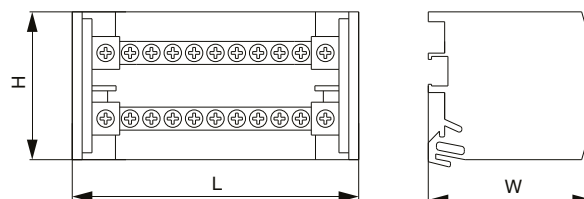


• Предназначены для присоединения как одножильных, так и многожильных проводов с наконечниками в распределительных цепях переменного тока частотой 50 Гц и номинальным током до 125 А.

• Шины блока изолированы корпусом с прозрачной крышкой, это обеспечивает безопасность от прямого прикосновения, а также позволяет осуществлять визуальный контроль при обслуживании.

• Монтаж блока осуществляется как на Din-рейку, так и на монтажную панель.

Габаритные и установочные размеры



DB1



Количество шин	Количество отверстий	Размеры			Артикул	Упаковка	Артикул	Упаковка
		H	L	W				
2 (однофазный)	7	42	65	50	DB1-2107	1	-	-
	11		100		DB1-2111		-	
	15		135		DB1-2115		-	
4 (трехфазный)	7	85	65	50	-	-	DB1-4107	1
	11		100		-		DB1-4111	
	15		135		-		DB1-4115	

07

Распределительные блоки DB2



ГОСТ IEC 60947-7-1

Аттестация

EAC CE

Применение



Технические характеристики

Номинальный ток I_n	(A)	125	160	250
Номинальное напряжение U_n AC	(B)		600	
Напряжение изоляции U_i	(B)		1000	
Номинальный ударный ток короткого замыкания I_{pk}	(кА)	30	30	51
Номинальный кратковременный выдерживаемый ток I_{rw}	(кА/1с)	4,2	11,8	24,5
Зажим			Винтовой	
Количество точек соединения	Питание	8	8	12
	Распределение	1+1 6	1+1 6	1 11
Сечение проводников	Питание	1 x (10-35) 1 x (6-16)	1 x (10-35) 1 x (6-16)	1 x (35-120)
	Распределение	(мм ²) 6 x (2,5-16)	6 x (2,5-16)	2 x (6-25) 5 x (2,5-16) 4 x (2,5-10)
Момент затяжки	Питание	1 x 8,5 1 x 3,5	1 x 8,5 1 x 3,5	1 x 19
	Распределение	(Нм) 6 x 3,5	6 x 3,5	2 x 4,4 5 x 2,7 4 x 2,7
Монтаж			На DIN-рейку, на панель	
Габаритные размеры, ВxШxГ	(мм)	77x29x46	77x29x46	96x49x50
Установочные размеры, ВxШ	(мм)	64x -	64x -	85x29
Диапазон рабочих температур	(°C)		-40...+55	
Материал шины			Латунь	
Материал корпуса			Самозатухающий полиамид PA66	



- Предназначены для присоединения как одножильных, так и многожильных проводов с наконечниками в распределительных цепях переменного тока частотой 50 Гц и номинальным током до 250 А.

- Изготовлены в виде однополюсного моноблока и применяются для обеспечения безопасного подключения при организации систем распределения в электроустановках.

- Контактная часть блока изолирована корпусом с прозрачной крышкой, которая защищает от прямого прикосновения, а также позволяет осуществлять визуальный контроль при обслуживании.

- Монтаж блока осуществляется как на Din-рейку, так и на монтажную панель.

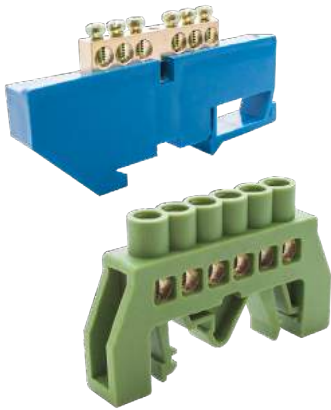
DB2



Ном. ток (А)	Количество точек соединения	Артикул	Упаковка	Артикул	Упаковка
125	8	DB2-3108	1	-	-
160	8	DB2-3308	1	-	-
250	12	-	-	DB2-3512	1

07

Шинки нулевые латунные DBN



Аттестация



Применение



Технические характеристики

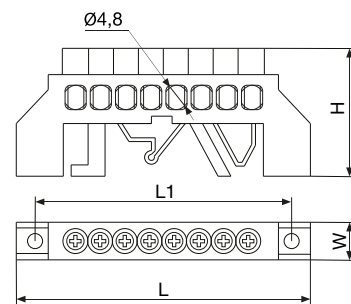
Номинальный ток I_n	(A)	63	125
Количество отверстий		4-16	
Номинальное напряжение Un AC	(B)	230	
Размер шин ШxВ	(мм)	6x9	8x12
Контактный винт		M4	M5
Момент затяжки	(Н·м)	3	
Материал контакта		Латунь	
Монтаж		На Din-рейку и на монтажную панель; только на Din-рейку	
Цвет корпуса		Синий, зеленый, желтый	



- Предназначены для присоединения нулевых рабочих N и защитных PE проводников в электроустановках напряжением до 690 В и номинальным током до 125 А.
- Шины выполнены из латуни, имеют от 4 до 12 контактов (для DBN1) и от 4 до 16 контактов (для DBN2) с винтовыми зажимами.
- Пластиковый корпус модели DBN1 обеспечивает изоляцию соединений и универсальное крепление как на Din-рейку, так и на монтажную панель.
- Модель DBN2 имеет конструкцию с открытой контактной шиной и устанавливается только на Din-рейку.

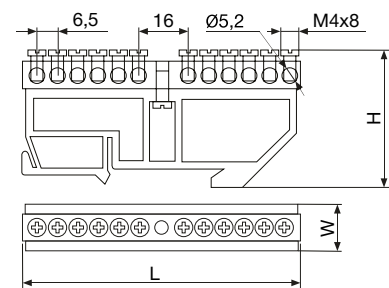
Габаритные и установочные размеры

DBN1



Количество отверстий	Размеры, шина 6x9 / 8x12, мм			
	L	L1	W	H
4	59,2	48,2	11,2 / 12,2	34,5
6	76,4	65,4		
8	93,6	82,6		
10	110,8	99,8		
12	128	117		

DBN2



Количество отверстий	Размеры, шина 6x9 / 8x12, мм		
	L	W	H
4	88,5	12	43,7 / 46,7
6	88,5		
8	88,5		
10	88,5		
12	90,5		
14	103,5		
16	116,5		

07

DBN1 - универсальные



Размер шины ШxВ (мм)	Количество отверстий	Цвет корпуса	Артикул	Упаковка	Артикул	Упаковка	Артикул	Упаковка	Артикул	Упаковка
6x9	4	Синий	DBN16-04N	10	-	-	-	-	-	-
	6		DBN16-06N		-		-			
	8		DBN16-08N		-		-			
	10		DBN16-10N		-		-			
	12		DBN16-12N		-		-			
6x9	4	Зеленый	-	-	DBN16-04PE	10	-	-	-	-
	6		DBN16-06PE		-		-			
	8		DBN16-08PE		-		-			
	10		DBN16-10PE		-		-			
	12		DBN16-12PE		-		-			
8x12	4	Синий	-	-	-	-	DBN18-04N	10	-	-
	6		DBN18-06N		-		-			
	8		DBN18-08N		-		-			
	10		DBN18-10N		-		-			
	12		DBN18-12N		-		-			
8x12	4	Зеленый	-	-	-	-	-	-	DBN18-04PE	10
	6		DBN18-06PE		-		-			
	8		DBN18-08PE		-		-			
	10		DBN18-10PE		-		-			
	12		DBN18-12PE		-		-			

DBN2 - на Din-опоре



Размер шины ШxВ (мм)	Количество отверстий	Цвет корпуса	Артикул	Упаковка	Артикул	Упаковка	Артикул	Упаковка	Артикул	Упаковка
6x9	4	Синий	DBN26-04N	10	-	-	-	-	-	-
	6		DBN26-06N		-		-			
	8		DBN26-08N		-		-			
	10		DBN26-10N		-		-			
	12		DBN26-12N		-		-			
	14		DBN26-14N		-		-			
	16		DBN26-16N		-		-			
6x9	4	Желтый	-	-	DBN26-04PE	10	-	-	-	-
	6		DBN26-06PE		-		-			
	8		DBN26-08PE		-		-			
	10		DBN26-10PE		-		-			
	12		DBN26-12PE		-		-			
	14		DBN26-14PE		-		-			
	16		DBN26-16PE		-		-			
8x12	4	Синий	-	-	-	-	DBN28-04N	10	-	-
	6		DBN28-06N		-		-			
	8		DBN28-08N		-		-			
	10		DBN28-10N		-		-			
	12		DBN28-12N		-		-			
	14		DBN28-14N		-		-			
	16		DBN28-16N		-		-			
8x12	4	Желтый	-	-	-	-	-	-	DBN28-04PE	10
	6		DBN28-06PE		-		-			
	8		DBN28-08PE		-		-			
	10		DBN28-10PE		-		-			
	12		DBN28-12PE		-		-			
	14		DBN28-14PE		-		-			
	16		DBN28-16PE		-		-			

07

Din-рейки ТН



ГОСТ Р МЭК 60715

Аттестация



Применение



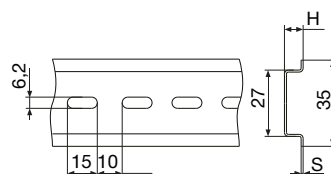
Технические характеристики

Материал	Оцинкованная сталь (белый цинк) Алюминий	
Длина	(мм)	1000
Профиль	(мм)	7,5x35 15x35



- Стандартные перфорированные Din-рейки шириной 35 мм.
- Предназначены для монтажа модульного оборудования в распределительных электроустановках и шкафах управления.

Габаритные и установочные размеры



Профиль	Размеры, мм	
	H	S
7,5x35	7,5	1
15x35	15	1,5

ТН



Материал	Профиль (мм)	Артикул	Упаковка
Оцинкованная сталь (белый цинк)	7,5x35	DR35-7,5	100
	15x35	DR35-15	50
Алюминий	7,5x35	DR35-7,5L	100

07

Спиральные ленты для биндажа STB



Аттестация

EAC CE

Применение



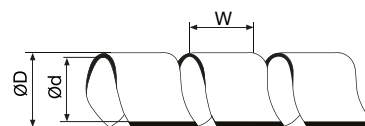
Технические характеристики

Диаметр обвязываемого жгута (мм)	4-75
Материал	Полиэтилен



- Предназначены для изготовления жгутов и защиты их от механических повреждений.
- Изготовлены из полиэтилена.
- Поставляются в рулоне по 10 метров.

Габаритные и установочные размеры



Диаметр обвязываемого жгута, мм	Размеры		
	D	d	W
4-50	6	4	7
6-60	8	6	10,8
7,5-60	10	7,5	11,4
9-65	12	9	13,9
12-75	15	12	15

STB



Внешний диаметр ленты (мм)	Диаметр обвязываемого жгута (мм)	Артикул	Упаковка (метры)
6	4-50	STB-06	10
8	6-60	STB-08	
10	7,5-60	STB-10	
12	9-65	STB-12	
15	12-75	STB-15	

07

Наконечники кольцевые изолированные НКИ



Аттестация



Применение



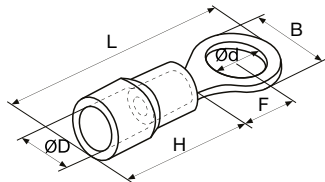
Технические характеристики

Номинальный ток In	(А)	19-48
Сечение проводника	(мм²)	0,5-1,5; 1,5-2,5; 4-6
Тип наконечника		Кольцевой
Материал изоляции		ПВХ
Материал наконечника		Медь
Покрyтие наконечника		Электролитическое лужение
Максимальное напряжение	(В)	690



- Предназначены для оконцевания опрессовкой многожильных медных проводников и последующего крепежа наконечников к клеммам электрического оборудования с винтовыми зажимами;
- Представляют собой плоский кольцевой наконечник с изолирующей манжетой;
- Материал контакта - луженая медь;
- Изолирующая манжета - ПВХ.

Габаритные и установочные размеры



Винт	Размеры, сечение (0,5-1,5) / (1,5-2,5) / (4-6), мм					
	d	B	L	F	H	D
M3	3,2	5,7 / 6,6 / -	17,6 / 17,6 / -	4,3 / 4,3 / -	10 / 10 / 12,5	4,3 / 4,9 / 6,7
M4	4,3	6,6 / 6,6 / 7,2	19,6 / 20,3 / 22	6,3 / 7 / 5,9		
M5	5,3	8 / 8,5 / 9,5	21 / 22 / 25,5	7 / 7,8 / 8,3		
M6	6,5	11,6 / 12 / 12	26,8 / 27 / 31	11 / 11 / 13		
M8	8,4	11,6 / 12 / 15	26,8 / 27 / 33,7	11 / 11 / 13,7		
M10	10,5	13,6 / 13,6 / 15	30,7 / 30,7 / 33,7	13,9 / 13,9 / 13,7		
M12	13	- / - / 19,2	- / - / 38,1	- / - / 16		

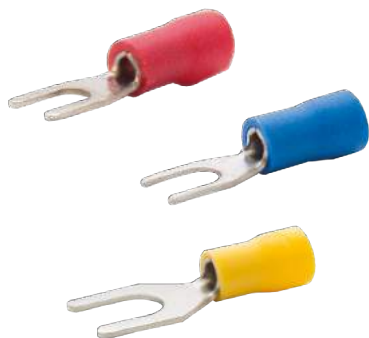
НКИ



Сечение проводника (мм²)	Номинальный ток In (А)	Винт	Цвет	Артикул	Упаковка	Артикул	Упаковка	Артикул	Упаковка
0,5-1,5	19	M3	Красный	■ NKI-1,5-3	50	-	-	-	-
		M4	Красный	■ NKI-1,5-4		-			
		M5	Красный	■ NKI-1,5-5		-			
		M6	Красный	■ NKI-1,5-6		-			
		M8	Красный	■ NKI-1,5-8		-			
		M10	Красный	■ NKI-1,5-10		-			
1,5-2,5	27	M3	Синий	■ -	-	NKI-2,5-3	50	-	-
		M4	Синий	■ -		NKI-2,5-4			
		M5	Синий	■ -		NKI-2,5-5			
		M6	Синий	■ -		NKI-2,5-6			
		M8	Синий	■ -		NKI-2,5-8			
		M10	Синий	■ -		NKI-2,5-10			
4-6	48	M4	Желтый	■ -	-	-	-	NKI-6-4	50
		M5	Желтый	■ -		-		NKI-6-5	
		M6	Желтый	■ -		-		NKI-6-6	
		M8	Желтый	■ -		-		NKI-6-8	
		M10	Желтый	■ -		-		NKI-6-10	
		M12	Желтый	■ -		-		NKI-6-12	

07

Наконечники вилочные изолированные НВИ



Аттестация



Применение



Технические характеристики

Номинальный ток I_n	(A)	19-48
Сечение проводника	(мм ²)	0,5-1,5 1,5-2,5 4-6
Тип наконечника		Вилочный
Материал изоляции		ПВХ
Материал наконечника		Медь
Покрытие наконечника		Электролитическое лужение
Максимальное напряжение	(В)	690



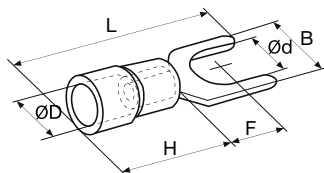
- Предназначены для оконцевания опрессовкой многожильных медных проводников и последующего крепежа наконечников к клеммам электрического оборудования с винтовыми зажимами;

- Благодаря вилочной форме контакта не требует полный демонтаж крепежного соединения: достаточно лишь ослабить винтовую фиксацию;

- Материал контакта - луженая медь;

- Изолирующая манжета - ПВХ.

Габаритные и установочные размеры



Винт	Размеры, сечение (0,5-1,5) / (1,5-2,5) / (4-6), мм					
	d	B	L	F	H	D
M3	3,2	5,7 / 5,7 / -	21,2 / 21,2 / -	6,5 / 6,5 / -	10 / 10 / 12,5	4,3 / 4,9 / 6,7
M4	4,3	6,4 / 6,4 / 8,3	21,2 / 21,2 / 25,2	6,5 / 6,5 / 7,5		
M5	5,3	8,1 / 8,1 / 9	21,2 / 21,2 / 23,9	6,5 / 6,5 / 7,5		
M6	6,5	9,5 / 9,5 / 9	21,2 / 21,2 / 23,9	6,5 / 6,5 / 7,5		
M8	8,4	- / - / 14	- / - / 30	- / - / 11,5		

НВИ



Сечение проводника (мм ²)	Номинальный ток I_n (A)	Винт	Цвет	Артикул	Упаковка	Артикул	Упаковка	Артикул	Упаковка
0,5-1,5	19	M3	Красный	NVI-1,5-3	50	-	-	-	-
		M4	Красный	NVI-1,5-4		-			
		M5	Красный	NVI-1,5-5		-			
		M6	Красный	NVI-1,5-6		-			
1,5-2,5	27	M3	Синий	-	-	NVI-2,5-3	50	-	-
		M4	Синий	-		NVI-2,5-4			
		M5	Синий	-		NVI-2,5-5			
		M6	Синий	-		NVI-2,5-6			
4-6	48	M3	Желтый	-	-	-	-	NVI-6-4	50
		M4	Желтый	-		-		NVI-6-5	
		M5	Желтый	-		-		NVI-6-6	
		M6	Желтый	-		-		NVI-6-8	

07

Наконечники штыревые втулочные изолированные НШВИ



DIN 46228

Аттестация

ЕАС СЕ

Применение



Технические характеристики

Сечение проводника (мм ²)	0,5-50
Тип наконечника	Штыревой втулочный
Количество проводов для монтажа	1
Материал изоляции	Полипропилен
Материал наконечника	Медь
Покрывание наконечника	Электролитическое лужение
Максимальное напряжение (В)	690

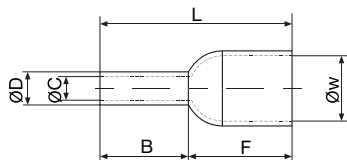


• Предназначены для оконцевания опрессовкой многожильных медных проводников для последующего присоединения их к клеммам;

• Материал втулки - медь марки М1, материал изоляции - полипропилен;

• Цветовая маркировка соответствует DIN 46228.

Габаритные и установочные размеры



Сечение проводника, мм ²	Длина втулки, мм	Размеры, мм					
		B	L	W	F	D	C
0,5	8	8	14	2,6	6	1,3	1
	10	10	16	2,6	6	1,3	1
0,75	8	8	14,4	2,8	6,4	1,5	1,2
	12	12	18,4	2,8	6,4	1,5	1,2
1	8	8	14,4	3	6,4	1,7	1,4
	2	2	18,4	3	6,4	1,7	1,4
1,5	8	8	14,4	5	6,4	2	1,7
	18	18	24,4	5	6,4	2	1,7
2,5	8	8	15	4	7	2,6	2,3
	18	18	25	4	7	2,6	2,3
4	9	9	16,5	4,4	7,5	3,2	2,8
	18	18	25,5	4,4	7,5	3,2	2,8
6	12	12	20	6,3	8	3,9	3,5
	18	18	26	6,3	8	3,9	3,5
10	12	12	21,5	7,6	9,5	4,9	4,5
	18	18	27,5	7,6	9,5	4,9	4,5
16	12	12	22,2	8,8	10,2	6,2	5,8
	18	18	28,2	8,8	10,2	6,2	5,8
25	16	16	29	11,2	13	7,9	7,5
	22	22	35	11,2	13	7,9	7,5
35	16	16	30	12,7	14	8,7	8,3
	20	20	39	12,7	14	8,7	8,3
50	20	20	36	15,3	16	10,9	10,3
	25	25	41	15,3	16	10,9	10,3

07

НШВИ



Сечение проводника (мм ²)	Цвет	Длина втулки (мм)	Артикул	Упаковка	Артикул	Упаковка	Артикул	Упаковка
0,5-1,5	Белый	8	NSHVI-0,5-8	50	-	50	-	50
		10	NSHVI-0,5-10		-			
0,75	Серый	8	-		NSHVI-0,75-8		-	
		12	-		NSHVI-0,75-12		-	
1	Красный	8	-	-	NSHVI-1-8			
		12	-	-	NSHVI-1-12			



Сечение проводника (мм ²)	Цвет	Длина втулки (мм)	Артикул	Упаковка	Артикул	Упаковка	Артикул	Упаковка
1,5	Черный	8	NSHVI-1,5-8	50	-	50	-	50
		18	NSHVI-1,5-18		-			
2,5	Синий	8	-		NSHVI-2,5-8		-	
		18	-		NSHVI-2,5-18		-	
4	Серый	9	-	-	NSHVI-4-9			
		18	-	-	NSHVI-4-18			



Сечение проводника (мм ²)	Цвет	Длина втулки (мм)	Артикул	Упаковка	Артикул	Упаковка	Артикул	Упаковка
6	Желтый	12	NSHVI-6-12	50	-	50	-	50
		18	NSHVI-6-18		-			
10	Красный	12	-		NSHVI-10-12		-	
		18	-		NSHVI-10-18		-	
16	Синий	12	-	-	NSHVI-16-12			
		18	-	-	NSHVI-16-18			



Сечение проводника (мм ²)	Цвет	Длина втулки (мм)	Артикул	Упаковка	Артикул	Упаковка	Артикул	Упаковка
25	Желтый	16	NSHVI-25-16	50	-	50	-	50
		22	NSHVI-25-22		-			
35	Красный	16	-		NSHVI-35-16		-	
		25	-		NSHVI-35-25		-	
50	Синий	20	-	-	NSHVI-50-20			
		25	-	-	NSHVI-50-25			

07

Наконечники штыревые втулочные изолированные двойные НШВИ2



DIN 46228

Аттестация



Применение



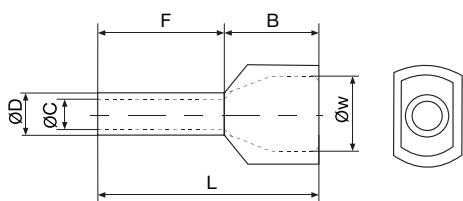
Технические характеристики

Сечение проводника	(мм ²)	0,5-16
Тип наконечника		Штыревой втулочный
Количество проводов для монтажа		2
Материал изоляции		Полипропилен
Материал наконечника		Медь
Покрытие наконечника		Электролитическое лужение
Максимальное напряжение	(В)	690



- Предназначены для оконцевания опрессовкой многожильных медных проводников для последующего присоединения их к клеммам;
- Размеры изолированных манжет и втулок наконечников рассчитаны для одновременного монтажа и подключения двух проводников;
- Материал втулки - медь марки М1, материал изоляции - полипропилен;
- Цветовая маркировка соответствует DIN 46228.

Габаритные и установочные размеры



Сечение проводника, мм ²	Длина втулки, мм	Размеры, мм					
		F	L	W	B	D	C
2 x 0,5	8	8	14,5	5	6,5	1,8	1,5
	10	10	16,7	5,5	6,7	2,1	1,8
2 x 0,75	8	8	15,1	5,5	7,1	2,3	2
	10	10	17,1	5,5	7,1	2,3	2
2 x 1,0	8	8	15,2	6,4	7,2	2,6	2,3
	12	12	19,2	6,4	7,2	2,6	2,3
2 x 1,5	10	10	18,5	8	8,5	3,3	2,9
	13	13	21,5	8	8,5	3,3	2,9
2 x 2,5	12	12	23,1	8,8	11,1	4,2	3,8
	14	14	26,1	9,5	12,1	5,3	4,9
2 x 6	14	14	26	12,6	12	6,9	6,5
	14	14	31,3	19	17,3	8,7	8,3

07

НШВИ2



Сечение проводника (мм ²)	Цвет	Длина втулки (мм)	Артикул	Упаковка	Артикул	Упаковка	Артикул	Упаковка
2x0,5	Белый	8	NSHV2-0,5-8		-		-	
2x0,75	Серый	8	-	50	NSHV2-0,75-8	50	-	50
		10	-		NSHV2-0,75-10		-	
2x1	Красный	8	-		-		NSHV2-1-8	
		10	-		-		NSHV2-1-10	



Сечение проводника (мм ²)	Цвет	Длина втулки (мм)	Артикул	Упаковка	Артикул	Упаковка	Артикул	Упаковка
2x1,5	Черный	8	NSHV2-1,5-8	50	-	50	-	50
		12	NSHV2-1,5-12		-			
2x2,5	Синий	10	-		NSHV2-2,5-10		-	
		13	-		NSHV2-2,5-13		-	
2x4	Серый	12	-		-		NSHV2-4-12	



Сечение проводника (мм ²)	Цвет	Длина втулки (мм)	Артикул	Упаковка	Артикул	Упаковка	Артикул	Упаковка
2x6	Желтый	14	NSHV2-6-14		-		-	
2x10	Красный	14	-	50	NSHV2-10-14	50	-	50
2x16	Синий	14	-		-		NSHV2-16-14	

07

Наконечники штыревые втулочные НШВ



Аттестация

EAC CE

Применение



Технические характеристики

Сечение проводника	(мм ²)	0,5-50
Тип наконечника		Штыревой втулочный
Материал наконечника		Медь
Максимальное напряжение	(В)	690

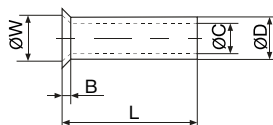


- Предназначены для оконцевания опрессовкой многожильных медных проводников для последующего присоединения их к клеммам;

- Размеры втулок наконечников рассчитаны для монтажа одного проводника соответствующего сечения. Однако внутри втулки могут быть также использованы для соединения и опрессовки двух и более проводников;

- Материал втулки - медь марки М1.

Габаритные и установочные размеры



Сечение проводника, мм ²	Длина втулки, мм	Размеры, мм				
		L	D	C	B	W
0,5	6	6	1,3	1	0,7	2,1
0,75	6	6	1,5	1,2	0,7	2,5
1	10	10	1,7	1,4	0,7	2,7
1,5	10	10	2	1,7	1	3,5
2,5	12	12	2,5	2,2	1	2,5
4	12	12	3,2	2,8	1	4
6	12	12	3,9	3,5	1	4,8
10	15	15	4,9	4,5	1,2	5,8
16	15	15	6,2	5,8	1,5	7,5
25	16	16	7,9	7,5	1,8	9,2
35	16	16	8,7	8,3	2	10
50	20	20	10,9	10,3	2	12,4

НШв



Сечение проводника (мм ²)	Длина втулки (мм)	Артикул	Упаковка	Артикул	Упаковка	Артикул	Упаковка
0,5	6	NSHv-0,5-6	50	-	-	-	-
0,75	6	-	-	NSHv-0,75-6	50	-	-
1	10	-	-	-	-	NSHv-1-10	50



Сечение проводника (мм ²)	Длина втулки (мм)	Артикул	Упаковка	Артикул	Упаковка	Артикул	Упаковка
1,5	10	NSHv-1,5-10	50	-	-	-	-
2,5	10	-	-	NSHv-2,5-12	50	-	-
4	12	-	-	-	-	NSHv-4-12	50



Сечение проводника (мм ²)	Длина втулки (мм)	Артикул	Упаковка	Артикул	Упаковка	Артикул	Упаковка
6	12	NSHv-6-12	50	-	-	-	-
10	12	-	-	NSHv-10-15	50	-	-
16	15	-	-	-	-	NSHv-16-15	50



Сечение проводника (мм ²)	Длина втулки (мм)	Артикул	Упаковка	Артикул	Упаковка	Артикул	Упаковка
25	16	NSHv-25-16	50	-	-	-	-
35	16	-	-	NSHv-35-16	50	-	-
50	20	-	-	-	-	NSHv-50-20	50

07

Наконечники медные луженые под опрессовку ТМЛ



ГОСТ 7386

Аттестация

EAC CE

Применение



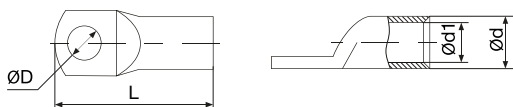
Технические характеристики

Сечение проводника	(мм ²)	6-240
Под винт		M5-M20
Материал наконечника		Медь
Покрытие		Электролитическое лужение



- Предназначены для оконцевания опрессовкой проводов и кабелей с медными жилами;
- Материал контакта - электротехническая луженая медь;
- Высококачественное лужение гарантирует надежную защиту контактного соединения от окисления.

Габаритные и установочные размеры



Сечение проводника, мм ²	Винт	Размеры, мм			
		d	d1	L	D
6	M5	5,5	3,8	24	5,3
	M6	5,5	3,8	24	6,4
10	M6	6,8	4,8	25,5	6,4
	M8	6,8	4,8	25,5	8,4
16	M6	7,5	5,5	30,5	6,4
	M8	7,5	5,5	30,5	8,4
25	M6	9	7,0	34	6,4
	M8	9	7,0	34	8,4
25	M10	9	7,0	34	10,5
	M8	10,5	8,2	38	8,4
35	M10	10,5	8,2	38	10,5
	M12	10,5	8,2	38	13
50	M8	12,5	9,8	45	8,4
	M10	12,5	9,8	45	10,5
50	M12	12,5	9,8	45	13
	M10	14,5	11,5	50	10,5
70	M12	14,5	11,5	50	13
	M10	17,5	13,8	55,5	10,5
95	M12	17,5	13,8	55,5	13
	M12	19,5	15,5	63	13
120	M16	19,5	15,5	63	17
	M12	21	16,5	71	13
150	M16	21	16,5	71	17
	M12	23,5	18,8	78	13
185	M16	23,5	18,8	78	17
	M20	23,5	18,8	78	21
240	M16	26,5	21	92	17
	M20	26,5	21	92	21



Сечение проводника (мм ²)	Под винт	Артикул	Упаковка	
6	M5	TML6-5-4	100	
	M6	TML6-6-4		
10	M6	TML10-6-5		
	M8	TML10-8-5		
16	M6	TML16-6-6		
	M8	TML16-8-6		
25	M6	TML25-6-7		
	M8	TML25-8-7		
	M10	TML25-10-8		
35	M8	TML35-8-9		
	M10	TML35-10-9		
	M12	TML35-12-9		
50	M8	TML50-8-11		50
	M10	TML50-10-11		
70	M12	TML50-12-11		
	M10	TML70-10-13		
95	M12	TML70-12-13		
	M10	TML95-10-15		
120	M12	TML95-12-15		
	M10	TML120-12-17	30	
150	M12	TML120-16-17		
	M12	TML150-12-19		
	M16	TML150-16-19		
185	M12	TML185-12-21	25	
	M16	TML185-16-19		
240	M20	TML185-20-21	20	
	M16	TML240-16-24		
	M20	TML240-20-24	15	

07

Соединительные изолирующие зажимы СИЗ



Аттестация



Применение



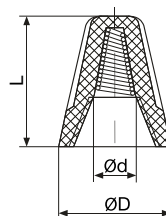
Технические характеристики

Сечение проводников в скрутке	(мм ²)	1-20
Контактная часть		Стальная оцинкованная пружина
Материал корпуса		ПВХ
Номинальное напряжение	(В)	300



- Используются для электрического соединения проводов в электрических цепях переменного и постоянного тока напряжением до 300 В;
- При монтаже не требуют использования специального инструмента и накручиваются на предварительно зачищенные и соединенные вместе концы проводов;
- Пластиковый негорючий и устойчивый к воздействию агрессивных сред корпус выполняет функцию изоляции;
- Термостойкость изоляции +105°C.

Габаритные и установочные размеры



Сечение проводников в скрутке, мм ²	Размеры, мм		
	L	D	d
1-3	15	15	6,5
2,5-4,5	18	10	11,5
2,5-5,5	20	11,5	9,5
3,5-11	23,5	13,5	10,8
5-20	23,5	15,5	12,7

СИЗ



Сечение проводника (мм ²)	Цвет	Артикул	Упаковка	Артикул	Упаковка	Артикул	Упаковка	Артикул	Упаковка	Артикул	Упаковка
1-3	Серый	■	SIZ1	50	-	-	-	-	-	-	-
2,5-4,5	Синий	■	-	-	SIZ2	50	-	-	-	-	-
2,5-5,5	Оранжевый	■	-	-	-	-	SIZ3	50	-	-	-
3,5-11	Желтый	■	-	-	-	-	-	-	SIZ4	50	-
5-20	Красный	■	-	-	-	-	-	-	-	-	SIZ5 50



Аттестация

EAC CE

Применение



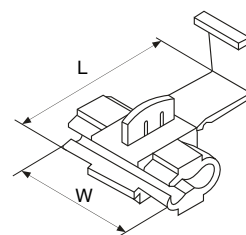
Технические характеристики

Сечение проводника	(мм ²)	0,5-6
Номинальный ток	(А)	10-24
Материал контактной части		Латунь
Материал корпуса		ПВХ
Номинальное напряжение	(В)	600



- Используются для ответвлений от проводов из алюминия и меди различных сечений, обеспечивая качественные контакты с магистральными кабелями;
- Встроенный ножевой контакт врезается в отводной провод прямо сквозь изоляцию;
- Корпус выполнен из ПВХ, устойчив к воздействию агрессивных сред и отлично изолирует место контакта;
- Термостойкость изоляции +105°C.

Габаритные и установочные размеры



Сечение проводника, мм ²	Размеры, мм	
	W	L
0,5-1,5	20	27
0,75-2,5	20	27
4-6	20,5	34,5

ОВ



Сечение проводника (мм ²)	Номинальный ток (А)	Цвет	Артикул	Упаковка	Артикул	Упаковка	Артикул	Упаковка
0,5-1,5	10	Красный	■	OV1	50	-	-	-
0,75-2,5	15	Синий	■	-	-	OV2	50	-
4-6	24	Желтый	■	-	-	-	-	OV3 50

07

Стяжки кабельные KSN



Аттестация

EAC CE

Применение



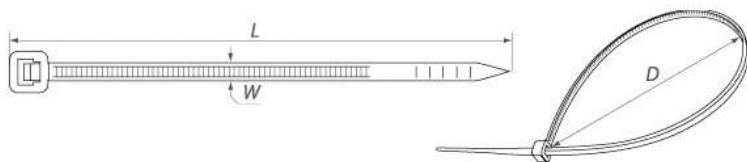
Технические характеристики

Материал	Нейлон	
Диапазон рабочей температуры	(°C)	-35...+85
Цвет	Белый Черный - устойчив к УФ-излучению	
Ширина	(мм)	3-8
Длина	(мм)	60-400



- Предназначены для увязки в жгут проводов и монтажа жгутов и кабелей к элементам конструкции. Используются при сборке электрических распределительных шкафов и щитов, маркировки проводов, бандажирования электропроводки в закрытых помещениях и на открытом воздухе;
- Обладают высокой устойчивостью к органическим растворителям, горюче-смазочным материалам и щелочам, имеют высокие электроизоляционные свойства и не поддерживают горение;
- Класс огнестойкости UL 94 V2.

Габаритные и установочные размеры



Ширина	Размеры, мм		
	W (рабочая ширина)	L	D (мин. - макс. ø обхвата пучка кабелей)
3	2,5	60	2-11
		80	2-16
		100	2-22
		120	2-30
		150	2-35
		200	3-50
4	3,5	150	2-35
		200	3-50
		250	3-65
5	4,8	150	2-35
		200	3-50
		250	3-65
		300	3-82
8	7,9	350	3-90
		150	2-35
		200	3-50
		250	3-65
		300	3-82
		400	3-105

KSN



Ширина (мм)	Длина (мм)	Цвет	Артикул	Упаковка
3	60	Белый □	KSN3-60W	100
		Черный ■	KSN3-60BL	
	80	Белый □	KSN3-80W	
		Черный ■	KSN3-80BL	
	100	Белый □	KSN3-100W	
		Черный ■	KSN3-100BL	
	120	Белый □	KSN3-120W	
		Черный ■	KSN3-120BL	
	150	Белый □	KSN3-150W	
		Черный ■	KSN3-150BL	
	200	Белый □	KSN3-200W	
		Черный ■	KSN3-200BL	
4	150	Белый □	KSN4-150W	
		Черный ■	KSN4-150BL	
	200	Белый □	KSN4-200W	
		Черный ■	KSN4-200BL	
250	Белый □	KSN4-250W		
	Черный ■	KSN4-250BL		
5	150	Белый □	KSN5-150W	
		Черный ■	KSN5-150BL	
	200	Белый □	KSN5-200W	
		Черный ■	KSN5-200BL	
	250	Белый □	KSN5-250W	
		Черный ■	KSN5-250BL	
300	Белый □	KSN5-300W		
	Черный ■	KSN5-300BL		
8	150	Белый □	KSN8-150W	
		Черный ■	KSN8-150BL	
	200	Белый □	KSN8-200W	
		Черный ■	KSN8-200BL	
	250	Белый □	KSN8-250W	
		Черный ■	KSN8-250BL	
300	Белый □	KSN8-300W		
	Черный ■	KSN8-300BL		
400	Белый □	KSN8-400W		
	Черный ■	KSN8-400BL		

07

Кабельные вводы (сальники) PG и PM



DIN 40430
ГОСТ 24705

Аттестация

EAC CE

Применение



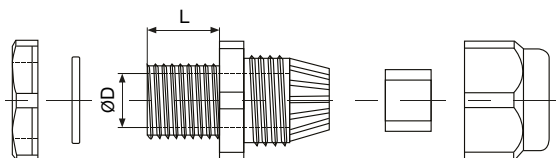
Технические характеристики

Диаметр кабеля	(мм)	3-50
Материал корпуса		Полиамид Латунь с никелированным покрытием
Тип резьбы		Трубная по DIN 40430 Метрическая по ГОСТ 24705
Степень защиты		IP68
Диапазон рабочей температуры	(°C)	-40...+100



- Используются для ввода проводов и кабелей в блоки механического управления, распределительные щиты, механизмы, корпуса электроаппаратуры с целью защиты проводников от механического повреждения и защиты самой сборки от проникновения пыли и влаги в месте ввода;
- Зажимное кольцо обеспечивает надежную фиксацию без повреждения изоляции кабеля;
- Нет необходимости разбирать сальник при монтаже, что заметно экономит время сборки;
- Степень защиты IP68.

Габаритные и установочные размеры



Резьба	Размеры, полиамид/латунь, мм		
	D	L	Под ключ
PG7	12,5	8/6	16/14
PG9	15,2	8/6	19/17
PG11	18,6	8/6	22/20
PG13.5	20,4	9/7	24/22
PG16	22,5	10/7	27/24
PG21	28,3	10/7	33/30
PG29	37	12/8	42/40
PG36	47	14/8	52/50
PG42	54	14/9	62/60
PG48	59,3	14/10	64/65
PG63	71	29/10	77/78
M12x1,5	M12	8/-	19/-
M16x1,5	M16	8/-	24/-
M20x1,5	M20	9/-	27/-
M25x1,5	M25	10/-	32/-
M32x1,5	M32	11/-	36/-
M40x1,5	M40	14/-	52/-
M50x1,5	M50	14/-	62/-

07

PG - трубная резьба по DIN 40430



Диаметр кабеля (мм)	Резьба	Материал корпуса	Цвет	Артикул	Упаковка	Диаметр кабеля (мм)	Резьба	Материал корпуса	Цвет	Артикул	Упаковка
3-6,5	PG7	Полиамид	Серый ■	PGp-07	100	3-6,5	PG7	Латунь с никелированным покрытием	-	PGm-07	100
4-8	PG9			PGp-09	100	4-8	PG9			PGm-09	100
5-10	PG11			PGp-11	100	5-10	PG11			PGm-11	100
6-12	PG13.5			PGp-13,5	100	6-12	PG13.5			PGm-13,5	100
10-14	PG16			PGp-16	100	10-14	PG16			PGm-16	100
14-18	PG21			PGp-21	100	14-18	PG21			PGm-21	100
18-25	PG29			PGp-29	50	18-25	PG29			PGm-29	50
24-32	PG36			PGp-36	20	24-32	PG36			PGm-36	20
32-38	PG42			PGp-42	20	32-38	PG42			PGm-42	20
37-44	PG48			PGp-48	20	37-44	PG48			PGm-48	20
45-50	PG63			PGp-63	10	45-50	PG63			PGm-63	10

PM - метрическая резьба по ГОСТ 24705



Диаметр кабеля (мм)	Резьба	Материал корпуса	Цвет	Артикул	Упаковка
3-6,5	M12x1,5	Полиамид	Черный ■	PMp-12	100
4-8	M16x1,5			PMp-16	100
6-12	M20x1,5			PMp-20	100
14-18	M25x1,5			PMp-25	100
18-25	M32x1,5			PMp-32	50
24-32	M40x1,5			PMp-40	20
32-38	M50x1,5			PMp-50	20

07

Опорные изоляторы типа "бочонок" SM



Аттестация



Применение



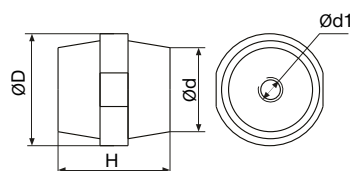
Технические характеристики

Напряжение пробоя	(кВ)	6-25
Высота	(мм)	25-76
Монтажная резьба		M6-M10
Цвет		Голубой



- Предназначены для использования внутри силовых электроустановок в качестве креплений токоведущих шин;
- Имеют простой способ установки: с одной стороны изоляторы крепятся с помощью болтового соединения на монтажной поверхности, а с другой стороны на них фиксируется токоведущая шина.
- Применение резьбовых втулок с шестигранным фланцем исключает возможность проворачивания контактного болта и обеспечивает надежную фиксацию шины.
- Класс прочности болтов 8.8 обеспечивает надежность контактных соединений.

Габаритные и установочные размеры



Напряжение пробоя, кВ	Размеры, мм			
	H	D	d	d1
6	25	29	23	M6
8	30	32	26	M6
10	35	32	28	M8
12	40	40	34	M8
15	51	36	29	M8
25	76	50	36	M10

SM



Напряжение пробоя (кВ)	Высота (мм)	Монтажная резьба	Момент затяжки, Н·м	Медная шина ВхШ (мм)	Артикул	Упаковка
6	25	M6	8-10	3x20	SM-25	20
8	30	M6	8-10	3x25	SM-30	20
10	35	M8	15-22	3x25	SM-35	10
12	40	M8	15-22	4x30	SM-40	10
15	51	M8	15-22	4x30	SM-51	10
25	76	M10	30-44	6x60	SM-76	10

Примечание:

Указанные сечения медных шин следует рассматривать как рекомендованные. При применении шины большего сечения возможна установка нескольких изоляторов на одну опорную точку. Количество и шаг опорных точек зависят от материала и механических свойств шины, а также от возможных ударных токов установки.

07

Кабельные маркеры трубчатые МСТ



Аттестация



Применение



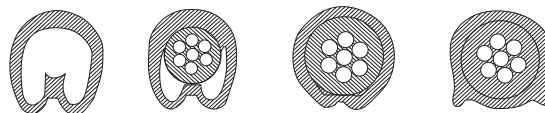
Технические характеристики

Сечение провода	(мм ²)	0,75-10
Тип маркера		0-9, А, В, С, N
Материал		ПВХ
Цвет маркера		Желтый
Рабочая температура	(°C)	-40...+85
Форма поставки		Рулон



- Предназначены для маркировки проводов;
- Изготовлены из эластичного и термостойкого ПВХ;
- Рабочая температура до 85°C;
- Диаметр маркера подбирается по типоразмеру в зависимости от сечения провода.

Монтаж

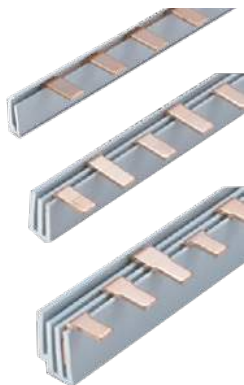


МСТ

Тип маркера	Сечение проводника (мм ²)	Артикул	Упаковка (шт в рулоне)	Тип маркера	Сечение проводника (мм ²)	Артикул	Упаковка (шт в рулоне)
0	0,75-3	МСТ0-0	1000	0	3,5-8	МСТ2-0	500
1		МСТ0-1		1		МСТ2-1	
2		МСТ0-2		2		МСТ2-2	
3		МСТ0-3		3		МСТ2-3	
4		МСТ0-4		4		МСТ2-4	
5		МСТ0-5		5		МСТ2-5	
6		МСТ0-6		6		МСТ2-6	
7		МСТ0-7		7		МСТ2-7	
8		МСТ0-8		8		МСТ2-8	
9		МСТ0-9		9		МСТ2-9	
A		МСТ0-A		A		МСТ2-A	
B		МСТ0-B		B		МСТ2-B	
C		МСТ0-C		C		МСТ2-C	
N		МСТ0-N		N		МСТ2-N	
0	2,6-4,2	МСТ1-0	1000	0	5,2-10	МСТ3-0	500
1		МСТ1-1		1		МСТ3-1	
2		МСТ1-2		2		МСТ3-2	
3		МСТ1-3		3		МСТ3-3	
4		МСТ1-4		4		МСТ3-4	
5		МСТ1-5		5		МСТ3-5	
6		МСТ1-6		6		МСТ3-6	
7		МСТ1-7		7		МСТ3-7	
8		МСТ1-8		8		МСТ3-8	
9		МСТ1-9		9		МСТ3-9	
A		МСТ1-A		A		МСТ3-A	
B		МСТ1-B		B		МСТ3-B	
C		МСТ1-C		C		МСТ3-C	
N		МСТ1-N		N		МСТ3-N	

07

Соединительные шины СВР



Аттестация



Применение



Технические характеристики

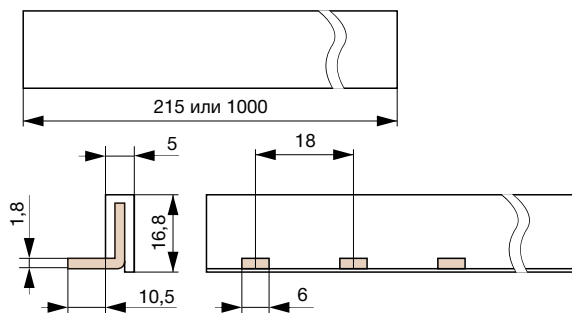
Тип контакта	PIN (штырь)	
Номинальный ток I_n	(A)	63
Номинальное напряжение U_n	(В)	АС 230/400
Номинальная частота	(Гц)	50-60
Длина	(мм)	215 (12 модулей), 1000
Сечение контактного штыря	(мм ²)	10 (6x1,8)
Количество полюсов		1P, 2P, 3P
Материал контактов		Медь



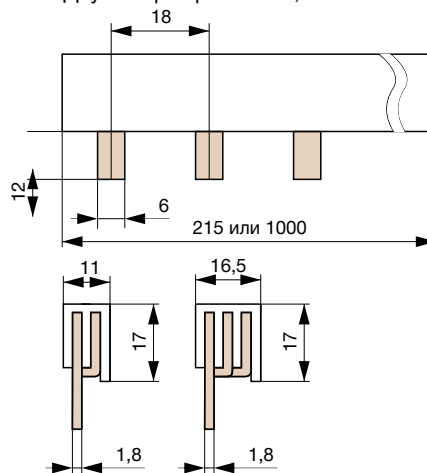
- Предназначены для удобного, безопасного и быстрого соединения в электроустановках групп модульной аппаратуры до 63 А и шириной одного модуля 18 мм;
- Токоведущая часть шины изготовлена из электротехнической меди, изолирующий профиль изготовлен из пластика, не поддерживающего горение;
- Сечение контактного штыря составляет не менее 10 кв. мм., что гарантирует безопасность эксплуатации шины при номинальном токе до 63 А в соответствии с ПУЭ.

Габаритные и установочные размеры

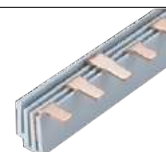
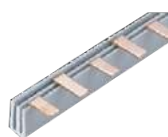
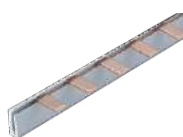
Однофазные 1P



Двух- и трехфазные 2P, 3P



СВР



In (A)	Длина (мм)	1P		2P		3P	
		Артикул	Упаковка	Артикул	Упаковка	Артикул	Упаковка
63	215 (12 модулей)	СВР1206-1	20	СВР1206-2	10	СВР1206-3	10
63	1000	СВР06-1	20	СВР06-2	10	СВР06-3	10



Аттестация

EAC CE

Применение



Технические характеристики

Коэффициент усадки	2:1
Диаметр до усадки (мм)	4-60
Цвет	Черный, красный, желтый, синий, желто-зеленый
Форма поставки	Рулон
Температура усадки (°C)	100-120
Температура эксплуатации (°C)	-55 ... +105
Материал	ПВХ

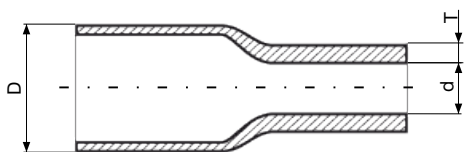


• Применяются для цветовой маркировки, герметизации, антикоррозийной защиты, бандажа проводов.

• Широкий выбор по цветам маркировки: черный, синий, желтый, зеленый, красный, белый, желто-зеленый, - и диаметру трубки: от 4 до 60 мм до усадки.

• Усадка до диаметра, обеспечивающего полное обжатие изделия, происходит в результате нагрева термоусадочной трубки горячим воздухом строительного фена или открытым пламенем газовой горелки до температуры +100 - +120° C

Габаритные и установочные размеры



Модель	Размеры, мм		
	D	d	T
ТУТМ 4/2	4	2	0,38±0,05
ТУТМ 6/3	6	3	0,38±0,05
ТУТМ 8/4	8	4	0,5±0,05
ТУТМ 10/5	10	5	0,5±0,05
ТУТМ 12/6	12	6	0,5±0,05
ТУТМ 16/8	16	8	0,56±0,05
ТУТМ 20/10	20	10	0,6±0,05
ТУТМ 25/12,5	25	12,5	0,56±0,05
ТУТМ 30/15	30	15	0,65±0,05
ТУТМ 40/20	40	20	0,75±0,05
ТУТМ 50/25	50	25	0,8±0,05
ТУТМ 60/30	60	30	0,8±0,05

ТУТм



Номинальный диаметр до усадки (мм)	Номинальный диаметр после усадки (мм)	Цвет	Артикул	Упаковка (м)	Номинальный диаметр до усадки (мм)	Номинальный диаметр после усадки (мм)	Цвет	Артикул	Упаковка (м)		
4	2	Черный	■	ТУТм-4/2BL	200	20	10	Черный	■	ТУТм-20/10BL	100
4	2	Красный	■	ТУТм-4/2R	200	20	10	Красный	■	ТУТм-20/10R	100
4	2	Желтый	■	ТУТм-4/2Y	200	20	10	Желтый	■	ТУТм-20/10Y	100
4	2	Зеленый	■	ТУТм-4/2G	200	20	10	Зеленый	■	ТУТм-20/10G	100
4	2	Синий	■	ТУТм-4/2B	200	20	10	Синий	■	ТУТм-20/10B	100
4	2	Желто-зеленый	■	ТУТм-4/2PE	200	20	10	Желто-зеленый	■	ТУТм-20/10PE	100
6	3	Черный	■	ТУТм-6/3BL	100	25	12,5	Черный	■	ТУТм-25/12.5BL	50
6	3	Красный	■	ТУТм-6/3R	100	25	12,5	Красный	■	ТУТм-25/12.5R	50
6	3	Желтый	■	ТУТм-6/3Y	100	25	12,5	Желтый	■	ТУТм-25/12.5Y	50
6	3	Зеленый	■	ТУТм-6/3G	100	25	12,5	Зеленый	■	ТУТм-25/12.5G	50
6	3	Синий	■	ТУТм-6/3B	100	25	12,5	Синий	■	ТУТм-25/12.5B	50
6	3	Желто-зеленый	■	ТУТм-6/3PE	100	25	12,5	Желто-зеленый	■	ТУТм-25/12.5PE	50
8	4	Черный	■	ТУТм-8/4BL	100	30	15	Черный	■	ТУТм-30/15BL	25
8	4	Красный	■	ТУТм-8/4R	100	30	15	Красный	■	ТУТм-30/15R	25
8	4	Желтый	■	ТУТм-8/4Y	100	30	15	Желтый	■	ТУТм-30/15Y	25
8	4	Зеленый	■	ТУТм-8/4G	100	30	15	Зеленый	■	ТУТм-30/15G	25
8	4	Синий	■	ТУТм-8/4B	100	30	15	Синий	■	ТУТм-30/15B	25
8	4	Желто-зеленый	■	ТУТм-8/4PE	100	30	15	Желто-зеленый	■	ТУТм-30/15PE	25
10	5	Черный	■	ТУТм-10/5BL	100	40	20	Черный	■	ТУТм-40/20BL	25
10	5	Красный	■	ТУТм-10/5R	100	40	20	Красный	■	ТУТм-40/20R	25
10	5	Желтый	■	ТУТм-10/5Y	100	40	20	Желтый	■	ТУТм-40/20Y	25
10	5	Зеленый	■	ТУТм-10/5G	100	40	20	Зеленый	■	ТУТм-40/20G	25
10	5	Синий	■	ТУТм-10/5B	100	40	20	Синий	■	ТУТм-40/20B	25
10	5	Желто-зеленый	■	ТУТм-10/5PE	100	40	20	Желто-зеленый	■	ТУТм-40/20PE	25
12	6	Черный	■	ТУТм-12/6BL	100	50	25	Черный	■	ТУТм-50/25BL	25
12	6	Красный	■	ТУТм-12/6R	100	50	25	Красный	■	ТУТм-50/25R	25
12	6	Желтый	■	ТУТм-12/6Y	100	50	25	Желтый	■	ТУТм-50/25Y	25
12	6	Зеленый	■	ТУТм-12/6G	100	50	25	Зеленый	■	ТУТм-50/25G	25
12	6	Синий	■	ТУТм-12/6B	100	50	25	Синий	■	ТУТм-50/25B	25
12	6	Желто-зеленый	■	ТУТм-12/6PE	100	50	25	Желто-зеленый	■	ТУТм-50/25PE	25
16	8	Черный	■	ТУТм-16/8BL	100	60	30	Черный	■	ТУТм-60/30BL	25
16	8	Красный	■	ТУТм-16/8R	100	60	30	Красный	■	ТУТм-60/30R	25
16	8	Желтый	■	ТУТм-16/8Y	100	60	30	Желтый	■	ТУТм-60/30Y	25
16	8	Зеленый	■	ТУТм-16/8G	100	60	30	Зеленый	■	ТУТм-60/30G	25
16	8	Синий	■	ТУТм-16/8B	100	60	30	Синий	■	ТУТм-60/30B	25
16	8	Желто-зеленый	■	ТУТм-16/8PE	100	60	30	Желто-зеленый	■	ТУТм-60/30PE	25

07

Площадки-крепления самоклеющиеся для кабельной стяжки MCTS



Аттестация

EAC CE

Применение



Технические характеристики

Размер площадки	(мм)	20x20, 25x25, 30x30, 40x40
Цвет		Белый
Форма поставки		Пакет по 100 шт.
Для кабельной стяжки шириной	(мм)	Не более 12,5
Температура эксплуатации	(°C)	-55 ... +105
Материал		Полиамид



- Предназначены для крепления кабельных стяжек (хомутов) шириной до 12,5 мм при монтаже электрической проводки на гражданских и промышленных объектах.

- Выпускаются с самоклеющимся слоем для быстрого и надежного монтажа на гладких поверхностях.

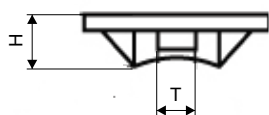
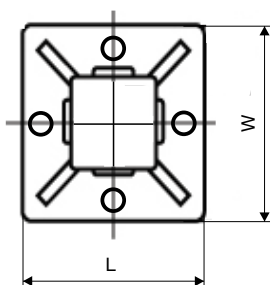
- Для дополнительной безопасности предусмотрены отверстия для фиксации площадки на поверхности винтами или саморезами.

MCTS



Размер площадки (мм)	Для кабельной стяжки шириной не более (мм)	Артикул	Упаковка
20x20	5,2	MCTS-20	100
25x25	7	MCTS-25	100
30x30	8	MCTS-30	100
40x40	12,5	MCTS-40	100

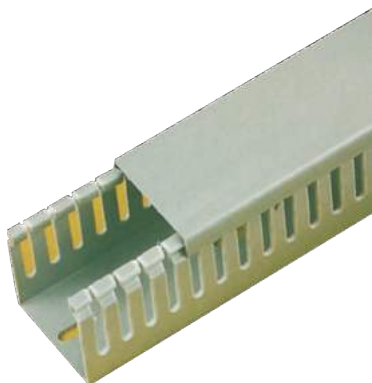
Габаритные и установочные размеры



Размер площадки, мм	Размеры, мм			
	L	W	H	T
20x20	20	20	6,5	5,2
25x25	25	25	7	7
30x30	30	30	7	8
40x40	40	40	8	12,5

07

Кабельные каналы перфорированные пластиковые PPD



Аттестация



Применение



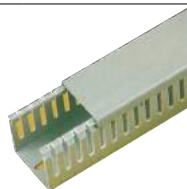
Технические характеристики

Размеры ШxВ	(мм)	От 20x15 до 100x100
Цвет		Серый RAL 7035
Длина	(мм)	2000
Температура эксплуатации	(°C)	-25 ... +85
Материал		ПВХ самозатухающий
Класс огнестойкости по ГОСТ 28779 (МЭК 707)		FV-0



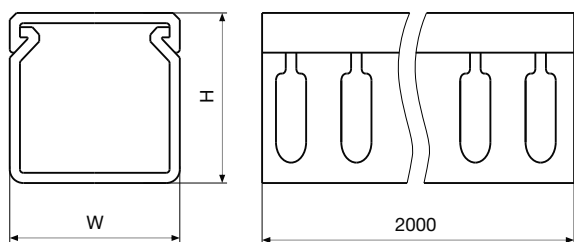
- Предназначены для организации кабельной разводки в электроустановках для защиты проводки от механических повреждений, обеспечения электробезопасности и быстрого доступа к проводке в аварийной ситуации.
- Применение кабельных каналов позволяет достичь эстетичного внешнего вида и высокой культуры сборки НКУ.
- Изготовлены из самозатухающего ПВХ, что снижает риск развития пожара в случае аварийной ситуации в цепи проводки.

PPD



Размеры ШxВ, мм	Длина, мм	Артикул	Упаковка	Размеры ШxВ, мм	Длина, мм	Артикул	Упаковка
20x15	2000	PPD20-15	1	50x100	2000	PPD50-100	1
20x20	2000	PPD20-20	1	60x40	2000	PPD60-40	1
25x25	2000	PPD25-25	1	60x60	2000	PPD60-60	1
30x15	2000	PPD30-15	1	65x25	2000	PPD65-25	1
30x30	2000	PPD30-30	1	65x45	2000	PPD65-45	1
40x25	2000	PPD40-25	1	65x65	2000	PPD65-65	1
40x40	2000	PPD40-40	1	80x35	2000	PPD80-35	1
50x25	2000	PPD50-25	1	80x50	2000	PPD80-50	1
50x40	2000	PPD50-40	1	80x80	2000	PPD80-80	1
50x50	2000	PPD50-50	1	80x100	2000	PPD80-100	1
50x60	2000	PPD50-60	1	100x100	2000	PPD100-100	1

Габаритные и установочные размеры



Размер кабельного канала	Размеры, мм		Размер кабельного канала	Размеры, мм	
	H	W		H	W
20x15	20	15	50x100	50	100
20x20	20	20	60x40	60	40
25x25	25	25	60x60	60	60
30x15	30	15	65x25	65	25
30x30	30	30	65x45	65	45
40x25	40	25	65x65	65	65
40x40	40	40	80x35	80	35
50x25	50	25	80x50	80	50
50x40	50	40	80x80	80	80
50x50	50	50	80x100	80	100
50x60	50	60	100x100	100	100



ГОСТ 32395-2013

Аттестация

EAC

Применение



Технические характеристики

Номинальный ток	(А)	до 100
Материал		Самозатухающий пластик
Номинальное напряжение изоляции	(В)	500
Номинальная частота	(Гц)	50/60
Степень защиты		IP41
Температура эксплуатации	(°С)	-25 ... +60
Вид установки		Встраиваемый/Навесной
Тип применяемых аппаратов		Модульные
Цвет		Белый



• Предназначены для установки любых модульных устройств напряжением до 400В частотой 50Гц и токами до 100А. Применяются для монтажа в жилых, административных и торговых зданиях.

• Изготовлены из прочного само затухающего пластика. Комплекуются DIN-рейками и нулевыми и земляными шинками.

• Дверцы из темно-коричневого органического стекла позволяют визуально контролировать состояние приборов без открытия дверцы.

Встраиваемые ЩРВ-П



Артикул	Количество модулей	Нулевая шина	Шина заземления	Упаковка
ЩРВ-П-8	8	4	4	1
ЩРВ-П-12	12	8	8	1
ЩРВ-П-18	18	9	9	1
ЩРВ-П-24	24	12	12	1
ЩРВ-П-36	36	18	18	1

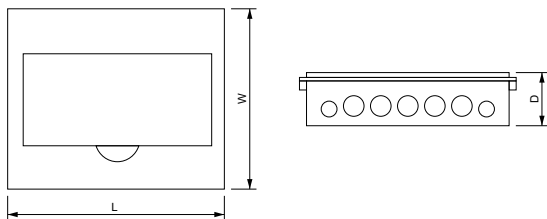
Навесные ЩРН-П



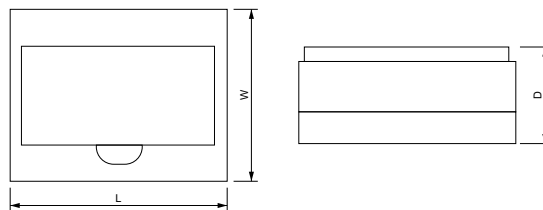
Артикул	Количество модулей	Нулевая шина	Шина заземления	Упаковка
ЩРН-П-8	8	4	4	1
ЩРН-П-12	12	8	8	1
ЩРН-П-18	18	9	9	1
ЩРН-П-24	24	12	12	1
ЩРН-П-36	36	18	18	1

Габаритные и установочные размеры

Встраиваемые ЩРВ-П



Навесные ЩРН-П



Артикул	Размеры, мм			Размеры шины, мм		Артикул	Размеры, мм			Размеры шины, мм	
	L	W	D	L	W		L	W	D	L	W
ЩРВ-П-8	199	216	86	6	8	ЩРН-П-8	184	198	95	6	8
ЩРВ-П-12	272	211	86	6	8	ЩРН-П-12	256	198	95	6	8
ЩРВ-П-18	380	235	97	6	8	ЩРН-П-18	363	220	99	6	8
ЩРВ-П-24	274	324	95	6	8	ЩРН-П-24	271	326	92	6	8
ЩРВ-П-36	372	455	95	6	8	ЩРН-П-36	307	474	97	6	8

Дополнительные аксессуары

Заглушки модульные МРw, МРg



Артикул	Количество модулей	Размеры, мм	Цвет	Упаковка
MPw6	6	108x52x16	Белый	20
MPw12	12	216x52x16	Белый	10
MPg6	6	108x52x16	Серый	20
MPg12	12	216x52x16	Серый	10



ГОСТ IEC 60947-7-1

Аттестация



Применение



Технические характеристики

Номинальное сечение	(мм ²)	2,5-35
Цвет		Серый, синий, желто-зеленый (с заземлением)
Количество зажимов		2, 4 (двухъярусные)
Тип зажима		винтовой
Тип монтажа		На DIN-рейку
Тип корпуса		С открытой боковой стенкой
Номинальный ток	(A)	10-125
Номинальное напряжение		
Клемма проходная	(B)	800
Клемма двухъярусная		500
Клемма-разъединитель		250
Количество полюсов		1P, 2P (двухъярусная)
Диапазон рабочих температур	(°C)	-40...+55



- Открытые клеммы с винтовыми зажимами применяются для безопасного соединения двух гибких или жестких проводников в цепях до 125 А.
- Выполнены в нескольких цветах в зависимости от назначения подключения. Клеммы серого цвета - для фазных проводников общего назначения, синего цвета - для нулевого рабочего проводника. Желто-зеленые блоки используются для заземления в электроустановках.
- Корпус с открытой боковой стенкой изготовлен из полиамида. Огнестойкость: класс V2 в соответствии с UL 94, 960 °C в соответствии с ГОСТ IEC 60695-2-11.
- Контактная пластина выполнена из медного сплава с оловянным покрытием.
- Имеют ряд дополнительных аксессуаров (боковые крышки, таблички для маркировки, стопор, соединительные мосты) для удобства монтажа и дальнейшей эксплуатации.

TS



Модель	Ном. сечение, (мм ²)	Ном. ток, (A)	Цвет	Габаритные размеры, ШxВxГ, (мм)	Артикул	Упаковка
TS-2,5	2,5	24	Серый	6,2x41,5x42,5	JUT2-2.5GY	50
			Синий		JUT2-2.5B	50
TS-4	4	32	Серый	6,2x47x42,5	JUT2-4GY	50
			Синий		JUT2-4B	50
TS-6	6	41	Серый	8x42x47,5	JUT2-6GY	40
			Синий		JUT2-6B	40
TS-10	10	57	Серый	10x42x47,5	JUT2-10GY	30
			Синий		JUT2-10B	30
TS-16	16	76	Серый	12x50x53,5	JUT2-16GY	30
			Синий		JUT2-16B	30
TS-35	35	125	Серый	18x58x63,5	JUT2-35GY	16
			Синий		JUT2-35B	16



TS-2,5	2,5	24	Желто-зеленый	■	6,2x41,5x42,5	JUT2-2.5PE	45
TS-4	4	32			6,2x47x42,5	JUT2-4PE	40
TS-6	6	41			8x42x47,5	JUT2-6PE	33
TS-10	10	57			10x42x47,5	JUT2-10PE	25
TS-16	16	76			12x50x53,5	JUT2-16PE	26

TS двухъярусные



Модель	Ном. сечение, (мм ²)	Ном. ток, (А)	Тип клеммы	Цвет	Габаритные размеры, ШхВхГ, (мм)	Артикул	Артикул	Артикул	Упаковка
TS-D4/2	4	2x32	Двухъярусная	Серый	6x54x60	JUT2-4/2			55
TS-C4/2		32	Двухпроводная		6x54x60		UT2-4/2L		55
TS-S		10	Разъединитель		6,5x46x38			UT2-4K	50

Дополнительные аксессуары

	Наименование	Совместимые устройства	Артикул	Упаковка
	Стопор концевой пластиковый TS-E	TS	E/2	50
	Табличка для клемм белая TS-Z1	TS	TS-Z-1	5
	Табличка для клемм с цифрами "1-10" TS-Z2	TS	TS-Z-2	1
	Держатель таблички TS-DT	TS-Z1, TS-Z2	JUT2-3B	30
	Боковая крышка TS-BK2,5	TS-2,5	G-JUT2-2.5	100
	Боковая крышка TS-BK410	TS-4, TS-6, TS-10	G-JUT2-4/10	100
	Боковая крышка TS-BK16	TS-16	G-JUT2-16	100
	Боковая крышка TS-BK35	TS-35	G-JUT2-35	50
	Боковая крышка клеммы-разъединителя TS-BKS	TS-S	G-JUT2-4K	100
	Боковая крышка TS-BKDC для двухъярусных клемм	TS-D4/2, TS-C4/2	G-JUT2-4/2	50
	Мост соединительный винтовой на 10 клемм	TS-2,5	TS-MS-10-2,5	10
	Мост соединительный винтовой на 10 клемм	TS-4	TS-MS-10-4	10
	Мост соединительный винтовой на 10 клемм	TS-6	TS-MS-10-6	10

07

Клеммные блоки закрытые FTB



ГОСТ IEC 60947-7-1

Аттестация



Применение



Технические характеристики

	FTB-50	FTB-95	FTB-150	FTB-240
Номинальное сечение медный/алюминиевый проводник (мм ²)	2,5-50	16-95	35-150	35-240
Цвет	Серый, синий, желто-зеленый			
Количество зажимов	2			
Зажим	Винтовой, шестигранник 5мм		Винтовой, шестигранник 8мм	
Тип монтажа	На DIN-рейку	На DIN-рейку, на панель		
Тип корпуса	закрытый			
Номинальный ток				
Медный проводник (A)	160	245	320	425
Алюминиевый проводник (B)	145	220	290	380
Номинальное напряжение (В)	800			
Количество полюсов	1P			
Материал корпуса	полиамид			
Диапазон рабочих температур (°C)	-40...+105			
Момент затяжки (макс) (Нм)	4	20	24	40
Масса (г)	35	90	160	306



- Универсальные закрытые клеммные блоки предназначены для безопасного соединения двух гибких или жестких проводников как из меди, так и из алюминия в силовых цепях до 425 А.
- Выполнены в нескольких цветах в зависимости от назначения подключения. Клеммы серого цвета - для фазных проводников общего назначения, синего цвета - для нулевого рабочего проводника. Желто-зеленые блоки используются для заземления в электроустановках.
- Закрытый корпус изготовлен из полиамида. Огнестойкость: класс V2 в соответствии с UL 94, 960 °C в соответствии с ГОСТ IEC 60695-2-11.
- Контактная пластина выполнена из медного сплава с оловянным покрытием.
- Устанавливаются на Din-рейку, а также исполнения для сечений 95-240 имеют установочные отверстия для крепления на монтажной панели.

FTB



Ном. сечение, (мм ²)	Ном. ток, Cu/Al, (A)	Цвет	Габаритные размеры, ШxВxГ, (мм)	Артикул	Упаковка
2,5-50	160/145	Серый	17,8x49x43	FTB-50G	20
		Синий		FTB-50B	20
		Желто-зеленый		FTB-50PE	20
16-95	245/220	Синий	24x86x49	FTB-95G	10
		Серый		FTB-95B	10
		Желто-зеленый		FTB-95PE	10
35-150	320/290	Серый	29,5x95x59	FTB-150G	5
		Синий		FTB-150B	5
		Желто-зеленый		FTB-150PE	5
35-240	425/380	Синий	37,5x130x67	FTB-240G	5
		Серый		FTB-240B	5
		Желто-зеленый		FTB-240PE	5

07

Клеммы силовые винтовые TCP



Аттестация



Применение



Технические характеристики

Номинальное сечение проводника	(мм ²)	1-70
Толщина шины	(мм)	5, 10
Зажим		винтовой
Количество зажимов		1
Материал		Оцинкованная сталь
Тип монтажа		На шину
Момент затяжки	(Нм)	2-12



- Предназначены для подключения силовых кабелей к токоведущим шинам толщиной 5 и 10 мм.
- Подходят для плоских силовых кабелей сечением до 70 кв. мм.
- Для удобства и безопасности монтажа сечение кабеля и допустимый момент затяжки указаны на клемме.

TCP - для шин толщиной 5 мм



Модель	Сечение кабеля, (мм ²)	Момент затяжки, (Нм)	Габаритные размеры, ШxВxГ, (мм)	Артикул	Артикул	Артикул	Упаковка
TCP-4-5	1-4	2	28,5x31,5x11	BVT01-4	-	-	10
TCP-16-5	2,5-16	3	30,5x38x14	-	BVT01-16	-	10
TCP-50-5	16-50	6-8	39x51,5x18,5	-	-	BVT01-50	10

TCP - для шин толщиной 10 мм



Модель	Сечение кабеля, (мм ²)	Момент затяжки, (Нм)	Габаритные размеры, ШxВxГ, (мм)	Артикул	Артикул	Артикул	Упаковка
TCP-16-10	2,5-16	3	30,5x43x14	BVT03-16	-	-	10
TCP-50-10	16-50	6-8	39x56,5x18,5	-	BVT03-50	-	10
TCP-70-10	35-70	10-12	42,5x83,5x25	-	-	BVT03-70	10

08

ПРИБОРЫ УЧЕТА, КОНТРОЛЯ И ИЗМЕРЕНИЯ ASTER

ТРАНСФОРМАТОРЫ ТОКА ASTER TT-B и ASTER TT-A	СТР. 295
ЩИТОВЫЕ ЭЛЕКТРОИЗМЕРИТЕЛЬНЫЕ АНАЛОГОВЫЕ ПРИБОРЫ ASTER AMP И ASTER VMP	СТР. 302
ЩИТОВЫЕ ЭЛЕКТРОИЗМЕРИТЕЛЬНЫЕ ЦИФРОВЫЕ ПРИБОРЫ ASTER AMD И ASTER VMD	СТР. 305



Трансформаторы тока торговой марки ASTER удобны в эксплуатации, предусмотрена цветовая маркировка фаз. В комплекте групповой упаковки трансформаторов тока (3 шт) имеются 3 цветные декоративные панели, легко устанавливаемые под прозрачную крышку выводов: желтая, зеленая, красная.



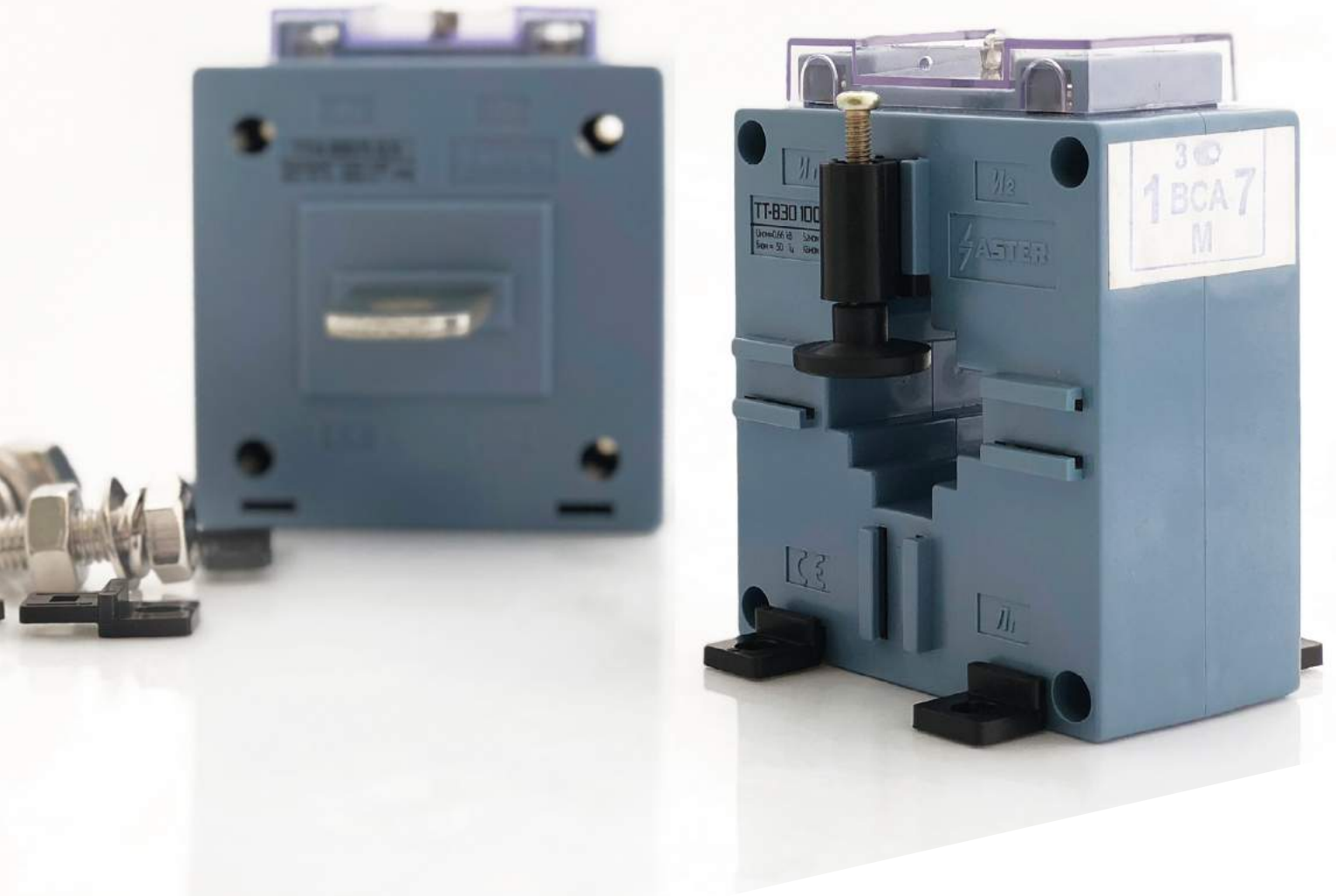
Конструкция трансформаторов тока торговой марки ASTER обеспечивает универсальность их установки в комплектные распределительные устройства. Шинные трансформаторы имеют универсальное крепление на шину с помощью 4-х направляющих на корпусе, втулки с саморезом и изолирующей проставкой (запатентованная конструкция).



Щитовые электроизмерительные аналоговые приборы торговой марки ASTER имеют проверенную и надежную конструкцию, отличаются безопасностью эксплуатации. Приборы оснащены съемной прозрачной крышкой для защиты от случайного прикосновения к клеммам подключения.



Метрологические характеристики трансформаторов и измерительных приборов торговой марки ASTER соответствует требуемым стандартам: внесены в Государственный реестр средств измерений, имеют Сертификат об утверждении типа, выданный Федеральным Агентством по Техническому Регулированию и Метрологии. Знак поверки нанесен в паспорте на прибор, межповерочный интервал для амперметров и вольтметров составляет 3 года, а для трансформаторов увеличен до 12 лет.



Расшифровка

XX X - XX X / X X X

Буквенное обозначение	Конструктивный вариант исполнения	Конструктивный вариант исполнения модификаций (размер под шину) ¹	Номинальный первичный ток	Номинальный вторичный ток	Номинальная вторичная нагрузка	Класс точности
ТТ - трансформаторы тока измерительные ASTER 0,66 кВ	А - опорный В - шинный	30 - шина 10x30 40 - 2 шины 5x40 60 - 2 шины 10x60 80 - 3 шины 10x80 100 - 3 шины 10x100 120 - 3 шины 10x120	От 30 до 5000 А	5 - 5 А	5 - 5 ВА	0,2 - 0,2 0,5 - 0,5 0,5S - 0,5S

Примечания

1. Только для трансформаторов тока шинных ASTER ТТ-В.

Условные обозначения. Применение продукции



Жилые объекты



Административные объекты



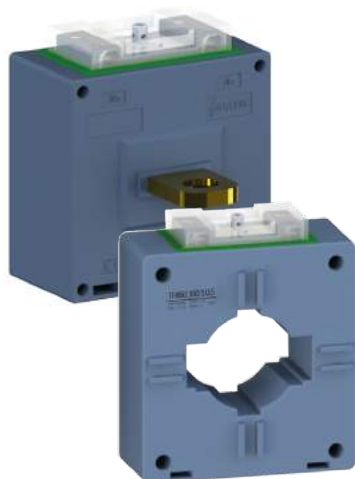
Промышленные объекты



Объекты энергетического сектора

08

Трансформаторы тока ASTER TT-B и ASTER TT-A



ГОСТ 7746
ГОСТ 8.217-2003
RU.C.34.004.A №59073

Аттестация



Применение



Технические характеристики

		TT-B	TT-A
Тип конструкции		Шинные	Опорные
Номинальное напряжение трансформатора $U_{НОМ}$	(кВ)	0,66	0,66
Наибольшее рабочее напряжение	(кВ)	0,72	0,72
Номинальная частота напряжения сети $f_{НОМ}$	(Гц)	50	50
Номинальный первичный ток трансформатора $I_{1НОМ}$	(А)	100-5000	30-600
Номинальный вторичный рабочий ток $I_{2НОМ}$	(А)	5	5
Номинальная вторичная нагрузка $S_{2НОМ}$ с коэффициентом мощности $\cos\varphi=0,8$	(В·А)	5	5
Класс точности		0,5; 0,5S; 0,2	0,5; 0,5S
Номинальный коэффициент безопасности вторичной обмотки, $K_{БНОМ}$		5	5
Испытательное одноминутное напряжение частотой 50 Гц	(кВ)	3	3
Межповерочный интервал	(лет)	12	12

Условия эксплуатации

Диапазон рабочих температур	От -45 °С до +45 °С
Высота над уровнем моря	Не более 2000 м
Допустимая влажность воздуха при температуре +25°С	Не более 98%



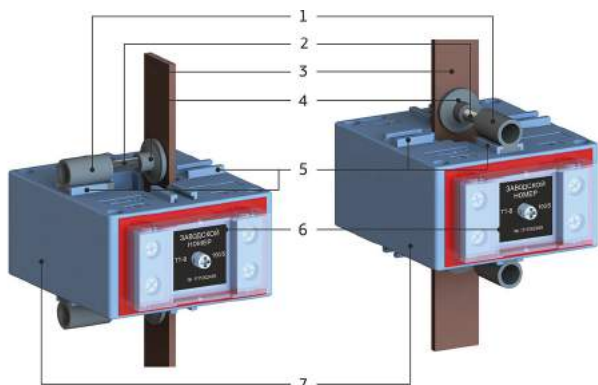
- Предназначены для преобразования и передачи токового сигнала приборам измерения, защиты, автоматики и управления в электрических цепях переменного тока частотой 50 Гц;
- Большой выбор типоразмеров корпусов и номинальных первичных токов;
- Корпус из материала, не поддерживающего горения;
- Запатентованная конструкция универсального крепления шинных трансформаторов TT-B (Патент на изобретение №2622885).

Монтаж

Способ монтажа/модель трансформатора	Шинные TT-B	Опорные TT-A
На токопроводящей шине с помощью втулок с винтами (универсальный способ)	√	√
Допустимая влажность воздуха при температуре +25°С	√	-

08

Установка ТТ-В на шине

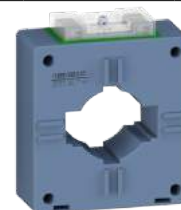


- 1 Втулки (устанавливаются на корпус трансформатора в направляющие с помощью защелок)
- 2 Винты (При завинчивании прижимают плоскость шины к выступам корпуса в фигурном окне)
- 3 Токосводящая шина
- 4 Изолирующая вставка
- 5 Направляющие корпуса
- 6 Табличка с заводским номером
- 7 Корпус трансформатора

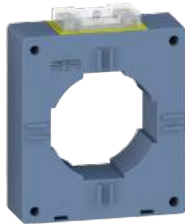


При монтаже на шину, трансформатор можно повернуть лицевой панелью в любую сторону относительно плоскости шины, что обеспечивает в процессе эксплуатации трансформатора видимость его лицевой панели с заводским номером.

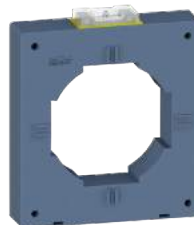
ASTER ТТ-В - шинные



Типоразмер корпуса	$I_{\text{ном}}$ (А)	Класс точности	Артикул	Упаковка	Типоразмер корпуса	$I_{\text{ном}}$ (А)	Класс точности	Артикул	Упаковка
ТТ-В30	100	0,2	tt-30-100-0,2	3	ТТ-В60	300	0,2	tt-60-300-0,2	3
		0,5	tt-30-100				0,5	tt-60-300	
		0,5S	tt-30-100-0,5S				0,5S	tt-60-300-0,5S	
	150	0,2	tt-30-150-0,2			400	0,2	tt-60-400-0,2	
		0,5	tt-30-150				0,5	tt-60-400	
		0,5S	tt-30-150-0,5S				0,5S	tt-60-400-0,5S	
	200	0,2	tt-30-200-0,2			500	0,2	tt-60-500-0,2	
		0,5	tt-30-200				0,5	tt-60-500	
		0,5S	tt-30-200-0,5S				0,5S	tt-60-500-0,5S	
	250	0,2	tt-30-250-0,2			600	0,2	tt-60-600-0,2	
		0,5	tt-30-250				0,5	tt-60-600	
		0,5S	tt-30-250-0,5S				0,5S	tt-60-600-0,5S	
300	0,2	tt-30-300-0,2	800	0,2	tt-60-800-0,2				
	0,5	tt-30-300		0,5	tt-60-800				
	0,5S	tt-30-300-0,5S		0,5S	tt-60-800-0,5S				
-	-	-	-	-	1000	0,2	tt-60-1000-0,2	-	
		-	-			0,5	tt-60-1000		
		-	-			0,5S	tt-60-1000-0,5S		



Типоразмер корпуса	$I_{\text{ном}}$ (A)	Класс точности	Артикул	Упаковка	Типоразмер корпуса	$I_{\text{ном}}$ (A)	Класс точности	Артикул	Упаковка	
ТТ-В80	750	0,2	tt-80-750-0,2	3	ТТ-В100	800	0,2	tt-100-800-0,2	3	
		0,5	tt-80-750				0,5	tt-100-800		
		0,5S	-				0,5S	tt-100-800-0,5S		
	800	0,2	tt-80-800-0,2			1000	0,2	tt-100-1000-0,2		
		0,5	tt-80-800				0,5	tt-100-1000		
		0,5S	-				0,5S	tt-100-1000-0,5S		
	1000	0,2	tt-80-1000-0,2			1200	0,2	tt-100-1200-0,2		
		0,5	tt-80-1000				0,5	tt-100-1200		
		0,5S	tt-80-1000-0,5S				0,5S	tt-100-1200-0,5S		
	1500	0,2	tt-80-1500-0,2			1500	0,2	tt-100-1500-0,2		
		0,5	tt-80-1500				0,5	tt-100-1500		
		0,5S	tt-80-1500-0,5S				0,5S	tt-100-1500-0,5S		
-	-	-	-	-	-	1600	0,2	tt-100-1600-0,2	3	
		-	-				0,5	tt-100-1600		
		-	-				0,5S	tt-100-1600-0,5S		
	-	-	-			-	2000	0,2		tt-100-2000-0,2
			-			-		0,5		tt-100-2000
			-			-		0,5S		tt-100-2000-0,5S
	-	-	-			-	2500	0,2		tt-100-2000-0,2
			-			-		0,5		tt-100-2000
			-			-		0,5S		tt-100-2500-0,5S
	-	-	-			-	3000	0,2		tt-100-3000-0,2
			-			-		0,5		tt-100-3000
			-			-		0,5S		tt-100-3000-0,5S



Типоразмер корпуса	$I_{\text{ном}}$ (A)	Класс точности	Артикул	Упаковка
ТТ-В120	1500	0,2	tt-120-1500-0,2	3
		0,5	tt-120-1500	
		0,5S	tt-120-1500-0,5S	
	2000	0,2	tt-120-2000-0,2	
		0,5	tt-120-2000	
		0,5S	tt-120-2000-0,5S	
	2500	0,2	tt-120-2500-0,2	
		0,5	tt-120-2500	
		0,5S	tt-120-2500-0,5S	
	3000	0,2	tt-120-3000-0,2	
		0,5	tt-120-3000	
		0,5S	tt-120-3000-0,5S	
	4000	0,2	tt-120-4000-0,2	
		0,5	tt-120-4000	
		0,5S	tt-120-4000-0,5S	
	5000	0,2	tt-120-5000-0,2	
		0,5	tt-120-5000	
		0,5S	tt-120-5000-0,5S	

08

ASTER TT-A - опорные

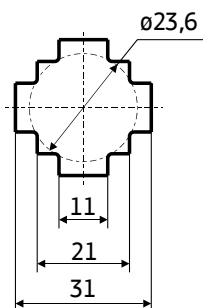


Встроенная шина (мм)	$I_{ном}$ (А)	Класс точности	Артикул	Упаковка	Встроенная шина (мм)	$I_{ном1}$ (А)	Класс точности	Артикул	Упаковка
4x25	30	0,5	tt-a-30	3	-	-	-	-	-
	40	0,5	tt-a-40			-	-	-	
	50	0,5	tt-a-50			-	-	-	
		0,5S	tt-a-50-0,5S			-	-	-	
	60	0,5	tt-a-60			-	-	-	
	75	0,5	tt-a-75			-	-	-	
		0,5S	tt-a-75-0,5S			-	-	-	
	80	0,5	tt-a-80			-	-	-	
	100	0,5	tt-a-100			-	-	-	
		0,5S	tt-a-100-0,5S			-	-	-	
	120	0,5	tt-a-120			-	-	-	
		0,5	tt-a-125			-	-	-	
	150	0,5	tt-a-150			-	-	-	
		0,5S	tt-a-150-0,5S			-	-	-	
	200	0,5	tt-a-200			-	-	-	
		0,5S	tt-a-200-0,5S			-	-	-	
250	0,5	tt-a-250	-	-	-				
	0,5S	tt-a-250-0,5S	-	-	-				
300	0,5	tt-a-300	-	-	-				
	0,5S	tt-a-300-0,5S	-	-	-				
-	-	-	-	-	6x25	400	0,5	tt-a-400	3
	-	-	-				0,5S	tt-a-400-0,5S	
	-	-	-			500	0,5	tt-a-500	
	-	-	-				0,5S	tt-a-500-0,5S	
	-	-	-			600	0,5	tt-a-600	
	-	-	-				0,5S	tt-a-600-0,5S	

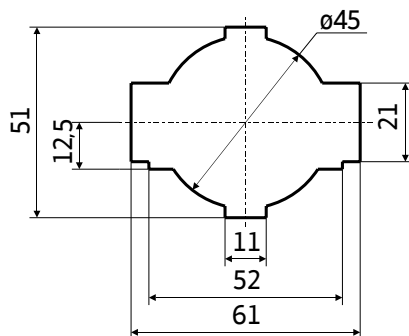
Габаритные и установочные размеры

Размеры окна для установки шины или кабеля

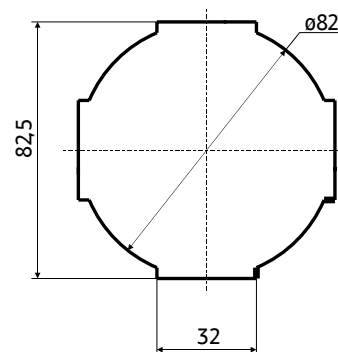
ТТ-В 30



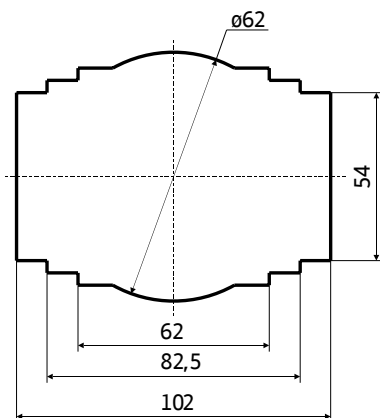
ТТ-В 60



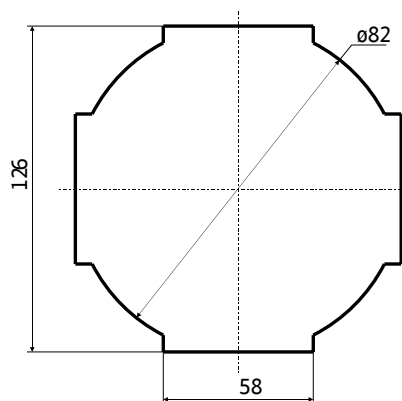
ТТ-В 80



ТТ-В 100

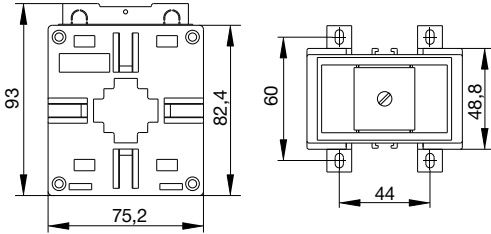


ТТ-В 120

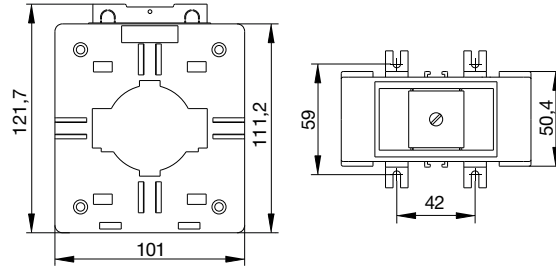


ASTER TT-B - шинные

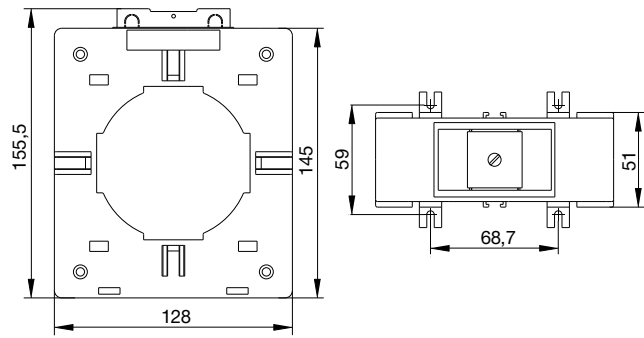
TT-B 30



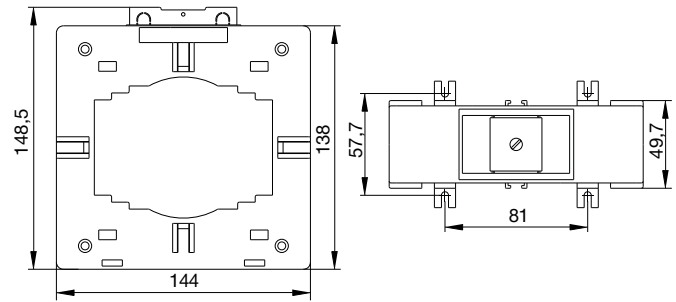
TT-B 60



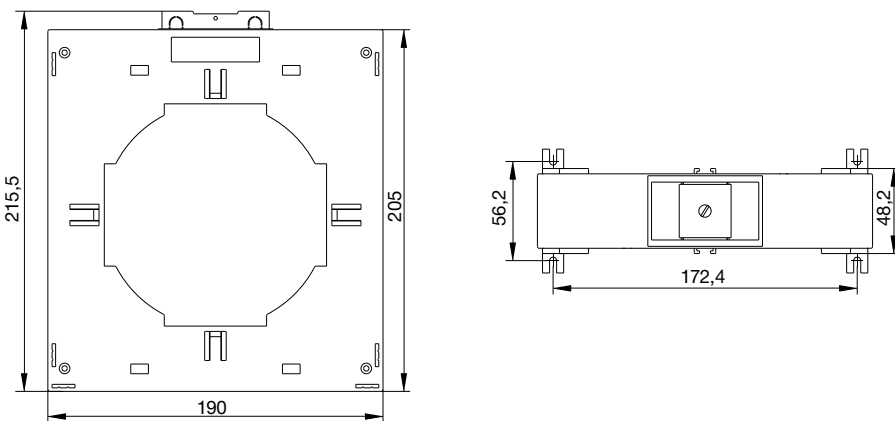
TT-B 80



TT-B 100

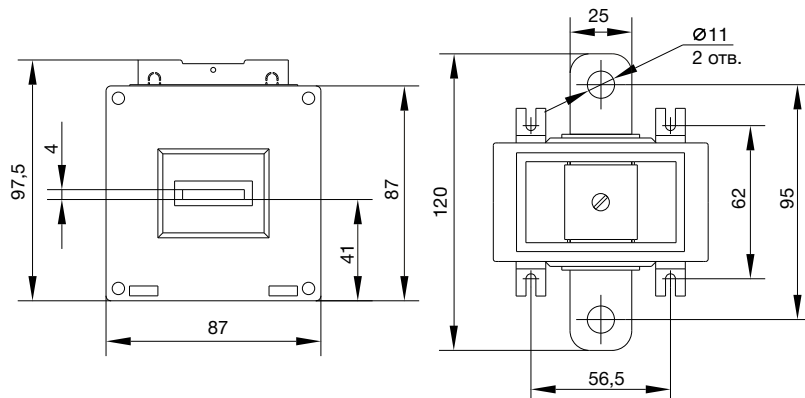


TT-B 120

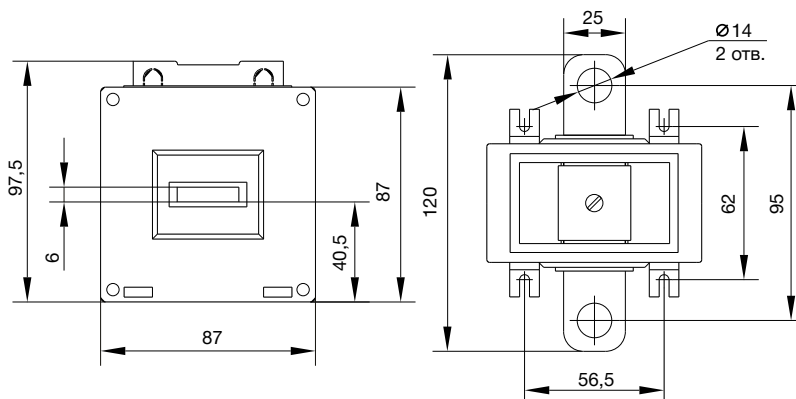


ASTER ТТ-А - опорные

ТТ-А (от 30 А до 300 А)

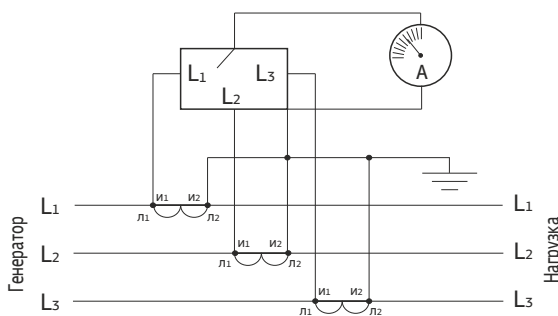


ТТ-А (от 400 А до 600 А)



Схемы подключения

Схема подключения амперметра через трансформаторы тока



08

Щитовые электроизмерительные аналоговые приборы ASTER AMP и ASTER VMP



ГОСТ 30012.1
ГОСТ 22261
ГОСТ 8.497-83
RU.C.34.004.A №59074

Аттестация



Применение



Технические характеристики

Модель	VPM-771	VPM-991	AMP-771	AMP-991
Тип прибора	Вольтметр аналоговый		Амперметр аналоговый	
Количество фаз	Однофазный			
Класс точности	1,5			
Номинальный диапазон частот	(Гц)	45-65		
Номинальное рабочее напряжение AC Ue	(В)	400		
Диапазон измерений	(А)	0-10, 0-50		
• силы тока для амперметров		0-100, 0-200, 0-300, 0-400,		
- прямого включения		0-600, 0-1000, 0-1500, 0-2000		
- трансформаторного включения				
• напряжения для вольтметров	(В)	0-500		
Пределы допускаемой дополнительной приведенной погрешности, вызванной изменением положения прибора от нормального положения в любом направлении $\pm 5^\circ$	(%)	$\pm 0,75$		
Остаточное отклонение указателя приборов от нулевой отметки шкалы, не более	(мм)	1,5		
Время успокоения, не более	(сек)	6		
Допустимая длительная перегрузка (не более 2 ч)	120% от конечного значения диапазона изменений			
Сопrotивление изоляции, не менее	(МОм)	40		
Группа механического исполнения по ГОСТ 22261	5			
Средняя наработка на отказ	(часы)	65000		
Средний срок службы не менее	(лет)	20		
Интервал между поверками	(лет)	3		
Размер лицевой панели	(мм)	72x72	96x96	72x72 96x96
Масса, не более	(кг)	0,13	0,19	0,17 0,24

Условия эксплуатации



Диапазон рабочих температур	От -25°C до +40°C
Высота над уровнем моря	Не более 2000 м
Степень защиты со стороны лицевой панели	IP52

• Применяются в низковольтных комплектных устройствах промышленных предприятий, а также в щитовом электрооборудовании жилых и общественных зданий и сооружений для измерения силы тока (амперметры AMP) и напряжения (вольтметры VMP) в электрических цепях переменного тока.

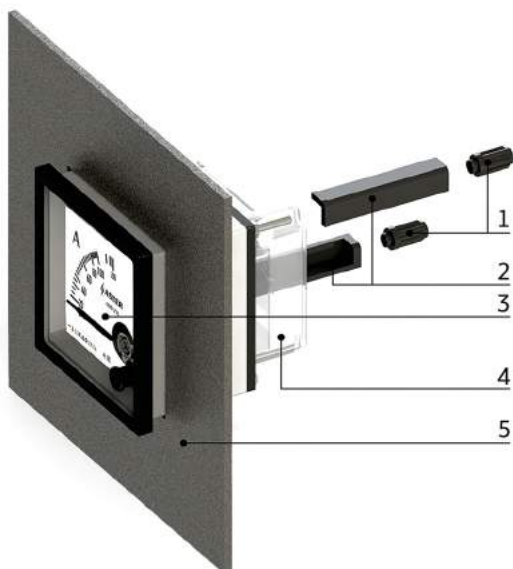
• Предел измерения вольтметров - до 500 В, предел измерения амперметров - до 50 А прямого включения и до 2000 А трансформаторного включения.

• Имеют 2 типа корпуса с квадратной лицевой панелью размером 72x72мм или 96x96мм.

• Устанавливаются на дверь электроустановки с помощью специальных пластиковых фиксаторов, входящих в комплект поставки, что обеспечивает удобство и простоту монтажа.

• Оснащены съемной прозрачной крышкой, которая устанавливается на тыльную часть корпуса, закрывает клеммы подключения, тем самым, обеспечивает защиту от случайного прикосновения к контактным частям приборов и безопасность эксплуатации приборов.

Монтаж



- 1 Пластиковая гайка;
- 2 Пластиковый фиксатор;
- 3 Электроизмерительный прибор (амперметр/вольтметр);
- 4 Защитная клеммная крышка;
- 5 Панель/дверь НКУ.

ASTER AMP - амперметры



Размер лицевой панели (мм)	Способ включения	Предел измерения (А)	Артикул	Упаковка
72x72	прямой	10	AMP771-10	1
	прямой	50	AMP771-50	
	трансформатор тока 100/5	100	AMP771-100	
	трансформатор тока 200/5	200	AMP771-200	
	трансформатор тока 300/5	300	AMP771-300	
	трансформатор тока 400/5	400	AMP771-400	
	трансформатор тока 600/5	600	AMP771-600	
	трансформатор тока 1000/5	1000	AMP771-1000	
	трансформатор тока 1500/5	1500	AMP771-1500	
	трансформатор тока 2000/5	2000	AMP771-2000	



Размер лицевой панели (мм)	Способ включения	Предел измерения (А)	Артикул	Упаковка
96x96	прямой	10	AMP991-10	1
	прямой	50	AMP991-50	
	трансформатор тока 100/5	100	AMP991-100	
	трансформатор тока 200/5	200	AMP991-200	
	трансформатор тока 300/5	300	AMP991-300	
	трансформатор тока 400/5	400	AMP991-400	
	трансформатор тока 600/5	600	AMP991-600	
	трансформатор тока 1000/5	1000	AMP991-1000	
	трансформатор тока 1500/5	1500	AMP991-1500	
	трансформатор тока 2000/5	2000	AMP991-2000	

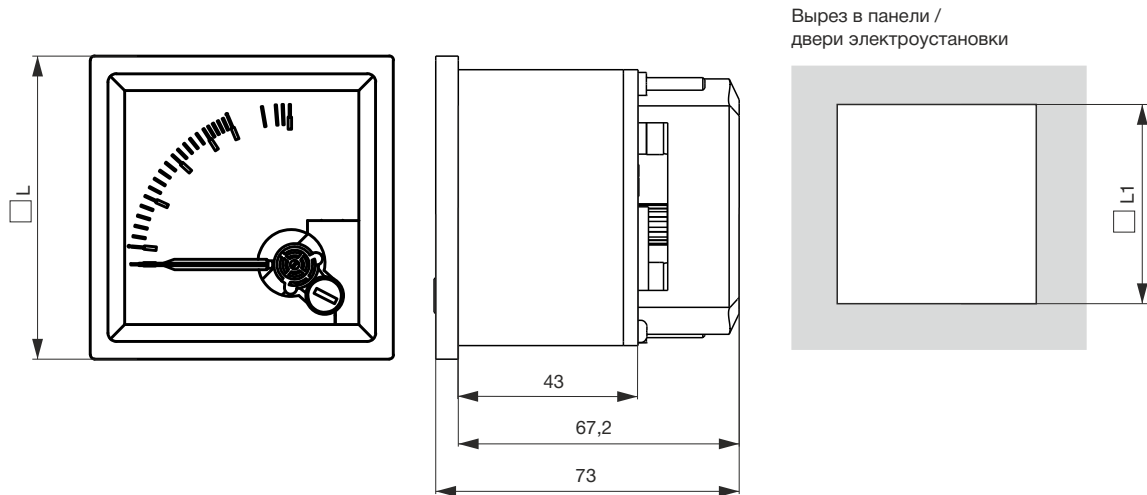
08

ASTER VMP - вольтметры



Размер лицевой панели (мм)	Способ включения	Предел измерения (А)	Артикул	Упаковка	Размер лицевой панели (мм)	Способ включения	Предел измерения (А)	Артикул	Упаковка
72x72	прямой	500	VMP-771-500	1	-	-	-	-	-
-	-	-	-	-	96x96	прямой	500	VMP-991-500	1

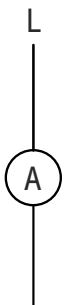
Габаритные и установочные размеры



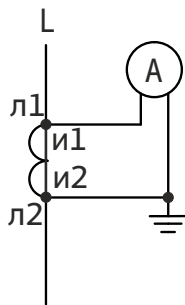
	VMP-771	VMP-991	AMP-771	VMP-991
L, мм	72	96	72	96
L1, мм	68	92	68	92

Схемы подключения

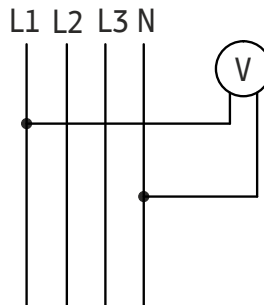
Подключение амперметра прямого включения



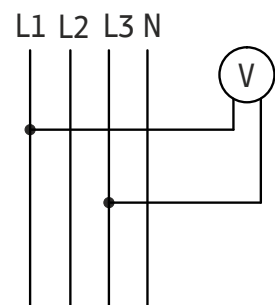
Подключение амперметра трансформаторного включения



Подключение вольтметра при измерении фазного напряжения



Подключение вольтметра при измерении линейного напряжения



08

Щитовые электроизмерительные цифровые приборы ASTER AMD и ASTER VMD



ГОСТ 22261
ГОСТ 14014
RU.C.34.004.A №59075

Аттестация



Применение



Технические характеристики

Модель	VMD-771 VMD-991	VMD-773 VMD-993	AMD-771 AMD-991	AMD-773 AMD-993
Тип прибора	Вольтметр цифровой		Амперметр цифровой	
Количество фаз	однофазный	трехфазный	однофазный	трехфазный
Точность измерения	±0,5%			
Номинальный диапазон частот	(Гц) 45-65			
Напряжение питания прибора	(В) AC 230			
Номинальное рабочее напряжение	(В) 500		400	
Диапазон измерений				
• силы тока для амперметров:	(А)			
- прямого включения	-		0-10	
- трансформаторного включения	-		0-9999	
• напряжения для вольтметров:	(В)			
- прямого включения	1-500		-	
- трансформаторного тока	100-10000		-	
Номинальное значение вторичной обмотки при трансформаторном подключении:				
• Iном2 для амперметров	А) -		5	
• Uном2 для вольтметров	В) 100		-	
Потребляемая мощность, не более	(В·А) 8		6,5	
Средняя наработка на отказ	(часов)		110 000	
Средний срок службы, не менее	(лет)		25	
Интервал между поверками	(лет)		6	
Размер лицевой панели	(мм)		72x72, 96x96	
Масса при лицевой панели, не более	72x72 мм	(кг) 0,3		
	96x96 мм	0,37		

Условия эксплуатации

Диапазон рабочих температур	От -25°C до +40°C
Высота над уровнем моря	Не более 2000 м
Степень защиты со стороны лицевой панели	IP52



- Применяются в низковольтных комплектных устройствах промышленных предприятий, а также в щитовом электрооборудовании жилых и общественных зданий и сооружений для измерения силы тока (амперметры АМР) и напряжения (вольтметры ВМР) в электрических цепях переменного тока;

- Приборы предназначены для непосредственного включения или трансформаторного включения с выходным током 5 А;

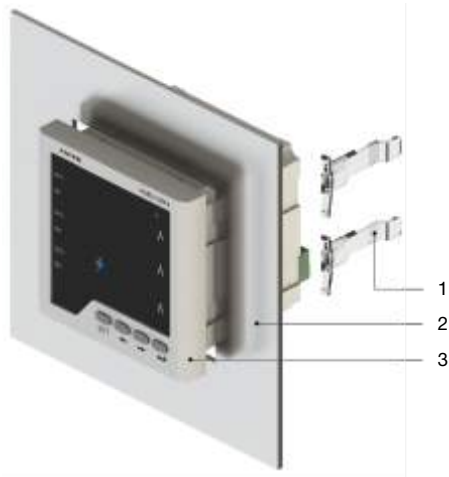
- Устанавливаются на дверь электроустановки с помощью специальных пластиковых фиксаторов, входящих в комплект поставки, что обеспечивает удобство и простоту монтажа;

- Широкий диапазон пределов измерения приборов: 9999А для амперметров и 10000 В для вольтметров - позволяет применять их в цепях среднего напряжения;

- Простое и удобное программирование с помощью 4-х кнопок на лицевой панели.

08

Монтаж



- 1 Пластиковый фиксатор;
- 2 Панель/дверь НКУ;
- 3 Цифровой прибор (амперметр/вольтметр).

ASTER AMD – амперметры



Размер лицевой панели (мм)	Количество фаз	Артикул	Упаковка	Артикул	Упаковка
72x72	1	AMD-771	1	-	-
	3	-	-	AMD-773	1



Размер лицевой панели (мм)	Количество фаз	Артикул	Упаковка	Артикул	Упаковка
96x96	1	AMD-991	1	-	-
	3	-	-	AMD-993	1

ASTER VMD – вольтметры

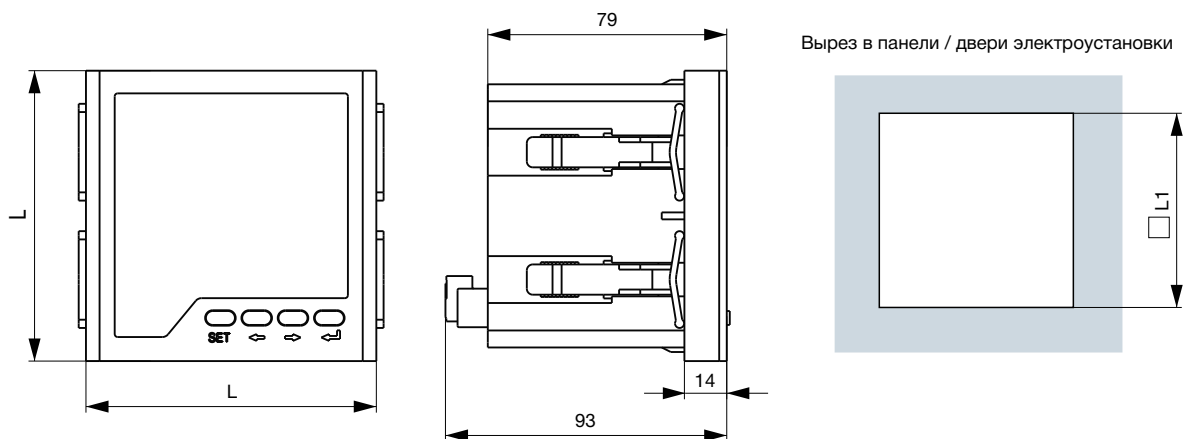


Размер лицевой панели (мм)	Количество фаз	Артикул	Упаковка	Артикул	Упаковка
72x72	1	VMD-771	1	-	-
	3	-	-	VMD-773	1



Размер лицевой панели (мм)	Количество фаз	Артикул	Упаковка	Артикул	Упаковка
96x96	1	VMD-991	1	-	-
	3	-	-	VMD-993	1

Габаритные и установочные размеры

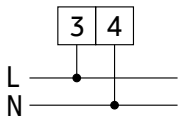


	VMD-771	VMD-991	AMD-771	AMD-991
L, мм	72	96	72	96
L1, мм	68	91	68	91

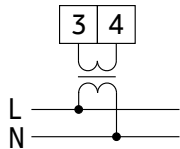
Схемы подключения

Однофазные вольтметры

Прямое подключение

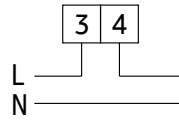


Трансформаторное подключение

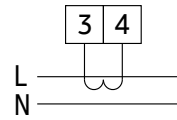


Однофазные амперметры

Прямое подключение

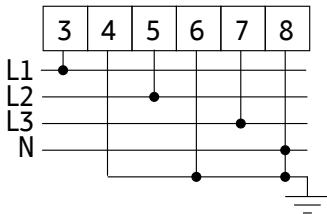


Трансформаторное подключение

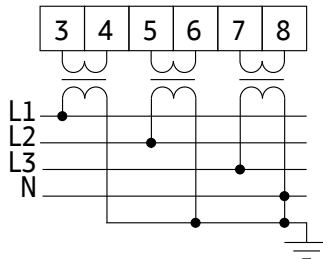


Трехфазные вольтметры

Прямое подключение

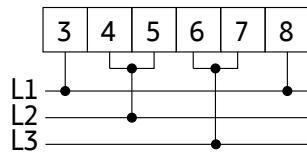
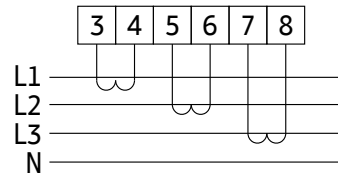


Трансформаторное подключение



Трехфазные амперметры

Прямое подключение



По вопросам продаж и поддержки обращайтесь:

Архангельск (8182)63-90-72
 Астана +7(7172)727-132
 Астрахань (8512)99-46-04
 Барнаул (3852)73-04-60
 Белгород (4722)40-23-64
 Брянск (4832)59-03-52
 Владивосток (423)249-28-31
 Волгоград (844)278-03-48
 Вологда (8172)26-41-59
 Воронеж (473)204-51-73
 Екатеринбург (343)384-55-89
 Иваново (4932)77-34-06
 Ижевск (3412)26-03-58
 Иркутск (395) 279-98-46

Казань (843)206-01-48
 Калининград (4012)72-03-81
 Калуга (4842)92-23-67
 Кемерово (3842)65-04-62
 Киров (8332)68-02-04
 Краснодар (861)203-40-90
 Красноярск (391)204-63-61
 Курск (4712)77-13-04
 Липецк (4742)52-20-81
 Магнитогорск (3519)55-03-13
 Москва (495)268-04-70
 Мурманск (8152)59-64-93
 Набережные Челны (8552)20-53-41
 Нижний Новгород (831)429-08-12

Новокузнецк (3843)20-46-81
 Новосибирск (383)227-86-73
 Омск (3812)21-46-40
 Орел (4862)44-53-42
 Оренбург (3532)37-68-04
 Пенза (8412)22-31-16
 Пермь (342)205-81-47
 Ростов-на-Дону (863)308-18-15
 Рязань (4912)46-61-64
 Самара (846)206-03-16
 Санкт-Петербург (812)309-46-40
 Саратов (845)249-38-78
 Севастополь (8692)22-31-93
 Симферополь (3652)67-13-56

Смоленск (4812)29-41-54
 Сочи (862)225-72-31
 Ставрополь (8652)20-65-13
 Сургут (3462)77-98-35
 Тверь (4822)63-31-35
 Томск (3822)98-41-53
 Тула (4872)74-02-29
 Тюмень (3452)66-21-18
 Ульяновск (8422)24-23-59
 Уфа (347)229-48-12
 Хабаровск (4212)92-98-04
 Челябинск (351)202-03-61
 Череповец (8202)49-02-64
 Ярославль (4852)69-52-93

Киргизия (996)312-96-26-47

Казахстан (772)734-952-31

Таджикистан (992)427-82-92-69